

蓝天白云 青山绿水

我们共同的责任

To create a planet with blue skies and green mountains is our shared responsibility.

LETRUE 力创®
SMART WATER
ENGINEERING
智慧水利

www.
sdckj.com

山东力创科技股份有限公司
SHAN DONG LETRUE TECHNOLOGY CO.,LTD.

习总书记提出治水方针

节水优先 空间均衡 系统治理 两手发力

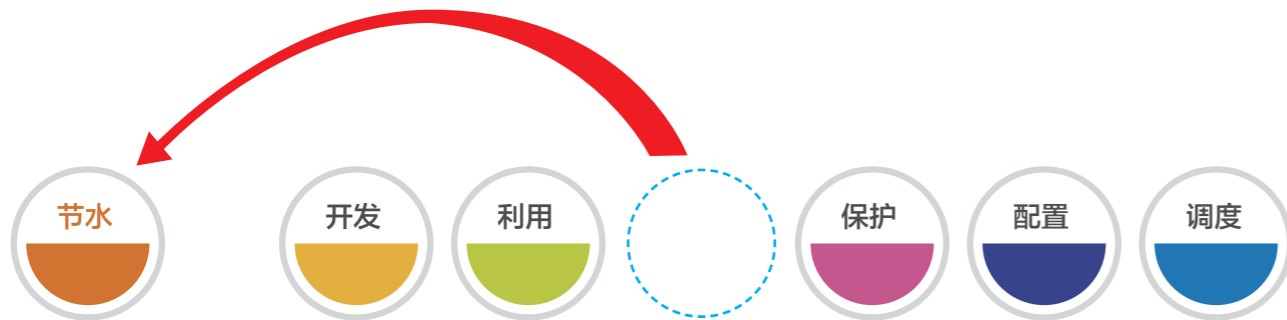
当前中国治水总基调

水利工程补短板 水利行业强监管

力创发声

数据先于决策 节约始于计量

- 抓好节水优先：** 把节约用水作为开发、利用、保护、配置、调度的前提；
- 抓好空间均衡：** 坚持以水定需，促进经济社会发展与水资源承载能力相适应；
- 抓好系统治理：** 把治水与治山、治林、治田、治草结合起来，实现治理目标、措施和效果的有机统一；
- 抓好两手发力：** 发挥政府与市场在解决水问题上的重要作用。



智慧 云平台 计量 监控

工程产品化 产品工程化

工程产品化、产品工程化对产品进行模块化分类，按照需求模拟现场，完成联机调试。集成产品出厂前，已实现与云平台无缝对接，达到现场“零”调试，最大程度减少现场对技术人员的依赖，大大节约项目成本。



LETRUE力创®

精准计量与自由解决方案
云服务领先品牌

愿景：
成为一家卓越的最具成长力的高科技企业

CONTENTS 目录

01 ⁺	公司简介	01
02 ⁺	科研平台及人才培养	03
03 ⁺	科研成果	05
04 ⁺	资质保障	06
05 ⁺	智能制造	07
06 ⁺	e 力创	09
07 ⁺	藤文化	10
08 ⁺	智慧水利云平台	12
	农村饮水安全智能管控云平台	13
	水资源监控云平台	15
	农业水价综合改革云平台	17
	机井灌溉管理云平台	21
	大中型灌区管理云平台	23
09 ⁺	智慧水利产品	26
	智能水表	27
	超声波表（NB-IoT/LoRa）	27
	多用户物联网超声波表	29
	单用户物联网超声波表	31
	超声波流量计	32
	水资源云端流量计	32
	管道式流量计	33
	插入式流量计	34
	卡片式流量计	35
	一体式无线远传流量计	36
	电磁流量计	37
	明渠流量计	38
	雷达式明渠流量计	38
	液位式明渠流量计	39
	多普勒式明渠流量计	40
	时差法明渠流量计	41
	智慧闸门控制终端	42
	遥测终端机	43
	水电双控控制器	44
	水资源供电控制箱	44
	井电双控水资源云控终端	45
	一体式水电双控云控制器	46
10 ⁺	合作模式	48
11 ⁺	e 服务体系	49



力创总公司全景

[公司 简介]

力创，用智慧谱写计量、节能的时代华章

LETRUE COMPOSES A SPLENDID AGE OF METERING, ENERGY SAVING WITH WISDOM

山东力创科技股份有限公司成立于 2001 年，国家重点高新技术企业，是目前中国系列超声水表、超声流量计、超声热表、智能电表及智慧系统的主要研发生产基地。在超声流量测量与电测控技术研究领域走在国内前列。

公司始终坚持创新引领企业发展、创新成为企业核心竞争力，分别在北京、济南、莱芜建有三大核心研发基地。实力雄厚，技术尖端，拥有院士工作站、博士后科研工作站等 10 个国家及省级科研平台，享有发明等 200 余项设计专利，掌控 300 余项自主知识产权，荣承 60 余项国家及省级科研及产业化项目，斩获 28 项省级科技进步奖。

力创既是国家标准规程的参与者，更是行业标准的引领者和推动者。创新是企业发展的灵魂，自主创“芯”，掌握核“芯”科技，打破国外技术垄断，降低制造成本，更让力创站在行业巅峰。

力创研发与生产基地



东平分公司



济南分公司



力创 2 号车间



[科研平台 及人才培养]

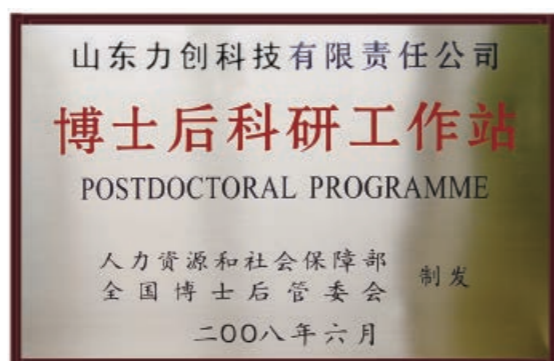
力创通过国家科技部认定，获得了“国家火炬计划重点高新技术企业”荣誉称号，该荣誉称号是经国家科技部严格认定，要求企业必须具备核心知识产权、先进技术、科技成果转化、产业化前景及财务指标等一系列资格。



国家平台科研工作站

NATIONAL PLATFORM RESEARCH STATION

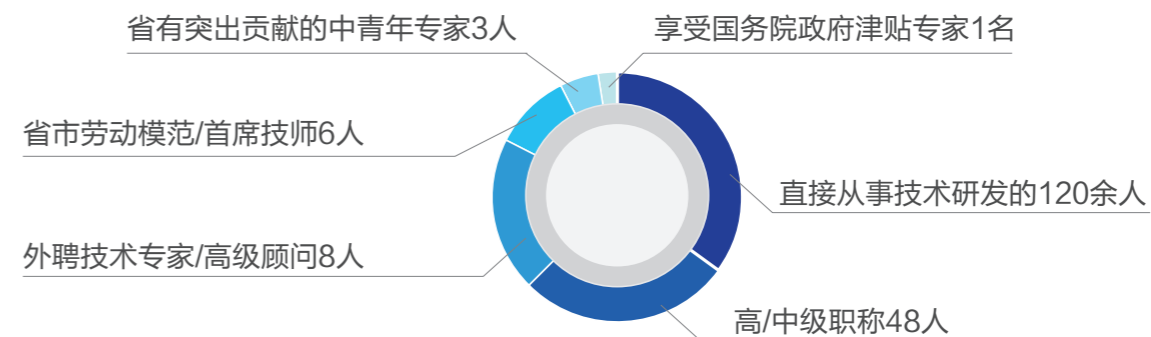
力创技术尖端，拥有 10 余个国家、省级科研平台。主要包括博士后科研工作站、国家技术转移示范机构、山东省认定企业技术中心（山东省经信委）、山东省供热计量与温控一体化工程技术研究中心（省科技厅）、集成电路设计企业（工信部），山东省电测控示范工程技术研究中心（省科技厅）、山东省软件企业认定证书（省软件协会）。



专家级集群，奠定技术领先

EXPERT-LEVEL CLUSTER LEADS IN TECHNOLOGY

董事长郝振刚为享受国务院特殊津贴专家、中组部万人计划专家，全国五一劳动奖章获得者、泰山产业领军人才，并先后获得国家科技优秀工作者、山东省优秀工程师、山东省有突出贡献的中青年专家，山东省科技系统先进工作者、山东省先进工作者、山东省劳动模范等称号。



行业权威 科研成果

科研翘楚，行业权威

Our scientific research is second to none

力创共有发明专利、实用新型、外观设计、布图专利 200 余项。获赠中国专利明星企业，荣承 60 余项国家及省级项目，斩获 28 项省级科技进步奖，掌控 300 余项自主知识产权。



资质保障

资质保障，品质无忧

Secured quality stands for trust

- 欧盟 CE 认证
- QEO (质量、环境、职业健康安全) 三体系审核
- 电子智能化专业承包二级资质
- 全国水利行业推广项目
- 水利部节水与水处理企业信用 AAA 级
- 欧盟 MID 认证
- 测量管理体系认证
- 中国节水产品认证
- 信息技术服务运行维护成熟度参级资质 ITSS
- 软件成熟度模型资质 CMMI





智能 制造

三大基地，打造高效生产链

3 INDUSTRIAL BASES BUILD EFFICIENT PRODUCTION CHAIN

力创下设莱芜、济南、东平三大生产研发基地。建成6万平方米的现代化制造车间，装备自动化生产线35条，自动检测线28条，芯片测试线6条。采用了防静电自流坪、地源热泵中央空调等一系列的技能新技术，实现了无尘、恒温、恒湿、防静电的优质工作环境，遵循了生产设备自动化、工序流程信息化、运行成本节能化的原则，现已构建起“全信息”制造体系。



规范管理，接轨国际先进模式

STANDARDIZED MANAGEMENT, IN LINE WITH THE INTERNATIONAL ADVANCED MODEL

引进精益生产管理运营模式，打造全信息化智能制造体系，构建柔性化、网络化、服务化、绿色化的智能制造生产体系。将工业与互联网在设计、研发、制造、营销、服务等各个阶段进行充分融合，实现生产管理效率提升。



智能工厂，全面打造生产智能化

INTELLIGENT FACTORY, TO CREATE INTELLIGENT PRODUCTION

拥有智能制造体系与信息化调度平台系统两大主体功能，智能制造体系装备了机加工自动生产线、自动装配线、自动检定线、自动机器人物流线等120余台（套）设备；全流程制造信息化调度平台系统，开放式联接移动互联网，开辟了国内同行业智能制造的先河。



[e力创]

e 力创战略，领跑“互联网+”时代

LETRUE “e” STRATEGY LEADS “INTERNET+” ERA

2015年，力创提出“e力创战略”计划，让公司全部产品接入互联网，实现智能化，同时公司上下从思维模式、管理模式、经营理念等方面，逐步向互联网转型，打造“e力创”，领跑互联网+时代。

3 “e” 1 “大”

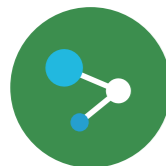
研发 e 产品

全新打造力创产品升级版，全覆盖实现包括 wifi/zigbee/3G/4G 等适应不同环境条件的通讯方式，为产品插上互联网翅膀，以方便傻瓜式的应用方式、开启力创产品全新的应用体验：推出 e 插座、e 热表、e 温控、e 电测仪表、e 采集器等多系列产品计划。



打造 e 平台

采用云平台架构，多种功能应用，实现 e 产品的数据采集、分享、转发、分析、交流，在 e 平台上实现虚拟用户、虚拟家庭、虚拟企业，通过产品与平台的结合，将原先的复杂系统变为简单的应用。使用户在任意时刻、任何地点，通过移动互联网进行数据的交互。



提供 e 方案

采用“e”思维模式解决客户需求，转变客户应用对人员要求的专业化，将复杂的工程变简单应用，减少人力及物力的投入，减少工程施工及系统设计难度，用户依靠互联网，依托 e 平台，个性化定制应用，自由选择方案；对专业人员的要求变简单。



大数据

全面进行大数据搜集、分析和应用实践，聚焦技术产品和服务提升，让数据成为核心资产，开辟公司业务新模式。



[藤文化]



一个引领，三个结合

- 党建承载企业文化灵魂，党建引领企业价值观方向
- 党建与流程节点相结合
- 党建与人才队伍相结合
- 党建与企业文化相结合

愿景

成为一家卓越的最具成长力的高科技企业

使命

追求全体员工和合作伙伴物质与精神两方面幸福，促进行业发展，推动社会进步

坚韧向上
不放弃、勿畏难
日精进、日日新

协同有为
齐心力、同舟济
言必行、行必果

绿色成长
商有道、可持续
提心性、得共赢





[系统
平台]

互联网 + 智慧水利
完美构建智慧云平台

智慧水利云平台

- 1 农村饮水安全智能管控云平台
- 2 水资源监控云平台
- 3 农业水价综合改革云平台
- 4 机井灌溉管理云平台
- 5 大中型灌区管理云平台



智慧水利云平台

——农村饮水安全智能管控云平台

平台概述

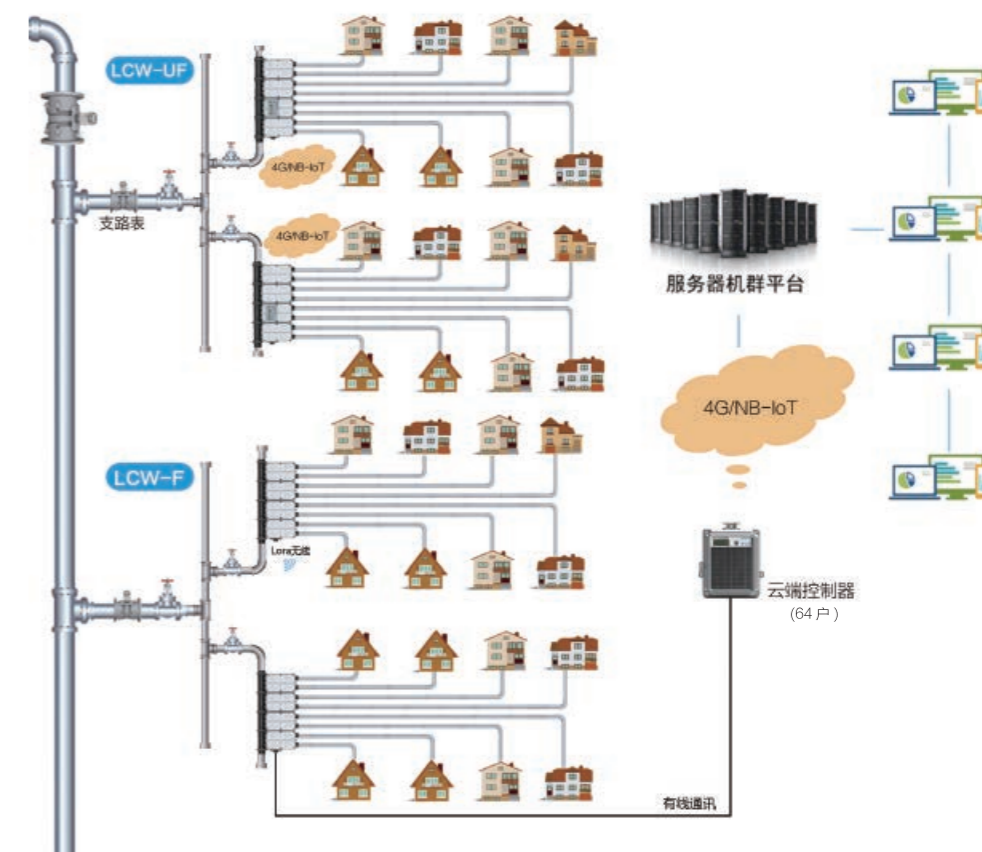
随着各地对农村饮水安全“一户一表”工程改造的推进，实现自来水智能化控制、自动化管理的需求越来越迫切。为了实现智能管控，同时减少水利局为维护系统配备更多的人力资源，以“大服务、全服务”的理念，为水利局和用户提供服务，开创平台运行全方位交钥匙工程服务，公司自主研发设计“农村饮水安全智能管控云平台”。该平台基于物联网、云计算和大数据为一体，将计算机技术、移动数据通信技术、数据网络技术、自控技术融为一体，对现场的各种设备进行远程采集、传输、诊断和分析，创建了自动化、信息化、智能化、一体化的云平台。包括水源地监控系统、水厂监控系统、泵站监控系统、管网监控系统、用水分析系统、地理信息系统、收费计量和报警分析系统等组成。

系统功能

- 自动检测功能：系统对水表的用水量进行采集、监测、纪录，并进行数据分析处理，形成各种图形和报表，实现远程无人自动抄表；
- 动态显示功能：可定时或随机在自动抄表系统网络图画面上动态显示每只水表的用水量、整个计量区域总水量实时统计功能；
- 可依据用户缴纳水费情况控制供水或停水，具有支持射频卡缴费、网银支付、支付宝支付、手机 APP 支付功能；
- 异常报警及远程控制功能：根据每家每户的规用水量，当用水量出现异常波动时主动报警，并可以进行远程开关阀门控制功能；
- 打印功能：可打印每只水表的月、年报表和月水费单，可打印总用水量的日、月、年报表和收水费的月、年报表；
- 数据管理功能：建立历史数据库，存储原始数据，供统计分析使用。对采集的用水量等数据进行累计值、平均值、最大值、最小值等的分析计算，系统数据库适合扩充和维护，可满足各种规模的供水部门数据抄表和维护使用。

- 合并、网络浏览功能：本系统可与已有供水调度中心的服务器连接，通过局域网接入已有供水调度中，实现信息共享。
- 可扩展的供水管网监控功能：在分户计量的基础上，系统支持可扩展到总管网和分支管网的计量及远传，实现总管网和各个分支管网用水量、管道供水异常情况（包括管道停水、泄露等）分析、整个管网系统的用水实时监控功能。

系统组网结构图





智慧水利云平台

——水资源监控云平台

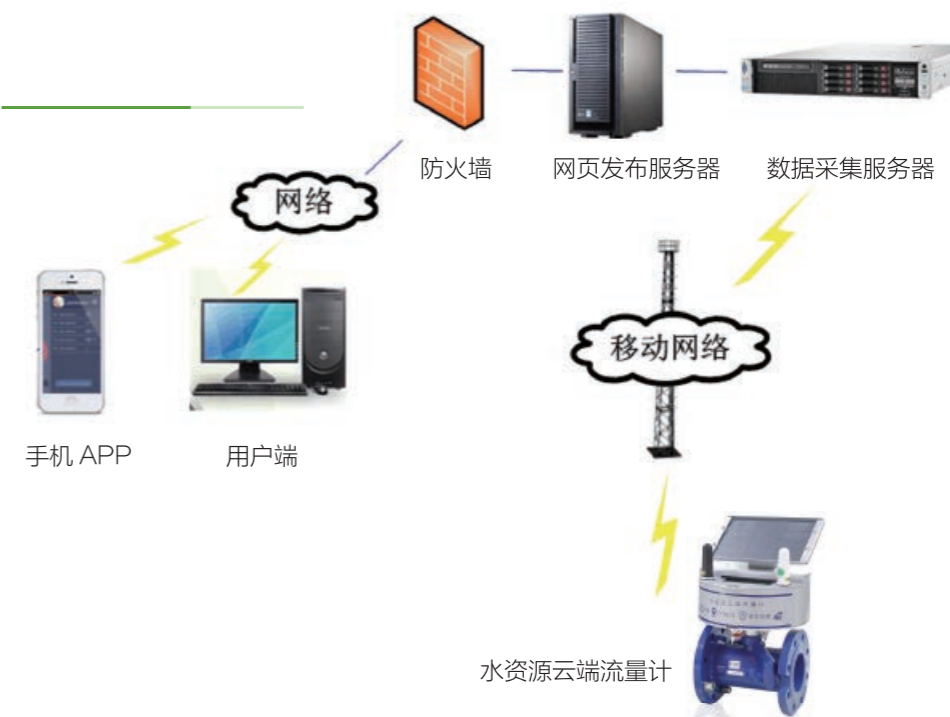
平台概述

该平台是一套实时监控利用取水工程或者设施直接从江河、湖泊（含水库）和地下，取用地表水、地下水的单位和个人的用水状况，对用水总量进行控制，并对用水量进行统计、分析的系统云平台。实现水资源的统一管理，实现面向各类用户（行政主管部门、政府相关职能部门、取用水户、社会公众）的水资源信息发布，颁发水权证，设立水权交易功能，促进水资源信息共享和水资源优化配置，为水资源管理工作提供强大的科学依据和决策支持。系统平台为水资源费税征收提供数据，为三条红线中用水总量控制提供技术手段。

分类

- 地表水：农业、工商业、城镇公共供水、水力发电、火力发电贯流式、特种行业及其他取用地表水。
 - 地下水：农业、工商业、城镇公共供水、特种行业及其他取用地下水。
- 其中特种行业取用水包括洗车、洗浴、高尔夫球场、滑雪场等取用水。

系统结构图



农业



工业



商业



城镇供水



洗车



洗浴



高尔夫球场



滑雪场

其它……



3 智慧水利云平台

——农业水价综合改革云平台

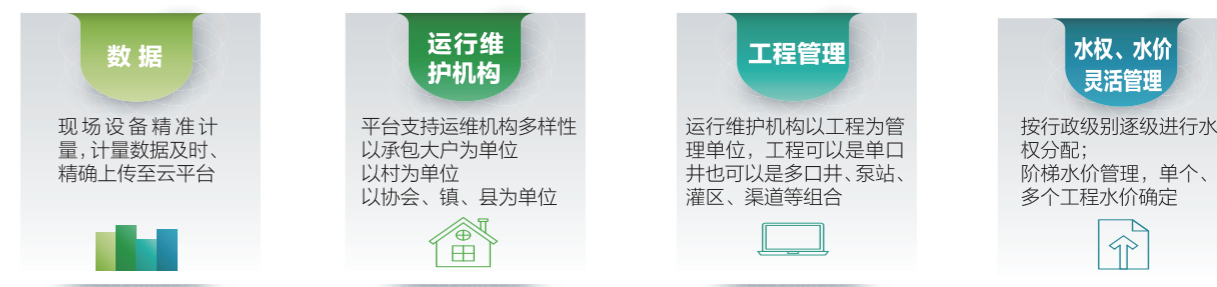
平台概述

该平台是根据国务院颁发的《《国务院办公厅关于推进农业水价综合改革的意见》(国办发〔2016〕2号)》，自主研发农业水价综合改革管理平台。平台分为地理信息系统、水价定价系统、水权管理系统、用水交易系统、用水补贴奖励系统、用水分析系统及两证一书一台账等子系统，实现对水利信息进行存储、处理和利用，加强资源整合，建立共享机制，优化种植结构、用水结构，以监管建设为重点，构建水利标准的数据库、标准接口的系统平台，实施各业务应用系统间的信息资源整合，从而全面提高水利建设和水处理效能和效益，为实现农业节水及水资源的持续利用提供技术支撑。

平台解决问题

- **用水总量控制**
平台实现省 → 市 → 县(区) → 镇(街道、办事处) → 用户逐级水权分配，通过水权和实际用水总量实现本地自动化控制和远程平台控制，做到管理部门用水总量可控、用水组织合理用水与节约用水。
- **实时监测**
平台对所有现场设备数据实时采集监测，精准计量和有效数据是农业水价改革的依据。
- **节水奖励**
实行阶梯水价管理，对用户水权内节水进行奖励和精准补贴。
- **管理高效**
对现场设备、水价形成机制、水权确定、水权交易、节水奖励、用水分析等各个环节实现高效信息化管理，提升管理效率。

系统设计思想



总体方案

云平台包括六个层次：采集层、基础层、数据层、平台层、应用层、用户层

- **采集层**
采集监控外部信息，基于物联网技术的先进感知系统，实现立体化采集，对支渠水量、泵站水量、灌区水量、视频等内容实时监测。
- **基础层**
作为系统整体硬件支持的框架，主要包括计算机资源、网络资源、存储资源。
- **数据层**
作为数据中心，主要包括：设施运行数据库、监测数据库、业务数据库、服务管理数据库、空间地理信息数据库。
- **平台层**
构建农业水价综合改革管理信息平台，随着系统功能的扩充，解决各系统独立、分散，系统间相互访问困难的特点；并可基于平台，对各系统进行功能扩展、完善，提供服务总线、数据集成、共享交换、地理信息服务等功能。
- **应用层**
构建各类业务应用系统，实现一张图单点登录，主要包括农业水量监测系统、水价管理及收费系统、基础信息管理系统、视频监控管理系统、水权证管理系统、设备管理系统、地理信息系统等。
- **用户层**
面向水利局领导、办公人员、水管站、水协会、农水科、用水户、水管员、用户等。

平台主要功能

改革进程

- 地图导航结合介绍市级、县级、镇级各级改革进展；县级地图导航可以查看县级和各乡镇的改革进展介绍。
- 市级地图导航可以查看市级和各县的改革进展介绍。



地理信息系统

- 电子地图展示工程区域、现场水井、泵站等设备；可以进一步查看工程建设的详细信息，现场设备的基本信息和用量分析。



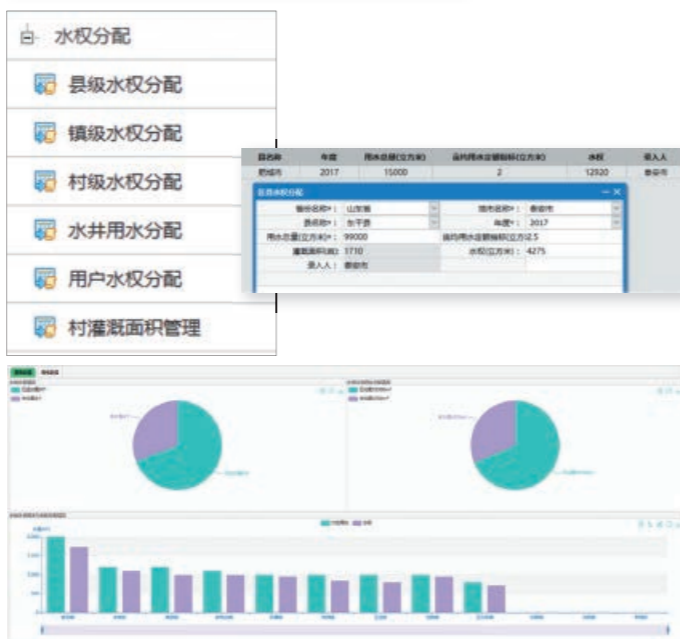
水价定价系统

- 水价定价管理
根据农业水价协商会议最终形成水价定价机制。

工程名称	水价类别名称	起始水量(m³)	终止水量(m³)	水价(元)
新华村2017年度农田水利工程	水价水价	0	1000	1
	第一阶梯水价	1000	2000	2
	第二阶梯水价	2000	3000	3
	第三阶梯水价	3000	4000	3.5
戴庙村2017年度农田水利工程	水价水价	0	1000	1
	第一阶梯水价	1000	3000	1.5
戴庙村2017年度农田水利工程	水价水价	0	1000	1
	第一阶梯水价	1000	2000	1.5
	第二阶梯水价	2000	3000	2
	第三阶梯水价	3000	9999999	3
中庙山村2017年度农田水利工程	水价水价	0	1000	1
	第一阶梯水价	1000	2000	1.5
	第二阶梯水价	2000	3000	2
	第三阶梯水价	3000	9999999	3

水权管理系统

- 水权的分配和分析
- 水权分配：县级、镇级、村级可以依次向下级管理机构分配用水总量。
 - 水权分析：可以查看县级、镇级、村级、水井和用户的的水权分配情况。



用水分析系统

- 从工程、形成、用户、水井或泵站等多角度分析。



远程控制、用户水权交易系统、用水奖励

- 远程控制现场设备启停
- 用户之间可以进行水权的交易
- 对未超过水权的用水进行阶梯奖励

设备名称	设备类型	设备状态	所属工程	所属镇	所属村	所属用户	所属水井	所属泵站	所属设备	所属设备	所属设备	所属设备
新华村 DMX046	水权交易	不在线	2017									
新华村 DMX048	水权交易	在线	2017									
新华村 DMX049	水权交易	不在线	2017									
新华村 DMX050	水权交易	在线	2017									
新华村 DMX051	水权交易	不在线	2017									
新华村 DMX052	水权交易	不在线	2017									
新华村 DMX053	水权交易	在线	2017									
新华村 DMX054	水权交易	不在线	2017									

支付方式	节水阶梯奖励单价表		
	起始水量(m³)	终止水量(m³)	奖励单价(元)
	1	100	1
	100	200	2
	200	300	3
	300	400	4
	400	500	5
	500	700	10
	700	900	15

APP 安卓版应用

- 县级、镇级和现场设备的水权和实际用水量
- 查看工程水价
- 现场设备实时数据
- 现场设备的历史数据
- 现场设备的用量分析
- 现场设备启停控制





智慧水利云平台

——机井灌溉管理云平台

平台概述

该云平台是根据水利部制定的《全国灌区管理信息系统建设规划》等一系列标准及规范，充分利用现代信息技术，深入开发和广泛利用灌区管理的信息资源，为灌区管理部门提供科学的决策依据，提升灌区管理的效能而研发出来的科技产品。

系统运用物联网、云平台、大数据等技术，基于智能IC卡、地理信息(GIS)技术实现机电井计量收费、用水定额控制、阶梯水价、远程监控、用水数据分析等功能。用水户通过刷卡取、停水，终端自动记录用电、用水信息并实时上报系统，系统自动统计用水量，自动计算生成奖励、补贴统计报表。对水位检测、土壤墒情、水质监测、水肥一体化、气象信息进行兼容，通过智能化整合灌区资源，实现合理灌溉、科学灌溉、科学用水、提高灌溉效益等目标。

平台特点

- 系统集成：系统控制、数据采集、网页发布、手机 APP；
- 功能强大：管理权限分配、GPS 系统定位、水权分配到户；
- 操作简单：测控软件、手机 APP 等实现控制和数据查询；
- 扩展性强：建立多级网络平台，人人都是管理者。

平台功能

1. 管理平台

建立多级网络平台，通过“水管控、统收费、严管理、节有奖”的管理措施。实现水权分配到户，增强节水意识。

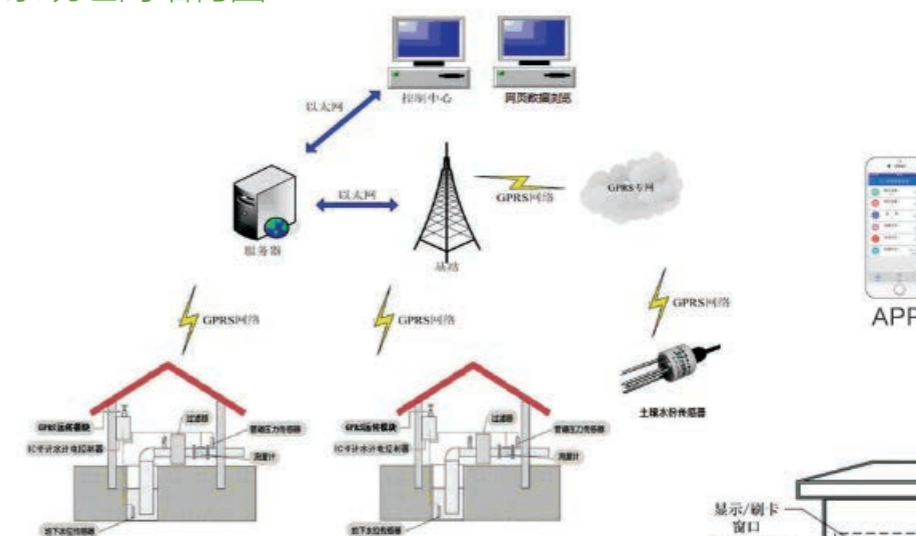
2. 控制模式

根据安装的节水灌溉射频卡水电双控控制终端实现射频卡控制、实现灌溉用水、用电、用时及控制数据的实时上报并实现远程控制。

3. 实时操作

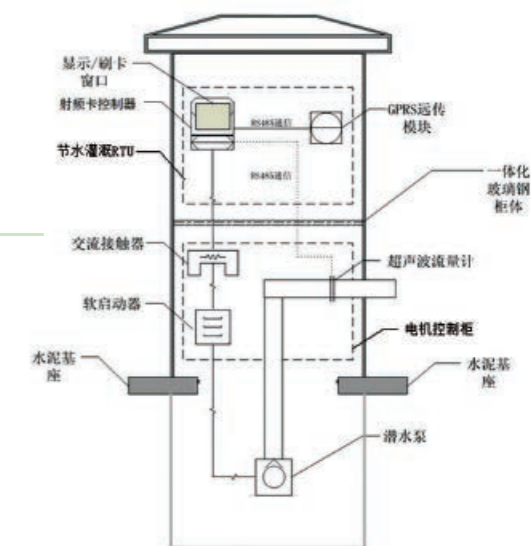
用户通过网络控制软件及手机 APP 终端实现远程开关系、开关阀的灌溉管理、记录查询、水量、电量的购买及水权交易等。

系统组网结构图



系统功能

- 实现用水用电双系统计量
- 实现用水量总量控制
- 多种参数监测，并实现无线远传
- 实现用户刷卡自动取水(在总量控制下)
- 实现管道阀门远程打开/关闭
- 水泵机组远传启停



(安装箱体结构图)



5 智慧水利云平台

——大中型灌区管理云平台

平台概述

力创智慧灌区信息化系统实现了灌区供水及用水全程监测，主要包含供水控制（泵站/闸门）、闸门远程开闭、水情实时检测、视频监控、分段漏损检测等多项功能，达到了节约灌溉用水和安全、科学、高效管理灌区的目标。智慧灌区信息化系统为确保灌区工程安全运行、实现水资源优化配置、用水量控制、提高用水效率和保障灌区可持续发展等方面发挥了重要作用。

系统特点

- 通信灵活：现场监控设备可灵活选用 4G、NB-IoT、LoRa、光纤等通信方式；
- 功能丰富：具有现场显示、本地操控、远程控制、预警分析等功能，支持定制开发。通过灌区 GIS 地理信息系统，对每个已安装的测量仪表为其配置经纬度，从地图上对每个点一目了然；
- 远程运维：云平台支持电脑、手持终端、手机 APP 远程访问，方便供/配水管理和系统维护；
- 多重报警：开门报警、数据异常、设备故障时，通过云平台、手机 APP 等多种形式报警；
- 智能运行：支持根据水池水位自动控制取水泵组运行；根据渠道水位自动启/闭电动闸门；根据水源及用户缴费情况自动配水；
- 供电方式灵活：可选择市电供电，太阳能供电，电池供电。太阳能供电。【明渠流量监测点、土壤墒情监控点、气象监控点、视频监控点全部采用太阳能供电，解决了现场无市电难题。保障了监测数据和监控视频的实时传输】；
- 开放式结构：遥测终端及平台均符合 SZY206 和 SL651 规范，具有良好的扩展性，便于后续系统的升级完善；
- 分级管理：可设置不同级别管理权限，做到安全有效管理。

系统示意图





[主要
产品]

精准计量 + 智能制造
诠释工匠新精神



智慧水利产品

- 1 智能水表
- 2 超声波流量计
- 3 电磁流量计
- 4 明渠流量计
- 5 水电双控控制器



01 LCW-U 超声水表 (NB-IoT/LoRa)



功能特点

主要功能

- ☆ 瞬时流量测量、显示及上报
- ☆ 运行时间记录、显示及上报
- ☆ 信号幅值自动检测及上报
- ☆ 累积用水量、显示及上报
- ☆ 电池电量实时监测及上报
- ☆ 大数据存储、查询及上报
- ☆ 故障状态预警记录、显示、查询及上报

主要特点

- ☆ 符合《GB/T 778.1 ~ 5-2018》设计标准;
- ☆ 低始动流量, 高准确度, 满足 2 级计量精度;
- ☆ 存储最近 24 个月的数据, 并能查询, 数据掉电不丢失;
- ☆ 具有光电 /NB-IOT 无线接口, 无需布线, 方便组网抄表;
- ☆ 具有软件加密功能, 防止有效数据被更改;
- ☆ 低功耗设计, 电池寿命 10 年以上;
- ☆ 进口原材料选用, 保证了产品计量的准确性、稳定性和可靠性;
- ☆ 采用超声测流技术, 不受磁场干扰, 无机械转动部件, 无磨损, 可靠性高, 维护量小;
- ☆ 采用直管式结构, 压损小, 不堵塞;
- ☆ 全新防护技术, 防护等级可达 IP68。

技术参数

产品性能		LCW-U 超声水表 (NB-IoT/LoRa) 技术指标
被测液体		水密度均匀, 充满管道
准确度等级		2 级
量程比		250
零流量积算读数		无变化
上游流速场不规则变化的敏感度等级		U5
下游流速场不规则变化的敏感度等级		D3
最大允许压力		1.6Mpa
压力损失		ΔP63
温度等级		T30/T50/T70
工作环境		-20~55°C, ≤ 100%RH (超出此范围需要向厂家说明具体要求)
气候和机械环境安全等级		B 级
电磁兼容性等级		E1 级
积算仪	电源	电池供电 3.6V, 可换电池, 期限 10 年
	按键	机械按键
	显示	9 位数字, 数字高 * 宽: 9.37*4.17 (mm)
	显示分辨率	正常运行状态, 瞬时流量 0.001m³/h, 累积流量 0.001m³
	故障预警	电源欠压预警、管道内液体非满管 (空管) 预警、用户用水滴漏预警、用户用水过流预警
通讯方式及通讯协议	存储	近 24 个月月数据, 近 30 天日数据, 电源欠压数据、流量故障数据、工作时间、日期存储, 可查询。
	光电	波特率: 2400bps
防护等级	NB-IoT	定时或定间隔可定制, 默认定间隔 24h 一次
		IP68
安装形式		管螺纹连接

注: 不能计量逆流

LCW-U 超声水表 (NB-IoT/LoRa) 测量范围					
公称内径	始动流量 (m³/h)	最小流量 Q1 (m³/h)	分界流量 Q2 (m³/h)	常用流量 Q3 (m³/h)	过载流量 Q4 (m³/h)
DN15	0.003	0.006	0.010	1.6	2
DN15	0.003	0.01	0.016	2.5	3.125
DN20	0.006	0.01	0.016	2.5	3.125
DN20	0.006	0.016	0.025	4	5
DN25	0.010	0.016	0.025	4	5
DN25	0.010	0.025	0.040	6.3	7.875

安装尺寸

标称直径 DN(mm)	长度 L1(mm)	长度 L2(mm)	整机整体高度 H (mm)	整机宽度 W (mm)	管螺纹连接				
					接口尺寸		接管尺寸		
					表螺纹 M	螺纹长度 (mm)	接管长度 (mm)	接管螺纹 M	螺纹长度 (mm)
15	165	100	230	95	G3/4B	12	50	R1/2	16
20	190	100	235	95	G1B	14	50	R3/4	16
25	200	100	240	95	G1 1/4B	16	58	R1	18

02 多用户物联网超声水表

计量 + 阀控 + 远程抄表 + 网络支付 + 云平台

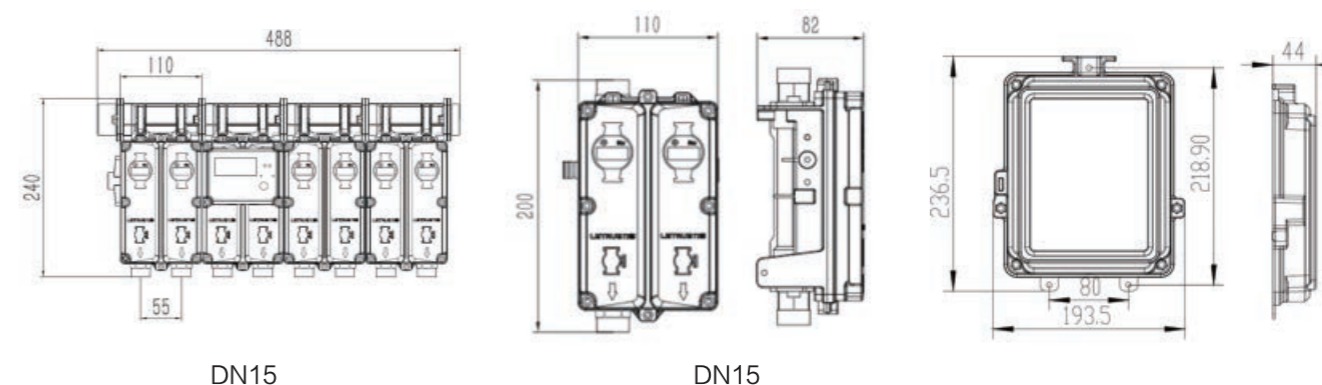


一表多户，低成本 滴水计量，降漏损 抗冻 (-25℃) 防水浸 (水下 10 米)

功能特点

- 一表多户：方便管理与安装，低成本；
- 高防护等级：防护等级 IP68；防水（水下 10m），防冻（-25℃）；
- 滴水计量：精度高，防止浪费水资源；
- 支持刷卡充值，远程充值；
- 支持手机 APP 查询；
- 采用超声测流技术，不受磁场干扰，无机械转动部件，无磨损，可靠性高，维护量小；
- 采用直管式结构，压损小，不堵塞；
- 低始动流量，高准确度，满足 2 级计量精度；
- 支持 4G 无线上传或窄带物联网 NB-IoT 无线通讯技术；
- 分体式操作，方便用户刷卡操作；
- 具有软件加密功能，防止有效数据被更改；
- 自诊断功能，超声信号强度检测；
- 低功耗设计，双路供电，内置高性能锂电，可太阳能充电，电池寿命 6 年以上；
- 点阵背光显示，方便数据查询；
- 程序可远程升级。

产品尺寸图



产品选型表

结构形式	型号	计量	阀控		远程抄表 (4G/NB-IoT)	远程支付	云平台	与显示终端 通讯	产品	户数
			本地刷卡	远程						
LCW-UF	LCW-UF-I	○						/		1~8
	LCW-UF-II	○	○							
	LCW-UF-III	○			○		○			
	LCW-UF-IV	○	○		○		○			
	LCW-UF-V	○	○	○	○		○			
	LCW-UF-VI	○	○	○	○	○	○			
LCW-F	LCW-F-I	○						无线 / 有线		1~64
	LCW-F-II	○	○							
	LCW-F-III	○			○		○			
	LCW-F-IV	○	○		○		○			
	LCW-F-V	○	○	○	○		○			
	LCW-F-VI	○	○	○	○	○	○			

03 单用户物联网超声水表

- 滴水计量
- 刷卡收费
- 阀控（远程 / 本地）
- 数据远传
- 阶梯水价
- 手机 APP

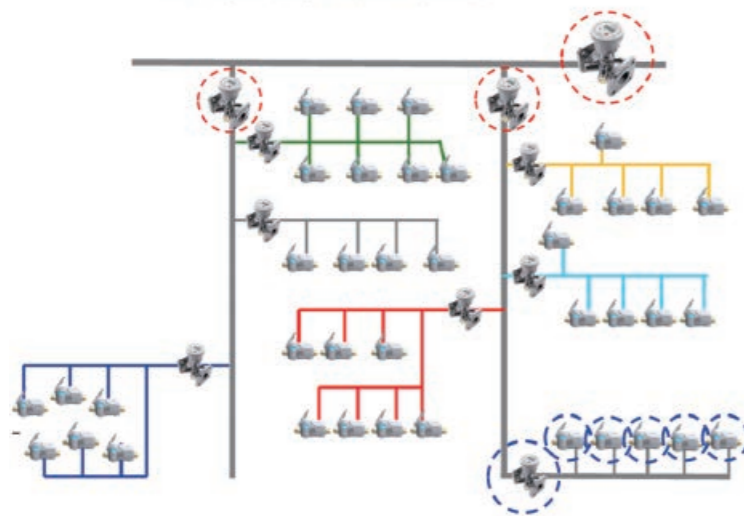


产品功能

- 超声流量计量功能：计量精度达到 2 级，优于机械式水表；管道无阻挡，无转动部件，不会产生堵塞；
- 刷卡收费功能：射频卡缴费，具有费率设定、用水量、用水时间统计、金额换算功能；
- 阀门控制功能：当射频卡欠费或者远程控制中心发出指令时，水表会实现阀门关闭 / 打开功能，方便收费管理；
- 阶梯水价：根据不同用水量设定不同价格，实现阶梯水价；
- 数据远传：通过 NB-IoT 通讯方式实现数据远传，实现集中抄表；
- 数据冻结功能：日用水、月用水自动定时结算，月用水数据保存 24 个月；
- 电池供电：3.6V 锂电池供电，一节电池使用 6 年以上，同时电池方便更换。

系统组网结构图

自来水计量仪表安装示意图



- 分段计量漏损
- 分段阀门控制，影响面小
- 分段计量，相互监督
- 增加变频控制，实现稳压供水

04 水资源云端流量计

功能特点

- 高精度计量：采用超声测流技术，不受磁场干扰，无机械转动部件，无磨损，可靠性高，维护量小；
- 数据无线远传：通过 4G 网络将计量数据、运行状态报警信息等数据进行实时回传；
- 手机 APP 查询：可通过手机 APP 进行远程访问，携带便捷，使用方便；
- 直管式结构：采用直管式结构，压损小，不堵塞，适合我国水质；
- 精选材料：进口原材料选用，保证了产品计量的准确性、稳定性和可靠性；
- 操作界面清晰：有良好的透明度，使用磁控按键，方便读数和抄表；
- 自诊断功能：超声信号强度检测；
- 空管检测功能：判断管道是否有水，异常情况自动报警；
- 数据保存：存储最近 24 月的数据，并能查询；数据掉电不丢失；
- 数据加密：具有软件加密功能，防止仪表有效数据被更改；
- 太阳能供电：可太阳能充电、直流电源充电；
- 报警性强：可防盗报警，GPS 定位精度高。



设计标准

- 符合《CJ/T 3063-1997》设计标准
- 符合《JJG1030-2007》检定规程

主要技术参数

产品性能		超声流量计技术指标				
声路结构		单声路	双声路	四声路	六声路	八声路
内径		DN50-200	DN100-125	DN150-250	DN300-400	DN450-600
压损		<6kPa				
准确度等级		1 级 / 2 级 / 3 级				
工作压力范围		0-1.6MPa				
工作环境温度		-20~55oC 或 -15~55oC, 超出此范围需要向厂家说明具体要求				
换能器	压力范围	0-1.6MPa				
	温度范围	0-50oC 或 0-80oC (定制)				
被测液体		水密度均匀, 充满管道				
零点值		<=4mm/s				
积分类	电源	锂电池供电: 充电电池 3.7V 或一次性电池 3.6V				
		太阳能充电				
		外部直流电源 10 ~ 30V				
	按键	磁控按键				
	显示	显示 8 位数字、法制单位、特殊标示符				
单位	m³/h、m³、h					
存储	可记录历史数据、电源欠压数据、流量故障数据、工作时间、日期、校准系数					
接口	RS485	波特率: 2400、4800、9600 校验: 奇、偶、无				
	LORA	发射频率 398-525Mhz, 通信速率 0.268 ~ 21.8kbps				
	4G	900/1800MHz 标准频段				
防护等级		IP68				
安装形式		DN50-600 为法兰连接				

05 管道式流量计

为城乡供水、工业用水计量、农业水价综合改革、水资源监控、水资源费改税等政策实施提供技术支撑。

- 高精度计量
- 故障自诊断功能
- 数据加密



设计标准

- 《CJ/T 3063-1997》设计标准
- 《JJG1030-2007》检定规程

功能特点

- 高精度计量: 采用超声测流技术, 不受磁场干扰, 无机械转动部件, 无磨损, 可靠性高。采用直管式结构, 压损小, 不堵塞, 适合我国水质;
- 数据无线远传: 通过 3G/GPRS 网络实时将计量数据、运行状态、报警信息等数据进行远传, 具有信号覆盖广, 连接网络快的特点;
- 手机 APP 查询: 通过手机 APP 软件实现数据查询, 实时了解计量数据;
- 故障自诊断功能: 具有故障自诊断功能、信号强度检测功能, 智能判断各部件工作状态, 故障部位, 为用户提供设备状态信息;
- 数据加密: 存储最近 24 个月数据, 数据掉电不丢失, 加密保护设置参数和测量数据;
- 空管检测功能: 判断管道是否有水, 异常情况自动报警;
- 防护性强: 全新防护技术, 防护等级 IP68;
- 低功耗: 锂电池供电, 电池使用寿命达到 8 年以上;
- 通讯接口: 具有光电 /M-BUS/RS485 接口, 隔离设计, 抗干扰等级高, 方便功能扩展和组网抄表。

主要技术参数

声路结构	单声路	双声路	4 声路	6-8 声路	8 声路以上
内径	DN32~200	DN100~200	DN150~250	DN300~400	DN450~1000
准确度等级	2 级				
工作压力范围	0~1.6Mpa				
工作环境温度	-20℃~65℃, 超出此范围需要向厂家说明具体要求				
零点值	≤ 4mm/s				
积分仪	电源	电池供电 3.6V			
	显示	显示 8 位数字、法制单位、特殊标识符			
	单位	m ³ /h、L、m ³ 、h			
	存储	历史数据、电源欠压数据、流量故障数据、工作时间、日期、校准系数			
防护等级	IP68				
安装形式	法兰连接、扦插连接				

06 插入式流量计



功能特点

- 采用超声测流技术, 不受磁场干扰, 无机械转动部件, 无磨损, 可靠性高, 维护量小;
- 采用直管式结构, 压损小, 不堵塞;
- 进口原材料选用, 保证了产品计量的准确性、稳定性和可靠性;
- 低始动流量, 高准确度;
- 自诊断功能, 超声信号强度检测;
- 存储最近 24 个月的数据, 并能查询; 数据掉电不丢失;
- 具有软件加密功能, 防止仪表有效数据被更改;
- 操作界面清晰有良好的透明度, 使用机械按钮, 方便读数和抄表。

07 卡片式流量计

- 全钢结构 适应恶劣环境
- 鳍式整流 保证流体稳定
- 全断面测量 确保测量精度

发明专利号: ZL201120041961.9 ZL201410537165.2 ZL201420589390.6

产品资质: 产品节水认证证书 水利部科技推广评价

设计标准

- 《CJ/T 3063-1997》设计标准
- 《JJG2030-2007》检定规程

功能特点

- 高精度计量, 采用超声测流技术, 不受磁场干扰, 无机械转动部件, 无磨损, 可靠性高;
- 具有软件加密功能, 防止仪表有效数据被更改;
- 自诊断功能, 超声信号强度检测;
- 低始动流量, 高准确度;
- 进口原材料选用, 保证了产品计量的准确性、稳定性和可靠性;
- 采用卡片式直管结构, 管道厚度小, 节约了安装空间, 压损小, 不堵塞, 适合我国水质;
- 操作界面清晰有良好的透明度, 使用磁控按键或者机械按钮, 方便读数和抄表;
- 全新防护技术, 防护等级 IP68;
- 安装便捷, 可方便更换电池。

流量范围

LCF-UC 超声流量计测量范围				
公称内径	始动流量 m³/h	最小流量 m³/h	分界流量 m³/h	最大流量 m³/h
DN65	0.24	2	3.58	120
DN80	0.3	1.25	5.42	170
DN100	0.36	1.28	8.47	240



口径 DN50-DN100

08 一体式无线远传流量计 (流量计 + 无线远传)

功能特点

- 超声波流量计量功能: 计量精度 1 级, 管道无阻挡, 无转动部件, 不会产生堵塞;
- 无线数据远传功能: 通过 3G/GPRS 网络实现数据通信, 可同时上传多个数据中心;
- 手机 APP 浏览: 通过 APP 软件实现数据实时浏览;
- 状态自诊断;
- 回波幅值检测;
- 故障自动报警;
- 可扩展压力、温度检测;
- 口径: DN15~DN1000;
- 防护等级 IP68。





09 电磁流量计

执行标准

JB/T9248-1999 电磁流量计

公称通径

DN50-DN600

产品特点

- 高清晰度背光宽温型 LCD 液晶显示；
- 具有双向流量自动测量功能、量程自动切换功能，更有效地提高仪表的测量精度，特别适用于昼夜流量范围变化大并需要发出控制信号的场合；流量测量范围度可达 1500:1；
- 具有 RS485 数字通讯信号输出，同时可选用 RS232C 及 HART 等现场总线数字通讯输出；
- 测量精度不受被测介质温度、压力、粘度、密度（包括液固比）等物理参数变化的影响。只要被测介质电导率大于 $20 \mu\text{s/cm}$ ，仪表精度不受电导率变化的影响；
- 励磁方式采用先进的低频方波恒流励磁，抗干扰能力强，工作可靠，性能稳定；
- 传感器采用整体密封结构，测量管和外壳合为一体，防潮、防水性好，适宜地下或潮湿环境安装。

技术参数

- 精确度：±0.5%
- 模拟输出：误差 <0.02mA
- 测量管材料：不锈钢 1Cr18Ni9Ti
- 衬里材料：聚四氟乙烯、聚氯丁橡胶、聚胺酯、聚丙烯
- 电极材料：不锈钢 SUS316、哈氏合金 HB、HC、不锈钢涂覆碳化钨
- 连接法兰材料：碳钢
- 接地法兰材料：不锈钢 1Cr18Ni9Ti
- 传感器外壳防护等级：IP68、IP65

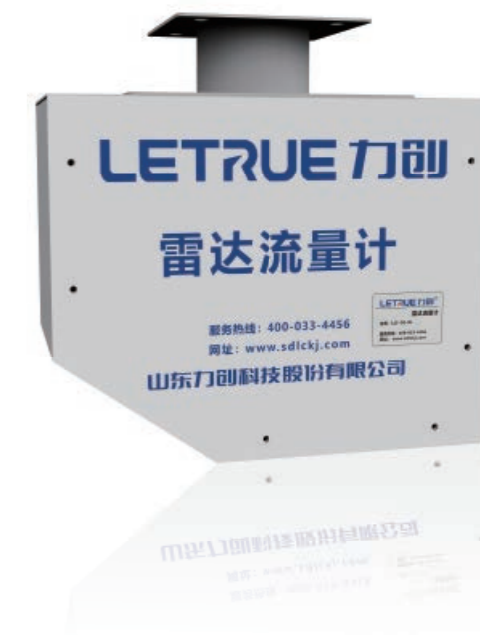


10 雷达式明渠流量计

产品特点

- 无需建设标准堰槽，建造成本低；
- 不受水体杂质、漂浮物、沉积物及水生动植物的影响，无需定期维护；
- 能够很好的适应太阳能供电的无人值守站点；
- 非接触式安装不受汛期影响，不影响水体流态测量更准确；
- 测量盲区小，发射功率低对环境及人无害；
- 防水防雷设计，能抵抗恶劣极端天气，全天候稳定工作。

安装方式



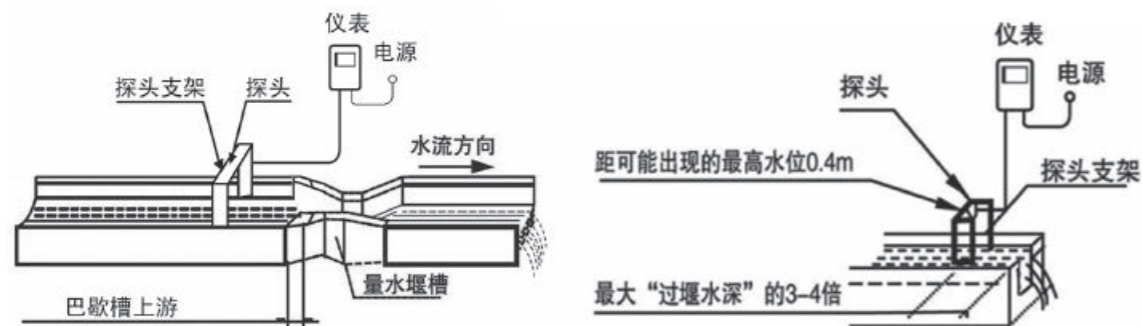
11 液位式明渠流量计

产品特点

- 流量测量精度高;
- 空管故障自诊断;
- 支持手机 APP;
- IP68 防护等级;
- 无线远程监控管。



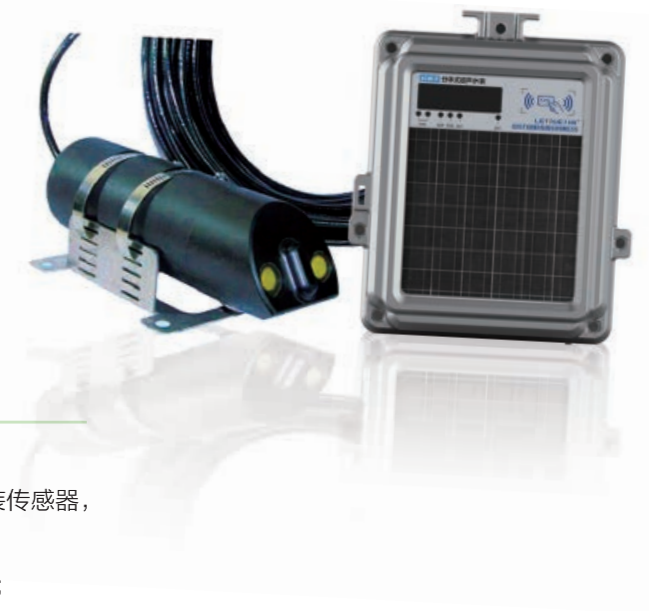
安装方式



12 多普勒式明渠流量计

产品概述

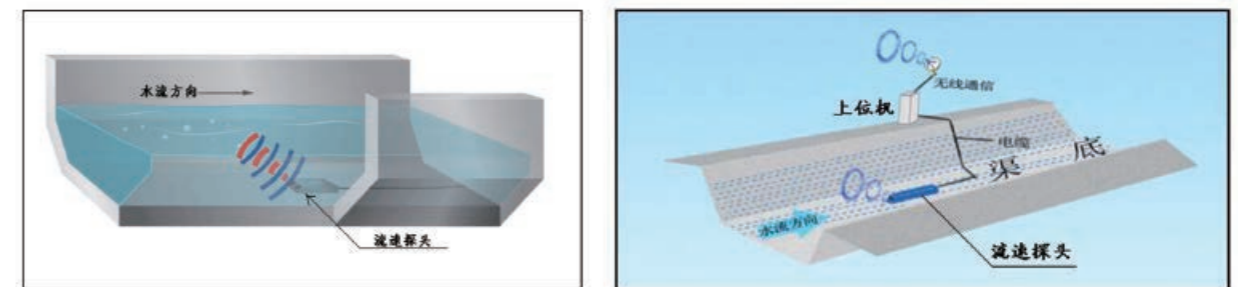
该产品以水位-流量算法为基础，采用了先进的水位测量方式，确保了流量测量的准确性。可广泛应用于水库、河流、水利工程、城市供水、污水处理、农田灌溉、市政水资源等矩形、梯形明渠及涵洞的流量测量中。



产品特点

- 对已有规则渠道无需改造，安装维护方便，只需水平安装传感器，且不被淤泥等沉积物覆盖；
- 可测量极低流速，量程为 0.021~4.5m/s，可测双向流量；
- 对测量介质要求低，清水、污水都可测量；
- 内置超大容量存储功能，可任意设置有一定时间间隔的数据储存；
- 可选 UPS 断电保护，可太阳能供电。

安装方式



针对各种规则或不规则的明渠、堰槽和河道

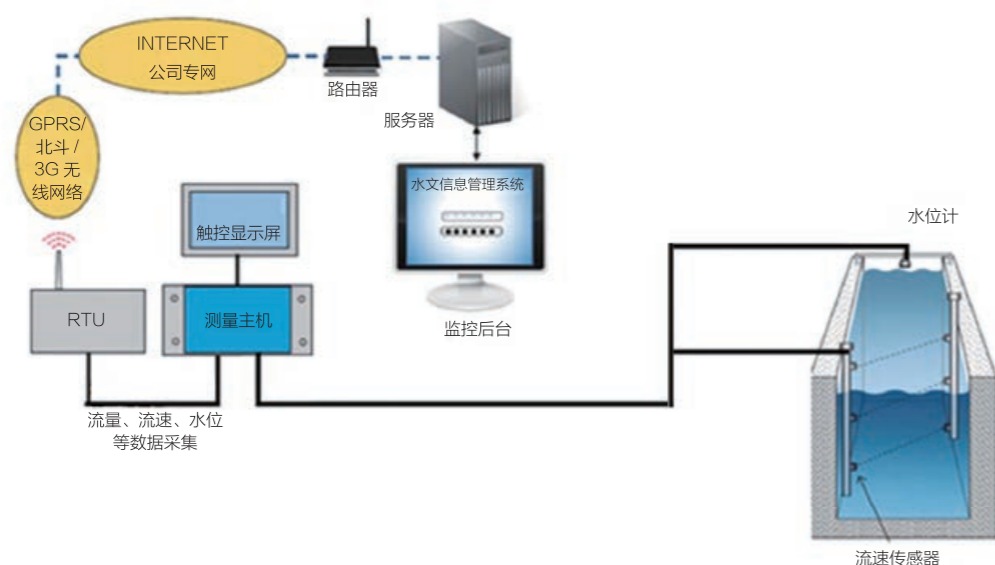
13 时差法明渠流量计

产品特点

- 无需建设标准堰槽，建造成本低；
- 安装于渠道两岸，体积小，不会对水流形成阻力，不会产生泥沙淤积、杂物拥堵渠道的现象，维护方便；
- 独创的传感器角度自调整装置，自动调整传感器角度，确保传感器信号收发正常，提高了安装和维护效率；
- 低功耗设计，能很好的适应太阳能供电的无人值守站点；
- 不受汛期影响，不影响水体流态测量更准确；
- 防水防雷设计，能抵抗恶劣极端天气，全天候稳定工作。



安装方式



14 智慧闸门控制终端

产品概述

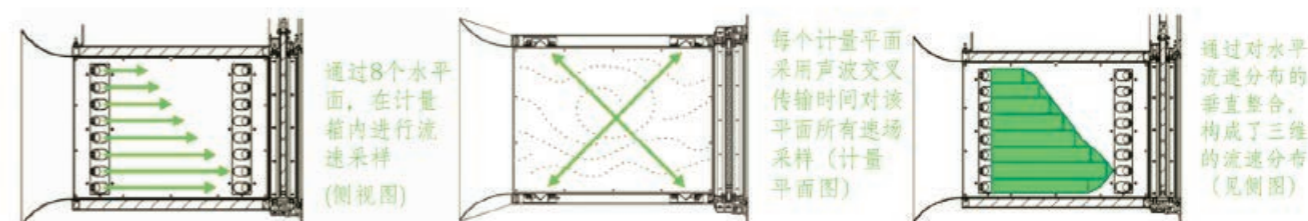
该产品采用多声道布置，利用流速加权积分的方式进行流量计量，采用专用超声波检测及信号处理技术，使其在复杂的流态下保持测量精度。可广泛应用于河道、明渠、江河、溪流流量测量中。

产品特点

- 集精确的流量计量、高精度闸门控制、全太阳能驱动和无线通讯功能于一体；
- 配备有本地 LCD 显示屏，能够在现场控制和查看配水口的瞬时流量和当前输水流量以及灌季总流量；
- 可通过对瞬时流量和总流量的记录，提供精准的用水记录；
- 按照所设定的闸位或者按灌溉需求，通过改变闸门开度来自动控制流量。



安装方式





15 遥测终端机

设计标准

- GB/T 9359-2001《水文仪器基本环境试验条件及方法》
- 水技推 [2015]69 号《机井灌溉控制器测评方法》
- 《水文监测数据通信规约 (SL651-2014)》
- 《水资源监测数据传输规约 (SZY206-2016)》
- 《水文监测数据通信规约 (SL651-2014)》

功能特点

- 支持自动拍照、远程拍照功能，照片可本地下载、可上传；
- 采集渠道、管道、河流等各类流量仪表的流量数据；
- 采集水泵、阀门、闸门状态，采集供电状态和箱门开关状态；
- 数据超限或故障发生时，立即上报报警信息；
- 远程控制水泵 / 阀门 / 闸门，实现允许取水或禁止取水；
- 现场可显示、查询监测数据和设备工作参数；
- 支持 4G、RS485 总线等通信方式。支持 GPS 定位功能。支持 SZY206 通讯协议。
- 采集水位、水质变送器的标准模拟量信号；
- 可以实现 4G 远程配置参数；
- 内置大容量数据存储；
- 支持远程程序升级；

技术参数

名称	条件	参数			单位
		最小值	典型值	最大值	
供电电压 1	25℃	9	12	15	V
供电电压 2	25℃	12	24	29	V
功率	25℃		4	10	W
Uart 支持的速率		2400、4800、9600、19200、38400			bps
Uart 支持的校验		奇校验、偶校验、无校验			
射频卡工作频率		13.56			MHz
脉冲输入频率		50			Hz
模拟量采集精度		1			级
工作温度		-5	+25	+60	℃
外形尺寸		长 160* 宽 112* 高 72.5			mm



16 水资源供电控制箱

产品概述

遥测终端机采用 32 位 ARM Cortex-M3 内核设计，可实现流量计采集、脉冲检测、箱门状态监测、4G 通讯、LCD 显示、数据自报等功能，可广泛应用于节水控制、水资源信息监测等工程当中。

产品特点

- 用水总量控制；
- 自动组网平台控制；
- 支持手机 app；
- 远程启停控制；
- 地理位置信息定位。



产品概述

- 支持一井多卡；
- 实现用水量总量控制，超出总量后可选择停用或者加价收费；
- 多种计费方式选择：水电双计量、用水计费、用电计费、时间计费方式；
- 具有用年水量、年用电量统计；总用水量、总用电量统计；使用金额统计；可开采量、剩余开采量统计；户用水统计，村用水统计等多种统计功能；
- 可监测墒情、压力、水位等多种参数并实现无线远传；
- 采用云平台方式构建数据中心，数据无线远传，即装即用，集查询、管理、控制于一体；
- 支持远程控制和手机 APP 查询；
- 实现管道阀及机组的远程控制；
- 多种安全可靠的异常处理机制：机组缺项、过载，异常断电，水电计量异常，紧急停水等；
- 具有地理信息自动定位功能，在系统中自动上传安装位置信息；
- 具有防雷保护功能，确保雷雨季节正常运行。



17 井电双控水资源云控终端

产品特点

- 用水总量控制
- 自动组网平台控制
- 支持手机 app
- 远程启停控制
- GPS 定位
- 箱门非法开启报警
- 异常拍照

产品概述

- 支持一井多卡，也支持一井一卡；
- 水电双控，真正达到用水用电总量控制；
- 多种计费方式选择：水电双计量、用水计费、用电计费、时间计费方式；
- 全面的现场数据检测，为水资源管理决策提供数据支撑；
- 采用云平台方式构建数据中心，数据无线远传，即装即用，集查询、管理、控制于一体；
- 支持远程控制和手机 APP 查询；
- 严格的防盗处理机制，真正达到防盗水、盗电；
- 周密的故障报警技术，真正实现确保数据及时准确；
- 完善的供电系统，真正做到适合环境要求。在主线路停电时，自动切换到备用电池供电。支持太阳能充电；
- 具有防雷保护功能，确保雷雨季节正常运行。



18 一体式水电双控云控制器

产品概述

产品集射频刷卡灌溉、三相电控制、电参数计量、用水计量、压力采集、液位采集、4G 通讯、LCD 显示、语音提示、GPS 定位等功能于一身，具有水电旁路保护功能，高度集成，功能全面，分别支持 20KW 以上负载和 20KW 以下负载两种型号。节约生产成本，体积只有原设备的 1/4，方便安装使用，可广泛应用于节水灌溉、水资源控制等工程当中。

设计标准

- GB/T 9359-2001《水文仪器基本环境试验条件及方法》
- 水技推 [2015]69 号《机井灌溉控制器测评方案》
- 《水文监测数据通信规约 (SL651-2014)》

产品概述

- 刷卡控制：使用射频卡控制继电器通断；
- 计费方式：实现用水、用电、用时、水电双控等多种计费方式自由选择；
- 数据平台：数据无线远传、支持远程程序升级、自动组网、平台控制；
- 模拟量采集：1 路模拟量采集，液位传感器；1 路无源开关量输入检测；1 路继电器输出；2 路 RS485 仪表接口，可外接智能计量仪表；
- 实现用水量总量控制，超出总量后可选择停用或者加价收费；
- 启停灌溉语音提示；刷卡停机延时停泵功能；
- GPS 定位功能；
- 大数据量存储，可存储 3200 条灌溉记录；
- 4G 通讯，支持远程程序升级。





[合作 模式]

服务新模式

NEW SERVICE MODEL

企业投资建设 + 高效专业运维 政府购买数据服务

值得您信赖的企业

ENTERPRISES WORTHY OF YOUR TRUST

作为国家高新技术企业肩负着诚实守信、主动担当的责任，肩负着引领行业发展的社会责任。

从云平台、到产品、到核心芯片拥有完全自主知识产权，为客户提供“设备 + 服务 + 数据 + 决策”的整体解决方案。

在山东、新疆、陕西、甘肃等地得到广泛应用，为节水政策落地提供强有力的保障服务。



e [服务体系] 建构 e 服务，领驭新思维

力创，致力于市场开拓，不仅健全渠道和网络，同时建构 e 服务体系，为客户提供量身定制的服务和支持。良好的口碑积累，品牌形象深入人心。

[售后服务]

专业售后力量

工程信息跟踪

售后服务协议

上门培训指导



- 搭建信息平台，即时获取客户信息，汇总、提炼，建立服务档案。
- 在信息平台上，接收服务请求，即时互动，注重客户体验，倾听客户声音，由需求引导开发新产品。
- 认清客户真正需求，挖掘客户潜在需求，直击痛点，提供定制化的解决方案。



- 构建 erp、oa 等互联信息平台，营造线上体验交互社区，实现订单跟踪和个性化服务。
- 通过手机 APP，实现外派人员的位置定位、行程管理、上门派单、签到、拍照上传等。
- 把用户关系转变成双向的朋友关系，在双方之间形成一种相互信任的气氛。



- 构建远程客户桌面，支持一对多、多对一服务，远程监测运行状况，及时诊断，提前预警、告知。
- 通过远程平台即时遥控售后队伍直达现场，保证服务能力迅速有效的执行。
- 对客户的基本资料、服务记录、服务合同、服务期限等进行全面和规范的服务关系管理，每位客户都是 VIP，不断优化售后服务，建设多维度服务平台，提升客户的服务能力和能源管理水平。



力创拥有高素质的、具有丰富安装经验和奉献精神的专业人员，随时为客户及经销商提供良好的服务；公司除在总公司设有售后服务总部，还在全国各地为经销商专门开设培训班，为当地经销商售后服务机构培养优秀售后技术人员，在各大省逐步建立特约维修机构，以满足售后服务需求，为客户提供更及时的服务。



力创公司要求经销商对每个客户建立工程信息档案，对客户定期进行回访或电话沟通，及时发现故障隐患及时排除。质量保修期内免费提供咨询、维修服务。



力创售后服务总部与所有经销商签订售后服务协议，根据协议制定一系列规定，保障产品的售后服务，并为经销商建立售后服务易损件配件库，设备一旦意外故障，售后服务部人员接到通知后，能在短时间内赶赴现场解决问题，服务完毕后填写维修回执单，让用户签字确认，并将回执单故障原因定期发回公司总部进行分析，完善提高产品质量。



力创售后服务总部将对每台出厂产品建立完整信息档案，定期对用户进行产品质量调查及售后服务满意工程调查，对经销商售后服务人员，总部将采取上门培训指导和集中培训学习，提高服务技能，落实服务标准，改进服务态度，提高服务质量。保证“只要您是我们的用户，售后服务就随时在您身边”的承诺，真正做到“让用户买得放心，用得安心”。



山东力创科技股份有限公司

总部地址：济南市莱芜高新区凤凰路 009 号

全国客服电话：400-033-4456 0634-6251390

传真：0634-6251399 网址：www.sdlckj.com

E-mail：market@sdlckj.com

本宣传资料上的产品图片以及型号、功能特点、技术规格参数等仅供参考，具体信息请参照产品实物、产品使用说明书及官方网站（www.sdlckj.com）。山东力创科技股份有限公司保留对产品外观、型号、功能和技术规格等进行改进和改变的权利，恕不另行通知。