



- 紧凑型尺寸
- 效率高达90%
- 宽工作温度范围, -40°C启动
- 保护方式: 短路, 过流, 过压, 过温
- 无风扇设计, 静音
- 3年质保

CUS200LD系列

200W超薄型单路输出电源

主要市场领域和应用



规格明细

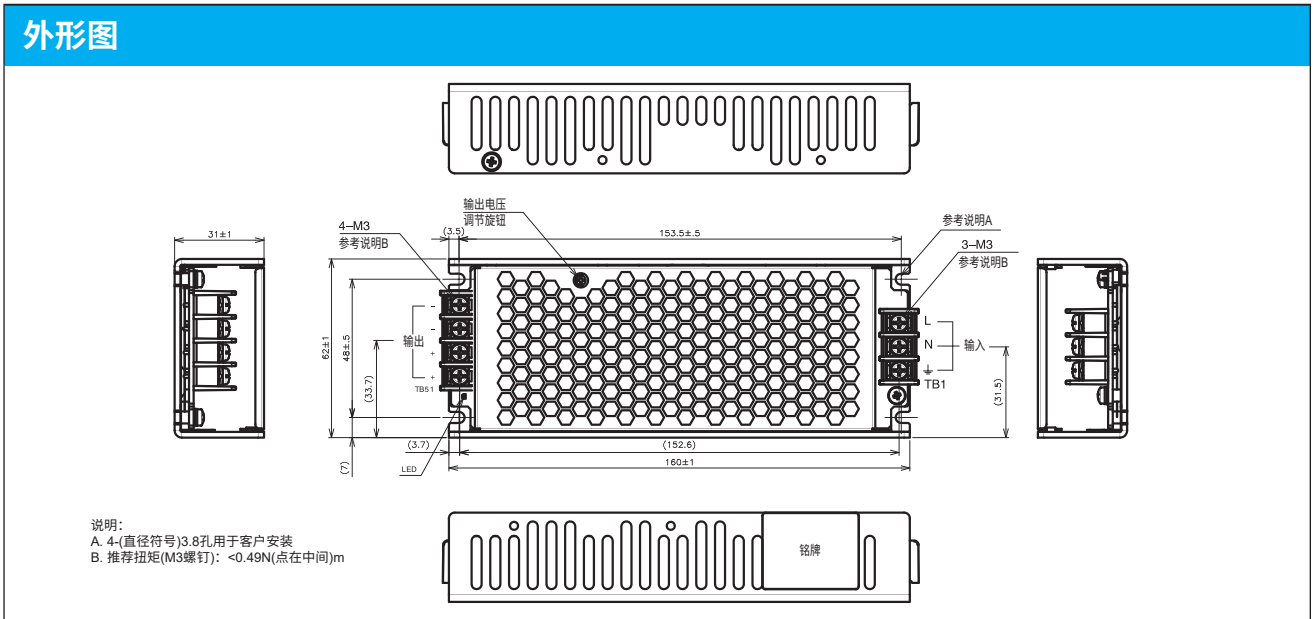
项目	型号	CUS200LD
电输入电压范围	-	85-265VAC (47-63HZ)
浪涌电流(典型值)	A	20/40, 冷启动
谐波电流抑制	-	设计符合IEC61000-3-2
功率因数 (典型值, 115/230VAC)	-	0.95/0.90 (3V型号: 0.95/0.85; 4V型号: 0.95/0.88)
温度系数	-	小于0.02%/°C
保持时间(典型值)	ms	20
漏电流	-	最大0.75mA
并联运行	-	不可以
串联运行	-	可以
工作温度	-	-25°C~+70°C, -40°C启动
工作湿度	-	10~95%RH (无结露)
储存温度	-	-40°C~+85°C
储存湿度	-	10~95%RH (无结露)
冷却方式	-	自然冷却或传导冷却
耐压	-	输入-底板: 2kVAC (20mA), 输入-输出: 3kVAC (20mA), 输出-底板: 500VAC (100mA)
绝缘阻抗	-	Ta=25°C, 70%RH时, 大于100MΩ, 输出-底板: 500VDC
耐振动	-	不工作时, 10-55Hz (扫描1分钟), 最大19.6m/s ² X, Y, Z方向各1小时
耐冲击	-	小于196m/s ²
安全认证	-	IEC/UL/CSA/EN 62368-1, 设计符合 GB4943.1
EMI	-	设计符合EN55011-B, EN55032-B, FCC-Class B
抗扰性	-	设计符合IEC61000-4-2 (级别2, 3), IEC61000-4-3 (级别3), IEC61000-4-4 (级别3), IEC61000-4-5 (级别3, 4), IEC61000-4-6 (级别3), IEC61000-4-8 (级别4), IEC61000-4-11
重量(典型值)	g	430
尺寸(长x宽x高)	mm	160x62x31 (参考外形图)

型号选择表

型号	电压 (V)	最大输出电流(A) (自然冷却)	最大输出电流(A) (传导冷却)	峰值电流 (A)	最大输出功率(W) (自然冷却)	最大输出功率(W) (传导冷却)	峰值输出功率(W)	效率(%)* (自然冷却)	效率(%)* (传导冷却)
CUS200LD-3	3.3	24	30	40	79.2	99	132	82/83	82/83
CUS200LD-4	4.2	24	30	40	100.8	126	168	85/87	85/87
CUS200LD-5	5	24	30	40	120	150	200	87/89	87/89
CUS200LD-7R5	7.5	16	20	26.6	120	150	199.5	87/90	88/90
CUS200LD-12	12	10	12.5	16.7	120	150	200.4	86/89	87/89
CUS200LD-15	15	8	10	13.4	120	150	201	86/89	87/89
CUS200LD-24	24	5	6.3	8.4	120	151.2	201.6	86/89	87/89
CUS200LD-28	28	4.3	5.4	7.2	120.4	151.2	201.6	86/89	87/90
CUS200LD-48	48	2.5	3.15	4.2	120	151.2	201.6	87/89	88/90

型号	输入电流 (A)* (自然冷却)	输入电流 (A)* (传导冷却)	输出电压范围(%)	最大纹波和噪声 (mV)	最大输入调整率 (mV)	最大负载调整率 (mV)	过流保护 (A)	过压保护 (V)
CUS200LD-3	0.9/0.5	1.1/0.6	+10/-10	120	13	26	>40.40	3.80-5.44
CUS200LD-4	1.1/0.6	1.4/0.7	+10/-10	120	16	33	>40.40	4.83-6.51
CUS200LD-5	1.3/0.7	1.6/0.8	+10/-10	120	20	40	>40.40	5.75-7.50
CUS200LD-7R5	1.3/0.7	1.6/0.8	+10/-15	120	30	60	>26.87	8.63-10.87
CUS200LD-12	1.3/0.7	1.6/0.8	+10/-10	150	48	96	>16.87	13.80-17.40
CUS200LD-15	1.3/0.7	1.6/0.8	+10/-10	150	60	120	>13.54	17.25-21.75
CUS200LD-24	1.3/0.7	1.6/0.8	+10/-10	150	96	192	>8.49	27.60-34.80
CUS200LD-28	1.3/0.7	1.6/0.8	+10/-10	200	112	224	>7.28	32.20-40.60
CUS200LD-48	1.3/0.7	1.6/0.8	+10/-10	200	192	384	>4.25	55.20-69.60

注: *典型值, 115/230 VAC





- 全球通用输入电压范围
- 宽工作温度范围，-40可满载启动
- 5V输出效率高达90%
- 超薄型自然对流冷却250W
- 高可靠性
- 无风扇设计，适合低噪音应用

CUS250LD系列

250W超薄型单路输出电源

主要市场领域和应用



规格明细

项目	型号	CUS250LD
AC输入电压范围	-	85-265VAC (47-63Hz)
DC瞬间输入电压	-	120-370VDC
浪涌电流(典型值, 115/230VAC)	A	20/40 (25°C,冷启动)
温度系数	-	<0.02%/°C
过电流保护	-	打嗝模式, 自动恢复型
过电压保护	-	输出关断, 手动复位
过温保护	-	-
保持时间(230VAC典型值)	ms	20
工作温度	(1) °C	-25°C~+70°C
保存温度	°C	-30°C~+75°C
工作湿度(无结露)	%RH	30-90
保存湿度(无结露)	%RH	10-90
冷却	-	自然对流冷却
耐电压	-	输入-地: 2kVAC(20mA), 输入-输出: 3kVAC(20mA), 输出-地: 500VAC(100mA), 1分钟
绝缘阻抗	-	输出-FG: >100MΩ (500VDC) 25°C 70%RH
耐振动(不工作)	-	10-55Hz (1分钟) 19.6m/s ² 固定, X,Y,Z方向各1小时
耐冲击	-	< 196.1m/s ²
安规认证	-	EN62368-1, UL60950-1, GB4943.1
电磁干扰	-	设计符合EN55032-B, CISPR22-B
电磁抗扰性	-	设计符合EN61000-4-2, -3, 4, -5, -6, -8, -11
重量(典型值)	g	700
尺寸(宽x高x长)	mm	198x102x30
质量保证期	-	2年

注:

(1) 请参考输出降额曲线。

型号选择表

型号	电压 (V)	输出电压调节范围 (V)	最大电流 (A)	负载调整率 功率(mV)	输入调整率 (mV)	纹波噪声 (mV)	过电压保护 (V)	效率 (%典型值) (115/230VAC)
CUS250LD-3	3.3	2.97-3.63	50	40	20	120	4.00-5.25	86/88
CUS250LD-4	4.2	3.78-4.62	50	40	20	120	5.00-6.50	87/89
CUS250LD-5	5	4.5-5.5	50	40	20	120	5.75-7.50	88/90
CUS250LD-12	12	10.8-13.2	21	96	48	120	13.8-16.2	88/90
CUS250LD-24	24	21.6-26.4	10.5	192	96	150	27.6-32.4	88/90

外形图CUS250LD

