



产品标准号： Q31/0101000021C004

沪制 01030007 号 2011C178-31

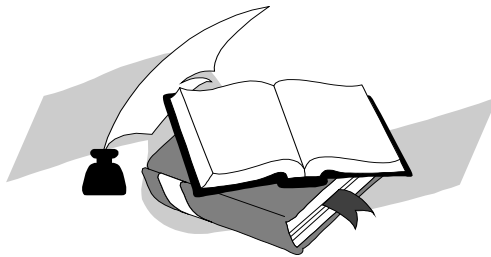
# 可见分光光度计

◇ ***Spectrumlab S22PC***

◇ ***Spectrumlab 722SP***

◇ ***Spectrumlab 721S***

## 使用说明书



上海棱光技术有限公司

二〇一六年十月

## 质量保证范围

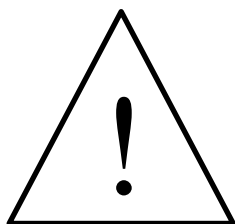
本公司保证在用户遵守运输、保管和使用规则的条件下，从发货日起 12 个月内（其中使用期不超过 6 个月），如因制造不良发生损坏和不能照常工作时，本公司应负责免费维修（不包括易损易耗件）。

为保证维修，请将仪器或附件连同质保卡返回本公司。

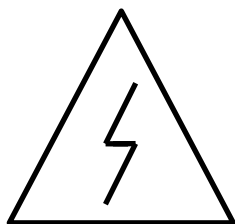
注：

本手册包含该分光光度计到编写本手册时的信息、指令和规格，然而产品是在不断发展中，其操作指令及规格可能变化，恕不另行通知进一步的变化。

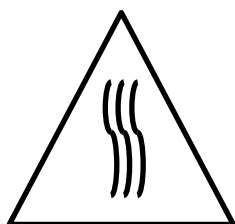
## 本手册采用的安全指示提示符



本符号提示安全使用仪器的重要信息，请仔细阅读并遵照随后指令。



本符号提示本操作可能的电器危害，需由有专业资格的人员按相应程序处理。



本符号提示处理表面发热，请按随附指令小心执行。

# 目 录

1. 用途及特点 .....	1
2. 仪器规格及标准附件.....	1
3. 仪器的外型及操作键.....	2
4. 安装 .....	4
4.1 安装环境 .....	4
4.2 开箱检视 .....	5
4.3 安装 .....	5
5. 操作使用 .....	5
5.1 仪器的正常基本操作.....	5
5.1.1 预热 .....	5
5.1.2 调零 .....	5
5.1.3 调整 100%T.....	5
5.1.4 调整波长.....	6
5.1.5 改变试样槽位置让不同样品进入光路.....	6
5.1.6 改变标尺.....	6
5.1.7 RS232C 串行数据发送 .....	6
5.1.8 数据的发送测试例.....	7
5.2 应用操作 .....	7
5.2.1 测定透明材料的透射比.....	7
5.2.2 测定透明材料的透射比曲线.....	8
5.2.3 测定透明溶液的吸光度.....	8
5.2.4 用标准曲线法对物质定量.....	8
5.2.5 直接使用浓度直读功能.....	8
5.2.6 直接使用浓度因子功能.....	9
6. 仪器的维护与故障识别.....	9
6.1 仪器的日常维护.....	9
6.1.1 使用注意.....	9
6.1.2 开盖检视.....	9
6.1.3 更换光源.....	10
6.2 主机功能检查.....	10
6.2.1 波长范围检查.....	10
6.2.2 透射比重复性检查.....	10
6.2.3 定点噪声检查.....	10
6.2.4 波长重复性检查.....	10
6.3 常见故障识别及处理.....	11

## 1. 用途及特点

本分光光度计是一种简洁易用的分光光度法通用仪器、能在可见光波长范围内执行透射比，吸光度和浓度直读测定，可广泛适用于医学卫生、临床检验、生物化学、石油化工、环保监测、质量控制等部门作定性定量分析用，仪器特点如下：

- 4 位 LED 显示
- 非球面光源光路，CT 光栅单色器
- 大样品室，4 位置比色槽架，可选 1-5cm 光径矩形比色皿
- 自动调零，自动调 100%T
- 有浓度因子设定和浓度直读功能
- 附有 RS-232C 串行接口

注：721S 型号无联机功能

## 2. 仪器规格及标准附件

- 仪器性能要求见下表：

指标\型号		S22PC	722SP	721S
波长准确度		±2.0nm	±2.0nm	±3.0nm
波长重复性≤		1.0nm	1.0nm	1.5nm
光谱带宽		6±1.2 nm	5±1.2 nm	6±1.2 nm
透射比准确度		±0.5%	±0.5%	±0.8%
透射比重复性≤		0.2%	0.2%	0.3%
杂散光≤		0.2%	0.2%	1.0%
波长边缘噪声	0%线≤	0.2%	0.2%	0.3%
	100%线≤	0.5%	0.5%	1.0%
波长范围		340~1000nm	325~1000nm	360~1000nm
量程	T%	0.0~199.9	0.0~199.9	0.0~199.9
	A	-0.3~2.999	-0.3~2.999	-0.3~2.999
	C	0~9999	0~9999	0~9999
	F	1~9999	1~9999	1~9999
光源		卤素灯 10W/8V	卤素灯 10W/8V	卤素灯 10W/8V
光学系统		衍射光栅 C-T 单色器	衍射光栅 C-T 单色器	衍射光栅 C-T 单色器
电源		90V~250V 50Hz/60Hz	90V~250V 50Hz/60Hz	90V~250V 50Hz/60Hz
仪器级别		III	III	IV
尺寸 (mm)		370×320×190	370×320×190	370×320×190
重量 (kg)		净重 7 毛重 9.5	净重 7 毛重 9.5	净重 7 毛重 9.5

- 基本配套:

1. 主机 一台
2. 电源电缆 一根
3. 使用说明书 一本
4. 产品合格证明书 一份
5. 熔丝 (2A) 二只
6. 1cm 矩形比色皿 (玻璃) 二盒 (四只)
7. 1cm 光径比色皿架 (LG5.084.001) 一付
8. 装箱单 一份

- 可选附备件

1. 熔丝 (2A/3A)
2. 连预校正灯架的光源灯部件 (LG5.045.005)
3. 矩形比色皿 1cm、2cm、3cm、5cm
4. 5cm 光径比色皿架 (LG5.084.005)
5. 数据处理软件包 (套) (供配合 PC 机使用, 721S 型号无此附件)
6. RS-232C 串行电缆、打印电缆
7. 可选外接并行打印机
8. 镨钕滤光片 (LG5.401.009)
9. 氧化钬滤光片 (LG5.401.008)

### 3. 仪器的外型及操作键

1. ↑/100%键: 在“透射比”灯亮时, 用作自动调整 100%T  
(一次未到位可加按一次);  
在“吸光度”灯亮时, 用作自动调节吸光度 0  
(一次未到位可加按一次);  
在“浓度因子”灯亮时, 用作增加浓度因子设定, 点按点动, 持续按 1 秒后, 进入快速增加, 再按模式键后自动确认设定值;  
在“浓度直读”灯亮时, 用作增加浓度直读设定, 点按点动, 持续按 1 秒后, 进入快速增加, 再按模式键后自动确认设定值。

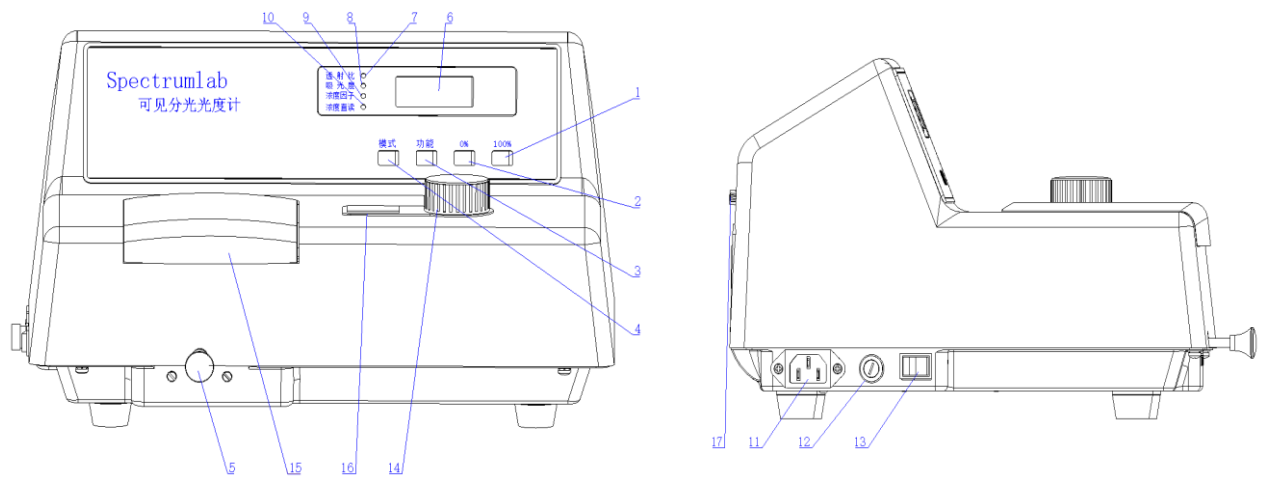


图 1

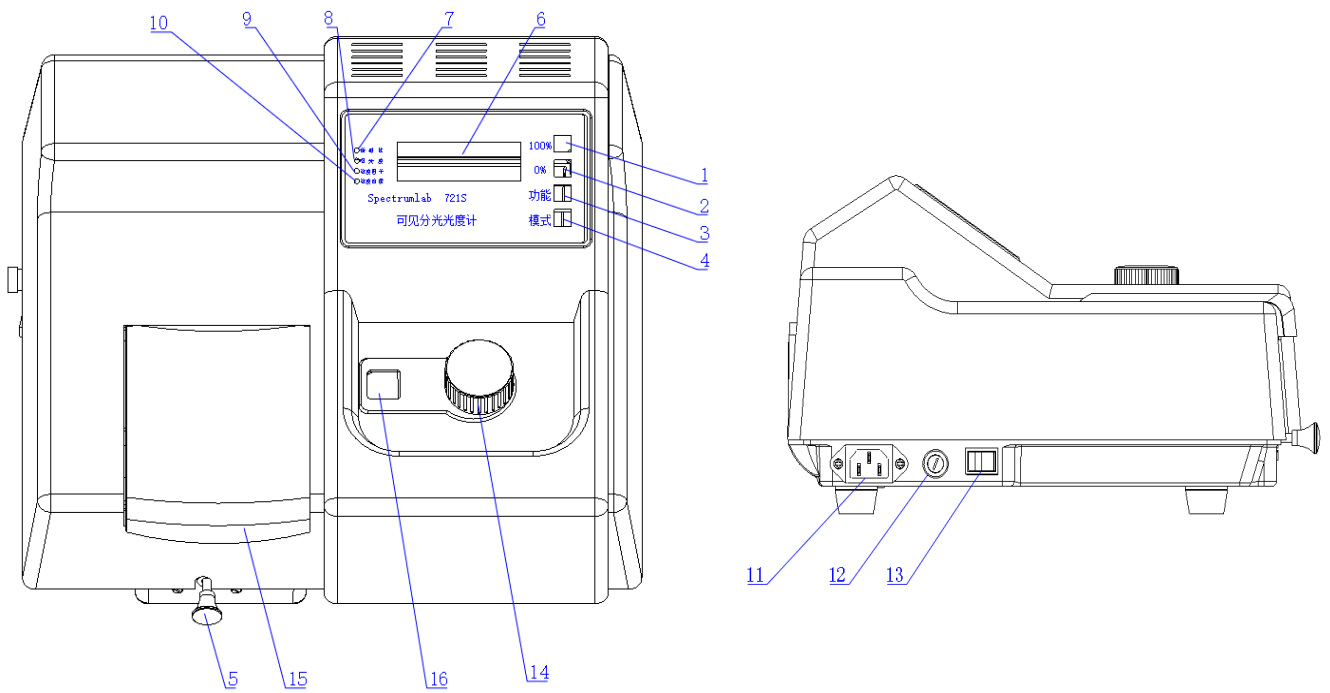


图 2

2.  $\downarrow/0\%$ 键： 在“透射比”灯亮时，用作自动调整 0%T（调整范围 $<10\%T$ ）；  
\* 在“吸光度”灯亮时不用，若按下则出现超载；  
在“浓度因子”灯亮时，用作减少浓度因子设定，操作方式同 $\uparrow/100\%$ 键；  
在“浓度直读”灯亮时，用作减少浓度直读设定，操作方式同 $\uparrow/100\%$ 键。
3. 功能键： 预定功能扩展键用。  
按下时将当前显示值从 RS232C 口发送，可由上层 PC 机接收或打印机接收。
4. 模式键： 用作选择显示标尺  
按“透射比”灯亮、“吸光度”灯亮、“浓度因子”灯亮、“浓度直读”灯亮次序，每按一次渐进一步循环。
5. 试样槽架拉杆： 用于改变样品槽位置（四位置）
6. 显示窗 4 位 LED 数字： 用于显示读出数据和出错信息
7. “透射比”指示灯： 指示显示窗显示透射比数据
8. “吸光度”指示灯： 指示显示窗显示吸光度数据
9. “浓度因子”指示灯： 指示显示窗显示浓度因子数据
10. “浓度直读”指示灯： 指示显示窗显示浓度直读数据
11. 电源插座： 用于接插电源电缆
12. 熔丝座： 用于安装熔丝
13. 总开关： ON, OFF 电源
14. 波长调节钮： 调节波长用
15. 样品室： 用于测试样品
16. 波长指示窗： 显示波长
17. 接口插座： 用于联接 RS232C 串行电缆及 Centronic parallel 打印电缆
- 注：图 1 为 722SP、S22PC 外形，图 2 为 721S 外形。

## 4. 安装

### 4.1 安装环境

本仪器适合实验室环境作分析测试，因其配合 PC 机工作需要符合以下工作环境：

4.1.1 室温： $5^{\circ}\text{C} \sim 35^{\circ}\text{C}$ ，室内相对湿度小于 85%



4.1.2 安放在稳固工作台上，避免震动，并避免阳光直射及强烈电磁场干扰，避免灰尘及腐蚀性气体。

4.1.3 电源电压：90 V~250V 频率：50Hz±10Hz

4.1.4 仪器表面宜用温水擦拭，请勿使用酒精、丙酮等溶剂清洁

本仪器如需在现场使用，在移动中请使用原包装，现场工作环境基本符合上述要求，如有特殊要求请在订货时作特殊订货。

## 4.2 开箱检视

注：本仪器及计算机采用纸箱包装（如长途运输可要求加装外木箱）。

4.2.1 开箱前请检视外包装完整，如发现包装不完整或碰撞痕迹请与运输保险部门联系。

4.2.2 按密封胶带开封，小心取出主机及计算机（请保存外包装以备下次移动时使用），按装箱单清点主机标准配件及选订附件，如有差错请即与地区销售商或与本公司联系。

## 4.3 安装

去除运输中各固定胶带，清洁表面后，请先核对仪器底部电源转换开关位置指示与地区电压一致，然后将主机置于稳固工作台上，离墙大于 10 cm，连接随机的电源电缆至实验室市电插座。

## 5. 操作使用

### 5.1 仪器的正常基本操作

5.1.1 预热：仪器开机后灯及电子部分需热平衡，故开机预热30分钟后才能进行测定工作，如紧急应用时请注意随时调0%T，调100%T。

#### 5.1.2 调零：

目的：校正基本读数标尺二端（配合 100%T 调节），进入正确测试状态；

调整时机：开机预热后，改变测试波长时或测试一段时间后，以及作高精度测试前；

操作：打开试样盖（关闭光门）或用不透光材料在样品室中遮断光路，然后按 **0%** 键，即能自动调整零位。

#### 5.1.3 调整100%T

目的：校正基本读数标尺两端（配合调零），进入正确测试状态；

调整时机：开机预热后，更换测试波长或测试一段时间后，以及作高精度测试前。（一般在调零前应加一次 100%T 调整以使仪器内部自动增益到位）；

操作:将用作背景的空白样品置入样品室光路中,盖下试样盖(同时打开光门)

按下 **100%** 键即能自动调整 100%T (一次有误差时可加按一次);

注:调整 100%T 时整机自动增益系统重调可能影响 0%T,调整后请检查 0%T,如有变化可重调 **0%** 键一次。

#### 5.1.4 调整波长

使用仪器上唯一的旋钮,即可方便地调整仪器当前测试波长,具体波长由旋钮左侧的显示窗显示,读出波长时目光垂直观察。

注:本仪器因采用机械联动切换滤光片装置,故当旋钮转动时偶尔会有金属接触声,属正常现象。

#### 5.1.5 改变试样槽位置让不同样品进入光路

仪器标准配置中试样槽架是四位置的,用仪器前面的试样槽拉杆来改变,打开样品室盖以便观察样品槽中的样品位置最靠近测试者的为“0”位置,依次为“1”、“2”、“3”位置。对应拉杆推向最内为“0”位置,依次向外拉出相应为“1”“2”“3”位置,当拉杆到位时有定位感,到位时请前后轻轻推动一下以确保定位正确。

#### 5.1.6 改变标尺

本仪器设有四种标尺:

透射比: 用于对透明液体和透明固体测量透射特点;

吸光度: 用于采用标准曲线法或绝对吸收法定量分析,在作动力学测试时亦能利用本系统;

浓度因子: 用于在浓度因子法浓度直读时设定浓度因子;

浓度直读: 用于标样法浓度直读时,作设定和读出,亦用于设定浓度因子后的浓度直读;

各标尺间的转换用 **模式** 键操作并由“透射比”,“吸光度”,“浓度因子”,“浓度直读”指示灯分别指示,开机初始状态为“透射比”,每按一次顺序循环。

#### 5.1.7 RS232C 串行数据发送

本仪器随机设有 RS-232C 串行通讯口,可配合串行打印机或 PC 使用,本仪器 RS232C 口输出口定义及数据格式如下图:

数据格式如下:

波特率 2400bps

数据位 8 位

停止位 1 位

注:721S 型号无联机功能。

### 5.1.8 数据的发送测试例

如按 5.1.7 规格连接主机至 PC 机即可用简单的 Basic 程序检查串行口功能,下面程序仅作为一例子以说明分光光度计接口能力和如何从分光光度计主机获取数据。

```
10 OPEN "COM2:2400,N,8,1,CS,DS,CD" AS #2
20 FOR X=1 TO 100
30 DA$=INPUT $(8,#2)
40 PRINT DA$
50 NEXT X
70 END
```

注：本程序是用 Gwbasic 编写如采用 QBasic 可作适应性修改。

注：本公司备有专门配合本仪器使用的数据处理软件包可供用户选用。

注：721S 型号无联机功能。

该软件可安装在 Windows 95 或 Windows 98 操作平台上方便地收集、变换、计算、列表、统计、海量保存,分光光度计光谱数据,可十分直观地表达标准曲线,测试散点图,可用最小二乘法或高次曲线拟合等方法建立测试模型,将对实验数据分析、保存及管理提供完善支持。

## 5.2 应用操作

### 5.2.1 测定透明材料的透射比



### 5.2.2 测定透明材料的透射比曲线

在要求测量的波段内按要求的间隔逐点按 5.2.1 节 1-9 步重复执行并将各波长点对应透射比值标记在方格纸上即呈现该材料的透射比曲线。

### 5.2.3 测定透明溶液的吸光度

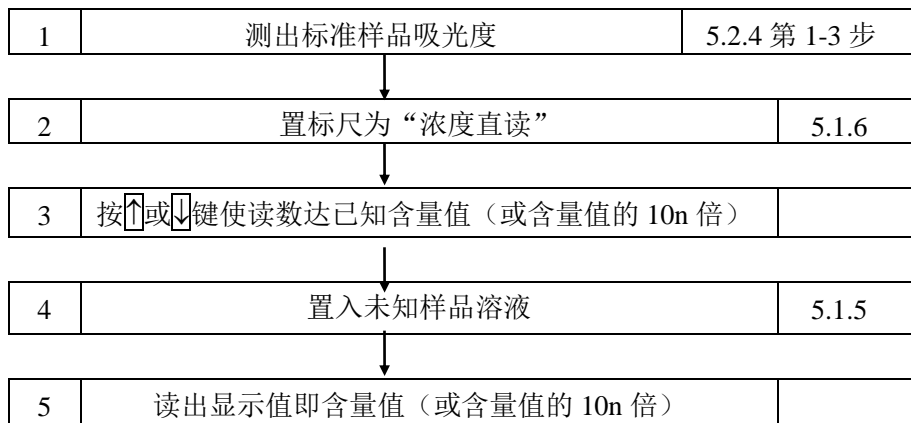


### 5.2.4 用标准曲线法对物质定量



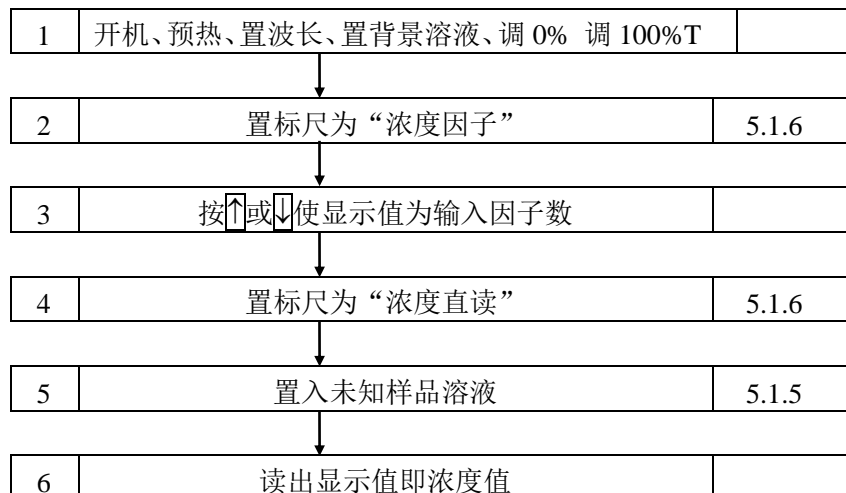
### 5.2.5 直接使用浓度直读功能

当对象分析规程比较稳定,在标准曲线基本过原点情况下,用户可不必采用手续较复杂的标准曲线法而直接采用浓度直读法定量,本方法仅需配制一种浓度在用户要求定量浓度范围 2/3 左右的标准样品,操作如下:



### 5.2.6 直接使用浓度因子功能

在上节执行第三步后如置标尺至“浓度因子”，在显示窗中出现的数字即这一标准样品的浓度因子，记录这一因子数，则在下次开机，测试时不必重测已知标准样品只需重输入这一因子即可直读浓度，具体步骤如下：



## 6. 仪器的维护与故障识别

### 6.1 仪器的日常维护

#### 6.1.1 使用注意

6.1.1.1 本仪器在日常使用中请注意符合4.1要求；

6.1.1.2 清洁仪器外表时，请勿使用乙醇乙醚等有机溶剂，不使用时请加防尘罩；

6.1.1.3 比色皿每次使用后应用石油醚清洗，并用镜头纸轻拭干净，存于比色皿盒中备用。

#### 6.1.2 开盖检视

在要求检查机内机械、光路、电路状态时或更换光源时均需开盖检视，具体按下步骤：

- 6.1.2.1 切断电源；
- 6.1.2.2 打开波长旋钮上盖，卸下波长旋钮；
- 6.1.2.3 卸下仪器底座前部两个M4螺钉，向上翻起上盖即能方便检视仪器各部分（仪器底座左后方有高压部分注意勿带电接触）。

### 6.1.3 更换光源

本仪器采用工厂预校正的长寿命精密组合光源，更换损坏的光源灯时可按以下步骤：

- 6.1.3.1 打开上盖（参见第6.1.2说明）；
- 6.1.3.2 卸下旧灯源组件：卸下灯源联接电线，拧下光源灯架的定位滚花螺钉，小心取出光源组件；
- 6.1.3.3 将新光源组件按6.1.3.2相反次序恢复；
- 6.1.3.4 开启主机电源开关，拨下单色器上一黑圆盖，将波长选择在550nm处检查光源灯是否对中狭缝。

## 6.2 主机功能检查

在仪器作出厂试验及检修后为证实仪器主机是否达到预定标准可采用以下各条作检查、校正。

### 6.2.1 波长范围检查

- 6.2.1.1 主机正常开机并预热30分钟，模式为“透射比”档；
- 6.2.1.2 转动波长旋钮至波长范围两端按[100%]键，应能正常调节100%T，开样品室盖时按[0%]键应能正常调0%T。

### 6.2.2 透射比重复性检查

- 6.2.2.1 将主机波长设定至550nm，仪器调0%T，调100%T。
- 6.2.2.2 置入透射比为40%T左右并在附近平坦吸收的样品（例如中性滤光片）连测三次检查显示值，其最大差值应在仪器透射比重复性指标范围内。

### 6.2.3 定点噪声检查

- 6.2.3.1 设定波长在550nm，仪器调0%T，调100%T。
- 6.2.3.2 设定标尺至“吸光度”。
- 6.2.3.3 观察显示窗内数字跳动应在0.002A范围内。

### 6.2.4 波长重复性检查

- 6.2.4.1 设置标尺为“透射比”。
- 6.2.4.2 采用分光光度计通用的锗钨滤光片（可选附件，一般科器公司能供应）作样品。
- 6.2.4.3 以空气为空白，仪器调0%T，调100%T，将样品置入光路，读出在520~540nm波长范围内与样品标准峰值相对应的波长值。
- 6.2.4.4 重复6.2.4.3三次，波长读数误差不应大于仪器透射比重复性指标范围内。

### 6.3 常见故障识别及处理

现象	原因	维修
1.开启电源开关,仪器毫无反应	1. 电源未接通 2. 电源保险丝断 3. 机内接插件松动	1. A 检查市电插头应在 198~240V 间接触良好 B 主机底部电压在适配开关位置 C 电源电缆有否断线 D 主机电源开关有否损坏 2. 更换保险丝 3. 重插接插件
2.显示数值不稳	1. 仪器预热时间不够 2. 交流电源不稳 3. 环境振动过大 4. 接插件接触不良	1. 仪器预热 30 分钟 2. 电源应保持在 220V±22V 且无突变现象 3. 调换工作环境 4. 开仪器盖,重插各接插件
3.能量检测不到	1. 光源灯不亮 2. 光门未打开 3. 比色皿架完全挡光 4. 接收器无信号输出	1. 光源灯坏需更换或电源板无电压输出 2. 检查光门是否活络 3. 放好位置 4. 接收器坏需更换或插头未插或接触不良
4.不能调 100%T	1. 光能量不够 2. 滤光片位置不对 3. 比色皿架没落位	1. 正确选择增益键;检查光源灯发出的光是否打入进光狭缝;灯电压太低—适当调高 2. 放到正确位置 3. 放到正确位置
5.测光不正常	1. 样品处理错误 2. 比色皿不配对 3. 波长误差大	1. 正确处理 2. 扣除配对误差 3. 用锗钼玻璃检查,并调整波长
6.数值不能输进上层软件	1. 与计算机有关的电路串行通讯有故障	1. 与本厂修理部联系
7.出现“Err3”	1. 操作错误	1. 关机重开