

GP-1A 单盘磨抛机

GP-1A Single Disc Grinder & Polisher

GRINDING/POLISHING



GP-1A 单盘磨抛机

GP-1A型磨抛机为单盘无级调速研磨、抛光多用机。该机磨抛盘调速范围为50~1000转/分钟。可实现试样从粗磨、精磨、粗抛光至精抛光的整个制样过程。



产品特点

- 为金相制样提供的最经济实用的设备，该系列规格齐全，能够满足用户的更多制样要求；
- 工作盘转向可任意选择；
- 具有三级定速和无级调速两种功能。三级定速：用户可自定义三个常用速度，分别用来预磨，研磨和抛光；
- 同时具备定时功能，可以预设三档定速的运行时间；
- 可以搭配简易型的研磨头，实现自动研磨。



技术参数

型号		GP-1A
工作盘	盘数	单盘
	转速	50-1000 rpm
	直径	8"-10"(200/250 mm)
	转向	顺时针/逆时针
电气	电压/频率	110V/60Hz, 220V/50Hz
	额定功率	750 W
操作面板	机械按键	三档定速/定时, 无极调速
供水	最大水压	<0.3MPa
	进水管径	OD=Φ8mm
	出水管径	OD=Φ25mm
	循环水箱	选配
噪音	距离1米处测量	<40dBA
使用环境	温度	-20°C - 60°C (-4°F - 140°F)
	湿度	0-95%RH
尺寸	WxDxH	416x763x355mm
重量		34kg

面板功能介绍



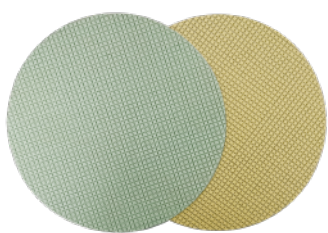
标准配件

1	磨抛机工作盘		8寸 (203.2mm)	1个
2	防水圈		塑料防水挡圈	1个
3	卡圈		8寸 (203.2mm)	1个
4	进水管		Φ8 PU管	1根
5	出水管		内径Φ25mm, 1.5m钢丝管及卡箍	1根
6	快拧接头		4分内丝 (接进水), 进水过滤器	1套
7	砂纸		180#(200mm),400#(200mm),800#(200mm), 1200#(200mm),2500#(200mm)	各10片
8	磁性盘		磁性盘 (200mm)	1个
9	转换盘		AD-PB (200mm)	1个
10	抛光布		ET-JP (200mm) YS-JP (200mm)	各1张
11	电源线		220V, 10A, 1.5M	1根

可选配件

1	循环水箱		容量45L, 流量5L/min	1台
2	滴液器		容量1000ml, 流量: 14~42ml/min	1套
3	磨抛机工作盘		10寸 (254mm)	1个
4	卡圈		10寸 (254mm)	1个
5	磁性盘		磁性盘 (250mm)	1个
6	转换盘		AD-PB (250mm)	1个

相关耗材



金刚石研磨盘



金相砂纸



抛光布



金刚石抛光液

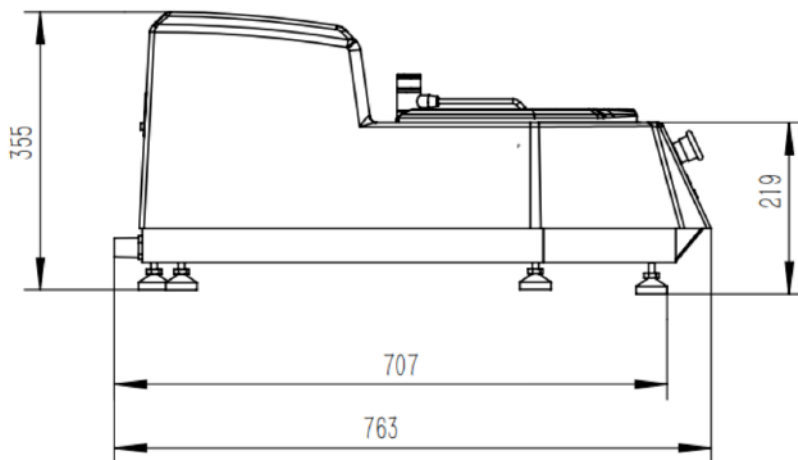
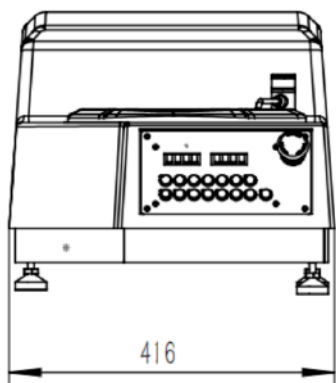


氧化铝/二氧化硅抛光液



转换系统

外形尺寸



订购清单

DiaNi电镀金刚石研磨盘：

	8in DiaNi (200mm)	10in DiaNi (250mm)	12in DiaNi (300mm)	包装
80	04.21.110S	04.21.210S	04.21.310S	1PC
120	04.21.120S	04.21.220S	04.21.320S	1PC
200	04.21.125S	04.21.225S	04.21.325S	1PC
400	04.21.130S	04.21.230S	04.21.330S	1PC
800	04.21.140S	04.21.240S	04.21.340S	1PC
1200	04.21.150S	04.21.250S	04.21.350S	1PC

DiaRe树脂金刚石研磨盘：

	8in DiaRe (200mm)	10in DiaRe (250mm)	12in DiaRe (300mm)	包装
120	04.22.120S	04.22.220S	04.22.320S	1PC
200	04.22.125S	04.22.225S	04.22.325S	1PC
400	04.22.130S	04.22.230S	04.22.330S	1PC
800	04.22.140S	04.22.240S	04.22.340S	1PC
1500	04.22.150S	04.22.250S	04.22.350S	1PC
3000	04.22.160S	04.22.260S	04.22.360S	1PC
5000	04.22.170S	04.22.270S	04.22.370S	1PC

碳化硅砂纸：

	8in背胶 (200mm)	10in背胶 (250mm)	12in背胶 (300mm)	8in不背胶 (200mm)	10in不背胶 (250mm)	12in不背胶 (300mm)	包装
120	03.04.203	03.04.503	03.04.803	03.03.103	03.03.403	03.03.703	50PCS
180	03.04.204	03.04.504	03.04.804	03.03.104	03.03.404	03.03.704	100PCS
400	03.04.207	03.04.507	03.04.807	03.03.107	03.03.407	03.03.707	100PCS
800	03.04.209	03.04.509	03.04.809	03.03.109	03.03.409	03.03.709	100PCS
1200	03.04.211	03.04.511	03.04.811	03.03.111	03.03.411	03.03.711	100PCS
2000	03.04.213	03.04.513	03.04.813	03.03.113	03.03.413	03.03.713	100PCS
2500	03.04.214	03.04.514	03.04.814	03.03.114	03.03.414	03.03.714	100PCS
2400	03.04.215	03.04.515	03.04.815	03.03.115	03.03.415	03.03.715	100PCS
4000	03.04.216	03.04.516	03.04.816	03.03.116	03.03.416	03.03.716	100PCS

氧化铝砂纸：

	8in背胶 (200mm)	10in背胶 (250mm)	12in背胶 (300mm)	8in不背胶 (200mm)	10in不背胶 (250mm)	12in不背胶 (300mm)	包装
120	03.02.403	03.02.503	03.02.803	03.01.103	03.01.103	03.01.703	50PCS
180	03.02.404	03.02.504	03.02.804	03.01.104	03.01.104	03.01.704	100PCS
320	03.02.405	03.02.505	03.02.805	03.01.105	03.01.105	03.01.705	100PCS
600	03.02.407	03.02.507	03.02.807	03.01.107	03.01.107	03.01.707	100PCS
800	03.02.408	03.02.508	03.02.808	03.01.108	03.01.108	03.01.708	100PCS
1200	03.02.410	03.02.510	03.02.810	03.01.110	03.01.110	03.01.710	100PCS

转换盘：

	AD-PSA转换盘	AD-Foil转换盘	AD-PB转换盘	磁性盘	包装
200mm	04.08.410	04.08.422	04.08.310	04.08.010	1pc
250mm	04.08.413	04.08.430	04.08.320	04.08.020	1pc
300mm	04.08.420	04.08.432	04.08.330	04.08.030	1pc

订购清单

抛光布:

		8in (203mm)	10in (254mm)	12in (305mm)	包装
粗抛	YS-JP 白色纤维抛光布 (背胶)	05.07.710	05.07.720	05.07.730	10pcs
	GF-JP 白色人造丝抛光布 (背胶)	05.10.010	05.10.020	05.10.030	10pcs
中抛	SR-ZP 红色合成纤维抛光布 (背胶)	05.02.150	05.02.160	05.02.170	10pcs
	SC-JP 白色丝绸抛光布 (背胶)	05.05.510	05.05.520	05.05.530	10pcs
	CS-JP 蓝色人造丝抛光布 (背胶)	05.12.110	05.12.120	05.12.130	10pcs
终抛	ZN-ZP 黑色阻尼抛光布 (背胶)	05.01.110	05.01.120	05.01.130	10pcs
	ET-JP 白色合成人造丝抛光布 (背胶)	05.03.210	05.03.220	05.03.230	10pcs
	YR-JP 灰色合成人造丝纤维抛光布 (背胶)	05.04.310	05.04.320	05.04.330	10pcs
	Final Red 最终精密抛光布	05.13.110	05.13.120	05.13.130	10pcs

金刚石抛光液及抛光膏:

金刚石抛光液		微米	金刚石抛光膏		金刚石喷雾剂
单晶 (500ml)	多晶 (500ml)		单晶 (5g)	多晶 (10g)	单晶 (350ml)
06.01.110-1	06.02.210	0.25um	-	-	-
06.01.120-1	06.02.220	0.5um	-	-	06.03.115
06.01.130-1	06.02.230	1um	06.10.030 (蓝)	06.10.110 (黑)	06.03.320
-	-	2.5um	-	-	06.03.325
06.01.140-1	06.02.240	3um	06.10.040 (绿)	06.10.130 (黑)	-
-	-	3.5um	-	-	06.03.330
-	-	5um	-	-	06.03.335
06.01.150-1	06.02.250	6um	06.10.050 (黄)	06.10.160 (黑)	-
06.01.160-1	06.02.260	9um	06.10.060 (红)	06.10.190 (黑)	-
-	-	10um	-	-	06.03.340

精密抛光液及抛光粉:

	0.05μm	0.3μm	1μm
AO-P氧化铝抛光液(500ml)	06.04.210	06.04.220	06.04.230
AO-P氧化铝抛光粉(1LB)	06.13.011	06.13.021	06.13.031
	500ml	1000ml	5000ml
SO T401二氧化硅抛光液(50nm)	06.05.310	06.05.320	06.05.330
SO A539二氧化硅抛光液(50nm)	06.07.520	06.07.523	
100C30 二氧化硅抛光液(50nm)	06.08.310	06.08.311	06.08.312

抛光润滑液:

PL-W抛光润滑液	-	06.09.510	06.09.520	500ml/1000ml
PLW-B抛光润滑液	06.09.630	06.09.640	06.09.650	500ml/1000ml/5000ml

特鲁利 (苏州) 材料科技有限公司

电话: +86-512-65283666

邮箱: sales@trojanchna.com

网站: www.trojanchna.com

地址: 苏州市吴中区用直镇龚塘路228号26幢



扫一扫关注特鲁利