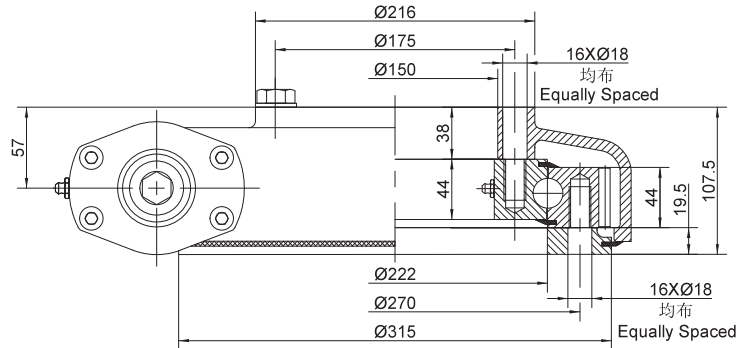
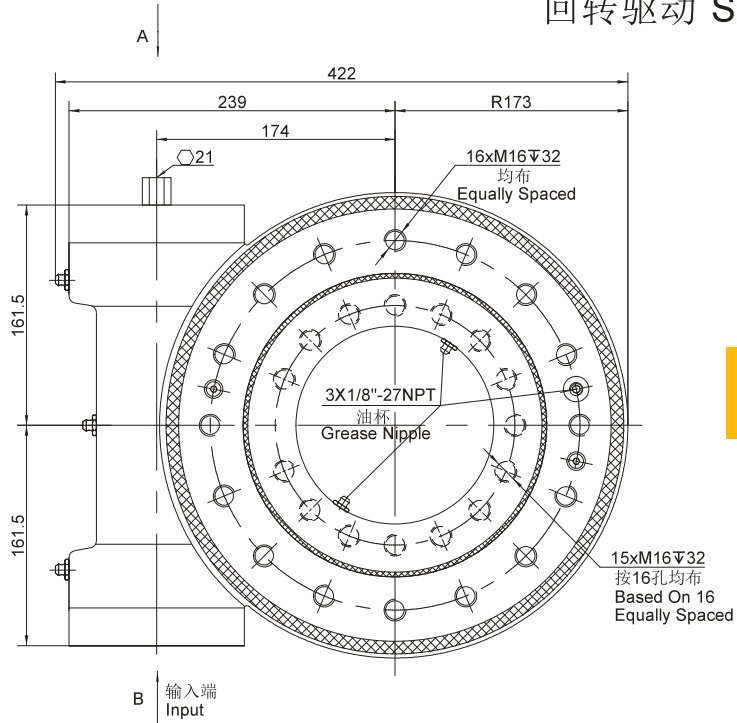


SD9

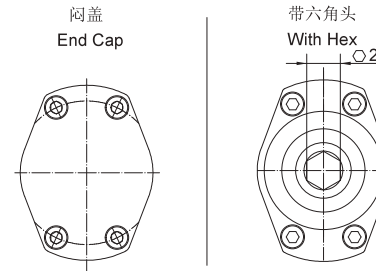
回转驱动 Slewing Drive



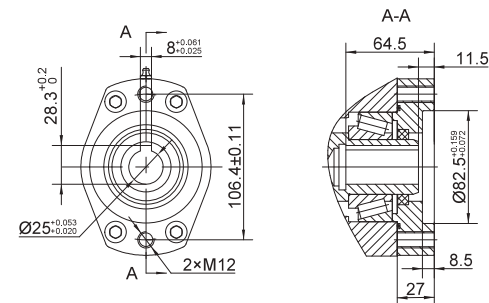
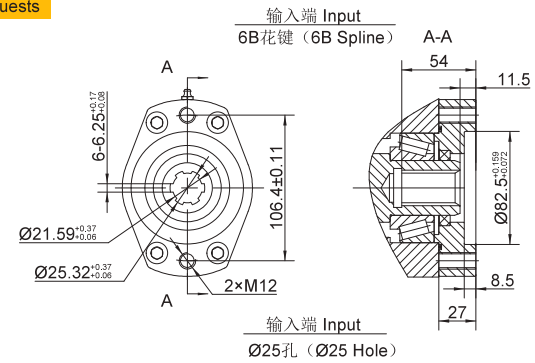
注意
Notice
输入端允许在“A”向视图
"A" View As Input is Available
可根据客户要求进行非标设计
Customized According To Requests

单位: mm
Units: mm
1inch=25.4mm

A向/A View



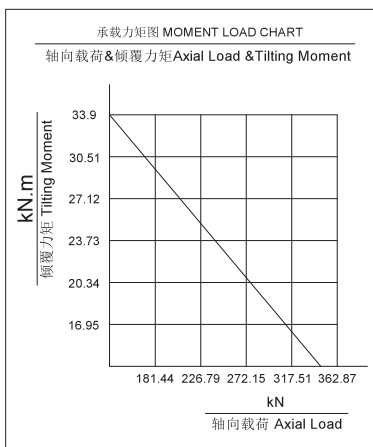
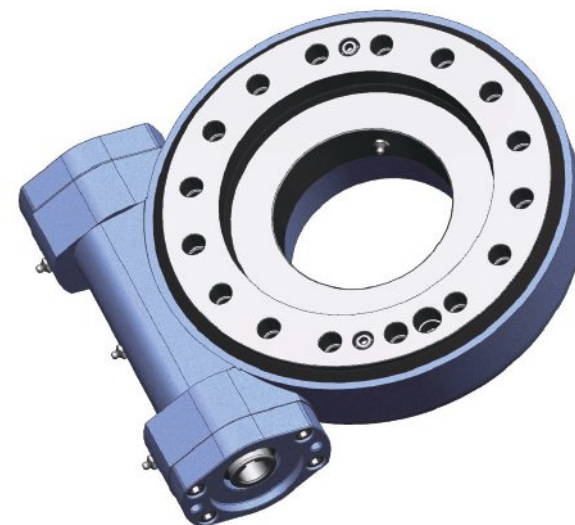
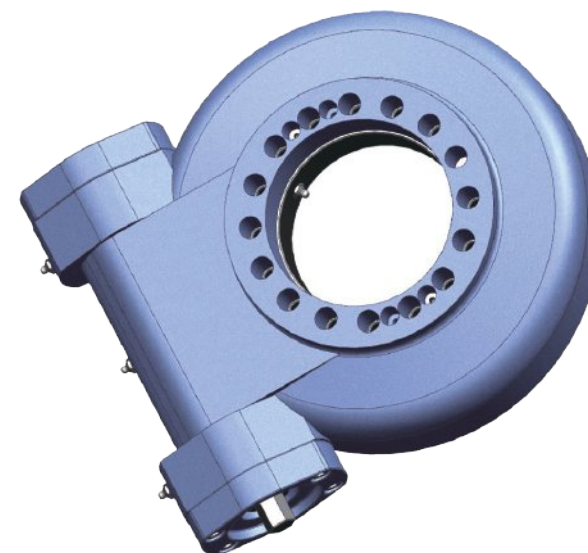
B向/B View



SD9

回转驱动性能参数 Slewing Drive Performance Parameters

减速比	Gear Ratio	61:1	
最大倾覆力矩	Tilting Moment (max.)	33.9 kN.m	25x10 ³ lbf.ft
保持力矩	Holding Torque	38.7 kN.m	29x10 ³ lbf.ft
输出转矩	Output Torque	6.5 kN.m	4.8x10 ³ lbf.ft
输出转速	Output Speed	<2.5rpm	
最大输入转矩	Input Torque (max.)	500N.m	368.8lbf.ft
最大输入转速	Input Speed (max.)	300rpm	
轴向静载荷	Static Axial Load Rating	338 kN	76x10 ³ lbf
径向静载荷	Static Radial Load Rating	135 kN	30x10 ³ lbf
轴向动载荷	Dynamic Axial Load Rating	81 kN	18x10 ³ lbf
径向动载荷	Dynamic Radial Load Rating	71 kN	15.7x10 ³ lbf
机械效率	Mechanical Efficiency	40%	
自锁性	Self-locking	静态自锁 static self-locking	
精度	Precision	≤0.17°	
防护等级	IP Class	IP55	



选型 Selection
参照 Reference

