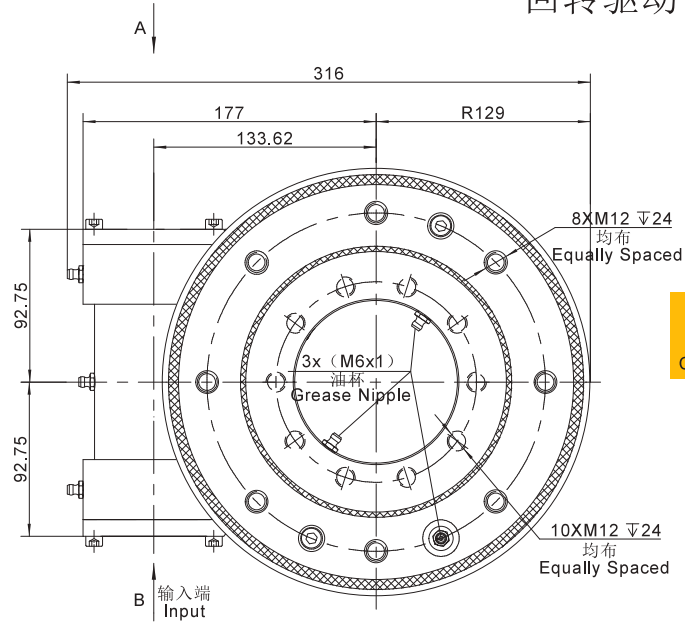
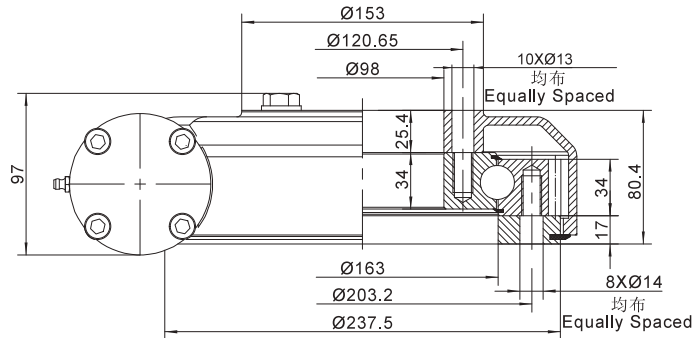


SD7 回转驱动 Slewing Drive

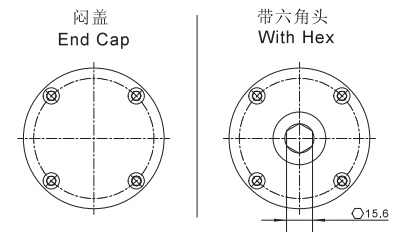


注意
Notice
输入端允许在"A"向视图
"A" View As Input is Available
可根据客户要求进行非标设计
Customized According To Requests



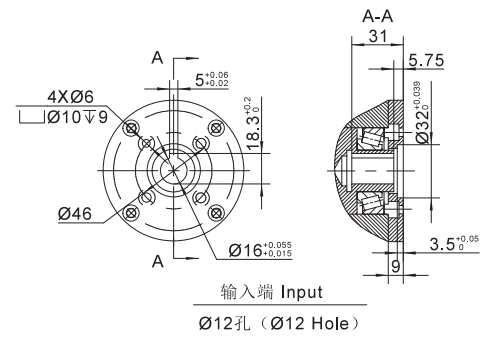
单位: mm
Units:
1inch=25.4mm

A向/A View

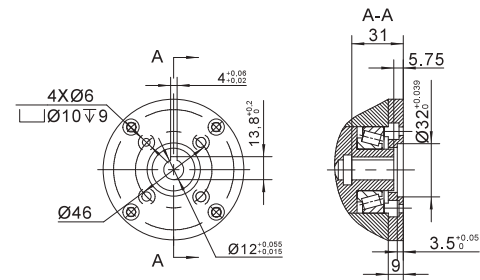


B向/B View

输入端 Input
 \varnothing 16孔 (\varnothing 16 Hole)



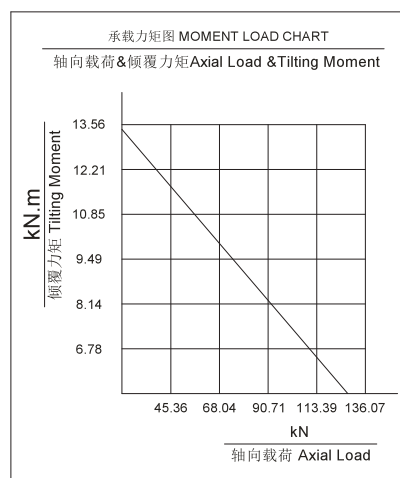
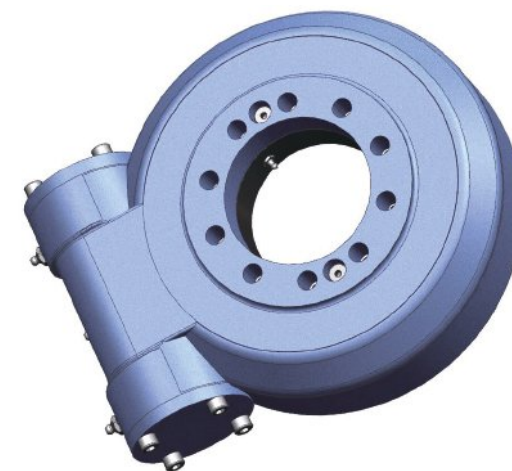
输入端 Input
 \varnothing 12孔 (\varnothing 12 Hole)



SD7

回转驱动性能参数 Slewing Drive Performance Parameters

减速比	Gear Ratio	71:1	
最大倾覆力矩	Tilting Moment (max.)	13.5 kN.m	10x10 ³ lbf.ft
保持力矩	Holding Torque	10.4 kN.m	7.7x10 ³ lbf.ft
输出转矩	Output Torque	1.5 kN.m	1.1x10 ³ lbf.ft
输出转速	Output Speed	<2.5rpm	
轴向静载荷	Static Axial Load Rating	133 kN	29.9x10 ³ lbf
径向静载荷	Static Radial Load Rating	53 kN	11.9x10 ³ lbf
轴向动载荷	Dynamic Axial Load Rating	32 kN	7.2x10 ³ lbf
径向动载荷	Dynamic Radial Load Rating	28 kN	6.3x10 ³ lbf
机械效率	Mechanical Efficiency	30%	
自锁性	Self-locking	静态自锁 static self-locking	
精度	Precision	≤0.2°	
防护等级	IP Class	IP55	



选型 Selection
参照 Reference

