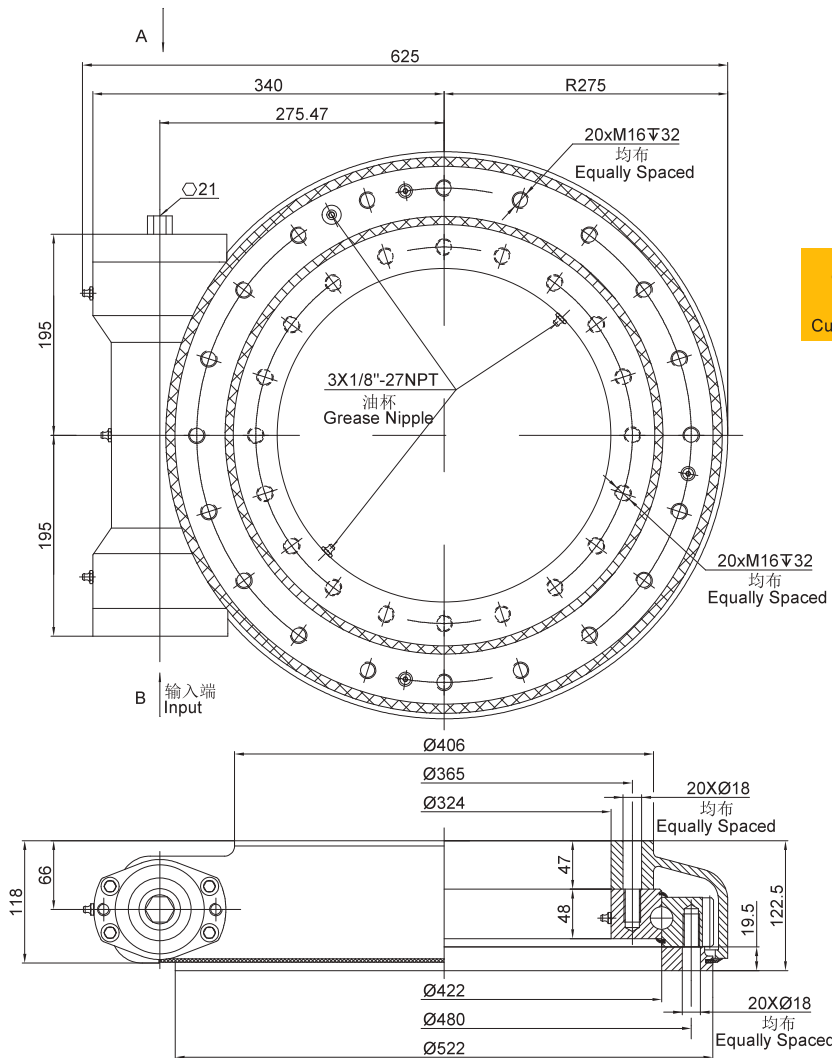


SD17

回转驱动 Slewing Drive

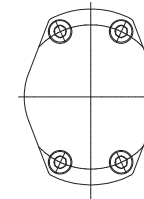


注意
Notice

输入端允许在"A"向视图
"A" View As Input is Available
可根据客户要求要求进行非标设计
Customized According To Requests

A向/A View

闷盖
End Cap

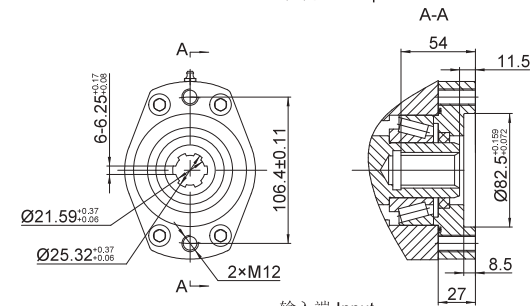


带六角头
With Hex

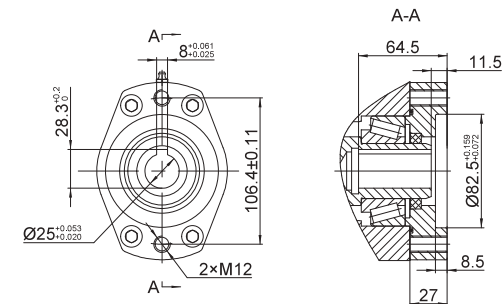


B向/B View

输入端 Input
6B花键 (6B Spline)



输入端 Input
 $\varnothing 25$ 孔 ($\varnothing 25$ Hole)

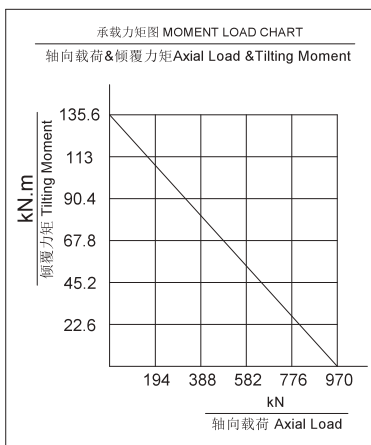
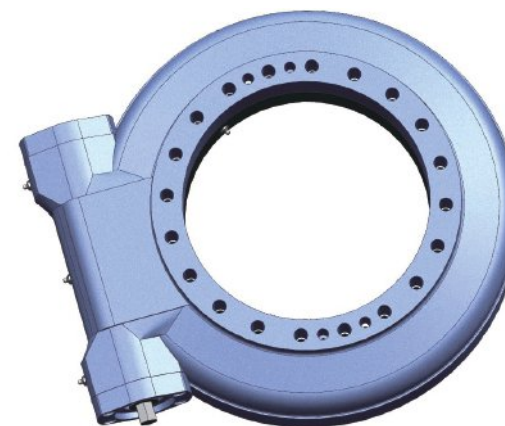
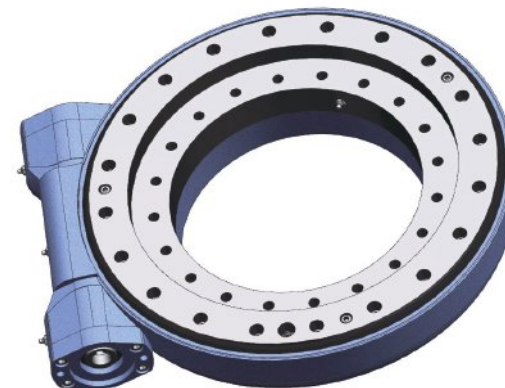


单位: mm
Units: mm
1inch=25.4mm

SD17 回转驱动性能参数

Slewing Drive Performance Parameters

减速比	Gear Ratio	102:1	
最大倾覆力矩	Tilting Moment (max.)	135.6 kN.m	100×10 ³ lbf.ft
保持力矩	Holding Torque	72.3 kN.m	53×10 ³ lbf.ft
输出转矩	Output Torque	10 kN.m	7.4×10 ³ lbf.ft
输出转速	Output Speed	<2.5rpm	
最大输入转矩	Input Torque (max.)	500 N.m	368.8 lbf.ft
最大输入转速	Input Speed (max.)	300rpm	
轴向静载荷	Static Axial Load Rating	970 kN	218×10 ³ lbf
径向静载荷	Static Radial Load Rating	390 kN	88×10 ³ lbf
轴向动载荷	Dynamic Axial Load Rating	235 kN	52.9×10 ³ lbf
径向动载荷	Dynamic Radial Load Rating	205 kN	46.1×10 ³ lbf
机械效率	Mechanical Efficiency	40%	
自锁性	Self-locking	静态自锁 static self-locking	
精度	Precision	≤0.15°	
防护等级	IP Class	IP55	



选型 Selection
参照 Reference

