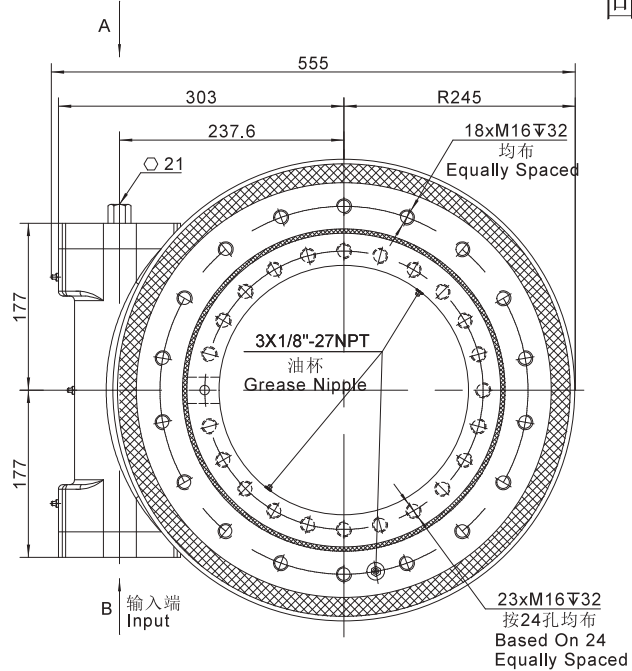


SDL14

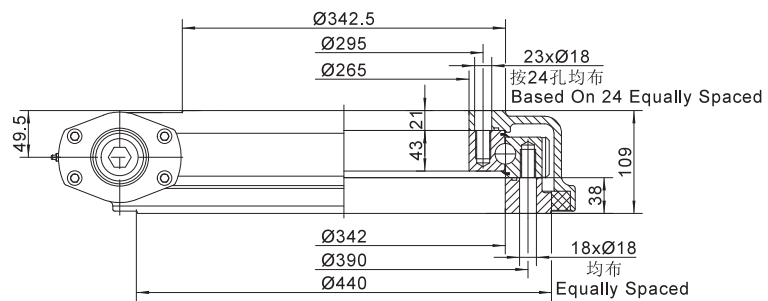
回转驱动 Slewing Drive



注意
Notice

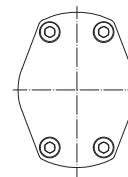
输入端允许在"A"向视图
 "A" View As Input is Available
 可根据客户要求进行非标设计
 Customized According To Requests

单位: mm
 Units:
 1inch=25.4mm

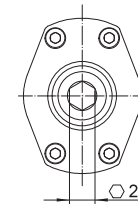


A向/A View

闷盖
End Cap



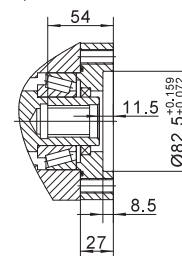
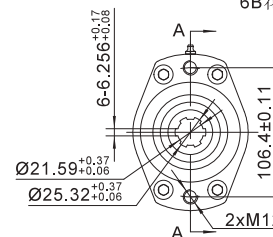
带六角头
With Hex



B向/B View

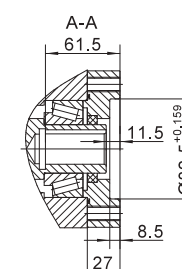
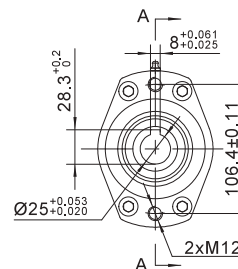
输入端 Input

6B花键 (6B Spline)



输入端 Input

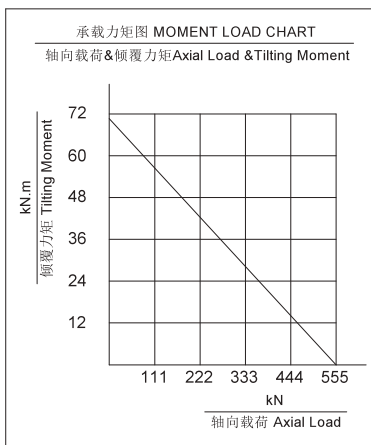
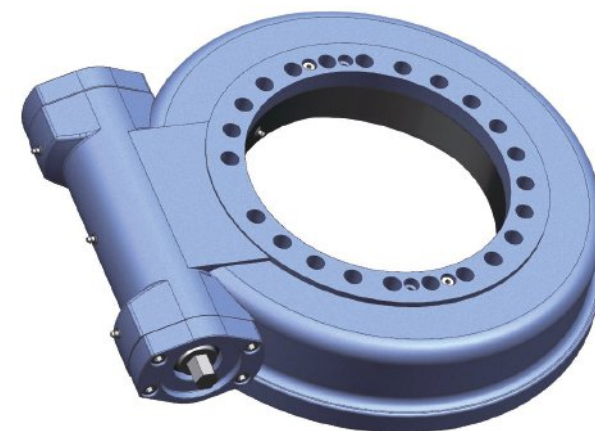
Ø25孔 (Ø25 Hole)



SDL14 回转驱动性能参数

SDL14 Slewing Drive Performance Parameters

减速比	Gear Ratio	85:1	
最大倾覆力矩	Tilting Moment (max.)	67.8 kN.m	50x10 ³ lbf.ft
保持力矩	Holding Torque	48 kN.m	35x10 ³ lbf.ft
输出转矩	Output Torque	8 kN.m	5.9x10 ³ lbf.ft
输出转速	Output Speed	<2.5rpm	
最大输入转矩	Input Torque (max.)	500N.m	368.8 lbf.ft
最大输入转速	Input Speed (max.)	300rpm	
轴向静载荷	Static Axial Load Rating	555 kN	125x10 ³ lbf
径向静载荷	Static Radial Load Rating	222 kN	50x10 ³ lbf
轴向动载荷	Dynamic Axial Load Rating	133 kN	29.9x10 ³ lbf
径向动载荷	Dynamic Radial Load Rating	117 kN	26.3x10 ³ lbf
机械效率	Mechanical Efficiency	40%	
自锁性	Self-locking	静态自锁 static self-locking	
精度	Precision	≤0.17°	
防护等级	IP Class	IP65	



选型 Selection
参照 Reference

