

SENTRON WL 空气断路器 开关和保护装置

产品样本 • 01.2012



SENTRON 开关和保护装置 — 空气断路器



技术部分




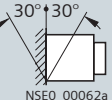
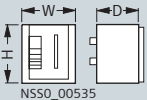
(具体选型请参考第二部分：选型部分)






- 1/4 概述 — 综述
- 1/5 概述 — 分断能力
- 1/6 概述 — 断路器结构
- 1/7 概述 — 通信系统方案
- 1/8 产品结构及附件设计
- 1/14 脱扣器设计
- 1/22 通信及测量功能设计
- 1/26 分断能力详细参数
- 1/27 断路器详细参数
- 1/32 脱扣器详细参数
- 1/34 脱扣器特性曲线
- 1/36 PT/CT/门框/通信模块的尺寸数据
- 1/39 框架规格 I 的尺寸数据
- 1/44 框架规格 II 的尺寸数据
- 1/48 框架规格 III 的尺寸数据
- 1/51 端子接线图及二次原理图
- 1/54 直流隔离开关的详细数据
- 1/56 直流开关的尺寸数据
- 1/59 直流隔离开关的接线方式及原理图

开关和保护装置 — 空气断路器

概述

概述

						
空气断路器						
3WL 空气断路器/负荷隔离开关至 6300A (AC)					3WL 负荷隔离开关至 4000A (DC)	
框架等级		I, II, III			II	
额定电流 I_n	A	630, 800, 1000, 1250, 1600, 2000, 2500, 3200, 4000, 5000, 6300			1000, 2000, 4000	
极数		3 极, 4 极			3 极, 4 极	
额定工作电压 U_e	V AC V DC	至 690/1000/1150 —			— 至 1000	
额定极限 短路分断能力 500 V AC 时	kA	框 I 55/66/85	框 II 66/80/100	框 III 100/150 (3 极), 130 (4 极)	30/25/20 (300/600/1000V DC 时)	
使用寿命	操作循环次数	20000	15000	10000	15000	
安装位置						
防护等级		IP55 IP41			IP55 IP41	
尺寸 3/4 极						
	固定式	W mm	320/410	460/590	704/914	460/590
		H mm	434	434	434	434
		D mm	291	291	291	291
	抽出式	H mm	465.5	465.5	465.5	465.5
		D mm	471	471	471	471

型号					
SENTRON 3WL 断路器的电子脱扣器					
过载保护	✓	✓	✓	✓	✓
短路短延时保护	—	✓	✓	✓	✓
短路瞬时保护	✓	✓	✓	✓	✓
中线导体保护	—	—	✓	✓	✓
接地故障保护	—	—	✓	■	■
区域选择性联锁	—	—	—	■	■
4 行液晶显示	—	—	—	■	—
图形化液晶显示	—	—	—	—	✓
通过 PROFIBUS DP/MODBUS 进行通讯	—	—	—	■	■
M 增加型测量功能	—	—	—	■	■
可选参数集	—	—	—	—	✓
参数可自由编程	—	—	—	—	✓
CubicleBUS	—	—	—	✓	✓

✓ 标准 — 不可用 ■ 可选 I

据 UL 489, 3WL 空气断路器/负荷隔离开关至 5000A, 见目录 LV 16。

¹⁾ ETU15B 不可用于 3WL 断路器, 框架 III。

分断能力

框架等级	I			II				III		
型号	3WL11			3WL12				3WL13		
分断能力分类	B	N	H	N	S	H	H	C 3极	C 4极	
短路分断能力										
额定工作电压 U_e 415V AC 时										
I_{cu} kA	55	66	85	66	80	100	100	150	130	
I_{cs} kA	55	66	85	66	80	100	100	150	130	
I_{cm} kA	121	145	187	145	176	220	220	330	286	
额定工作电压 U_e 500V AC 时										
I_{cu} kA	55	66	85	66	80	100	100	150	130	
I_{cs} kA	55	66	85	66	80	100	100	150	130	
I_{cm} kA	121	145	187	145	176	220	220	330	286	
额定工作电压 U_e 690V AC 时										
I_{cu} kA	42	50	66	50	75	85	85	150	130	
I_{cs} kA	42	50	66	50	75	85	85	150	130	
I_{cm} kA	88	105	145	105	165	187	187	330	286	
额定工作电压 U_e 1000 V/1150V AC 时										
I_{cu} kA	—	—	50 ⁵⁾	—	—	45	50	70 ⁴⁾	70 ⁴⁾	
I_{cs} kA	—	—	50 ⁵⁾	—	—	45	50	70 ⁴⁾	70 ⁴⁾	
I_{cm} kA	—	—	105 ⁵⁾	—	—	95	105	154 ⁴⁾	154 ⁴⁾	
断路器的额定短时耐受电流³⁾ I_{cw}										
0.5s	50	66	75	66	80	100	100	100	100	
1s	42	50	66	55	66	80	100	100	100	
2s	29.5	35	46	39	46	65 ¹⁾ / 70 ²⁾	80	80	80	
3s	24	29	37	32	37	50 ¹⁾ / 65 ²⁾	65	65	65	
负荷隔离开关的短路分断能力 I_{cc}										
500V AC 时	50	66	75	66	80	100	100	100	100	
690V AC 时	42	50	66	50	75	85	85	100	100	

- Ⓑ 基本分断能力 B ($I_{cu} = I_{cs}$ 至 55kA 500V 时)
- Ⓝ 普通分断能力 N ($I_{cu} = I_{cs}$ 至 66kA 500V 时) 断路器
- Ⓢ 标准分断能力 S ($I_{cu} = I_{cs}$ 至 80kA 500V 时) 断路器
- Ⓜ 高分断能力 H ($I_{cu} = I_{cs}$ 至 100kA 500V 时) 断路器
- Ⓒ 超高分断能力 C ($I_{cu} = I_{cs}$ 至 150kA (3极) / 130kA (4极) 500V 时) 断路器
- Ⓓ DC 分断能力断路器

此类断路器在技术框里用橙色背景标识出。

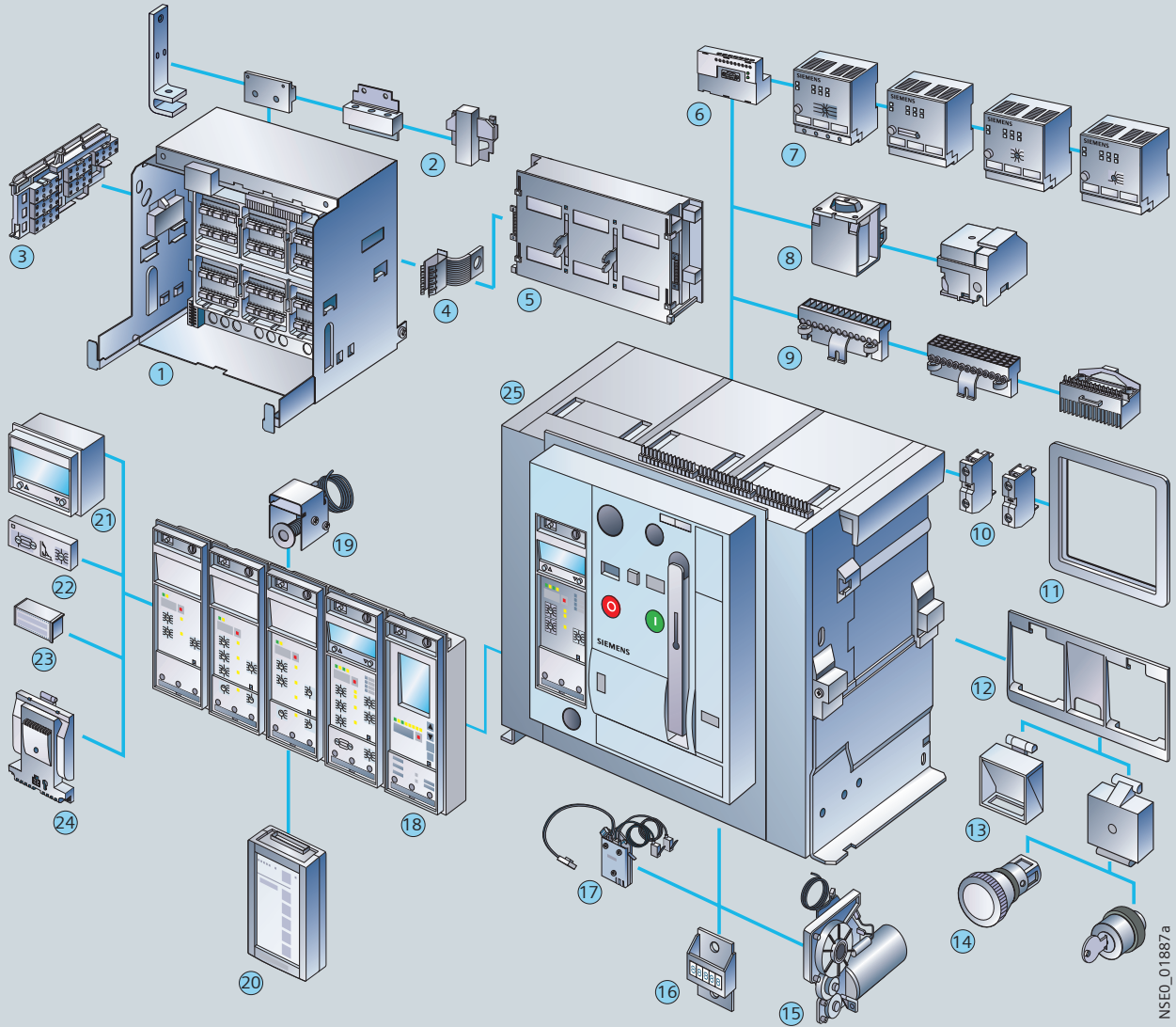
- ¹⁾ 框 II, 当 $I_{n\max} \leq 2500A$ 时
- ²⁾ 框 II, 当 $I_{n\max} = 3200A$ 和 $I_{n\max} = 4000A$ 时。
- ³⁾ 在额定电压为 690V 时, 断路器的 I_{cw} 不可能大于额定电压为 690V 时的 I_{cu} 或 I_{cs} 。
- ⁴⁾ 额定工作电压 $U_e = 1150V$ 。
- ⁵⁾ -ZA16附件时, 电压参数为 690V+20% 的参数同样为此数值。

开关和保护装置 — 空气断路器

概述

SENTRON 3WL

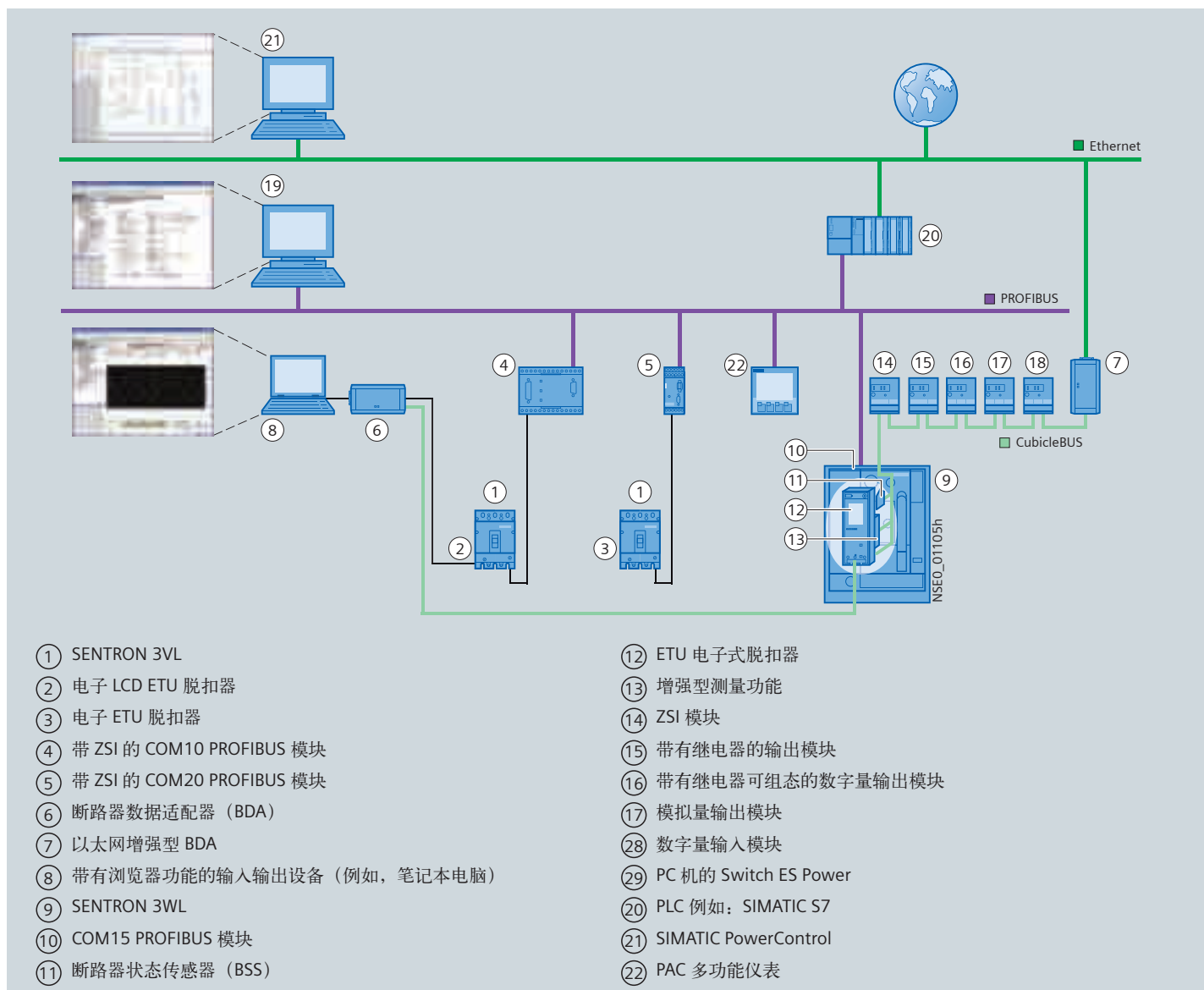
高级专用产品，可集成在统一的配电系统中，包括行业和基础设施解决方案。



NSE0_01887a

- | | |
|--------------------------------------|------------------|
| ① 抽屉座 | ⑭ 急停按钮，带安全锁 |
| ② 主回路连接母排：板前连接，法兰连接，水平后置，垂直后置 | ⑮ 电动操作机构 |
| ③ 位置信号触头 | ⑯ 操作循环次数计数器 |
| ④ 接地触头，前置 | ⑰ 断路器状态传感器（BSS） |
| ⑤ 安全挡板 | ⑱ 电子脱扣器（ETU）保护装置 |
| ⑥ COM15 PROFIBUS 模块或 COM16 MODBUS 模块 | ⑲ 远程复位线圈 |
| ⑦ 外部 CubicleBUS 模块 | ⑳ 断路器数据适配器（BDA） |
| ⑧ 合闸线圈，辅助脱扣器 | ㉑ 4 行液晶显示模块 |
| ⑨ 辅助端子插接系统 | ㉒ 接地故障保护模块 |
| ⑩ 辅助回路接线端子 | ㉓ 额定电流插入模块 |
| ⑪ 门密封框 | ㉔ 测量功能模块 |
| ⑫ 底板联锁装置 | ㉕ 断路器 |
| ⑬ 透明盖板，功能插件 | |

可通讯断路器 (装有 ETU45B 或者 ETU76B 电子脱扣器)



特性

- 使用 PROFIBUS DP 或 MODBUS 进行通讯, 涵盖了从 16A 至 6300A 的 SENTRON 3VL 和 SENTRON 3WL 断路器
- 断路器和附件的高度模块化, 可以很容易地更换所有通讯部件
- 通过将外部输入输出模块连接到 SENTRON 3WL 断路器内部的 CubicleBUS 总线上, 显著提高了开关柜的优势
- 创新的软件产品, 即可在本地对 SENTRON 断路器进行参数设置、操作、监控和诊断, 也可用通过 PROFIBUS DP、MODBUS 或以太网/工厂网/因特网进行远程操作
- SENTRON 断路器可以完全集成到全集成能源管理和全集成自动化解决方案中

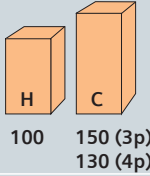
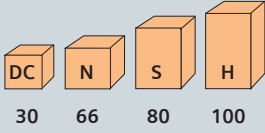
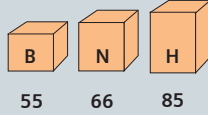
通讯:

- 带有可选通讯功能 (ETU45B 或 ETU76B 脱扣器) 的空气断路器, 参见目录 LV 1。
- 附件参见目录 LV 1。
- 更多信息参见“电力管理系统”和“电力分配软件”章节。

3WL 空气断路器/负荷隔离开关至 6300A (AC)

通用数据

设计

	断路器 额定电流 $I_{n,max}$ (A)	分闸能力 500V AC 时的 I_{cu} (kA) 或 300V DC 时的 I_{cc} (kA)	外形尺寸		
			固定式 3/4极	抽出式 3/4极	
框 III	6300	 100 150 (3p) 130 (4p)	704 / 914	704 / 914	宽
	5000		434 / 434	460 / 460	深
	4000		291 / 291	385 / 385	高
框 II	4000	 DC N S H 30 66 80 100	460 / 590	460 / 590	宽
	3200		434 / 434	460 / 460	深
	2500		291 / 291	385 / 385	高
	2000				
	1600				
	1250				
	800				
框 I	2000	 B N H 55 66 85	320 / 410	320 / 410	宽
	1600		434 / 434	460 / 460	深
	1250		291 / 291	385 / 385	高
	1000				
	800				
	630				

断路器的深度尺寸是从断路器后面到封闭开关门的内表面的距离

NSE0_00887 o

SENTRON 3WL 断路器/负荷隔离开关概述

规格

- 额定电流 630A ~ 6300A
- 3 个框架等级 (参见“SENTRON 3WL 断路器/负荷隔离开关概述”的图示)
- 3 极及 4 极框
- 额定工作电压高达 690V AC 及 1000V DC。特殊框高达 1000V AC 及 1150V AC
- 交流应用时具有 4 种不同的分闸能力等级, 从 55kA 至 150kA; 直流应用时具有 1 种分闸能力等级。

SENTRON 3WL 断路器配有操作机构 (手动储能操作机构, 带有机械合闸)、电子脱扣器以及辅助触头 (标配 4 个常开触头 +4 个常闭触头), 可装配辅助脱扣器。

安装类型

固定式或抽出式

环境温度

SENTRON 3WL 气候试验符合标准 IEC 60068-2-30。它们设计用于无恶劣工作条件 (如灰尘、腐蚀性气体或破坏性气体) 的封闭空间内。

当安装在多尘和潮湿的环境时, 应配备合适的外壳。

统一尺寸

SENTRON 3WL 断路器尺寸方面的差异体现在宽度方面, 会随极数与框架等级变化而变化。

在设计方面, 抽出式断路器的尺寸取决于稍微大一些的抽出式底座的尺寸。

负荷隔离开关

一种特殊类型的断路器, 用作负荷隔离开关。负荷隔离开关没有过电流脱扣系统, 没有保护功能。

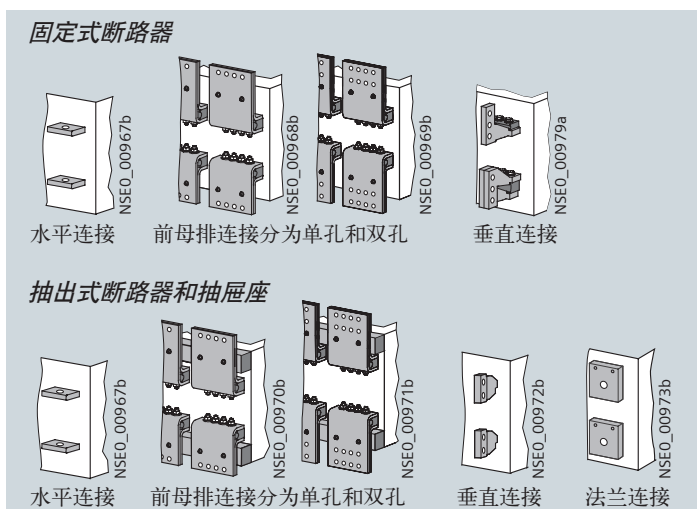
其中的一个用途是作为系统平行供电的母联开关。

这类应用可选择此种规格和特性的断路器

操作机构

断路器具有不同的操作机构选项:

- 带有机械合闸功能的手动储能操作机构
 - 带机械及电气合闸的手动储能操作机构
 - 带机械与电气合闸的电动操作机构 (标配)
- 带电气合闸的操作机构适合于同步应用场合。



主回路连接 — 连接形式

主回路连接

作为标准配置，所有的断路器直至最大至 5000A 都配备水平板后安装的主母排连接（用于水平接至汇流排）。而最大额定电流 4000A 的框 II 断路器例外。

最大额定电流 6300A 的断路器和最大额定电流 4000A 的框 II 断路器都装配有垂直的主母排连接（用于垂直安装母排）。

提供以下选件，上下进线均可：

- 板前连接，单孔（母排垂直安装）
- 板前连接，双孔（DIN 43673 孔）（母排垂直安装）
- 板后垂直（母排垂直安装）
- 连接法兰（用于直接连接到抽屉座，最高 4000A）



辅助接线端子连接选件

辅助回路连接

根据安装形式连接辅助回路端子：

- 抽出式：内部辅助回路端子连接到断路器本体侧的插头上。完全插入时，连接器可与抽屉座中的滑动触头模块连接（参见“抽屉座”中“设计”），从而可用各种适配器来完成配线（参见“辅助回路连接选件”）。
- 固定式安装：在这种情况下，辅助回路插件直接啮合在断路器上。连接器配有编码针脚，可防止误插。

控制面板

控制面板采用凸出式设计，配合柜门上的开口，这意味着即便是在控制柜门处于关闭状态，也可以实现所有的控制和显示。所有断路器的控制面板都是相同的（固定式/抽出式，3/4 极）。控制面板的防护等级为 IP41。

安全性及可靠性

为了在保护断路器和装置的同时，防止维护及操作人员未经授权的操作，装置装配了完善的联锁装置。而且可以方便地改装。

更多的安全性特性包括：

- 可根据需要，采用下部进线或上部进线
- 断路器联锁
- 作为标准配置，抽出式断路器可以锁定，以防移动
- 高防护等级，可带 IP55 门密封罩
- 标配有过载或短路脱扣后的机械合闸联锁装置
- 断路器配有满足要求数量的辅助回路接线端子

标准化设计

SENTRON 3WL 断路器标配有以下功能：

- 机械合闸及机械分闸按钮
- 带有机械合闸功能的手动储能操作机构
- 触头位置指示器
- 合闸就绪指示器
- 弹簧储能指示器
- 辅助触头 4NO + 4NC
- 水平后置主回路接线端子，用于固定式和抽出式断路器，电流高达 5000A，而垂直后置主回路接线端子应用于 6300A 的设备和电流 4000A 的框 II。
- 对于 4 极断路器，在左侧配有第 4 极（N），能够 100% 承受额定电流
- 主触头磨损指示器
- 具有 SIGUT 螺钉型端子的辅助回路插接系统，包括所有辅助回路接线端子，例如编码装置，以防止固定式断路器错误插接
- 机械式“脱扣”指示器，用于电子脱扣器
- 脱扣后机械合闸锁定装置
- 不能在断路器处于合闸位置时取下控制面板

抽出式断路器的附加功能：

- 主回路连接端子：
 - 抽出座上的层合端子，以及抽出式断路器上的端子
- 抽出式断路器控制面板上的位置指示器
- 用于移动抽出式断路器的手动摇柄
- 带导轨的抽屉座，易于移动抽出式断路器
- 锁定抽出式断路器防止从安装位置滑出
- 抽出式断路器位于合闸位置时不能移动
- 抽屉座和抽出式断路器的额定电流不同的编码

标准

SENTRON 3WL 断路器符合下列标准：

- IEC 60947-1, IEC 60947-2
- EN 60947-1, EN 60947-2
- 耐候性，符合 IEC 60068-2-30

可提供 UL 489 的产品，参阅目录 LV 16。

其它技术参数，请参见“附录”。

3WL 空气断路器/负荷隔离开关至 6300A (AC)

通用数据

抽出式短路保护、接地和桥接装置

便携式接地和短路装置，用于断开系统部分，以与电源隔离。

使用抽出式接地装置，可实现简便的接地。它们可非常容易地插入相应抽出式断路器中的抽屉座，从而可保证这些装置总是首先与接地装置连接，然后再连接要接地的部件。

接地端子安装在开关外壳的侧面，当插入抽屉座时，即连接好了。

接地端子的短时电流	kA	15 (500ms)
额定电压	V	1000 (690, 柜 I)
标准		EN 61230

所有抽出式端子在交货时都已短路和接地。

根据以下说明，可很容易地将其转换为抽出式桥接装置。

另外，抽出式装置还可根据一种框的各种额定电流进行调整。

抽出式短路和接地装置

抽出式短路和接地装置由一个带刺穿片的断路器外壳组成，可与短路体连接。

根据框，短路体布置在上部或下部。插入装置，即完成接地和短路连接。

必须保证要短路和接地的一侧不带电。为此，建议当柜门关闭时，旋入抽出式单元。

抽出式桥接装置

抽出式桥接装置由断路器外壳组成，所有断开部件和操作机构都通过上下触头的简便连接取代。

辅助脱扣器

同时可以安装两个辅助脱扣器。

可选择如下：

一个分励脱扣器

或 1 个欠电压脱扣器

或 2 个分励脱扣器

或 1 个分励脱扣器

+ 1 个欠电压脱扣器

辅助脱扣器的信号开关

每个辅助脱扣器可选一个信号触头，用于确定辅助脱扣器的状态。

分励脱扣器

当操作电压施加到分励脱扣器时，断路器即立即分闸。还可提供 5% 激励时间型（用于短时接通）和 100% 激励时间型（用于长时接通）分励脱扣器。这也就意味着可以阻止断路器由于震动而合闸。

分励脱扣器储能装置可确保当控制电压消失后，仍可使断路器分闸。

欠电压脱扣器

欠电压脱扣器可使断路器在工作电压低于特定值或消失后分闸。如果欠电压脱扣器没有施加工作电压，则断路器不能手动或通过电气接通命令合闸。欠电压脱扣器可短延时，延时型的延时时间 80ms 和 200ms 两档可由用户调整。

另外，可提供延时时间介于 0.2 到 3.2s 时间可调的欠电压脱扣器。

合闸线圈

合闸线圈是用来控制断路器合闸的装置，可用来本低或远程以电气控制的方式操控断路器。

电机储能操作机构

该操作机构用于自动加载储能弹簧。

当储能弹簧卸载，并施加有控制电压时，操作机构即激活。

加载后会自动关断。这不会影响储能弹簧的手动加载。

指示器、信号装置和操作控件

电机停止开关

关断电动操作机构（自动储能）的控制开关

动作次数计数器

电动操作机构通过一个 5 位动作次数计数器计数。储能弹簧完全加载一次，计数器即显示加 1。

手动复位脱扣信号

断路器的脱扣可通过电子脱扣器上凸出的红色机械脱扣器指示器指示。当该指示器被按入时，脱扣线圈和脱扣信号将复位。如果需要遥控复位，则可在复位按钮上安装一个复位线圈。

使用复位线圈可实现断路器的手动和自动复位。

脱扣闭锁装置的自动复位

当电子脱扣器故障脱扣时，脱扣器自锁可防止在脱扣器电动或手动复位之前断路器重新合闸。如果使用“脱扣闭锁装置自动复位”，则带自动储能的断路器在脱扣后立即合闸就绪。该选件不能复位手动储能的断路器。

脱扣器信号触头

如果断路器由于过载、短路、接地故障或扩展保护功能而脱扣，则使用脱扣信号触头来指示。该信号触头为标配。如果断路器用于通讯，则 BSS（断路器状态传感器）可提供该信号。

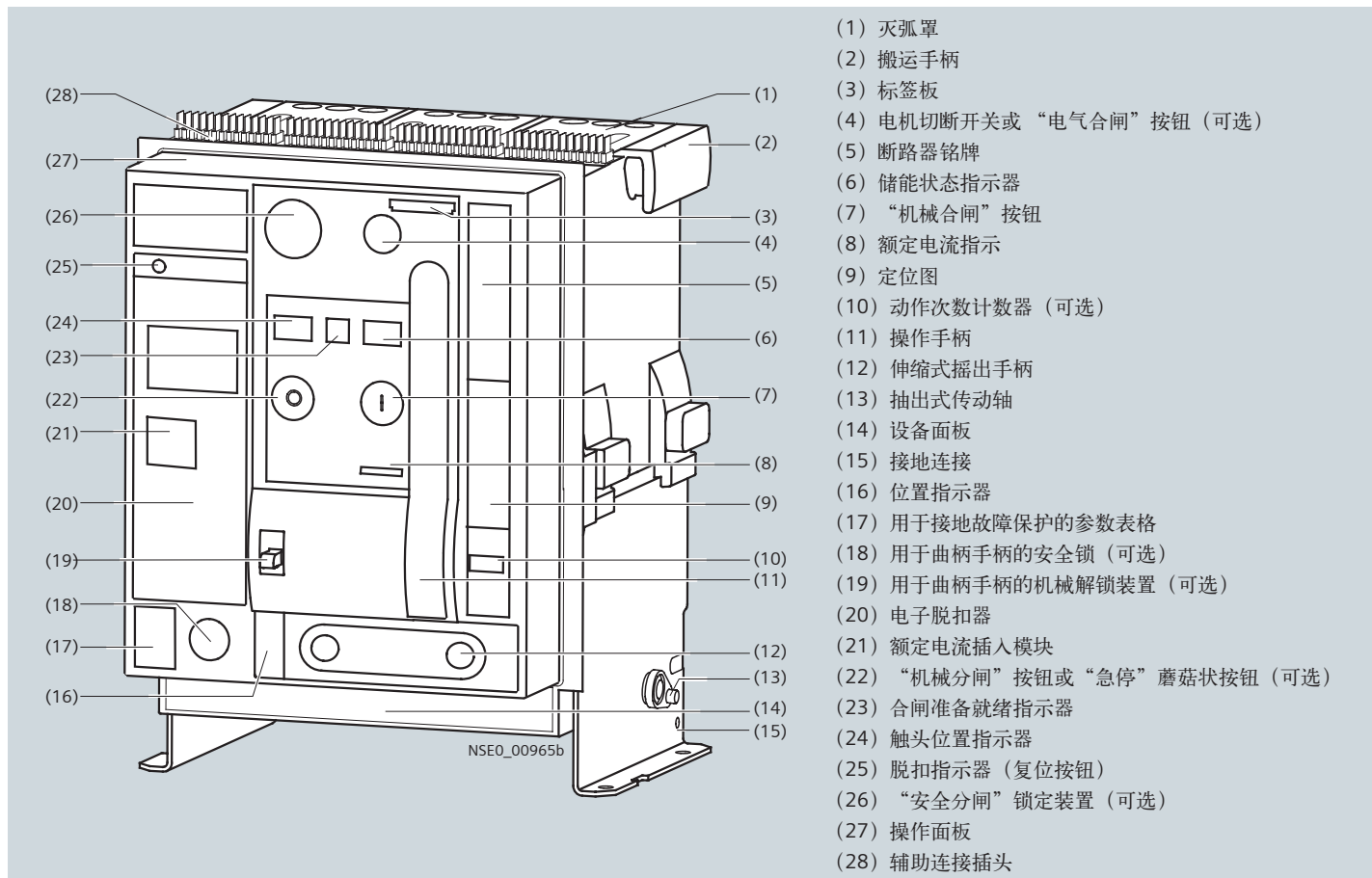
合闸准备就绪信号触头

SENTRON 3WL 断路器标配有一个可视合闸准备就绪指示器。另外，合闸准备就绪状态可通过信号触头传送。如果断路器用于通讯，则 BSS（断路器状态传感器）可提供该信号。

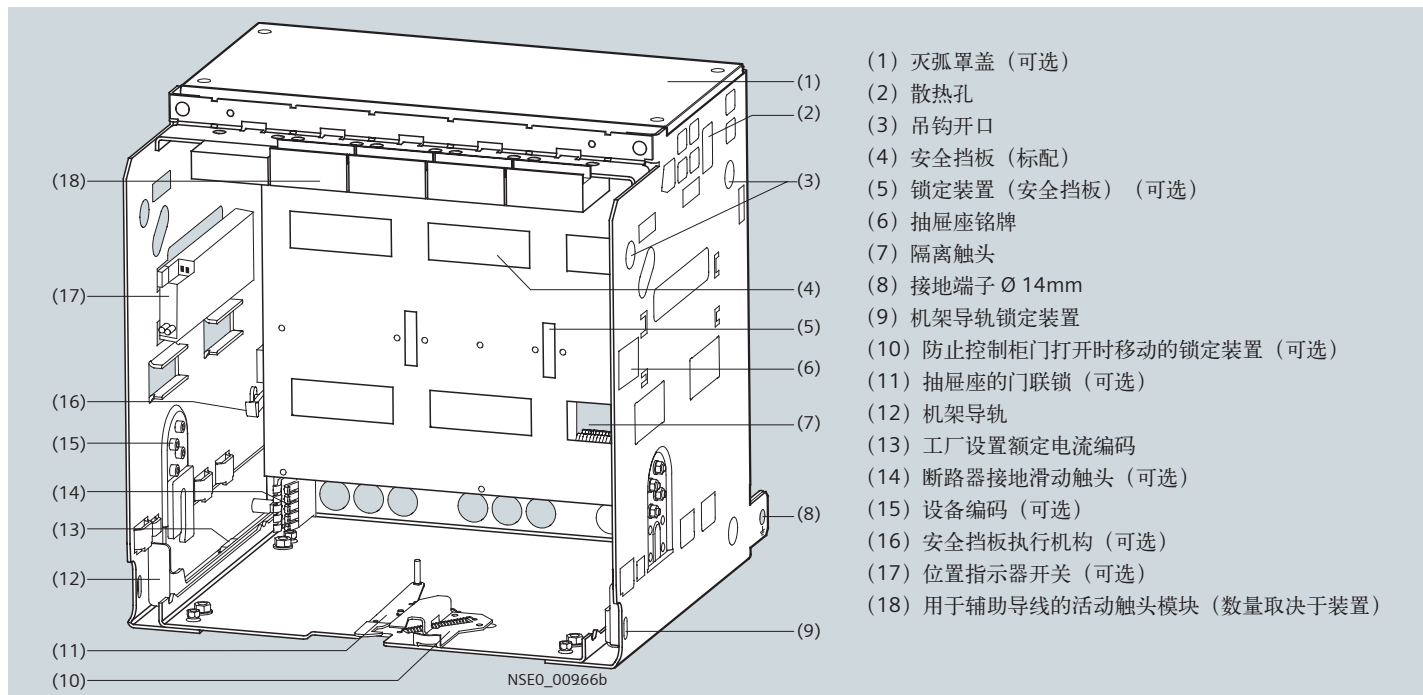
3WL 空气断路器/负荷隔离开关至 6300A (AC)

通用数据

断路器



抽屉座



3WL 空气断路器/负荷隔离开关至 6300A (AC)

通用数据

锁定装置

分闸位置锁定装置

该功能可防止断路器合闸，符合 EN 60204 (VDE 0113) 技术规范。该锁定装置仅针对该断路器。

若更换了断路器，将不再能防止断路器合闸，除非新的断路器也可防止未经授权合闸。

只要断路器处于分闸状态，锁定装置即激活。当断路器合闸时，锁定装置即取消激活。挂锁只有拔出钥匙才有效。安全钥匙只有在分闸位置方可拔出。

“电气合闸”锁定装置

(参见“断路器”图示)

可防止从操作面板未经授权电气合闸。使用该装置，仍可进行机构合闸和遥控合闸。挂锁只有拔出钥匙才有效。

“机械合闸”锁定位置

(参见“断路器”图示)

这可防止未经授权机械合闸。只有在插入钥匙时（钥匙操作），方可使用机械合闸按钮。使用该装置，仍可使用电气合闸按钮合闸和遥控合闸。联锁只有拔出钥匙才有效。

防止未经授权合闸的独立“安全分闸”锁定装置

这种用于抽出式断路器，与断路器无关的特殊功能可防止断路器合闸，符合 EN60204 (VDE0113) 技术规范。即使更换了断路器，未经授权合闸仍被禁止。

只要断路器处于分闸状态，锁定装置即激活。当断路器合闸时，锁定装置即取消激活。锁只有拔出钥匙才有效。安全钥匙只有在分闸位置方可拔出。

弯曲手柄的锁定装置

可防止拆除曲柄，防止断路器移动。只有拔出钥匙联锁才有效。

“机械分闸”锁定装置

可防止未经授权机械分闸。只有钥匙插入时（钥匙操作）机械分闸按钮方可动作，此时仍可使用遥控分闸。只有钥匙拔出时联锁才有效。

操作手柄的锁定装置

操作手柄使用挂锁锁定。储能弹簧不能手动加载。

防止脱扣指示器复位的锁定装置

用于防止过电流脱扣后脱扣指示器手动复位。该锁定装置供货时配有用于电子脱扣器的透明盖。

密封装置

“电气合闸”按钮密封罩

“电气合闸按钮”标配有一个密封罩。

机械合闸和分闸按钮密封罩

锁定装置包括可以密封的罩盖。

电子脱扣器的密封装置

透明盖可以密封。参数整定部分被盖住，以防止未经授权操作。从开启处可操作查询和测试按钮。

锁定机构

防止控制柜门打开时抽出式断路器移动的闭锁装置

在柜门打开时，曲柄手柄即被锁定，不能移动。抽出式断路器也不能移动。该锁定装置仅针对插入的弯曲手柄。

控制柜门的锁定

在以下情况下，控制柜门不能打开：

- 固定式断路器合闸时（锁定信号通过钢缆线传送），或
- 抽出式断路器处于连接位置

使用机械合闸和分闸按钮的锁定机构

机械合闸和分闸按钮使用一个罩盖盖住，只能使用工具方可启用。这些罩盖是锁定装置的一部分。

用于抽屉座的其他装置

安全挡板

安全挡板的密封挡板可在移除抽出式断路器时挡住抽屉座的触头，从而实现接触保护。

密封挡板可使用工具手动取出。

密封挡板的位置可用锁锁定在不同位置。

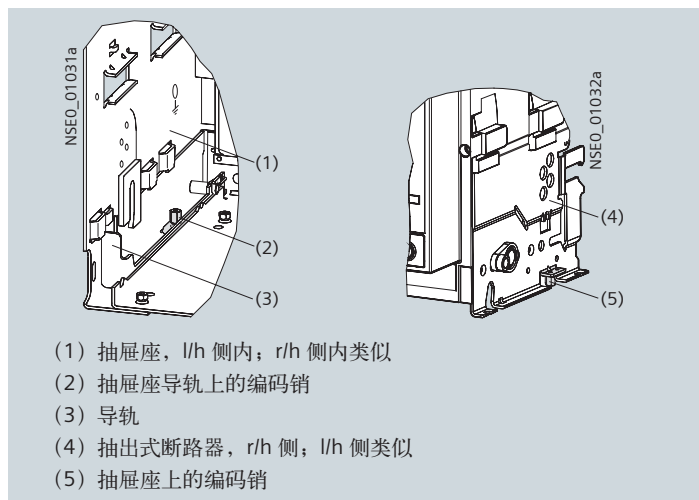
3WL 空气断路器/负荷隔离开关至 6300A (AC)

通用数据

不同额定电流的断路器与抽屉座之间的机械编码

抽出式断路器和抽屉座标配有一个机械编码装置。

这可保证只有编码销适合抽屉座侧的断路器才可插入抽屉座 (见下图)。



- (1) 抽屉座, l/h 侧内; r/h 侧内类似
- (2) 抽屉座导轨上的编码销
- (3) 导轨
- (4) 抽出式断路器, r/h 侧; l/h 侧类似
- (5) 抽屉座上的编码销

断路器与抽屉座之间的额定电流编码

抽出式断路器在抽屉座中的位置

	显示器	位置指示器	主回路	辅助回路	控制柜门	安全挡板
维护位置			断开	断开	开	关
断开位置			断开	断开	关	关
测试位置			断开	断开	关	关
连接位置			连接	连接	关	开

- (1) 辅助回路
- (2) 主回路
- (3) 控制柜门
- (4) 安全挡板

相间隔板

设备工程公司可制造由绝缘材料制成的相间隔板, 用于飞弧故障。固定式断路器或抽屉座的后板上都带有导槽。

灭弧罩盖

灭弧罩盖作为选件提供, 用于抽屉座。灭弧罩可保护位于断路器上方的开关柜部件。

设备编码装置

抽出式断路器和抽屉座可使用设备编码装置进行改装。

从而可实现独特设计的不同断路器和抽屉座结构。如果断路器和抽屉座分配的代码不同, 则不能插入断路器。

共有 36 种不同的编码可选。

抽屉座位置信号触头

抽屉座可配装位置信号触头, 以用于确定断路器在抽屉座中的位置。

共有两种型号:

- 选件 1
 - 连接位置 1 触头
 - 测试位置 1 触头
 - 断开位置 1 触头
- 选件 2
 - 连接位置 3 触头
 - 测试位置 2 触头
 - 断开位置 1 触头

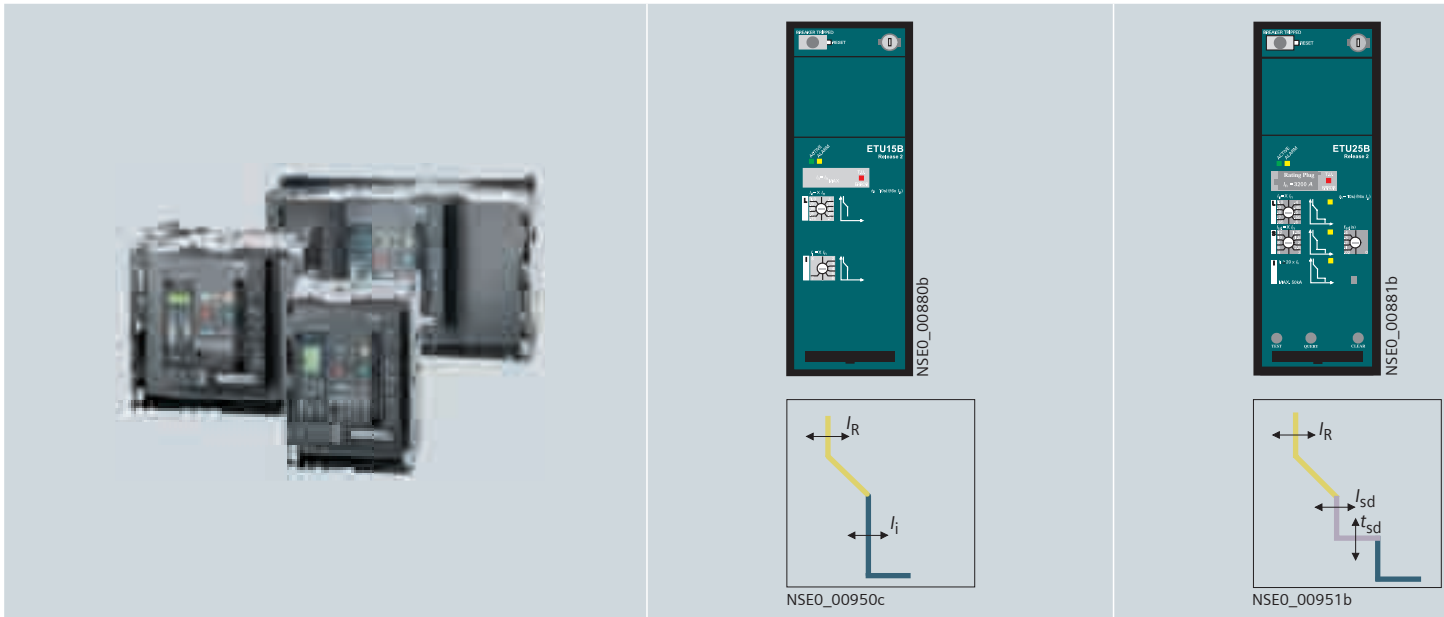
门密封框和密封罩

SENTRON 3WL 标准断路器的防护等级为 IP20。但是, 如果需要更高防护等级的开关柜, 则可使用防护等级为 IP41 的门密封框和 IP55 的密封罩。

3WL 空气断路器/负荷隔离开关至 6300A (AC)

通用数据

功能



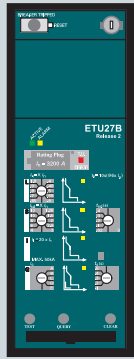
		ETU15B	ETU25B
电子脱扣器功能			
电子脱扣器功能			
过载保护	L	✓	✓
短路短延时保护	S	—	✓
短路瞬时保护	I	✓	✓
N 极保护	N	—	—
接地故障保护	G	—	—
附加功能			
N 极保护可以开/关 (on/off)		—	—
N 极保护可调		—	—
短路瞬时保护可以开/关 (on/off)		—	—
短路无延时保护可以开/关 (on/off)		—	—
热记忆功能可以开/关 (on/off)		—	—
负载监视		—	—
短路短延时保护可以切换为 I^2t		—	—
短路瞬时可调		✓	—
过载保护可切换到 I^4t		—	—
过载保护可以开/关 (on/off)		—	—
可选参数集		—	—
参数调整和显示			
通过旋转编码开关进行参数调整 (10 档)		✓	✓
通过通讯进行参数调整 (绝对值)		—	—
通过电子脱扣器的用户接口进行参数调整 (绝对值)		—	—
扩展保护功能的参数调整		—	—
数字式 LCD		—	—
图形 LCD		—	—
测量功能			
增加测量功能		—	—
通讯			
CubicleBUS		—	—
通过 PROFIBUS DP 进行通讯		—	—
通过 MODBUS 进行通讯		—	—
通过以太网进行通讯		—	—

✓ 标准 — 不可用 ■ 可选

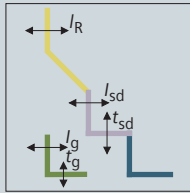
以下是电子脱扣器功能的详细信息。

3WL 空气断路器/负荷隔离开关至 6300A (AC)

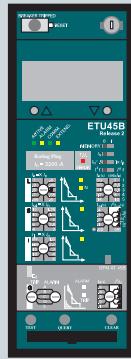
通用数据



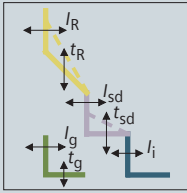
NSE0_00882b



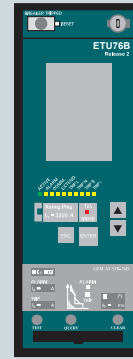
NSE0_00952b



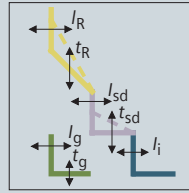
NSE0_00883b



NSE0_00953a



NSE0_00886c



NSE0_00953a

ETU27B

ETU45B

ETU76B

✓	✓	✓
✓	✓	✓
✓	✓	✓
✓	✓	✓
✓	■	■
✓	✓	✓
—	✓	✓
—	✓	✓
—	✓	✓
—	✓	✓
—	✓	✓
—	✓	✓
—	—	✓
—	—	✓
✓	✓	—
—	—	✓
—	—	✓
—	■	■
—	■	—
—	—	✓
—	■	■
—	■	■
—	■	■
—	✓	✓
—	■	■
—	■	■
—	■	■

3WL 空气断路器/负荷隔离开关至 6300A (AC)

通用数据

电子脱扣器 (ETU)

电子脱扣器由一个微处理器控制，操作独立的执行机构。通过脱扣器，可适应配电系统、电动机、变压器和发电机对保护的不同需求。

通讯能力

国际标准 PROFIBUS DP 或 MODBUS 能将电流值、分断状态、脱扣原因等数据传输到中央工控机。

数据采集和能源管理可与增加测量功能配合使用。

使用全新内部断路器数据总线，在断路器与断路器内部的辅助装置之间进行配电盘内通讯：

- 启动模拟表计
- 易于测试断路器之间的通讯组成
- 显示脱扣器状态和脱扣原因
- 用于读取其它开关柜信号并将这些信号传输到 PROFIBUS DP 或 MODBUS 的通讯模块
- 各种输出模块，用于显示测量值

这就意味着不仅可以遥控监控设备，还能传输整个系统的电流值并进行遥控操作。

I^2t 和 I^4t 过载保护特性曲线

通过设置脱扣特性曲线至一个优选值，可实现所有开关设备的最佳保护。为了获得对上游熔断器或中压保护设备的良好选择性，特性曲线的斜率可以在过载范围内改变。

电子脱扣器 ETU45B 及 ETU76B 的过载保护 L (长延时保护) 可在 I^2t 和 I^4t 之间切换。

I^4t 特性改善了对下游断路器和熔断器的选择性。

电子脱扣器 (ETU)

电子脱扣器采用模块化设计。从而可随时对功能进行升级。

- 接地故障保护模块
- 通讯
- 测量功能
- 显示屏
- 额定电流模块 (额定电流插头)

用于快速适应当地的电源要求。另外，电子脱扣器还采用了诸多创新功能。

额定电流模块/额定电流插头

额定电流模块可以更换，允许用户降低断路器额定电流，以满足下游设备需求，例如，当投入新的设备工段时。可以选择额定电流模块来适应新工段的额定电流要求。



ETU45B 结构举例



增加测量功能

可选参数

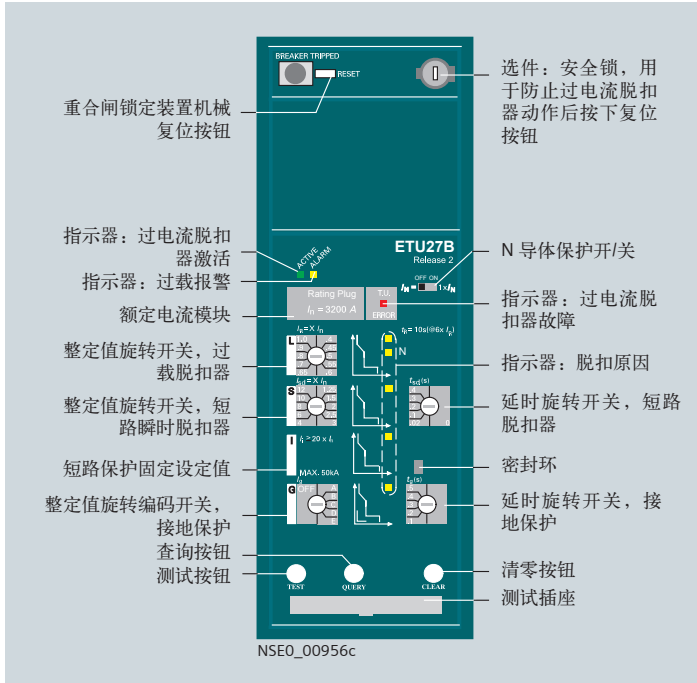
对于电源条件快速变化的情形，例如从变压器切换到发电机运行，或换班电源部分关断时，使用 SENTRON 3WL 可根据新的条件快速调整相关的保护参数。

电子脱扣器包含两个独立的脱扣特性曲线 (参数集)。并可在 200ms 内借助外部信号完成切换。

3WL 空气断路器/负荷隔离开关至 6300A (AC)

通用数据

ETU27B 电子脱扣器



应用:

传统建筑、电动机及设备保护，带短延时选择性保护功能，至 6300A

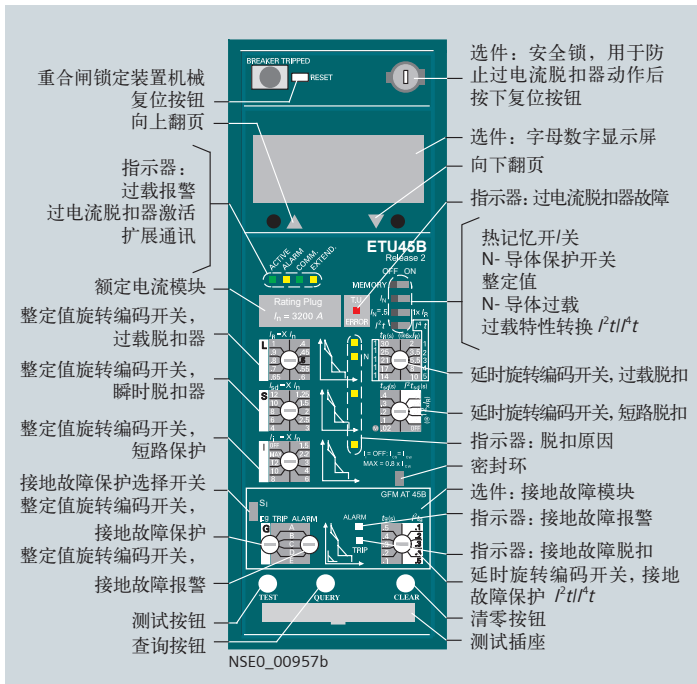
特点:

除与 ETU25B 相同外，还具有以下特点:

- 可反相中线保护
- 集成接地故障保护。通过电流矢量和计算接地故障电流

有关技术详情，请参见“技术规格”，“电子脱扣器系统的功能概述”。

ETU45B 电子脱扣器



应用:

智能楼宇和各种工业应用的高性价比全方位系统 — “集成 CubicleBUS”。

特点:

除与 ETU25B 相同外，还具有以下特点:

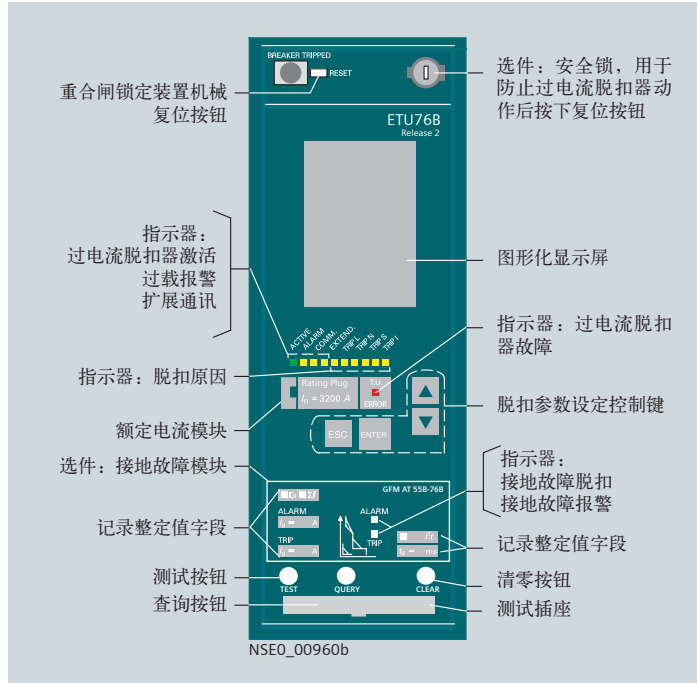
- 过载保护的可调延时等级
- 可选的过载和短路短延时特性曲线（电流选择性），以便更准确地根据上游熔断器和保护设备选择调整
- 电动机重复起动的热记忆功能
- 可反相和可调中线保护
- 模块化接地故障模块，带报警和脱扣功能，可单独调整
- 通讯接口，增加测量功能，可选择连接外部模块或改装
- 脱扣事件及脱扣原因的存储，便于进行详细的故障分析
- 扩展保护功能与测量功能相结合
- 可选高对比度显示器，视角可调
- 通过旋转编码开关或滑动开关设置保护功能

有关技术详情，请参见“技术规格”，“电子脱扣器系统的功能概述”。

3WL 空气断路器/负荷隔离开关至 6300A (AC)

通用数据

ETU76B 电子脱扣器



应用：

带图形显示器的多功能型，用于系统分析 — “集成 CubicleBUS”。

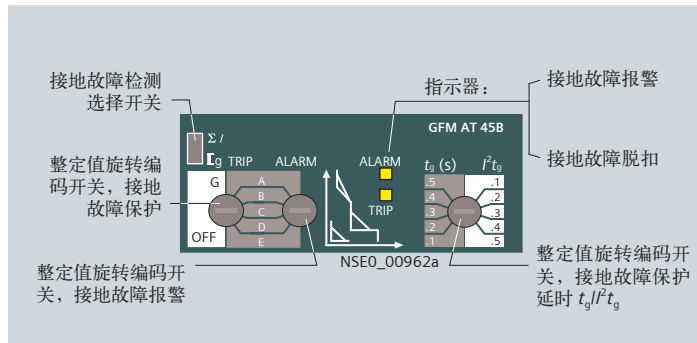
特点：

除与 ETU45B 相同外，还具有以下特点：

- 两个保护参数集，可以单独存储在脱扣器中（可通过外部信号切换）
- 可禁用的过载保护，用于现代驱动技术
- 可调延时短路保护，时滞至 4000ms
- 可调中线保护， $I_N = 200\% I_n$
- 通过断路器数据适配器 (BDA) 或通过通讯接口实现保护功能设定
- 图形化显示所有参数以及事件/曲线走向
- 图形显示器，高对比度，背光显示，睡眠模式

有关技术详情，请参见“技术规格”，“电子脱扣器系统的功能概述”。

接地故障保护

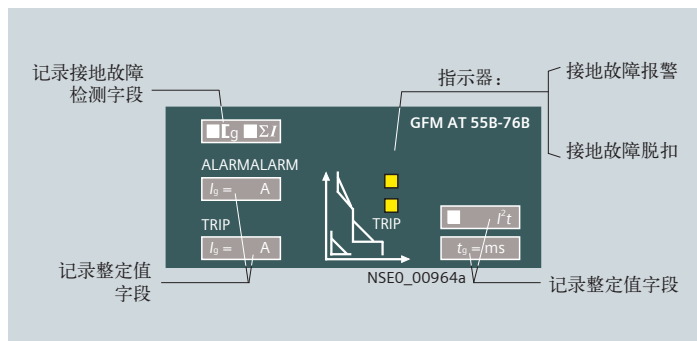


接地故障模块 GFM AT 45B

接地故障脱扣器“G”能检测流过接地端能导致设备火灾的故障电流。几个串联的断路器可通过调整延时时间，实现分级选择性。

在设置电子脱扣器参数时，可以选择在超过设定电流时是报警还是脱扣。按下查询按钮，LED 可显示脱扣原因。

ETU45B 及 ETU76B 电子脱扣器可以用接地故障保护模块改装。在 ETU27B 电子脱扣器中集成有该接地故障保护功能。



接地故障模块 GFM AT 55B - 76B

3WL 空气断路器/负荷隔离开关至 6300A (AC)

通用数据

测量方法

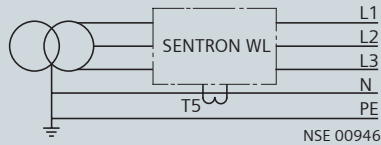
电流矢量和 (测量方法 1)

三相电流和 N 线电流可直接测量。

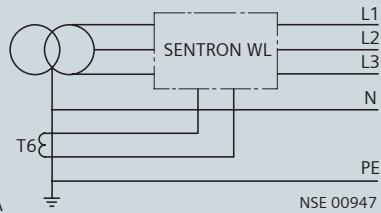
电子脱扣器借助于对三相电流与中性 (N) 线电流进行矢量求和的方式来计算接地故障电流。

接地故障电流的直接测量 (测量方法 2)

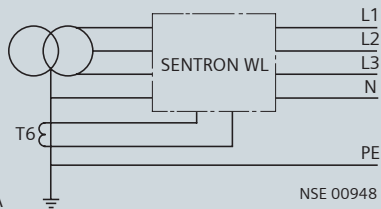
具有以下参数的标准互感器可用于接地故障电流的测量：1200A/1A，1 级 (SENTRON 3WL 的内部负载为 0.11 Ω)。互感器可以直接安装在变压器星形接地点。



3 极断路器，中性线上的电流互感器



3 极断路器，电流互感器位于星形接地点



4 极断路器，电流互感器位于星形接地点

设置

该模块可根据测量方法设定 (参见上面)：

测量方法 1：在位置 ΣI 。

测量方法 2：在位置 Σg 。

对于 ETU76B 电子脱扣器，可使用菜单/通讯设置。

具有 I^2t 特性曲线的接地故障保护

除 ETU27B 电子脱扣器外，所有类型的接地故障模块供货时都带有可以动作的 I^2t 特性曲线。

SENTRON 3WL 断路器的选择标准

断路器选择的基本标准如下：

- 断路器安装位置处的最大短路电流 $I''_{k \max}$
该数值确定了断路器的短路分断能力或短路承载能力。
- 该数值与断路器的电流值 I_{cu} , I_{cs} , I_{cw} 进行比较，由此主要确定断路器的规格。
参见“SENTRON 3WL 断路器/负荷隔离开关概述”。
- 流过分支回路的额定电流 I_n 。
该数值不能超过断路器的最大额定电流。SENTRON 3WL 的额定电流由额定电流模块设定。参见“SENTRON 3WL 断路器/负荷隔离开关概述”。
- 断路器的环境温度
通常指柜内的温度。
- 断路器的结构
流经开关设备的最小短路电流。短路时脱扣器必须仍可检测到该值，并使之关联。

断路器的保护功能。这些取决于所选电子脱扣器。参见“电子脱扣器功能”表。

3WL 空气断路器/负荷隔离开关至 6300A (AC)

通用数据

用于直流应用的 SENTRON 3WL

该类型 3WL 断路器适用于直流应用。外部保护装置 DIGmat S100 可向 SENTRON 3WL 断路器提供可调过载和短路保护。

这取决于分流电阻和 DIGmat S100 脱扣器件的测量链。分流电阻提供有 1000A、2000A 和 4000A 型（也可根据客户要求提供其它型号），符合标准 DIN 43703，精度等级 0.5。

额定电流 I_n 时的测量回路电压为 60mV DC。

测量回路电压是初级电流的线性图像。

DIGmat S100 脱扣器可监控初级电流，并与设备上所设定的脱扣特性曲线进行比较。DIGmat S100 上的参数设置也适用于直流反馈，也适用于反向负载。

可通过以下变量确定和说明脱扣特性曲线：

• 过载保护：

设定范围 $I_R = 0.4 \dots 1.0 I_n$

该曲线具有 I^2t 特性。

脱扣时间 t_R 可在 2 和 10s 之间选择， $t_R @ 6 \times I_R$ 。



• 短路保护：

设定范围 $I_i = 1.25 \times I_R$ ，最大 $4 \times I_n$

如果超过设定值，会在 50ms 内脱扣。

I_n = 断路器的额定电流

I_R = 可调过载脱扣器的设定电流值

t_R = 过载脱扣器的指定脱扣时间

I_i = 可调短路脱扣器的瞬时脱扣电流

只提供 Maschinen-und Anlagentechnik 公司部件（详细信息请咨询当地西门子销售或西门子产品部）。

配置

断路器相互机械联锁

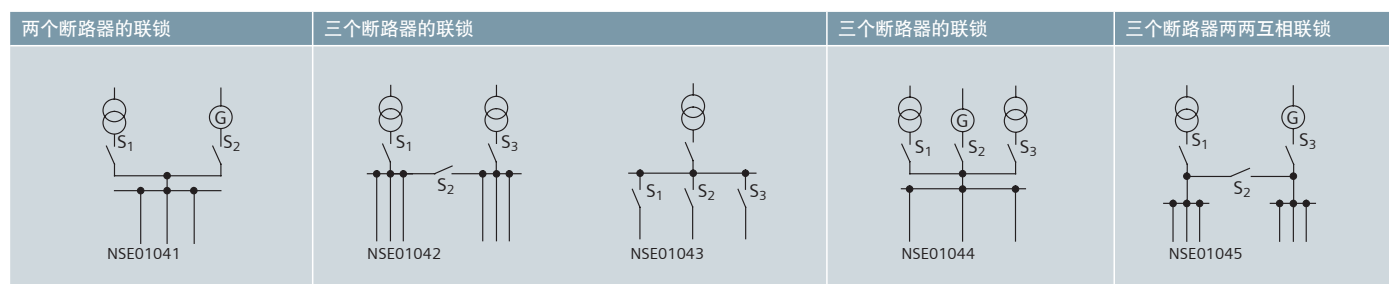
机械联锁模块可用于 1 台或 2 台 SENTRON 3WL 断路器，并可根据相应型号进行简便调整。固定式与抽出式断路器完全兼容，因此可组合使用。这也适用于 3WT 和 3WN1 断路器。

断路器安装可采用左右排列方式或者采用上下排列方式，断路器之间的间距仅取决于钢缆线的长度（长度：2m/3m/4.5m）。使用钢缆线，可循环互锁信号。对于抽出式断路器，联锁只有在断路器处于连接位置时才有效。钢缆线的机械寿命为 10000 次。

在开关设备中必须满足联锁功能的最小需求：

- 必须尽可能直线地敷设钢缆线。
- 钢缆线的弯曲半径必须大于 500mm。
- 沿钢缆线的所有弯曲角度之和不能超过 640°。
- 若联锁断路器垂直布置，则必须串联联锁机构。
- 在布置联锁断路器时，应能安装 2m 或 4.5m 长的钢缆线，以满足上述要求。
- 在调整联锁装置之前，必须固定所安装的钢缆线（使用扎带等）。
- 开关柜应足够宽，以留有空间调整联锁装置！
- 在设计系统部件中的开孔和开口时，不应改变钢缆线的方向或妨碍钢缆线。

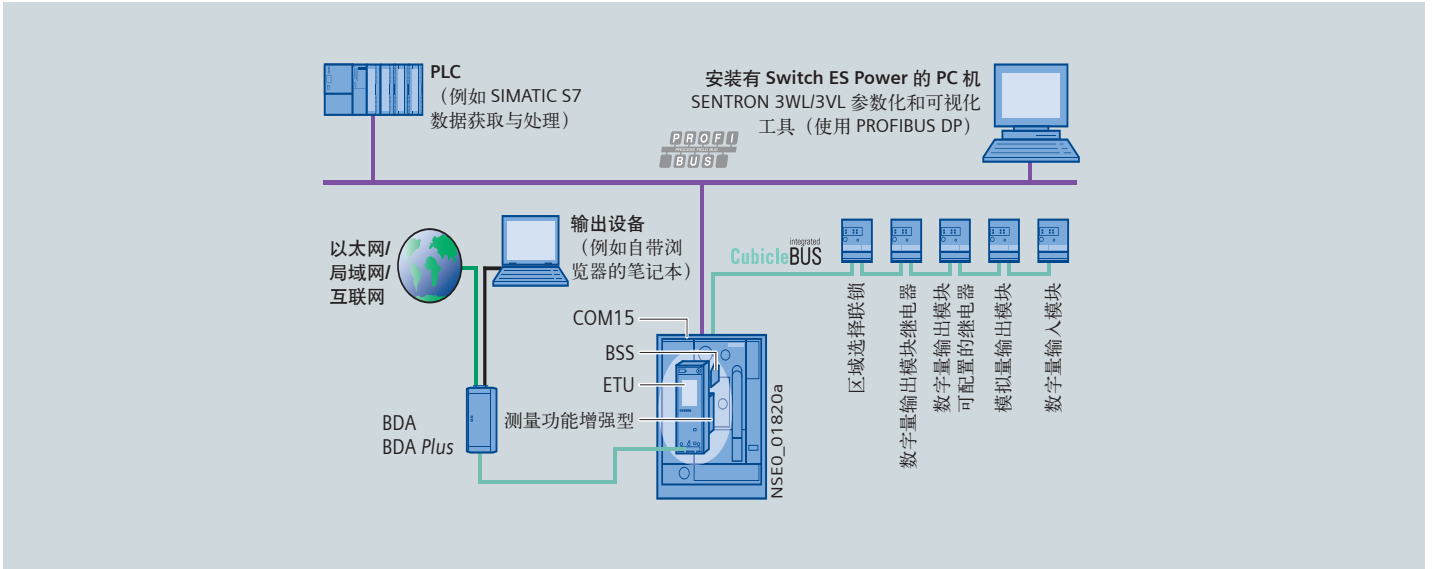
断路器相互机械联锁举例



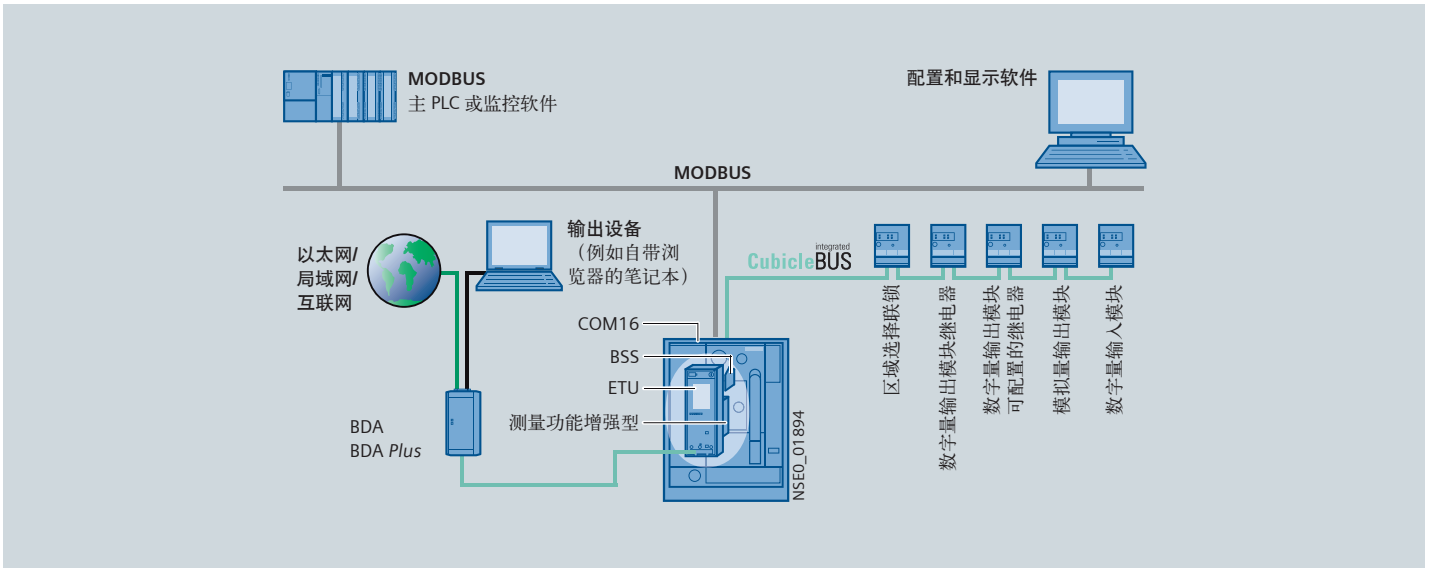
3WL 空气断路器/负荷隔离开关至 6300A (AC)

通用数据

具有通讯能力的断路器



与 PROFIBUS DP 通讯



与 MODBUS 通讯

电源配电在通讯能力、数据透明性、灵活性与集成性方面的要求日渐增加。为了能适应这些要求，特为 SENTRON 3WL 设计了一个模块化集成通讯结构。

该结构的核心组件为 CubicleBUS，它将 SENTRON 3WL 内的所有智能部件链接起来，还能简单、安全地将其它外部部件链接到断路器上。在所有带 ETU45B、ETU55B 和 ETU76B 的断路器中都已集成并预连接有 CubicleBUS。

系统的高度模块化使通讯功能（如测量功能）可随时调整。类似地，也可以在现场对设备内不具备通讯能力的 SENTRON 3WL 轻松升级（如将 ETU25B 升级为 ETU45B 即可带 CubicleBUS 功能）。所有 CubicleBUS 上的模块都可直接访问断路器的现有源数据，以保证最快速地访问信息，最快速地响应事件。

而且其它外部模块（包括数字量输入/输出、模拟量输出）也能连接到 CubicleBUS 上，从而可为开关柜其它设备的自动化提供经济的解决方案。

3WL 空气断路器/负荷隔离开关至 6300A (AC)

通用数据

SENTRON 3WL 具有通讯能力的断路器

功能	电子脱扣器类型		断路器状态传感器	PROFIBUS 通讯端口	增加测量功能	模拟量输出模块	数字量输出模块	数字量输入模块	ZSI 模块	断路器数据适配器	增加断路器数据适配器
	ETU45B	ETU76B									
具有通讯功能的 SENTRON 3WL 断路器的各项功能											
脱扣器中测量值的显示 (仅电流)	✓	✓	■	■	■	■	■	■	■	■	■
脱扣器中测量值的显示 (U、I、P、S、Q、p.f. 等)	✓	✓	■	■	✓	■	■	■	■	■	■
测量值 (仅电流)、参数、诊断值等在显示器上的显示	—	✓	■	■	■	■	■	■	■	■	■
测量值 (U、I、P、S、Q、p.f. 等)、参数、诊断值等在脱扣器中的显示	—	✓	■	■	✓	■	■	■	■	■	■
测量值 (仅电流) 输出到柜门中的动圈式仪表	✓	✓	■	■	■	✓	■	■	■	■	■
测量值 (U、I、P、S、Q、p.f. 等) 输出到柜门上的动圈式仪表	✓	✓	■	■	✓	✓	■	■	■	■	■
数字信号 (例如脱扣原因、报警信号、状态等) 通过辅助触头输出	✓	✓	■	■	■	■	✓	■	■	■	■
参数整定 A 与 B 可自动切换	—	✓	■	■	■	■	■	■	■	■	■
读取数字信号, 并传送到 PROFIBUS	✓	✓	■	✓	■	■	■	✓	■	■	■
断路器信息以 HTML 形式本地传送到 PC	✓	✓	✓	■	■	■	■	■	■	✓	✓
断路器信息以 HTML 形式通过以太网传送	✓	✓	✓	■	■	■	■	■	■	■	✓
S 脱扣和 G 保护短时分级控制	✓	✓	■	■	■	■	■	■	✓	■	■
谐波分析和波形存储器的本地显示	—	✓	■	■	✓	■	■	■	■	■	■
谐波分析的本地存储和波形存储器以及 PROFIBUS 传送	✓	✓	✓	✓	✓	■	■	■	■	■	■
通过 PROFIBUS 读取保护参数	✓	✓	✓	✓	■	■	■	■	■	■	■
通过 PROFIBUS 读取和调整保护参数	—	✓	✓	✓	■	■	■	■	■	■	■

✓ 需要选择该模块。

■ 不需要该模块。

— 不具有该功能。

该功能优选在多个脱扣器实现。

该功能优选在一个模块实现。

3WL 空气断路器/负荷隔离开关至 6300A (AC)

通用数据

通过 PROFIBUS DP 或断路器数据适配器可以传输的数据

所有配有 ETU45B、ETU76B 的 SENTRON 3WL (集成 CubicleBUS)		
可传送的断路器数据		
订货号 (断路器的订货号 + “-Z”) 订货号	BSS BDA F01 +“BDA/BDAPLUS” Order No.	BSS COM15/COM16 F02/F12
潜在应用		
断路器数据可传送到 PROFIBUS DP 或 MODBUS, 并集成在上位可视化系统中 例如 PCS7、能源管理系统和 WinCC (包括文本消息服务器)	–	✓
断路器数据和软件 (即 HTML 页面包括数据) 可以在传送到本地设备或通过调制解调器或以太网/工厂网/因特网遥控控制传输 (无需集成在上位可视化系统中) 例如, 用于每个断路器的监控、诊断、维护和参数化	✓	–
所有 CubicleBUS 模块的使用, 例如可组态数字量输出模块的组态, 以及数字量输入模块的状态检查、诊断等	✓	✓
不使用集成测量功能的可传输断路器数据		
设备标识 通讯地址, 订货号, 要交付的断路器, 断路器参数 (规格, 极数, 额定电流模块等), 标识号, 脱扣器类型, 设备代码文本和注释	✓ – ¹⁾	✓ ✓
工作状态 分/合状态消息, 弹簧储能, 脱扣, 准备就绪 抽出式断路器分断位置 (连接位置, 测试位置, 断开位置, 不存在), PROFIBUS 写保护开关, 任意用户输入	✓ – ¹⁾ – ¹⁾	✓ ✓ ✓
控制命令 断路器闭合/分断, 用户输出开/关 复位脱扣信号 删除事件和记录存储器 重置最小/最大测量值, 重置维护信息	✓ – ¹⁾ ✓ – ¹⁾	✓ ✓ ✓ ✓
记录 读取事件协议, 读取脱扣器协议	– ¹⁾	✓
维护信息 脱扣动作 L、S/I 和总次数, 触头磨损 通电时的动作次数和总次数, 动作小时数	✓ – ¹⁾	✓ ✓
事件信号 脱扣信号, 具有脱扣电流详情 报警信号 (例如过载), 输入/输出信息 所有列事件信号, 具有时间印记	✓ – ¹⁾ – ¹⁾	✓ ✓ ✓
保护功能的参数化 读取保持功能参数 保护功能参数的设置可通过通讯更改 参数设置可切换 (A 和 B 之间)	✓ ✓ ²⁾ ✓ ²⁾	✓ ✓ ²⁾ ✓ ²⁾
测量值 每相相电流的最小/最大值 断路器的温度, 最小值和最大值 控制箱的温度, 最小值和最大值 所有列测量值, 具有时间印记	✓ – ¹⁾ – ¹⁾ – ¹⁾	✓ ✓ ✓ ✓
		
订货号 F01+ ... 或 F02+ ...	测量功能增强型 F05	
使用集成测量功能的其它可传输断路器数据		
其它事件信号 阈值信号报警 (例如超频/欠频, 过压/欠压)	✓	
扩展保护功能和整定值 (阈值) 的整定 读取扩展保护功能参数 扩展保护功能参数的设置可更改 读取和调整阈值	✓ ✓ ✓	
其它测量值 电压, 功率, 能量, 功率因数, 频率, 最小/最大值 谐波分析 在波形存储器中记录可参数化事件的电流和电压	✓ ✓ ✓	

¹⁾ 数据只能用于 COM15 模块 (不需要总线连接)。

²⁾ 只能用于 ETU55B、ETU76B。

✓ 可用

– 不可用

3WL 空气断路器/负荷隔离开关至 6300A (AC)

通用数据

CubicleBUS 模块

带有旋转编码开关的数字输出模块

有关断路器的状态（出错或者警告的原因）的 6 种二进制信息能够通过这个模块输出给外部信号设备（例如 LED，喇叭）或者用来选择性的关闭其他的系统器件（例如变频器）。

数字输出模块适用于有或没有转动编码开关的结构中。在有转动编码开关的模块中，它可以在两个信号模块中进行选择，每组都有 6 个明确的信号输出，还能设置一个附加的响应延时。

所有的数字输出模块在继电器输出（CO 触头，至 12A）的结构中。两个这种型式的模块能与一台 SENTION 3WL 断路器连接。



带有转动编码开关的数字输出模块

可组态的数字输出模块

组态输出模块对于高性能解决方案是有益的。有了这个模块，在 CubicleBUS 上的随机事件可配置为 6 个输出触点中的 1 个，其中 3 个触点每个可分配 6 个型号。换句话说，高达 6 个事件能逻辑或运算结果作为一个物理量输出。BDA/BDA Puls 或 Switch ES Power 可用来进行其参数配置

这种每台 SENTION 3WL 只可能有一个这种模块。



数字组态输出模块

模拟输出模块

模拟输出模块能输出如下的测量数值至控制柜门上的仪表：

- $I_{L1}, I_{L2}, I_{L3}, I_N$ or
- $U_{L12}, U_{L23}, U_{L31}, U_{L1N}$ or
- $P_{L1}, P_{L2}, P_{L3}, S_{tot}$ or
- p.f.₁, p.f.₂, p.f.₃, ΔI % or
- $f_{avg}, U_{LLavg}, P_{tot}, p.f._{avg}$

四个 4-20mA/0-10V 规格的仪表对于模拟输出是必须的。这些被测量的数值通过一个转动编码开关来选择。通过使用模拟输出模块，在没有附加转换器和它们的通用装置接在主电流回路中的

导线的情况下仍能工作。至多两个这种类型的模块可接至一台 SENTRON 3WL 断路器。



模拟输出模块

数字输入模块

数字输入模块使得在断路器相关的 6 个附加的二进制信号（24V DC）作为通讯输入信号。举个例子，这样可以发送有关操作隔离器的状态或者操纵控制柜门的有关信息至 PROFIBUS DP/MODBUS。

CubicleBUS 上有了数字输入模块用来将电子式 ETU76B 上的两种不同的保护参数在几毫秒内自动转换。

举例来说自动改变一个联络开关的参数使得变压器应该关断。

这种类型的每一个模块都能支持 6 项数字信息，还能自动进行参数间的转换。



数字输入模块

ZSI 模块（区域选择性模块）

当西门子断路布置在多个层级中，并要求保证短路时更短的时间内使其影响限制在最小的范围内，则推荐使用 ZSI 模块。

断路器被这些模块相互连接。在短路的情况下，每一个受影响的断路器询问其下游的断路器，来确定短路发生的层级，并发出低电平控制断路器分断。结果使得短路只影响最小区域，只有在电流方向上距短路点最近的上游的断路器被切断。



ZSI 模块（区域选择性模块）

3WL 空气断路器/负荷隔离开关至 6300A (AC)

通用数据

技术数据

规格		I			II				III		
型号		3WL11			3WL12				3WL13		
分断能力等级		B	N	H	N	S	H	H	C 3极	C 4极	
分断能力等级		(B)	(N)	(H)	(N)	(S)	(H)	(H)	(C)	(C)	
额定工作电压 U_e 至 415V AC											
I_{cu}	kA	55	66	85	66	80	100	100	150	130	
I_{cs}	kA	55	66	85	66	80	100	100	150	130	
I_{cm}	kA	121	145	187	145	176	220	220	330	286	
额定工作电压 U_e 至 500V AC											
I_{cu}	kA	55	66	85	66	80	100	100	150	130	
I_{cs}	kA	55	66	85	66	80	100	100	150	130	
I_{cm}	kA	121	145	187	145	176	220	220	330	286	
额定工作电压 U_e 至 690V AC											
I_{cu}	kA	42	50	66	50	75	85	85	150	130	
I_{cs}	kA	42	50	66	50	75	85	85	150	130	
I_{cm}	kA	88	105	145	105	165	187	187	330	286	
额定工作电压 U_e 至 1000V/1150V AC											
I_{cu}	kA	—	—	50 ⁵⁾	—	—	45	50	70 ⁴⁾	70 ⁴⁾	
I_{cs}	kA	—	—	50 ⁵⁾	—	—	45	50	70 ⁴⁾	70 ⁴⁾	
I_{cm}	kA	—	—	105 ⁵⁾	—	—	95	105	154 ⁴⁾	154 ⁴⁾	
断路器的额定短时耐受电流 I_{cw}											
0.5s	kA	50	66	75	66	80	100	100	100	100	
1s	kA	42	50	66	55	66	80	100	100	100	
2s	kA	29.5	35	46	39	46	65 ¹⁾ / 70 ²⁾	80	80	80	
3s	kA	24	29	37	32	37	50 ¹⁾ / 65 ²⁾	65	65	65	
负荷隔离开关的短路分断能力 I_{cc}											
Up to 500V AC	kA	50	66	75	66	80	100	100	100	100	
Up to 690V AC	kA	42	50	66	50	75	85	85	100	100	

- (B) 基本分断能力 B ($I_{cu} = I_{cs}$ 至 55kA 500V 时)
- (N) 普通分断能力 N (在 500V 时, $I_{cu} = I_{cs}$ 至 66kA)
- (S) 标准分断能力 S (500V 时, $I_{cu} = I_{cs}$ 至 80kA)
- (H) 高分断能力 H (在 500V 时, $I_{cu} = I_{cs}$, 至 100kA)
- (C) 极高分断能力 C (在 500V 时, $I_{cu} = I_{cs}$, 至 150kA (3 极型) / 130kA (4 极型))
- (DC) 直流分断能力

这些断路器都在橙色背景的技术说明书中被指明。

¹⁾ 框 II, $I_{n\max} \leq 2500A$ 。

²⁾ 框 II, $I_{n\max} = 3200A$, $I_{n\max} = 4000A$ 。

³⁾ 当额定电压为 690V 时, 断路器 I_{cw} 的值不能大于 I_{cu} 或者 I_{cs} 的值。

⁴⁾ 额定工作电压 $U_e = 1150A$ 。

⁵⁾ -ZA16附件时, 电压参数为 690V+20% 的参数同样为此数值。

3WL 空气断路器/负荷隔离开关至 6300A (AC)

通用数据

规格		I				II				
型号		...3WL11 10	3WL11 12	3WL11 16	3WL11 20	3WL12 08	3WL12 10	3WL12 12	3WL12 16	3WL12 20
额定电流 I_n , 40°C、50/60Hz 时										
主导线	A	... 1000	1250	1600	2000	800	1000	1250	1600	2000
N 线 (仅对 4 极型)	A	... 1000	1250	1600	2000	800	1000	1250	1600	2000
额定工作电压 U_n , 50/60Hz (1000V 型, 参见产品目录 LV 1, 选件)	V AC	... 690	... 690	... 690	690/1000 1000
额定绝缘电压 U_i	V AC	1000	1000	1000		1000	1000	1000	1000	1000
额定冲击耐受电压 U_{imp}										
• 主回路	KV	12	12	12	12	12	12	12	12	12
• 辅助回路	KV	4	4	4	4	4	4	4	4	4
• 控制回路	KV	2.5	2.5	2.5	2.5	2.5	2.5	2.5	2.5	2.5
隔离功能符合 EN 60947-2		是	是	是	是	是	是	是	是	是
使用类别		B								
允许环境温度										
• 工作温度 (带 LCD 时, 最大 55°C) ⁴⁾	°C	-25/+70	-25/+70	-25/+70	-25/+70	-25/+70	-25/+70	-25/+70	-25/+70	-25/+70
• 存储温度 (必须注意 LCD 的特定要求)	°C	-40/+70	-40/+70	-40/+70	-40/+70	-40/+70	-40/+70	-40/+70	-40/+70	-40/+70
允许负载										
• 主回路	A	1000	1250	1600	2000	800	1000	1250	1600	2000
• 主回路母排水平后置连接	A	1000	1250	1600	1930	800	1000	1250	1600	2000
• < 55°C (铜排, 裸露)	A	1000	1210	1490	1780	800	1000	1250	1600	2000
• < 60°C (铜排, 裸露) ⁵⁾	A									
• < 70°C (铜排, 黑漆) ⁵⁾	A									
功耗, I_n 时交流对称负载										
• 固定式断路器	W	100	105	150	240	40	45	80	85	180
• 抽出式断路器	W	195	205	350	440	85	95	165	175	320
动作时间										
• 合闸时间	ms	35	35	35	35	35	35	35	35	35
• 分断时间	ms	38	38	38	38	34	34	34	34	34
• 电气合闸时间 (通过合闸线圈) ²⁾	ms	80	80	80	80	100	100	100	100	100
• 电气断开时间 (通过分励脱扣器)	ms	73	73	73	73	73	73	73	73	73
• 电气分断时间 (瞬时欠电压脱扣器)	ms	73	73	73	73	73	73	73	73	73
• 电子脱扣器分断时间, 瞬时短路脱扣器	ms	50 ¹⁾	50 ¹⁾	50 ¹⁾	50 ¹⁾	50 ¹⁾	50 ¹⁾	50 ¹⁾	50 ¹⁾	50 ¹⁾
使用寿命										
• 机械寿命 (无维修时)	动作次数	10 000	10 000	10 000	10000	10 000	10 000	10 000	10 000	10 000
• 机械寿命 (有维修时) ³⁾	动作次数	20 000	20 000	20 000	15000	15 000	15 000	15 000	15 000	15 000
• 电气寿命 (无维修时)	动作次数	10 000	10 000	10 000	7500	7500	7500	7500	7500	7500
• 1000V 型, 电气寿命 (无维修时)	动作次数	—	—	—	—	1000	1000	1000	1000	1000
• 1150V 型, 电气寿命 (无维修时)	动作次数	—	—	—	—	500	500	500	500	500
• 电气寿命 (有维修时) ³⁾	动作次数	20 000	20 000	20 000	15000	15 000	15 000	15 000	15 000	15 000
操作频率										
• 690V	1/h	60	60	60	60	60	60	60	60	60
• 1000V	1/h	—	—	—	20	20	20	20	20	20
• 1150V	1/h	—	—	—	—	20	20	20	20	20
最小间隔										
从电子脱扣器使断路器发生脱扣到发出下个合闸命令之间的最小时间间隔 (只对于合闸锁定具有自动机械复位而言)	ms	80	80	80	80	80	80	80	80	80
安装位置										
防护等级		IP20, 无柜门时; IP41, 带柜门时; IP55, 带密封盖时								
主导线										
• 铜排, 裸露	数量 mm ²	1×60×10	2×40×10	2×50×10	3×50×10	1×50×10	1×60×10	2×40×10	2×50×10	3×50×10
• 铜排, 黑漆	数量 mm ²	1×60×10	2×40×10	2×50×10	3×50×10	1×50×10	1×60×10	2×40×10	2×50×10	3×50×10
最小截面										
辅助导线 (Cu)										
• 标准连接 = 松紧夹头		2 × 0.5mm ² (AWG 20) ... 2 × 1.5mm ² (AWG 16); 1 × 2.5mm ² (AWG 14)								
• 端部不带护套		1 × 0.5mm ² (AWG 20) ... 1 × 1.5mm ² (AWG 16)								
• 端部带护套, 符合 DIN 46228 Part 2		2 × 0.5mm ² (AWG 20) ... 2 × 1.5mm ² (AWG 16)								
• 端部带双护套		2 × 0.5mm ² (AWG 20) ... 2 × 1.5mm ² (AWG 16)								
• 可选连接 = 压簧		2 × 0.5mm ² (AWG 20) ... 2 × 2.5mm ² (AWG 14)								
• 端部不带护套		2 × 0.5mm ² (AWG 20) ... 2 × 1.5mm ² (AWG 16)								
• 端部带护套, 符合 DIN 46228 Part 2		2 × 0.5mm ² (AWG 20) ... 2 × 1.5mm ² (AWG 16)								
位置信号触头										
• 压簧式端子		1 × 0.5mm ² (AWG 20) ... 1 × 2.5mm ² (AWG 14)								
重量										
• 3 极										
• 固定式断路器	kg	43	43	43	43	56	56	56	56	56
• 抽出式断路器	kg	45	45	45	45	60	60	60	60	60
• 抽屉座	kg	25	25	25	25	31	31	31	31	31
• 4 极										
• 固定式断路器	kg	50	50	50	50	67	67	67	67	67
• 抽出式断路器	kg	54	54	54	54	72	72	72	72	72
• 抽屉座	kg	30	30	30	30	37	37	37	37	37

¹⁾ 带 ETU15B 瞬时短路脱扣器的断开时间 = 85ms。

²⁾ 合闸时间, 通过合闸线圈, 用于分断 (短时激励) 50ms。

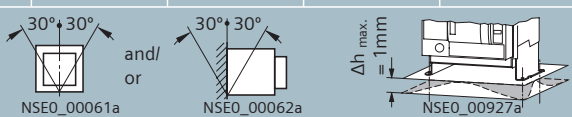
³⁾ 维修的意思是: 替换主触头元件和灭弧罩 (参看“操作指南”)。

⁴⁾ 脱扣器需在 -20°C 以上使用。

⁵⁾ 带图形显示器的 ETU76B 可用在最高 55°C 的环境中。

3WL 空气断路器/负荷隔离开关至 6300A (AC)

通用数据

规格		II			III		
型号		3WL12 25	3WL12 32	3WL12 40	3WL13 40	3WL13 50	3WL13 63
额定电流 I_n 40°C、50/60Hz 时							
主导线	A	2500	3200	4000	4000	5000	6300
N 线 (仅对 4 极型)	A	2500	3200	4000	4000	5000	6300
额定工作电压 U_n 、50/60Hz (1000 V 型, 参见产品目录 LV 1, 选件)	V AC	... 690/1000	... 690/1000	... 690	... 690/1000	... 690/1000	... 690/1000
额定绝缘电压 U_i	V AC	1000	1000	1000	1000	1000	1000
额定脉冲冲击电压 U_{imp}							
• 主回路	kV	12	12	12	12	12	12
• 辅助回路	kV	4	4	4	4	4	4
• 控制回路	kV	2.5	2.5	2.5	2.5	2.5	2.5
隔离功能符合 EN 60947-2		是	是	是	是	是	是
使用类别		B (DC 级分断能力除外)					
允许环境温度							
• 工作温度 (带 LCD 时, 最大 55°C) ⁴⁾	°C	-25/+70	-25/+70	-25/+70	-25/+70	-25/+70	-25/+70
• 存储温度 (必须注意 LCD 的特定要求)	°C	-40/+70	-40/+70	-40/+70	-40/+70	-40/+70	-40/+70
允许负载 ⁶⁾							
• < 55°C (铜排, 裸露)	A	2500	3200	3950	4000	5000	5920
• < 60°C (铜排, 裸露) ⁵⁾	A	2500	3020	3810	4000	5000	5810
• < 70°C (铜排, 黑漆) ⁵⁾	A	2280	2870	3600	4000	5000	5500
功率损耗 I_n , 带 3 相对称负载							
• 固定式断路器	W	270	410	750	520	630	900
• 抽出式断路器	W	520	710	925	810	1050	1600
动作时间							
• 合闸时间	ms	35	35	35	35	35	35
• 断开时间	ms	34	34	34	34	34	34
• 电气合闸时间 (通过合闸线圈) ²⁾	ms	100	100	100	100	100	100
• 电气分断时间 (通过分励脱扣器)	ms	73	73	73	73	73	73
• 电气分断时间 (瞬时欠电压脱扣器)	ms	73	73	73	73	73	73
• 电子脱扣器分断时间, 瞬时短路脱扣器	ms	501)	501)	501)	50	50	50
使用寿命							
• 机械寿命 (无维修时)	动作次数	10 000	10 000	10 000	5000	5000	5000
• 机械寿命 (有维修时) ³⁾	动作次数	15 000	15 000	15 000	10 000	10 000	10 000
• 电气寿命 (无维修时)	动作次数	7500	4000	4000	2000	2000	2000
• 1000V 型, 电气寿命 (无维修时)	动作次数	1000	1000	1000	1000	1000	1000
• 1150V 型, 电气寿命 ⁷⁾ (无维修时)	动作次数	500	500	500	1000	1000	1000
• 电气寿命 (有维修时) ³⁾	动作次数	15 000	15 000	15 000	10 000	10 000	10 000
动作频率							
• 690V 型	1/h	60	60	60	60	60	60
• 1000V 型	1/h	20	20	20	20	20	20
• 1150V 型 ⁷⁾	1/h	20	20	20	20	20	20
最小间隔							
从电子脱扣器使断路器发生脱扣到发出下个合闸命令之间的 最小时间间隔 (只对于合闸锁定具有自动机械复位而言)	ms	80	80	80	80	80	80
安装位置							
防护等级		IP20, 无柜门时; IP41, 带柜门时; IP55, 带盖时					
防护等级		IP20, 无柜门时; IP41, 带柜门时; IP55, 带盖时					
主导线							
• 铜排, 裸露	数量 mm ²	2×100×10	3×100×10	4×120×10	4×100×10	6×100×10	6×120×10
• 铜排, 黑漆	数量 mm ²	2×100×10	3×100×10	4×100×10 ⁸⁾	4×100×10	6×100×10	6×120×10
最小截面							
辅助导线 (Cu)							
标准连接 = 松紧件		2×0.5mm ² (AWG 20) ... 2×1.5mm ² (AWG 16); 1×2.5mm ² (AWG 14)					
• 端部不带护套		1×0.5mm ² (AWG 20) ... 1×1.5mm ² (AWG 16)					
• 端部带护套, 符合 DIN 46228 Part 2		2×0.5mm ² (AWG 20) ... 2×1.5mm ² (AWG 16)					
• 端部带双护套		2×0.5mm ² (AWG 20) ... 2×1.5mm ² (AWG 16)					
• 端部带护套, 符合 DIN 46228 Part 2		2×0.5mm ² (AWG 20) ... 2×1.5mm ² (AWG 16)					
• 端部不带护套		2×0.5mm ² (AWG 20) ... 2×2.5mm ² (AWG 14)					
• 端部带护套, 符合 DIN 46228 Part 2		2×0.5mm ² (AWG 20) ... 2×1.5mm ² (AWG 16)					
位置信号触头		1×0.5mm ² (AWG 20) ... 1×2.5mm ² (AWG 14)					
位置信号触头		1×0.5mm ² (AWG 20) ... 1×2.5mm ² (AWG 14)					
重量							
3 极							
• 固定式断路器	kg	59	64	85	82	82	82
• 抽出式断路器	kg	63	68	121	88	88	88
• 抽屉座	kg	39	45	52	60	60	60
4 极							
• 固定式断路器	kg	71	77	103	99	99	99
• 抽出式断路器	kg	76	82	146	106	106	106
• 抽屉座	kg	47	54	62	84	84	84

¹⁾ 带 ETU15B 瞬时短路脱扣器的断开时间 = 85ms。

²⁾ 合闸时间, 通过分励线圈, 用于同步 (短时激励) 50ms。

³⁾ 维修的意思是: 替换主触头元件和灭弧罩 (参看“操作指南”)。

⁴⁾ 脱扣器需在 -20°C 以上使用。

⁵⁾ 带图形显示器的 ETU76B 可用在最高 55°C 的环境中。

⁶⁾ 4000A, 框 II 固定支架, 3 极型。

⁷⁾ 框 III: 极高动作能力的的数据。

⁸⁾ 4 极型可抽出式断路器的最小主导线截面: 4×120×10mm。

3WL 空气断路器/负荷隔离开关至 6300A (AC)

通用数据

规格			I to III	
型号			3WL1	
带有机合闸功能的手动储能操作机构				
合闸/储能功能	扳动手柄所需的最大操作力 所需的手柄扳动次数	N	≤230 9	
带机械及电气合闸的手动储能操作机构				
储能功能				
合闸线圈 (CC)	• 工作范围		$0.85 \dots 1.1 \times U_s$	
	• 使用电池时的扩展工作范围	At 24V DC, 48V DC, 60V DC, 110V DC, 220V DC	$0.7 \dots 1.26 \times U_s$	
	• 功耗	AC/DC	VA/W	15/15
	• 在电压为 U_s 时线圈闭合的最小命令持续时		ms	60
	• 短路保护 最小允许 DIAZED 熔断器 (动作级别 gL) / 具有 C 特性的微型断路器			1A TDz (慢动作) / 1A
带机械及电气合闸的手动/电动储能操作机构				
手动操作机构			有关数据, 请参见以上内容。	
电动机	• 工作范围		$0.85 \dots 1.1 \times U_s$	
	• 使用电池时的工作范围	At 24V DC, 48V DC, 60V DC, 110V DC, 220V DC	$0.7 \dots 1.26 \times U_s$	
	• 电动机功耗	AC/DC	VA/W	135/135
	• 储能机构储能所需时间, $1 \times U_s$ 时		s	≤10
合闸线圈			有关数据, 请参见以上内容。	
电动机与合闸线圈	• 短路保护 最小允许 DIAZED 熔断器 (动作级别 gL) / 具有 C 特性的微型断路器 电机与合闸线圈具有相同额定控制电压		2A TDz (慢动作) / 1A	
	• 最小允许 DIAZED 熔断器 (动作级别 gL) / 具有 C 特性的微型断路器 (用于不同额定控制电压)	At $U_s = 24 \dots 30V$ At $U_s = 48 \dots 60V$ At $U_s = 110 \dots 125V DC$ 110 ... 127V AC At $U_s = 220 \dots 250V DC$ 208 ... 240V AC	2A 2A 1A 1A	
电子脱扣器信息				
电子脱扣器的测量精度			保护功能符合标准 EN 60947; 电流指示 ≤10%; 测量功能 基本量 ≤1%; 测量功能 导出量 ≤4%	
辅助脱扣器				
欠电压脱扣器 UVR (F3) 和 UVR-t _d (F4) 型	• 响应值	吸合 断开	≥0.85 × U_s (断路器闭合) 0.35 ... 0.7 × U_s (断路器脱扣)	
	工作范围		0.85 ... 1.1	
	• 使用电池时的扩展工作范围	At 24V DC, 30V DC, 48V DC, 110V DC, 220V DC		0.85 ... 1.26
	• 额定控制电压 U_s	瞬时		110 ... 127/208 ... 240/380 ... 415 24/30/48/60/110/220 ... 250 ¹⁾
		AC 50/60Hz	V	
		DC	V	
	• 有延迟	AC 50/60Hz	V	110 ... 127; 208 ... 240; 380 ... 415
		DC	V	48; 110 ... 125; 220 ... 250
• 功耗 (间断/连续)	AC	VA	20/5	
	DC	W	20/5	
• $U_s = 0$ 时断路器分断时间 - UVR (F3) 型	瞬时		ms	200
	有延迟		ms	80
	- UVR-t _d (F8) 型		ms	200
	有延迟, $t_d = 0.2 - 3.2s$		s	0.2 ... 3.2
通过附加的常闭触点复位, 直接关断		ms	≤100	
• 短路保护 最小允许 DIAZED 熔断器 (动作级别 gL) / 具有 C 特性的微型断路器			1A TDz (慢动作) 1A	

¹⁾ 24V 和 30V 仅用于欠电压脱扣器 UVR (F3)。

3WL 空气断路器/负荷隔离开关至 6300A (AC)

通用数据

规格				I to III			
型号				3WL1			
辅助脱扣器							
分励脱扣器 (ST) (F1, F2)	• 对连续命令 (100% 闭合时间), 锁定瞬时接触命令	- 响应值	吸合	>0.7 × U _s (断路器脱扣)			
		- 工作范围		0.85 ... 1.1 × U _s			
		- 使用电池时的工作范围	At 24V DC, 48V DC 60V DC, 110V DC 220V DC	0.7 ... 1.26 × U _s			
		- 额定控制电压 U _s	AC 50/60Hz DC	V V	110; 230 24; 30; 48; 60; 110; 220		
		- 功耗	AC/DC	VA/W	15/15		
		- 在电压为 U _s 时最小命令持续时间		ms	60		
		- U _s = 100% 时断路器分断时间	AC/DC	ms	80		
		- 短路保护 最小允许 DIAZED 熔断器 (动作级别 gL) / 具有 C 特性的微型断路器			1A TDz / 1A		
	5% 闭合时间	- 响应值	吸合	>0.7 × U _s (断路器脱扣)			
		- 工作范围		0.85 ... 1.1 × U _s			
		- 使用电池时的工作范围	At 24V DC, 48V DC 60V DC, 110V DC 220V DC	0.7 ... 1.26 × U _s			
		- 额定控制电压 U _s	AC 50/60Hz DC	V V	110 ... 127; 208 ... 240 24; 48; 110 ... 125; 220 ... 250		
		- 功耗	AC/DC	VA/W	15/15		
		- 在电压为 U _s 时最小命令持续时间		ms	25		
		- U _s = 100% 时断路器分断时间	AC/DC	ms	50		
		- 短路保护 最小允许 DIAZED 熔断器 (动作级别 gL) / 具有 C 特性的微型断路器			1A TDz / 1A		
	• 具有储能功能, 包括分励脱扣器和电容储能器件	- 额定控制电压 U _s	AC 50/60Hz DC	V V	110; 230 110; 220		
		- 工作范围			0.85 ... 1.1 × U _s		
		- 功耗	AC/DC	VA/W	1/1		
		- 电压为 U _s 时的储能时间/电压为 U _s 时的再储能时间			最大 5 分钟/最小 5 秒		
		- 断路器分断时间, 短路保护			连续命令		
机械脱扣指示器的远程复位电磁线圈 (F7)							
机械脱扣指示器的远程复位电磁线圈 (F7)		- 工作范围		0.85 ... 1.1 × U _s			
		- 使用电池时的工作范围	At 24V DC, 48V DC 110V DC 220V DC	0.7 ... 1.26 × U _s			
		- 功耗	AC/DC	VA/W	50/50		
		- 在电压为 U _s 时远程复位电磁线圈的最小命令持续时间		ms	60		
		- 短路保护 最小允许 DIAZED 熔断器 (动作级别 gL) / 具有 C 特性的微型断路器			2A TDz/1A at 24V DC and 48V DC, 1A TDz/1A at 110V and 208 ... 250V		
触头位置驱动辅助触头 (S1, S, S, S, S, S)							
额定绝缘电压 U _i				V AC/DC	500		
额定工作电压 U _e				V AC/DC	500		
额定冲击耐压 U _{imp}				kV	4		
分断能力	• 交流 50/60Hz	- 额定工作电压 U _s	V	24 ... 230		380/400	500
		- 额定动作电流 I _n /AC-12	A	10		10	10
		- 额定动作电流 I _n /AC-15	A	4		3	2
	• 直流	- 额定工作电压 U _s	V	24	48	110	220
		- 额定动作电流 I _n /DC-12	A	10	8	3.5	1
		- 额定动作电流 I _n /DC-13	A	8	4	1.2	0.4
短路保护		• 最大允许 DIAZED 熔断器 (工作级别 gL/gG) • 最大允许具有 C 特性的微型断路器		10A TDz, 10A Dz 10A			

3WL 空气断路器/负荷隔离开关至 6300A (AC)

通用数据

规格			I to III			
型号			3WL1			
合闸就绪信号触头 (S20) (符合 DIN VDE 0630)						
分断能力	• 交流	- 额定工作电压 U_e	V	250		
		- 额定动作电流 I_e	A	8		
	• 直流	- 额定工作电压 U_e	V	125	250	
		- 额定动作电流 I_e	A	0.4	0.2	
短路保护	最大允许 DIAZED 熔断器 (工作级别 gL/gG)			2A Dz (快动作)		
脱扣信号触头 (S24) (符合 DIN VDE 0630 标准)						
分断能力	• 交流	- 额定工作电压 U_e	V	250		
		- 额定动作电流 I_e /AC-12	A	8		
	• 直流	- 额定工作电压 U_e	V	24	125	250
		- 额定动作电流 I_e /DC-12	A	6	0.4	0.2
短路保护	最大允许 DIAZED 熔断器 (工作级别 gL/gG)			6A Dz (快动作)		
脱扣信号	脱扣后信号持续时间			手动或电气遥控复位 (可选)		
抽屉座位置信号触头						
触头类型	• 信号	- “断路器处于连接位置”	3 CO	或	1 CO	
		- “断路器处于测试位置”	2 CO		1 CO	
		- “断路器处于断开位置”	1 CO		1 CO	
额定绝缘电压 U_i	AC 50/60Hz		V	440		
	DC		V	250		
额定工作电压 U_e			V	250		
额定冲击耐压 U_{imp}			kV	4		
触点容量	• 额定工作电流 I_e	- I_e /AC-12	24V 10A, 110/127V 10 A, 220/240V 10A, 320/440V 10A			
		- I_e /AC-15	220/240V 4A, 320/440V 3A,			
		- I_e /DC-12	24V 10A, 48V 2.5A, 220/240V 0.2A,			
		- I_e /DC-13	24V 3.0A, 220/240V 0.1A			
		- A 300 (AC)	120V 6A, 240V 3A			
		- R 300 (DC)	125V 0.22 A, 250V 0.11A			
短路保护	• 最大允许 DIAZED 熔断器 (工作级别 gL/gG) • 最大允许具有 C 特性的微型断路器			8A TDz 8A TDz		

3WL 空气断路器/负荷隔离开关至 6300A (AC)

通用数据

保护功能 参数设置	ETU45B D & S	ETU76B M/K
电子脱扣器系统功能概述		
过载保护	✓	✓
该功能可以开/关	—	✓
设定范围 $I_R = I_n \times \dots$	0.4-0.45-0.5-0.55-0.6-0.65-0.7-0.8-0.9-1	0.4 ... 1
可切换过载保护 (该功能取决于 I^2t -和 I^4t -)	✓	✓
正时等级设定范围 t_R, I^2t 时	2-3.5-5.5-8-10-14-17-21-25-30s	2 ... 30s
正时等级设定范围 t_R, I^4t 时	1-2-3-4-5s	1 ... 5s
热图像可以开/关	✓	✓
断相保护	At tsd = 20ms (M)	✓ (on/off)
N 相保护	✓	✓
该功能可以开/关	✓	✓
设定范围 $I_{sd} = I_n \times \dots$	1.25-1.5-2-2.5-3-4-6-8-10-12	$1.25 \times I_n \dots 0.8 \times I_{cw}$
延迟时间 t_{sd} 的设定范围	M-100-200-300-400ms	M-80 ... 4000ms
可切换短路短延时保护 (该功能取决于 I^2t)	✓	✓
延时时间 t_{sd} 的设定范围, I^2t 时	100-200-300-400ms	100 ... 400ms
区域选择性联锁功能	通过 CubicleBUS- 模块	通过 CubicleBUS- 模块
瞬时短路保护	✓	✓
该功能可以开/关	✓	✓
设定范围 $I_l = I_n \times \dots$	1.5-2.2-3-4-6-8-10-12-0.8 $\times I_{cs}$	$1.5 \times I_n \dots 0.8 \times I_{cs}$
接地故障保护	■ 模块可以改装	■ 模块可以改装
脱扣与报警功能	✓	✓
脱扣功能可以开/关	✓	✓
报警功能可以开/关	—	✓
内部或外部互感器电流与总电流总和形成的接地故障电流检测	✓	✓
使用外部互感器的接地故障电流检测	✓	✓
脱扣器工作电流 I_0 的设定范围	A-B-C-D-E	A ... E
报警动作电流 I_0 的设定范围	A-B-C-D-E	A ... E
延时时间 t_0 的设定范围	100-200-300-400-500ms	100 ... 500ms
可切换接地故障后保护特性曲线 (该功能取决于 I^2t)	✓	✓
延时时间 t_0 的设定范围, I^2t 时	100-200-300-400-500ms	100 ... 500ms
区域选择性联锁接地故障保护功能	通过 CubicleBUS- 模块	通过 CubicleBUS- 模块
切换参数集		
在参数整定 A 与 B 之间可切换	—	✓
LCD		
数字式 LCD (4-行)	■	—
图形 LCD (需 24V 外部电源)	—	✓
通讯		
内置 CubicleBUS	✓	✓
经过 PROFIBUS DP 的通讯能力	✓	✓
测量功能		
增加测量功能	✓	✓
LED 显示		
电子脱扣器动作	✓	✓
报警	✓	✓
ETU 电子脱扣器故障	✓	✓
L- 脱扣器	✓	✓
S-r 脱扣器	✓	✓
I- 脱扣器	✓	✓
N- 脱扣器	✓	✓
G- 脱扣器	✓ (仅有接地故障保护模块)	✓ (仅有接地故障保护模块)
G- 报警	✓ (仅有接地故障保护模块)	✓ (仅有接地故障保护模块)
通过扩展保护功能脱扣	✓	✓
通讯	✓	✓
带外部 CubicleBUS 模块 (继电器) 的信号触头信号		
过载警告	✓	✓
甩负荷, 负荷恢复	✓	✓
过载脱扣器超前信号 200ms	✓	✓
温度报警	✓	✓
相位失衡	✓	✓
瞬时短路脱扣器	✓	✓
短延时短路脱扣器	✓	✓
过载脱扣器	✓	✓
中线脱扣器	✓	✓
接地故障保护脱扣器	✓ (仅有接地故障保护模块)	✓ (仅有接地故障保护模块)
接地故障报警	✓ (仅有接地故障保护模块)	✓ (仅有接地故障保护模块)
辅助继电器	✓	✓

工作电流的设定范围 I_n	参数调整每步增量	
	框 I 和框 II	框 III
A	100A	400A
B	300A	600A
C	600A	800A
D	900A	1000A
E	1200A	1200 A

参数调整每步增量			
自 ... 至	增量	自 ... 至	增量
0 ... 1	0.1	1000 ... 1600	50
1 ... 100	1	1600 ... 10000	100
100 ... 500	5	10000 ... max	1000
500 ... 1000	10		

接续部分, 参见第 1/32 页。

3WL 空气断路器/负荷隔离开关至 6300A (AC)

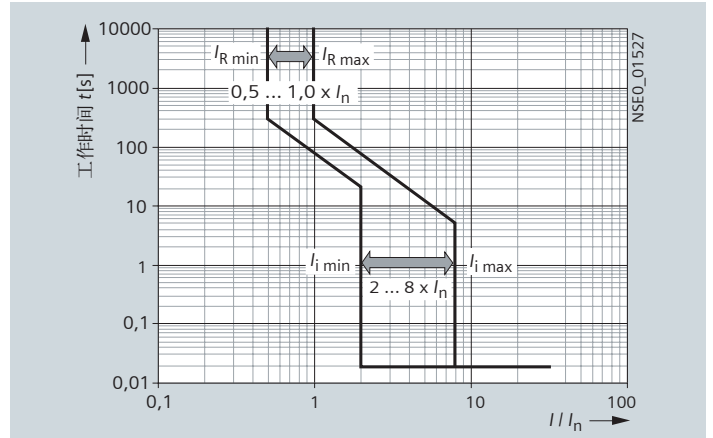
工程设计辅助资料

特性曲线

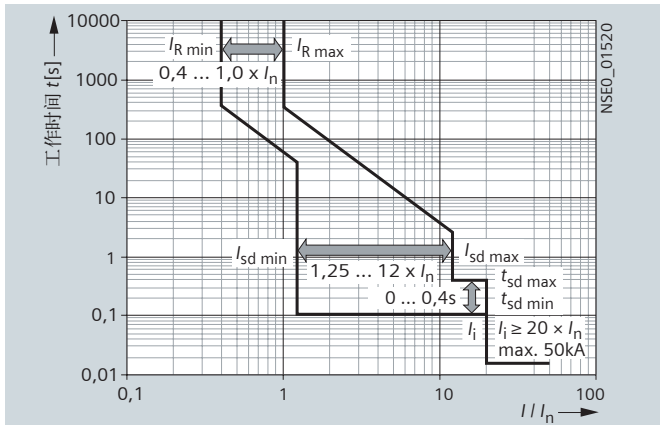
每一脱扣器类型和每一设置都有其自己的特性曲线。下面只列举一个电流等级，额定电流 1000A，额定电压 500V，带各种脱扣器的 SENTRON 3WL 断路器。每个都显示有最大和最小设定范围。为获得完整的脱扣特性曲线，必须对特性曲线的相关部分加以组合。

这些脱扣特性曲线表示了电子脱扣器受到电流激励时的动作特性。如果在通电瞬时发生过流现象，而此时电子脱扣器并未处于激活状态，分断的时间就会变长，具体情况视不同的电流值而定，约为 15ms。为确定总分断时间，在如图所示的分断时间基础上增加约 15ms 的电弧持续时间。²⁾ 误差范围参见下面的注释。

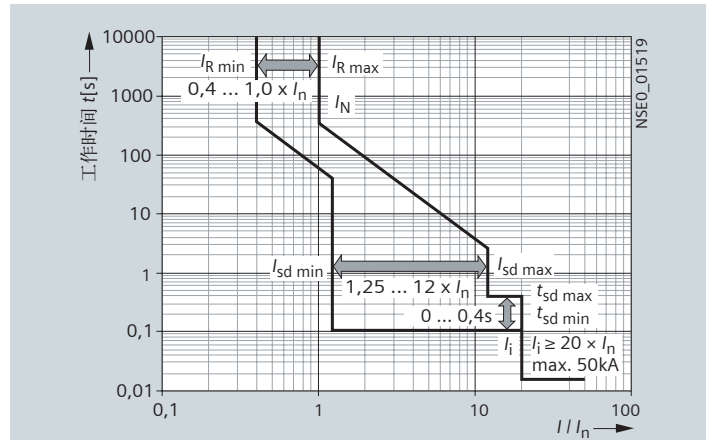
图中所示的特性曲线适用于介于 -5°C 和 +55°C 的环境温度之间。脱扣器可在 -20°C 和 +70°C 的环境温度下运行。在这些温度范围可采用扩展的误差带校正。



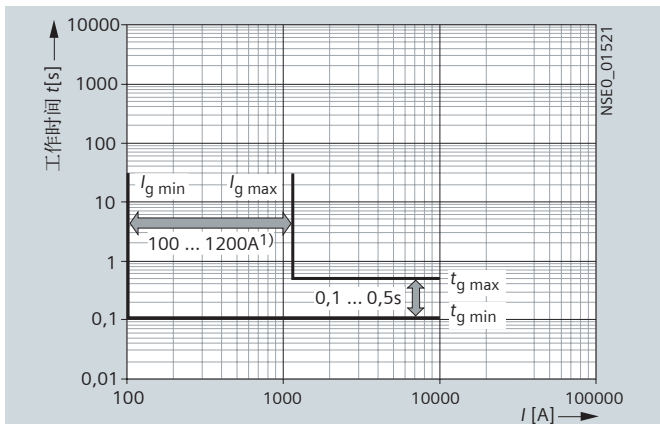
SENTRON 3WL 脱扣器，带 ETU15B 电子式脱扣器



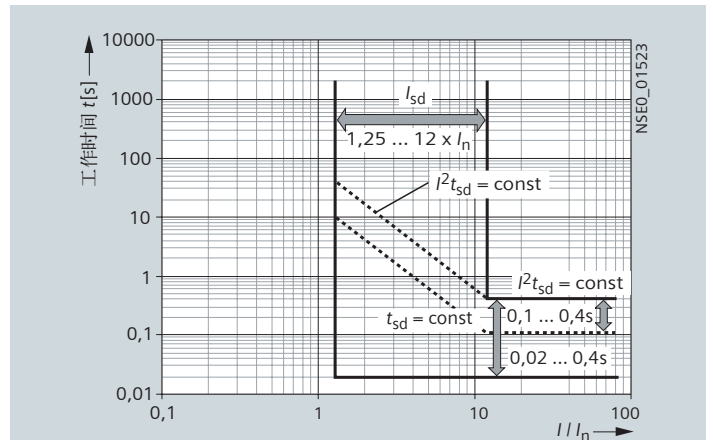
SENTRON 3WL 断路器，带 ETU25B 电子式脱扣器，LSI 特性曲线



SENTRON 3WL 断路器，带 ETU27B 电子式脱扣器，LSIN 特性曲线



SENTRON 3WL 断路器，带 ETU27B 电子脱扣器，G 特性曲线



SENTRON 3WL 断路器，带 ETU45B 电子式脱扣器，S 特性曲线

整定电流误差

L: 1.05 和 1.2 × I_R 之间的脱扣动作 S: -0%, +20%
I: -0%, +20% G: -0%, +20%

脱扣时间误差

L: -20%, +0%, I²t 特性曲线
S: -0%, +60ms 或 -0%, 10%, 脱扣时间大于 600ms
I: < 50ms
G: -0%, +60ms 或 -0%, 10%, 脱扣时间大于 600ms

¹⁾ 框 I 和 II: 100 ... 1200A
框 III: 400 ... 1200A。

²⁾ 在最低额定电流范围内带单极负载时，与特性曲线相比，短路脱扣的响应时间可能会延时 10%，而脱扣时间也会增加约 15%。

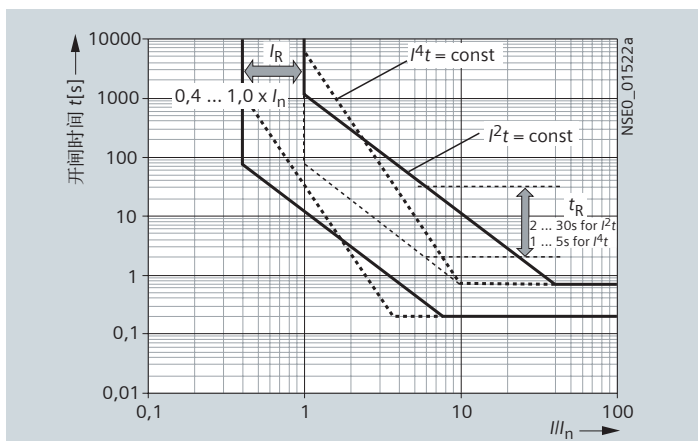
3WL 空气断路器/负荷隔离开关至 6300A (AC)

工程设计辅助资料

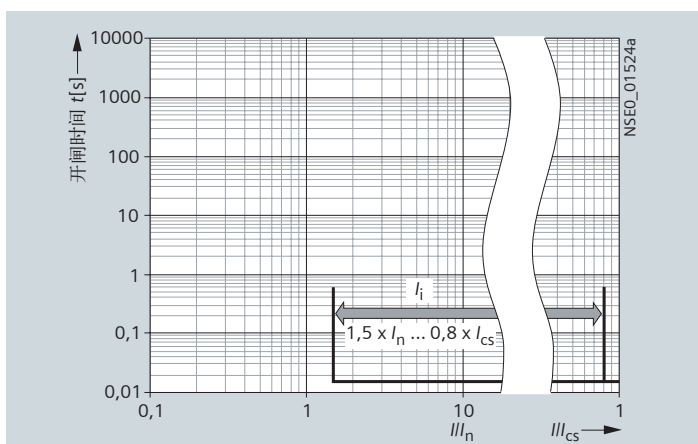
每一脱扣器类型和每一设置都有其自己的特性曲线。下面只列举一个电流等级，额定电流 1000A，额定电压 500V，带各种脱扣器的 SENTRON 3WL 断路器。每个脱扣器都显示有最大和最小设定范围。为获得完整的脱扣特性曲线，必须对特性曲线的相关部分加以组合。

这些脱扣特性曲线表示了电子脱扣器受到电流激励时的动作特性。如果在通电瞬间发生过流现象，而此时电子脱扣器并未处于激活状态，分断时间就会变长，具体视电流值不同而定，最大为 15ms。为了确定断路器分断时间，在如图所示的分断时间基础上增加约 15ms 的电弧时间。²⁾ 误差范围参考下面注释

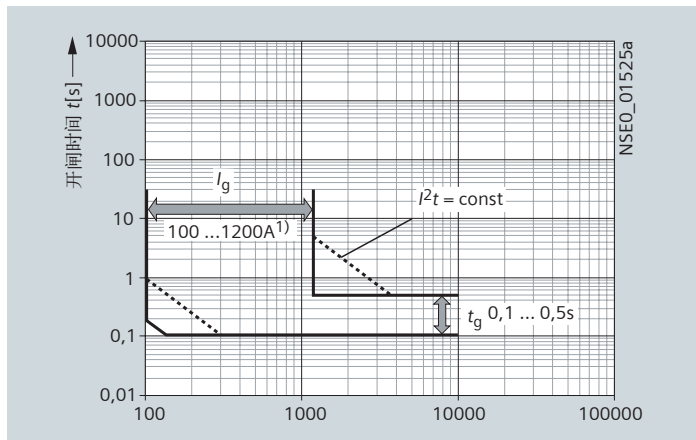
图示特性曲线适用于断路器在 -5°C 和 +55°C 的环境温度之间。脱扣器可在 -20 和 +70°C (带图形显示器的 ETU76B，最大为 +55°C)。在这些温度范围可采用扩展的误差带校正。



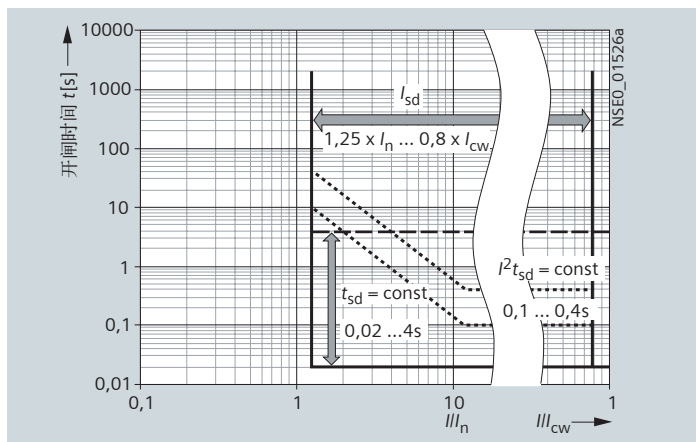
SENTRON 3WL 断路器，带 ETU45B 和 ETU76B 电子式脱扣器，L 特性曲线



SENTRON 3WL 断路器，带 ETU45B 和 ETU76B 电子式脱扣器，I 特性曲线



SENTRON 3WL 断路器，带 ETU45B 和 ETU76B 电子式脱扣器，G 特性曲线



SENTRON 3WL 断路器，带 ETU76B 电子式脱扣器，S 特性曲线

在手册以及规划和组态工具 SIMARIS Design 中还提供有其他特性曲线，可向西门子当地销售咨询。

整定电流误差

- L: 1.05 - 1.2 × I_R 之间的脱扣动作
- S: -0%, +20%
- I: -0%, +20%
- G: -0%, +20%

脱扣时间误差

- L: -20%, +0%, I²t 特性曲线
- S: -0%, +60ms 或 -0%, 10%, 大于 600ms 的固定延时脱扣
- I: <50ms
- G: -0%, +60ms 或 -0%, 10%, 大于 600ms 的固定延时脱扣

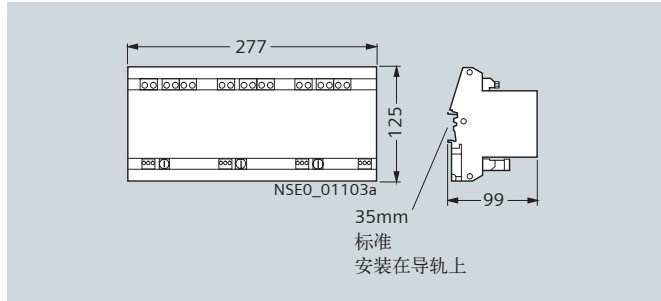
¹⁾ 框 I 和 II: 100 ... 1200A 框 III: 400 ... 1200A。
²⁾ 在最低额定电流范围内带单极负载时，与特性曲线相比，短路脱扣的响应时间可能会延时 10%，而脱扣时间也会增加约 15%。

3WL 空气断路器/负荷隔离开关至 6300A (AC)

工程设计辅助资料

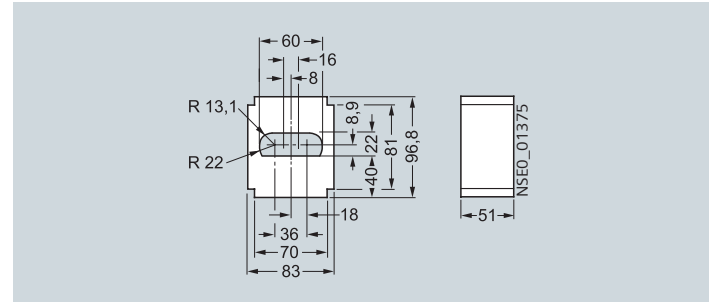
尺寸图

SENTRON 3WL 电压互感器



外接 N 相电流互感器, 不带铜连接端子

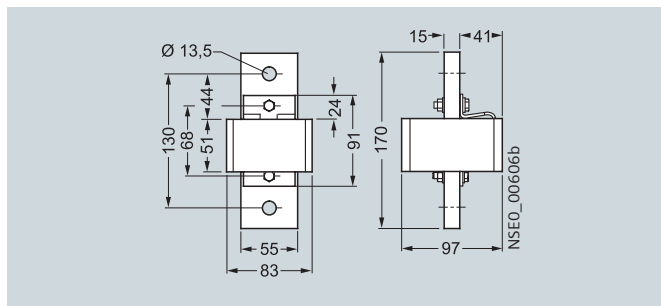
框 I, 3WL9 111-0AA21-0AA0



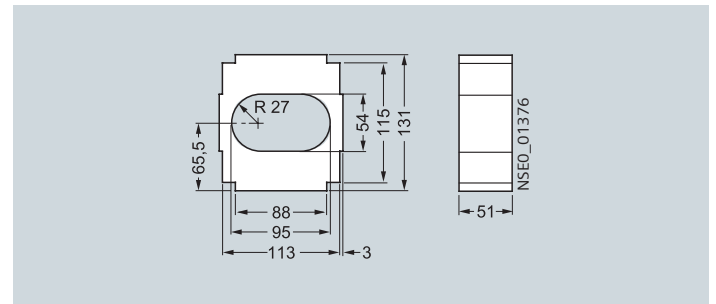
N相过载保护电流互感器

外接 N 相电流互感器, 带铜连接端子

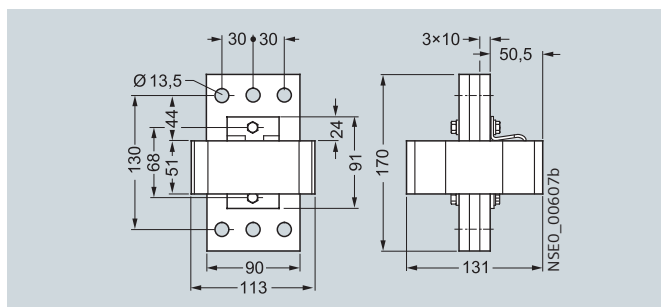
框 I, 3WL9 111-0AA31-0AA0



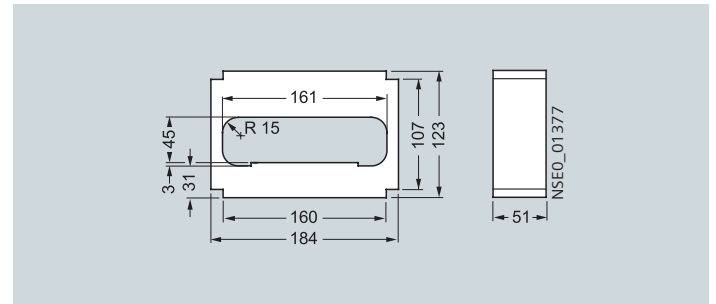
框 II, 3WL9 111-0AA22-0AA0



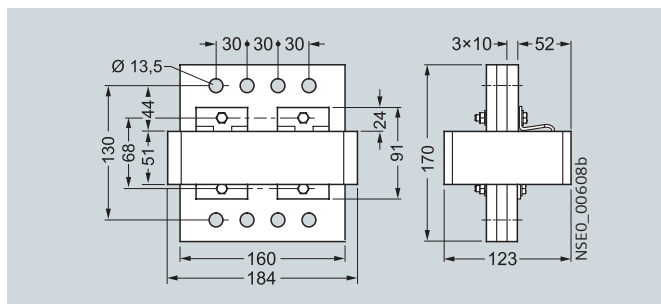
框 II, 3WL9 111-0AA32-0AA0



框 III, 3WL9 111-0AA23-0AA0

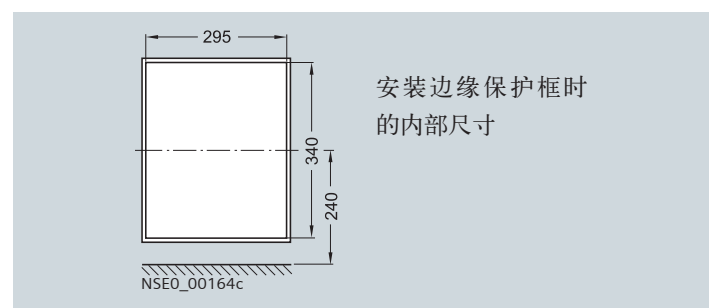


框 III, 3WL9 111-0AA33-0AA0



操作员面板柜门开孔

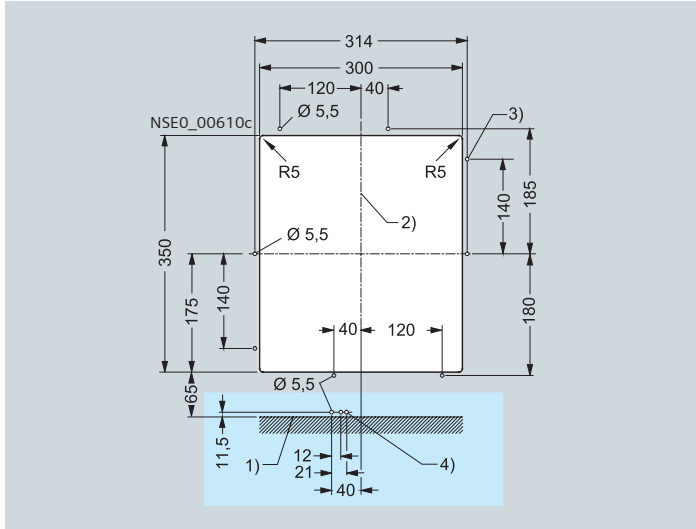
安装边缘保护框的柜门开孔



3WL 空气断路器/负荷隔离开关至 6300A (AC)

工程设计辅助资料

采用门密封框时，控制面板的柜门开孔图
可选带或不带柜门联锁装置

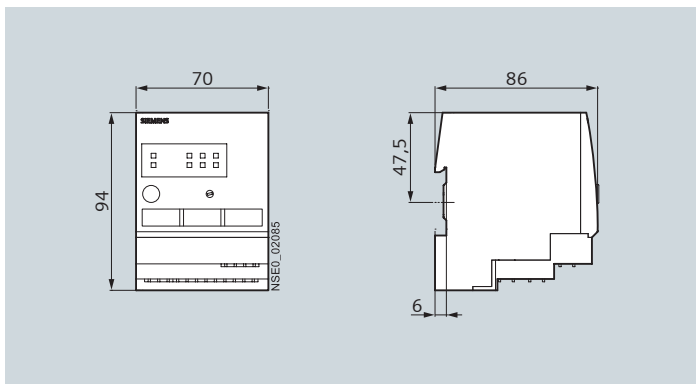


■ 带门互锁装置的选件尺寸

- 1) 安装表面
- 2) 中央 SENTRON 3WL 操作面板
- 3) 8 个安装孔，用于门密封框
- 4) 3 个安装孔，用于柜门联锁装置（选件）

CubicleBUS 模块

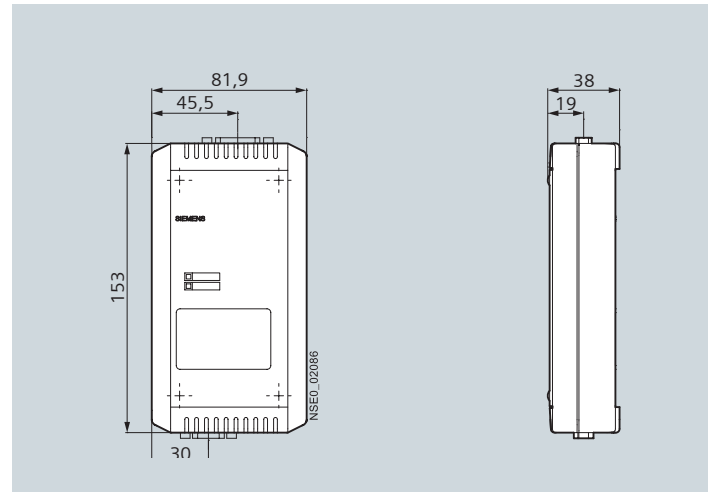
3WL9 111-0AT2.-0AA0



断路器数据适配器 r (BDA)

3WL9 111-0AT28-0AA0

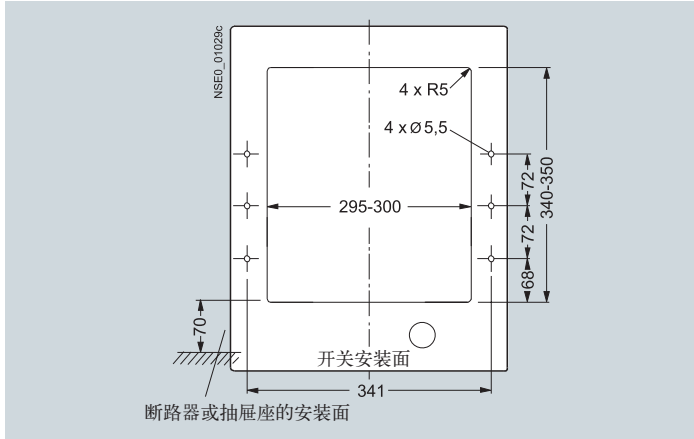
3WL9 111-0AT33-0AA0



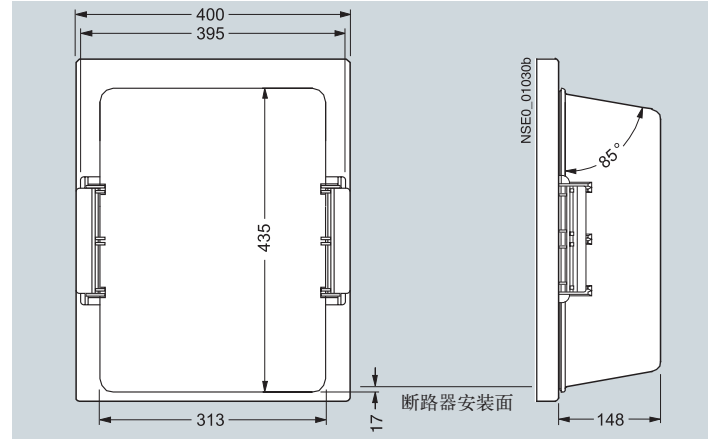
3WL 空气断路器/负荷隔离开关至 6300A (AC)

工程设计辅助资料

带 IP55 保护盖的操作面板柜门开孔



防护罩, IP55



与接地部件之间的安全距离

额定工作电压 V/AC	辅助接线端子上部 mm	侧面 (每侧) mm	后部 mm
框 I, 固定式			
500	75 ¹⁾	0	0
690	75 ¹⁾	0	0
框 I, 抽出式, 无灭弧罩盖			
500	50 ¹⁾	0	0
690	50 ¹⁾	0	0
框 I, 抽出式, 有灭弧罩盖			
500	0	0 ²⁾	0
690	0	0 ²⁾	0
框 II, 固定式			
500	75 ¹⁾	0	0
690	75 ¹⁾	0	0
1000	180	0	0
框 II, 抽出式, 无灭弧罩盖			
500	50 ¹⁾	0	0
690	50 ¹⁾	0	0
1000	100	0	0
框 II, 抽出式, 有灭弧罩盖			
500	0	0 ²⁾	0
690	0	0 ²⁾	0
框 III, 固定式			
500	75 ¹⁾	0	0
690	75 ¹⁾	0	0
1000	180	0	0
框 III, 抽出式, 无灭弧罩盖			
500	50 ¹⁾	0	0
690	50 ¹⁾	0	0
1000	100	0	0
框 III, 抽出式, 有灭弧罩盖			
500	0	0 ²⁾	0
690	0	0 ²⁾	0
DC 负荷隔离开关			
300	45	0	0
600	200	0	0
1000	150	0	0

与带电部件之间的安全距离

额定工作电压 V/AC	辅助接线端子上部 mm	侧面 (每侧) mm	后部 mm
框 I, 固定式			
500	150	20	20
690	300	50	125
框 I, 抽出式, 无灭弧罩盖			
500	150	20	14
690	300	50	14
框 I, 抽出式, 有灭弧罩盖			
500	14	100	14
690	14	100	14
框 II, 固定式			
500	250	50	20
690	600	100	140
1000	430	100	125
框 II, 抽出式, 无灭弧罩盖			
500	250	50	14
690	600	100	30
1000	350	100	14
框 II, 抽出式, 有灭弧罩盖			
500	14	50	14
690	14	225	14
框 III, 固定式			
500	75	20	20
690	500	100	125
1000	430	100	125
框 III, 抽出式, 无灭弧罩盖			
500	50	20	14
690	500	100	14
1000	350	100	14
框 III, 抽出式, 有灭弧罩盖			
500	14	50	14
690	14	200	14

¹⁾ 面板的数据: 对于支架和格栅, 为 0mm。

²⁾ 面板中, 抽屉座侧面开口处盖板为 40mm (框 II: 70mm)

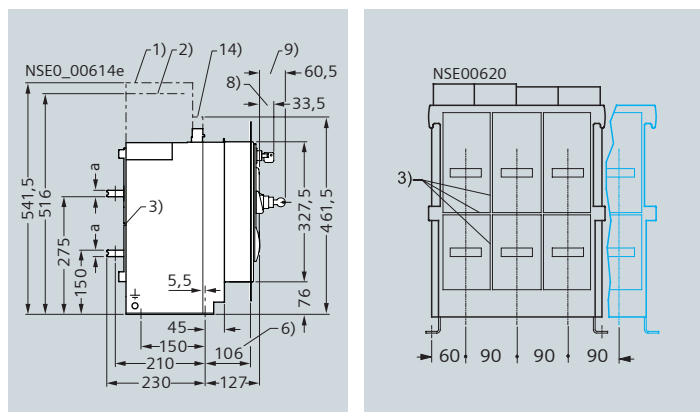
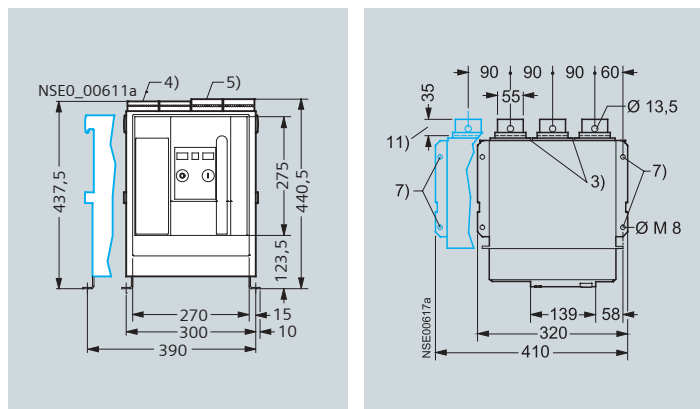
断路器上面所有安全距离是指辅助接线端子的上边缘, 而不是灭弧罩盖的上边缘! 具体参见第 1/39 到 1/49, 第 4) 和 5) 部分。

3WL 空气断路器/负荷隔离开关至 6300A (AC)

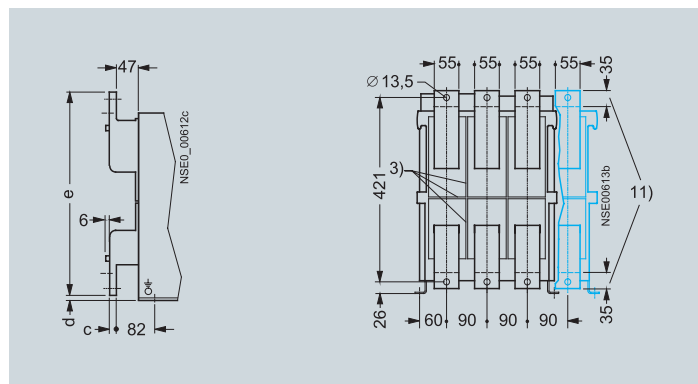
工程设计辅助资料

框 I, 至 1600A, 3 极和 4 极, 固定式

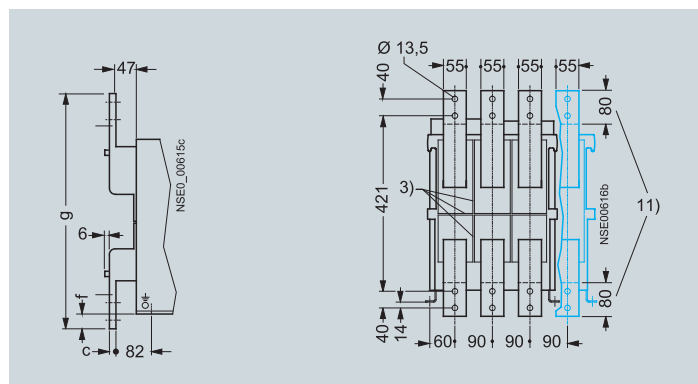
标准框
水平连接



可选连接类型
前置连接 (单孔)



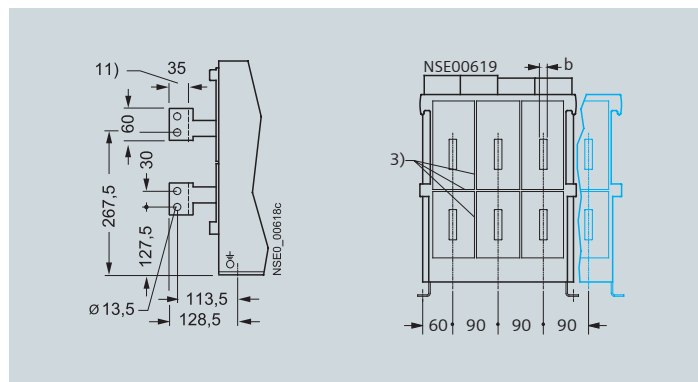
前置连接 (双孔)
符合标准 DIN 43673



— 4 极型

- 1) 用于拆卸灭弧罩盖的安装空间。
- 2) 电弧冷却空间。
- 3) 插槽 (宽 4mm, 深 5mm) 用于支撑相间隔板。
- 4) 带螺钉型接线端子 SIGUT 的辅助连接端子。
- 5) 带压簧式接线端子的辅助连接端子。
- 6) 封闭柜门内表面尺寸。
- 7) 在成套中用来安装断路器的固定点。
- 8) “安全分断” 锁定装置。
- 9) 钥匙操作。
- 11) 端子视图。
- 14) 电气辅助回路连接端子的空间。

垂直连接



断路器额定电流 A	a	b	c	d	e	f	g
至 1000	10	10	10	11	451	34	541
1250 ... 1600	15	15	15	6	461	39	551

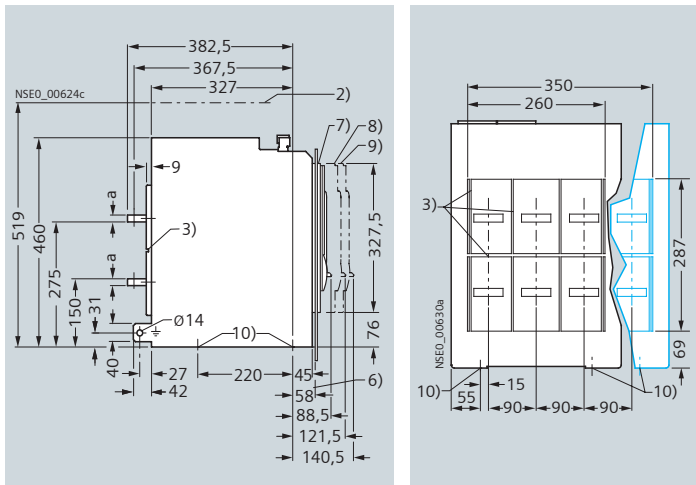
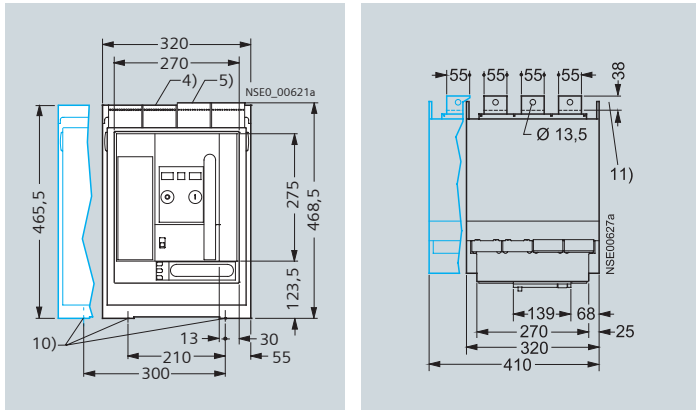
有关至接地部件和带电部件的安全距离, 参见第 1/38 页。

3WL 空气断路器/负荷隔离开关至 6300A (AC)

工程设计辅助资料

框 I, 至 1600A, 3 极和 4 极, 抽出式

标准框
水平连接



— 4 极框

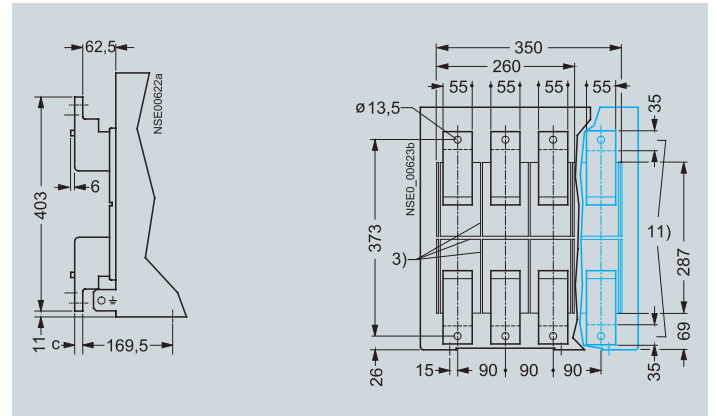
- 2) 对抽出式无灭弧罩盖而言, 弧冷却空间要算到接地或不导电面。
- 3) 用于支撑相间隔板的插槽 (宽 4mm, 深 5mm)。
- 4) 带螺钉型接线端子 SIGUT 的辅助回路接线端子组。
- 5) 带压簧式接线端子的辅助回路接线端子组。
- 6) 封闭柜门内表面尺寸。
- 7) SENTRON 3WL 处于连接位置。
- 8) SENTRON 3WL 处于测试位置。
- 9) SENTRON 3WL 处于断开位置。
- 10) 固定孔 10mm。
- 11) 端子视图。

额定断路器电流 A	a	b	c
至 1000	10	10	10
1250 ... 1600	15	15	15

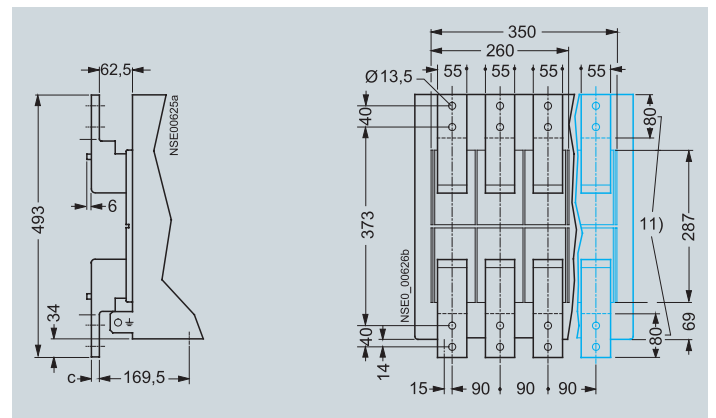
有关至接地部件和带电部件的安全距离, 参见 1/38 页。

法兰连接方式, 参加下页。

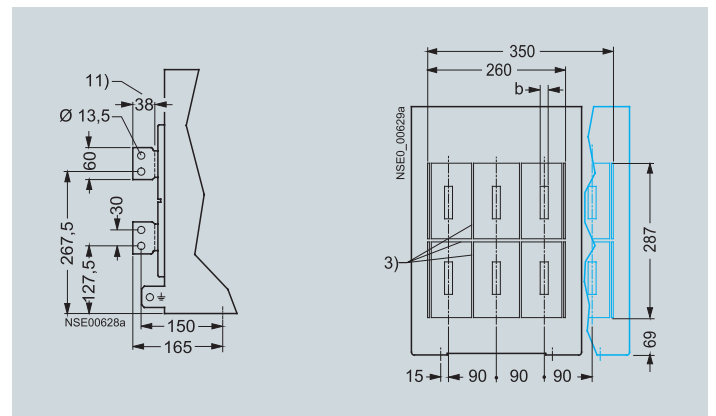
标准框
水平连接



前置连接 (双孔)
符合标准 DIN 43673

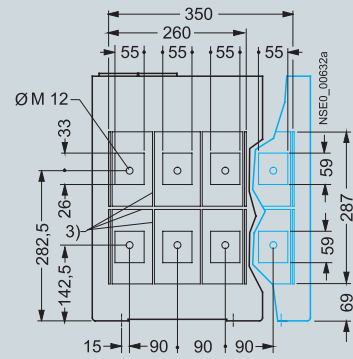
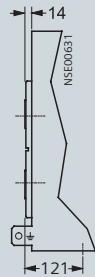


垂直连接



框 I, 至 1600A, 3 极和 4 极, 抽出式

法兰连接



³⁾ 用于支撑相间隔板的插槽 (宽 4mm, 深 5mm)。

有关至接地部件和带电部件的安全安全距离, 参见第 1/38 页。

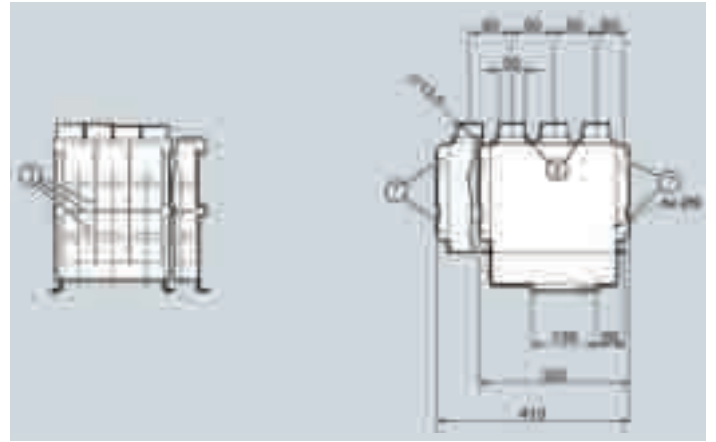
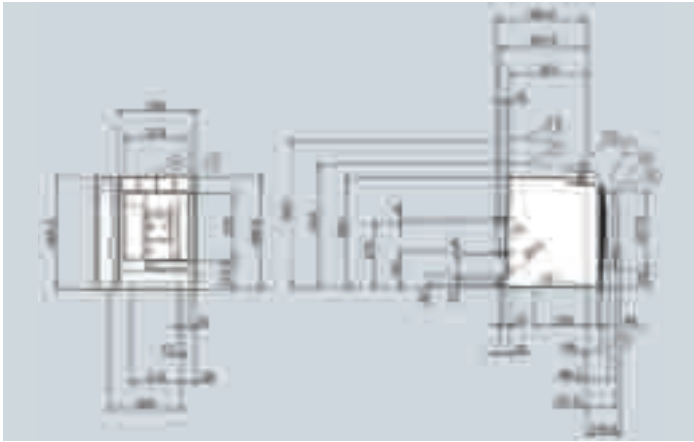
其他可选连接部件参见上一頁。

3WL 空气断路器/负荷隔离开关至 6300A (AC)

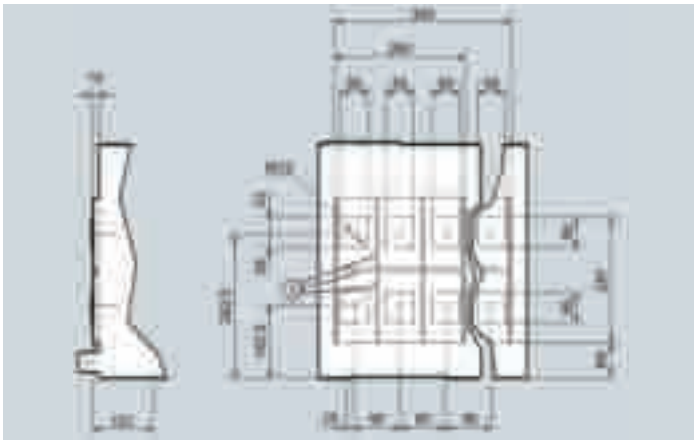
工程设计辅助资料

框 I, 2000A, 3 极和 4 极, 抽出式

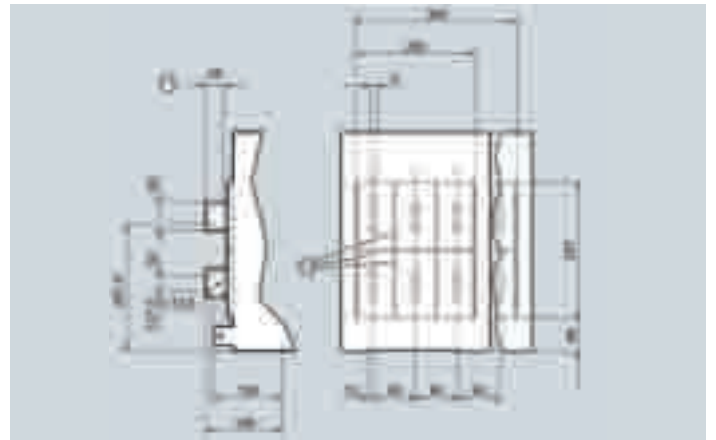
水平连接:



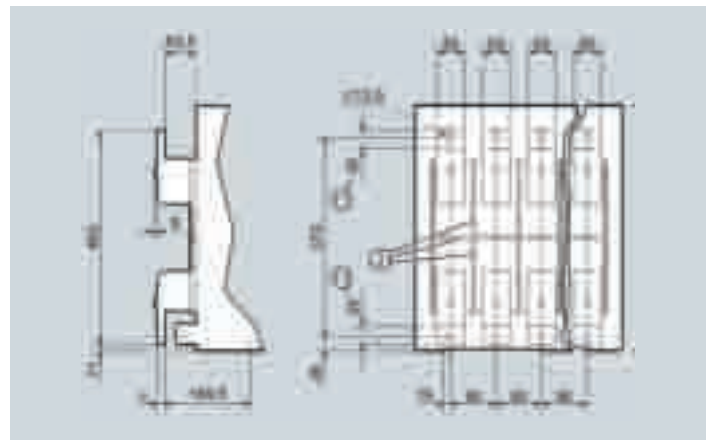
法兰连接:



垂直连接:



前置连接:



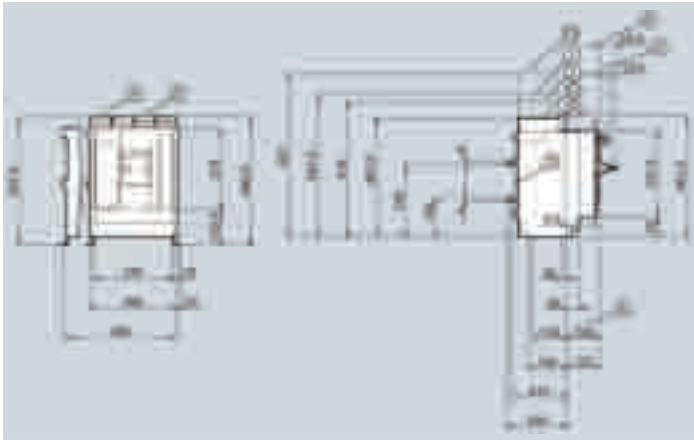
- 2) 电弧冷却空间 (690V 及以下)。
- 3) 插槽 (宽 4mm, 深 5mm) 用于安装相间隔板。
- 4) 带螺钉型接线端子 SIGUT 的辅助连接端子。
- 5) 带压簧式接线端子的辅助连接端子。
- 6) 封闭柜门内表面尺寸。
- 7) 断路器处于操作位置。
- 8) 断路器处于测试位置。
- 9) 断路器处于断开位置。
- 10) 底板安装固定孔。
- 11) 端子视图。
- 12) 1000V 配置的端子组及灭弧罩。
- 13) 1000V 配置时同上方金属板距离。

3WL 空气断路器/负荷隔离开关至 6300A (AC)

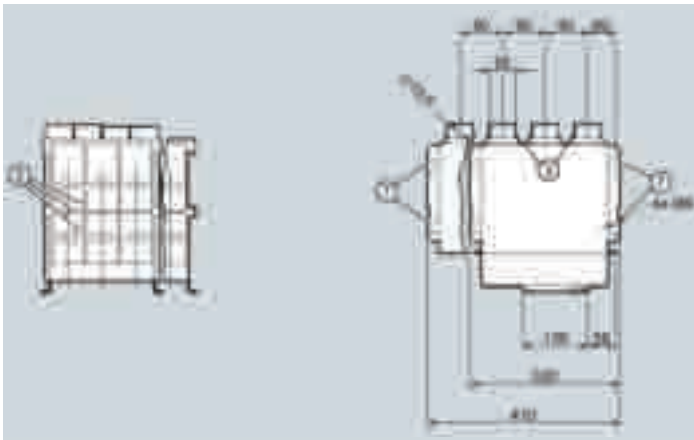
工程设计辅助资料

框 I, 2000A, 3 极和 4 极, 固定式

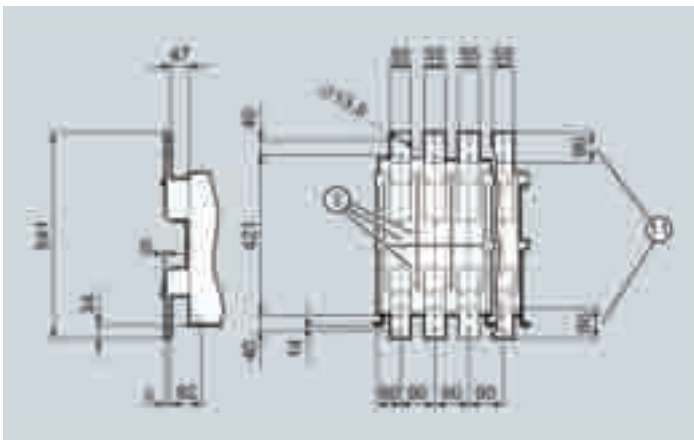
水平连接:



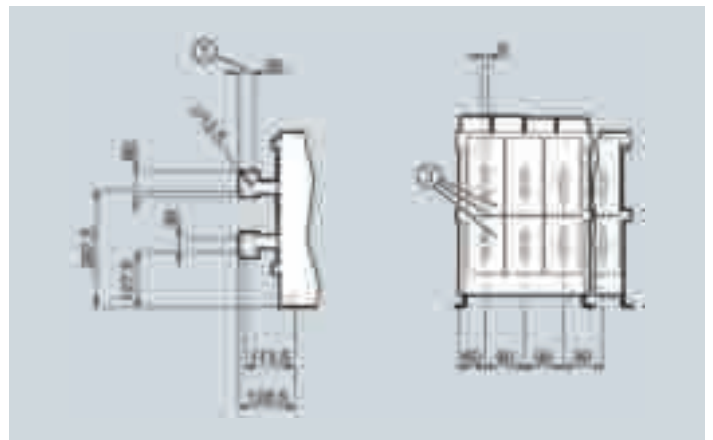
- 1) 拆卸灭弧罩的安装空间
- 2) 电弧冷却空间 (690V 及以下)。
- 3) 插槽 (宽 4mm, 深 5mm) 用于安装相间隔板。
- 4) 带螺钉型接线端子 SIGUT 的辅助连接端子。
- 5) 带压簧式接线端子的辅助连接端子。
- 6) 封闭柜门内表面尺寸。
- 7) 底板安装孔。
- 11) 端子视图。
- 12) 1000V 配置的端子组及灭弧罩。
- 13) 1000V 配置时同上方金属板距离。
- 14) 二次接线空间



前置连接:



垂直连接:

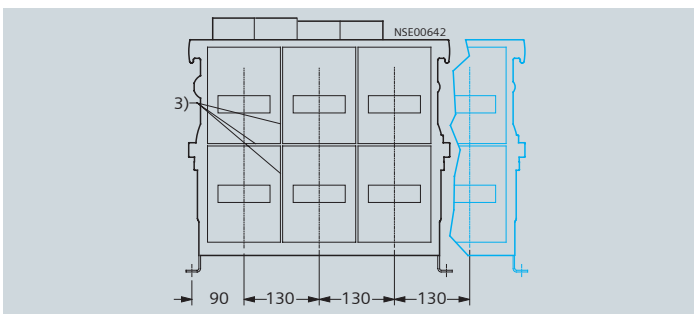
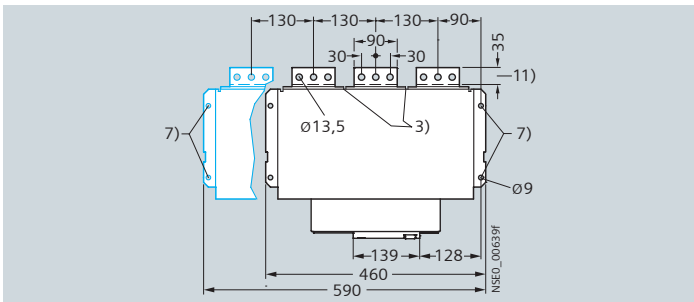
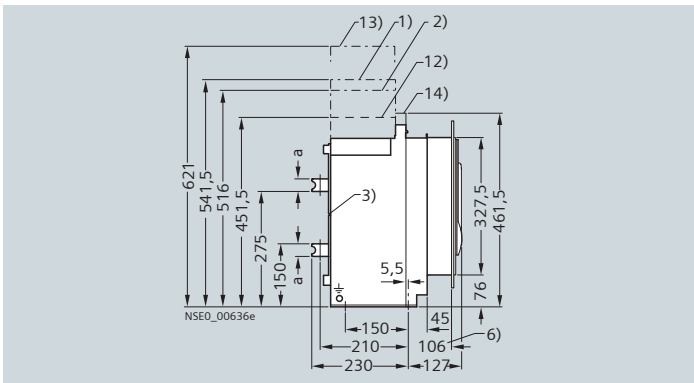
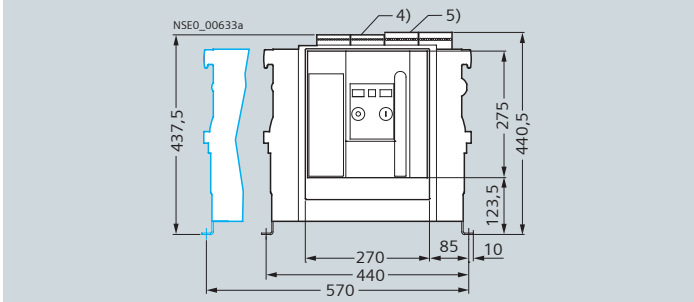


3WL 空气断路器/负荷隔离开关至 6300A (AC)

工程设计辅助资料

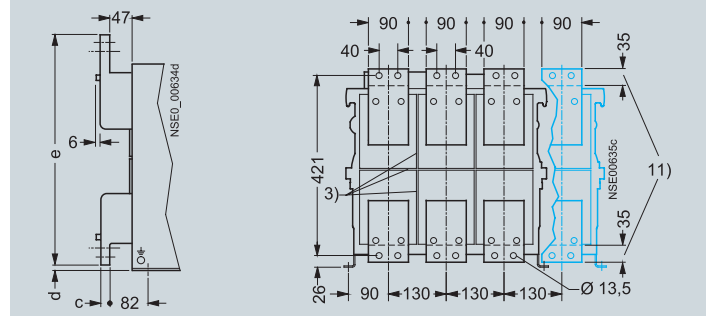
框 II, 至 4000A, 3 极和 4 极, 固定式

标准框
水平连接

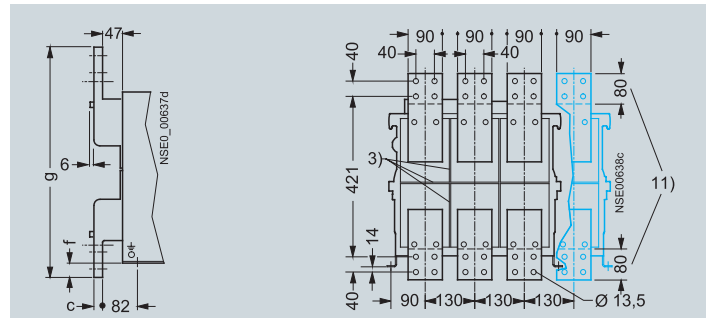


可选连接类型

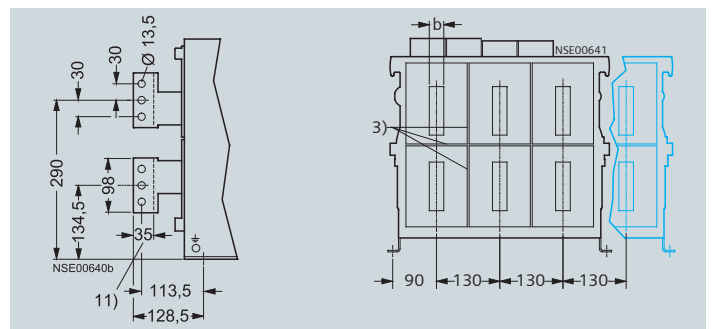
前置连接 (单孔)



前置连接 (双孔),
符合标准 DIN 43673



垂直连接, 至 3200A



- 6) 封闭柜门内表面尺寸。
- 7) 在成套中用于安装断路器的固定点。
- 11) 端子视图。
- 12) 仅适用于 1000V 断路器的上限。
- 13) 电弧冷却空间, 1000V 断路器 算至接地或非导电面。
- 14) 电气辅助回路接线端子空间。

—— 4 极型

- 1) 用于拆卸灭弧罩盖的安装空间。
- 2) 电弧冷却空间, “≤ 690V” 断路器算至接地或非导电面。
- 3) 用于支撑相间隔板的插槽 (宽 4mm, 深 5mm)。
- 4) 带螺钉型接线端子 SIGUT 的辅助回路接线器。
- 5) 带压簧式接线端子的辅助回路接线器。

额定断路器电流 A	a	b	c	d	e	f	g
至 2000	10	10	10	11	451	34	541
2500	15	15	20	6	461	39	551
3200/4000	30	30	20	6	461	39	551

有关至接地部件和带电部件的安全安全距离, 参见第 1/38 页。

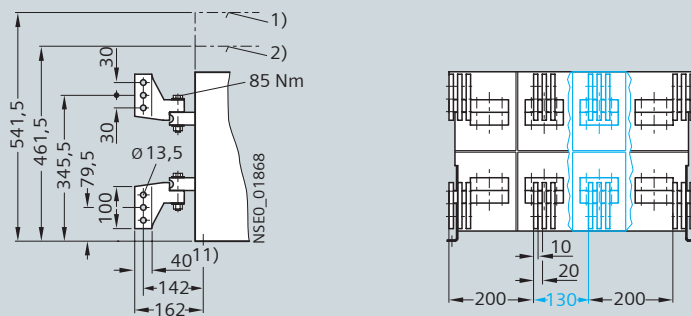
凸出式连接方式, 参加下一页。

3WL 空气断路器/负荷隔离开关至 6300A (AC)

工程设计辅助资料

框 II, 至 4000A, 3 极和 4 极, 固定式

垂直连接 4000A



- 1) 用于拆卸灭弧罩盖的安全空间。
- 2) 电弧冷却空间, “ $\leq 690V$ ” 断路器算至接地或非导电面。
- 1) 端子视图。

有关至接地部件和带电部件的安全安全距离, 参见第 1/38 页。

其他可选连接部件参见前一页。

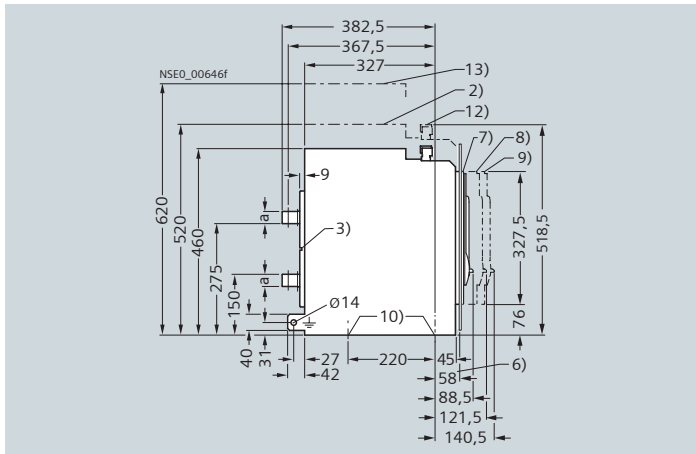
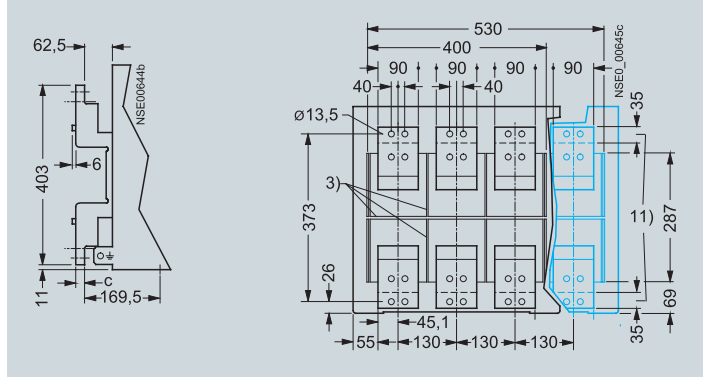
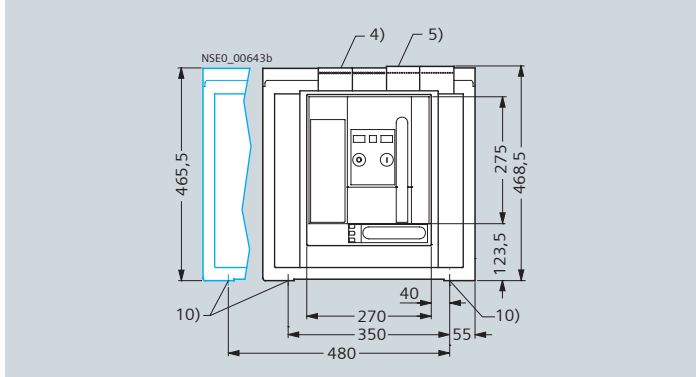
3WL 空气断路器/负荷隔离开关至 6300A (AC)

工程设计辅助资料

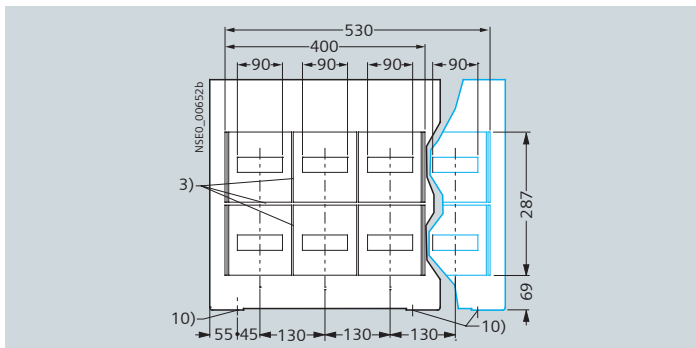
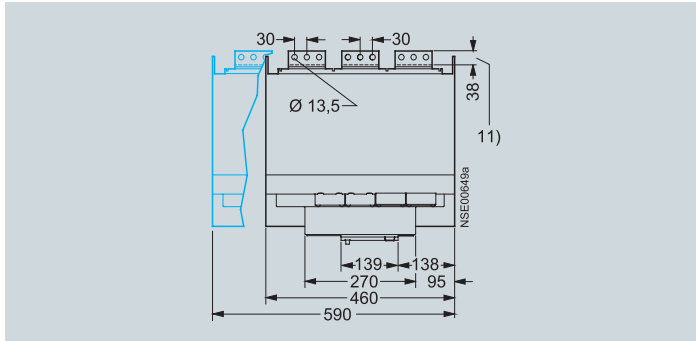
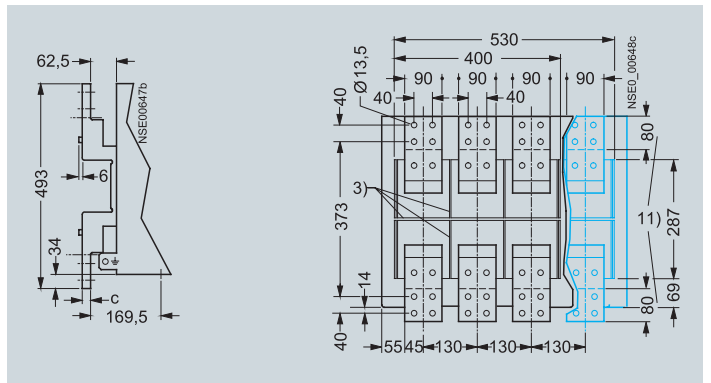
框 II, 至 3200A, 3 极和 4 极, 抽出式

标准框
水平连接

可选连接类型
前置连接 (单孔)



前置连接 (双孔)
符合标准 DIN 43673



— 4 极型

- 2) 对 $\leq 690\text{V}$ 无灭弧罩盖的抽屉座而言, 电弧冷却空间要算到接地或不导电表面。
- 3) 用于支撑相间隔板的插槽 (宽 4mm, 深 5mm)。
- 4) 带 SIGUT 螺钉型接线端子的辅助回路接线端子。
- 5) 带压簧式接线端子的辅助回路接线端子。
- 6) 封闭柜门内表面尺寸。
- 7) SENTRON 3WL 处于连接位置。
- 8) SENTRON 3WL 处于测试位置。
- 9) SENTRON 3WL 处于断开位置。
- 10) 固定孔, 直径 10mm。
- 11) 端子视图。
- 12) 抽屉座上边缘 — 仅适用于 1000V AC 型
- 13) 电弧冷却空间, 1000V 断路器算到接地或非导电表面

额定断路器电流 A	a	b	c
至 2000	10	10	10
2500	15	15	20
3200/4000	30	30	20

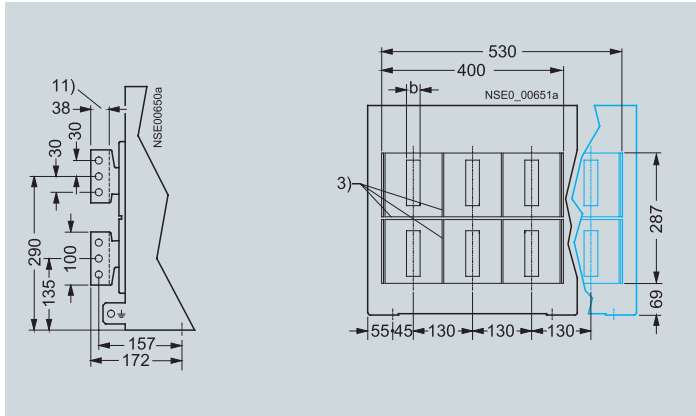
有关至接地部件和带电部件的安全安全距离, 参见第 1/38 页。
垂直连接和凸出式连接, 参见下一页。

3WL 空气断路器/负荷隔离开关至 6300A (AC)

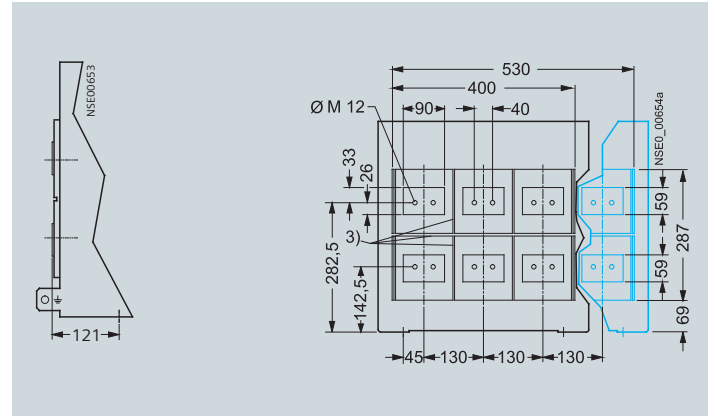
工程设计辅助资料

框 II, 至 4000A, 3 极和 4 极, 抽出式

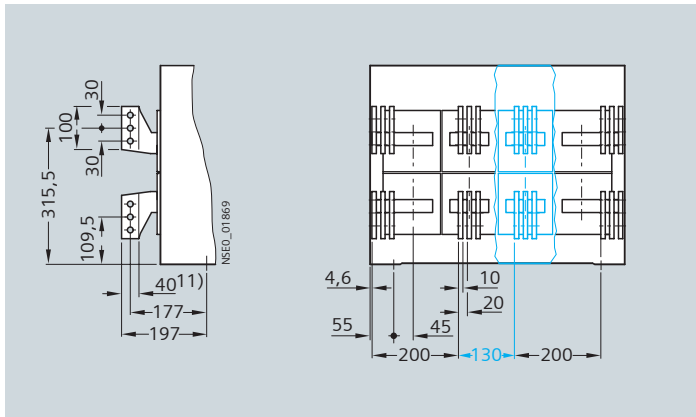
垂直连接, 至 3200A



法兰连接



垂直连接 4000A



—— 4 极型

3) 用于支撑相间隔板的插槽 (宽 4mm, 深 5mm)。

11) 端子视图。

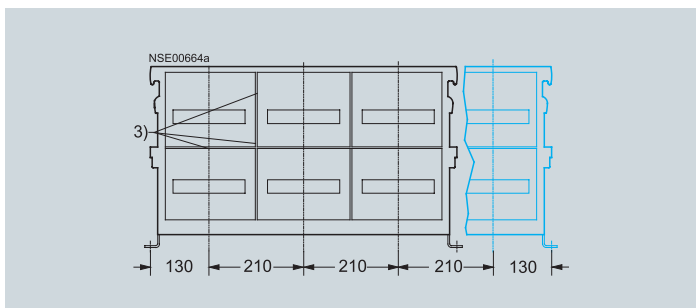
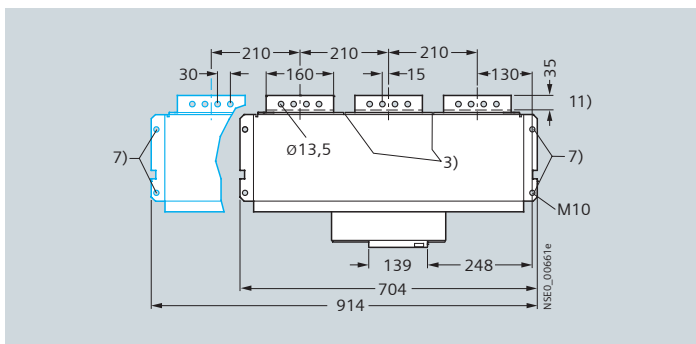
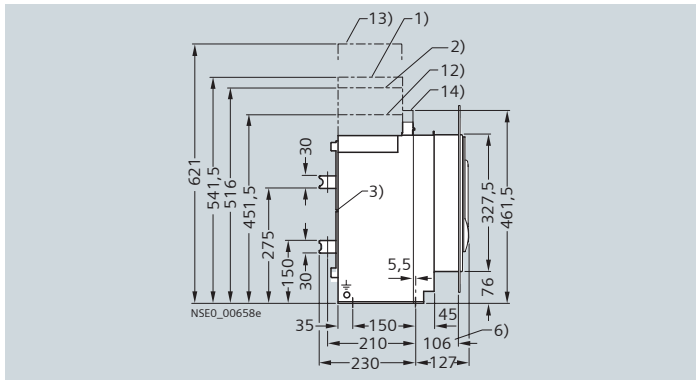
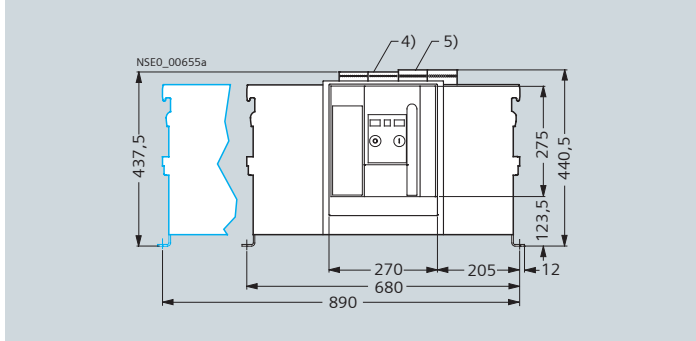
有关接地部件和带电部件的安全安全距离, 参见第 1/38 页。
其他可选连接部件, 参见上一页。

3WL 空气断路器/负荷隔离开关至 6300A (AC)

工程设计辅助资料

框 III, 至 6300A, 3 极和 4 极, 固定式

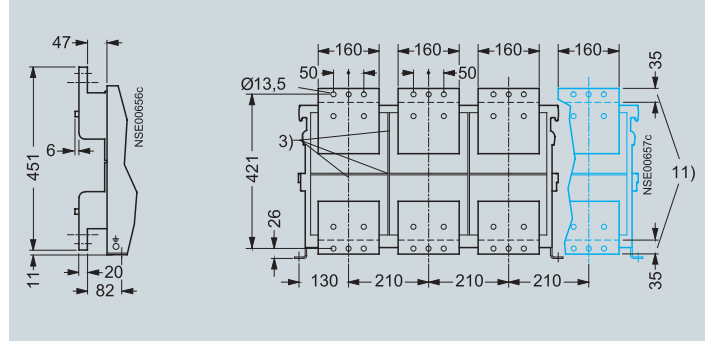
标准框
垂直连接



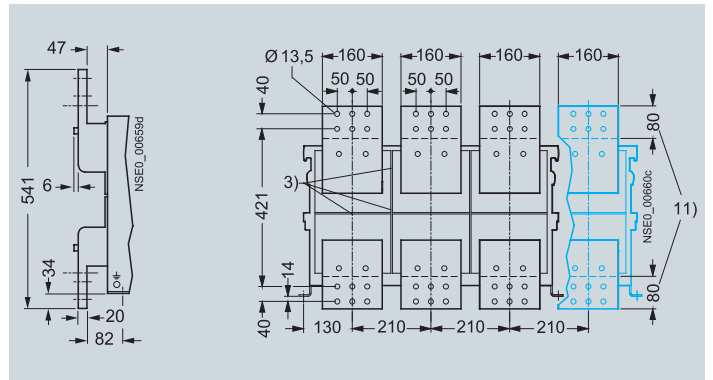
—— 4 极型

- 1) 用于拆卸灭弧罩盖的安装空间。
- 2) “≤ 690V” 断路器的电弧冷却空间计算到接地或不导电面。
- 3) 相间隔板的插槽 (宽 4mm, 深 5mm)。

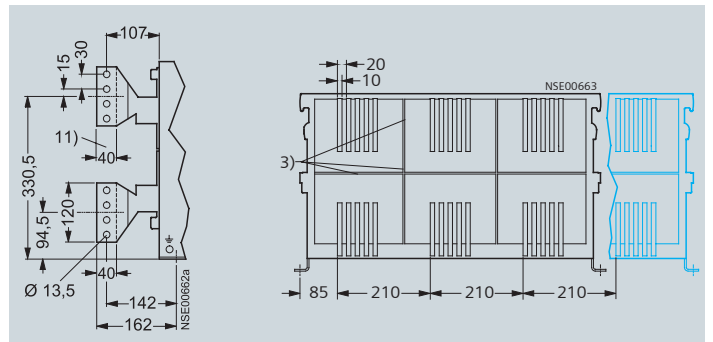
可选连接类型
前置连接 (单孔)



前置连接 (双孔)
符合标准 DIN 43673



垂直连接



- 4) 带 SIGUT 螺钉型接线端子的辅助回路接线端子。
- 5) 带压簧式接线端子的辅助回路接线端子。
- 6) 封闭柜门内表面尺寸。
- 7) 在成套中用于安装断路器的固定点。
- 11) 端子视图。
- 12) 断路器上边缘, 仅适用于 1000V 断路器。
- 13) 电弧冷却空间, 1000V 断路器计算到接地或非导电面。
- 14) 用于电气辅助回路接线的空间。

有关至接地部件和带电部件的安全安全距离, 参见第 1/38 页。

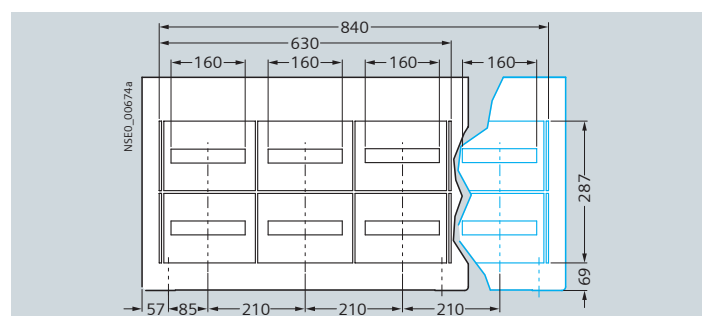
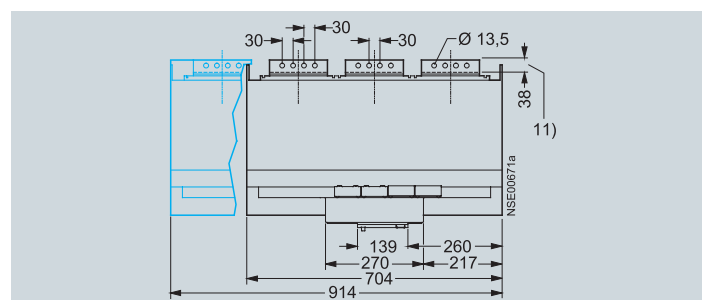
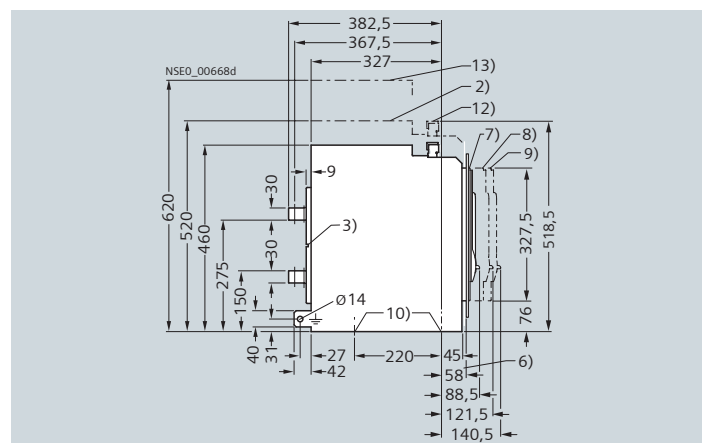
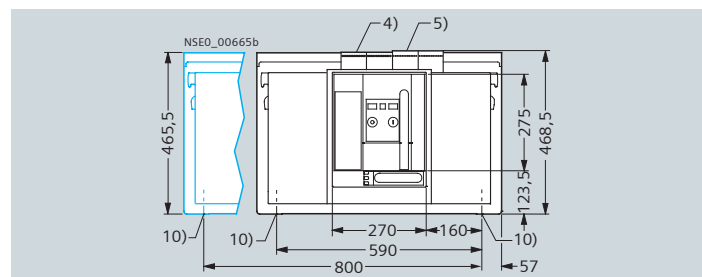
3WL 空气断路器/负荷隔离开关至 6300A (AC)

工程设计辅助资料

框 III, 至 6300A, 3 极和 4 极, 抽出式

标志框

水平连接 至 5000A

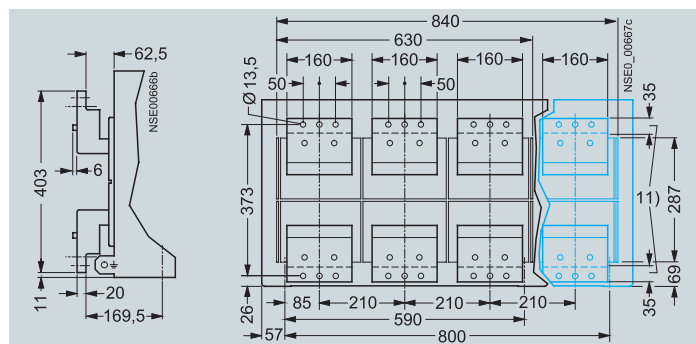


—— 4 极型

- 2) “≤ 690V” 断路器的电弧冷却空间距接地或不导电面。
- 3) 相间隔板的插槽 (宽 4mm, 深 5mm)。
- 4) 带 SIGUT 螺钉型接线端子的辅助回路接线端子。
- 5) 带压簧式接线端子的辅助回路接线端子。
- 6) 封闭柜门内表面尺寸。

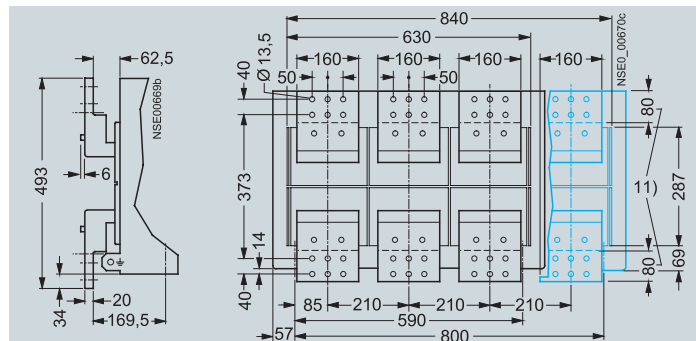
可选连接类型

前置连接 (单孔), 至 4000A

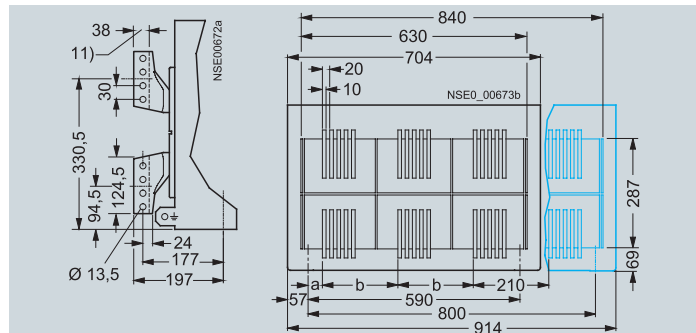


前置连接 (双孔)

符合标准 DIN 43673 至 4000A



垂直连接, 至 6300A



- 7) SENTRON 3WL 处于连接位置。
- 8) SENTRON 3WL 处于测试位置。
- 9) SENTRON 3WL 处于断开位置。
- 10) 固定孔, 直径 10mm。
- 11) 端子面。
- 12) 抽屉座上边缘 — 仅适用于 1000V AC 型。
- 13) 电弧冷却空间, 1000V 断路器算到接地或非导电面。

额定断路器电流 A	a	b
4000	40	210
5000	40	210
6300	50	24

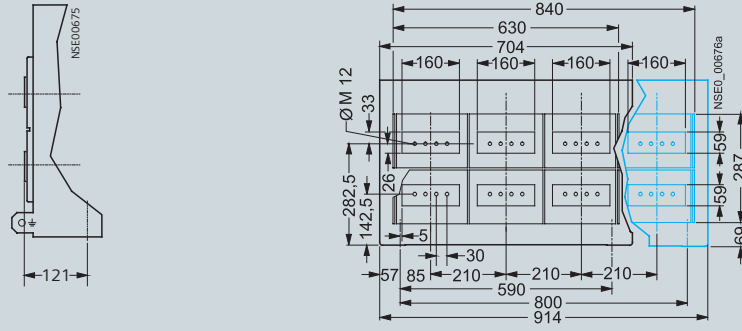
有关接地部件和带电部件的安全安全距离, 参见第 1/38 页。
凸出式连接方式, 参见下一页。

3WL 空气断路器/负荷隔离开关至 6300A (AC)

工程设计辅助资料

框 III, 至 6300A, 3 极和 4 极, 抽出式

法兰连接, 至 4000A



有关接地部件和带电部件的安全安全距离, 参见第 1/38 页。

其他可选连接部件, 参见上一頁。

3WL 空气断路器/负荷隔离开关至 6300A (AC)

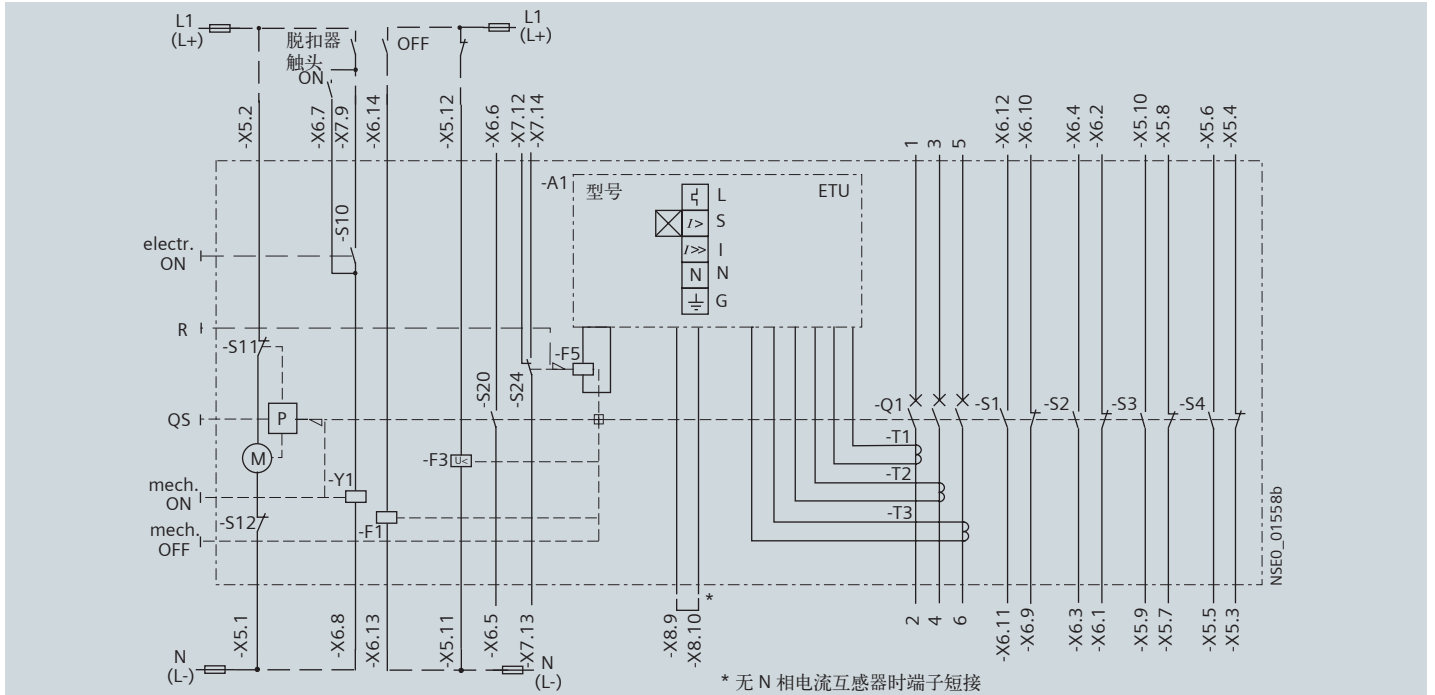
工程设计辅助资料

SENTRON 3WL 总电路原理图举例

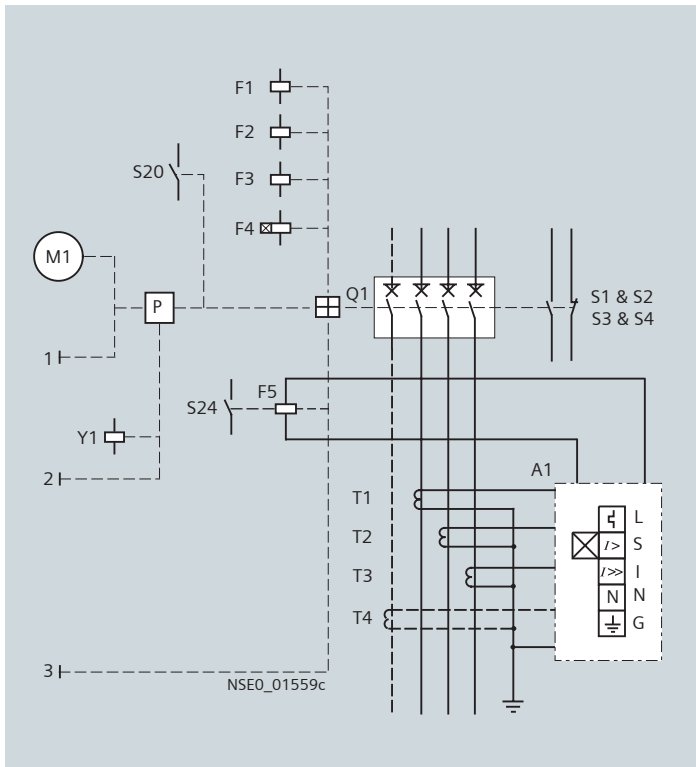
(3WL1. ...-.....-4GN4-Z C11+ C22+K07)

手动/电动储能操作机构，带电气合闸按钮（可选 C11），合闸就

绪信号开关（可选 C22），LSING 过电流脱扣器，“UVR”欠电压脱扣器（可选 F3），“ST”分励脱扣器（F1），脱扣信号开关（K07），辅助开关 4NO + 4NC。

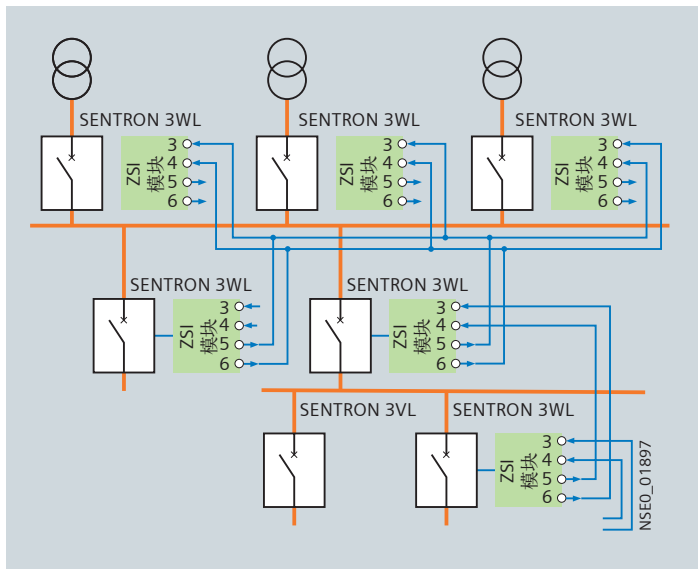


SENTRON 3WL 断路器功能图

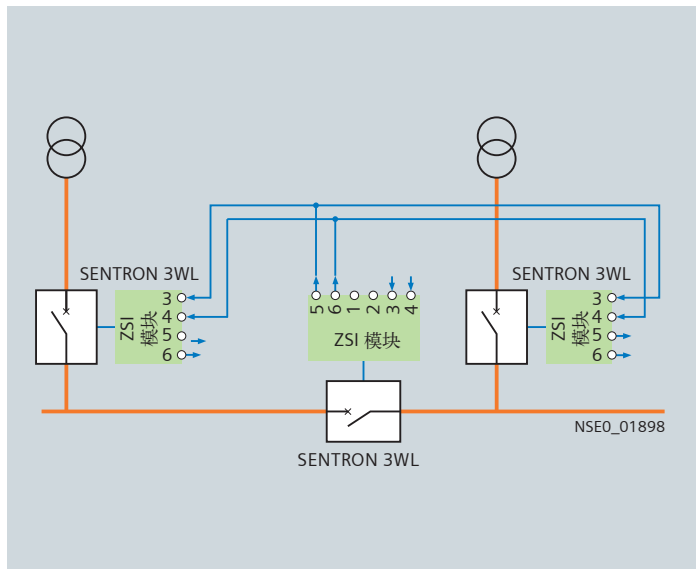


- A1 电子脱扣器 ETU
- S1/-S2 第 1 辅助回路接线端子 (2NO + 2NC)
- S3/-S4 第 2 辅助回路接线端子 (2NO + 2NC)
- S7 (可选) 第 2 辅助回路接线端子, S3 和 S7 具有相同的端子分布/安装空间, 如果没有 S3, 可使用 S7 (2NO)。
- S8 (可选) 第 2 辅助回路接线端子, S4 和 S8 具有相同的端子分布/安装空间. 如果没有 S4, 可使用 S8 (2NO)
- 3WL1. ...-.....-2 (2NO + 2NC) S1+S2
- 3WL1. ...-.....-4 (4NO + 4NC) S1+S2+S3+S4
- 3WL1. ...-.....-7 (6NO + 2NC) S1+S2+S7+S8
- 3WL1. ...-.....-8 (5NO + 3NC) S1+S2+S3+S8
- S10 电气合闸按钮
- S11 内部电动机储能限位触点
- S12 电动机断电开关 (控制是否自动储能)
- S20 合闸准备就绪信号开关
- S24 脱扣信号开关
- F1 第 1 辅助脱扣器, 分励脱扣器
- F3 第 2 辅助脱扣器, 欠电压脱扣器
- F5 脱扣线圈
- M “储能”电机
- P 储能机构
- QS 储能杆
- Q1 主触头
- T1/-T2/-T3 电流互感器
- X5/-X6/-X7/-X8 端子组
- Y1 合闸线圈
- R 脱扣器指示器和复位按钮
- X8.9/-X8.10 连接选项: 外部中线互感器

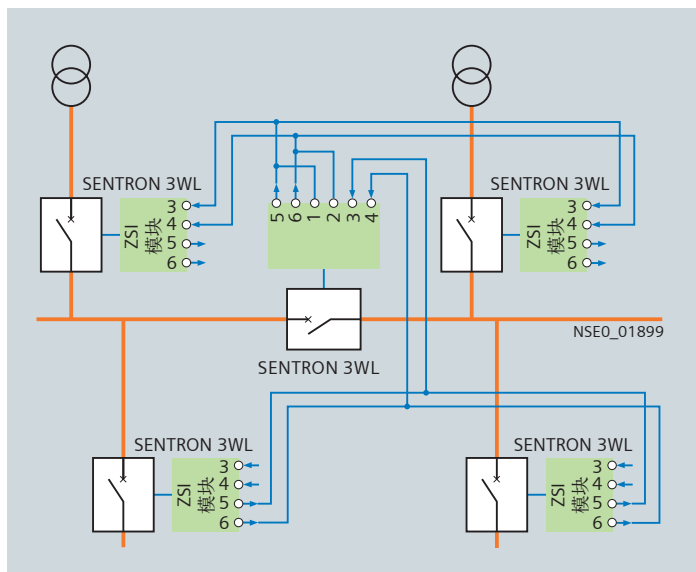
配电中区域可选互锁功能的工作模式示例



用于高低不同短路水平（层级）的 SENTRON 3VL 和 SENTRON 3WL 断路器。



应用 SENTRON 3WL 断路器，区域选择性联锁的接线图可满足多电源馈线和出线单元功能。



区域选择性联锁功能：使用一台联络开关，采用 SENTRON 3WL 断路器。

更多信息

最新信息请访问：

<http://www.siemens.com/sentron>

3WL 负荷隔离开关至 4000A (DC)

通用数据

技术规范

规格		II			
型号		3WL12 10	3WL12 20	3WL12 40	
额定电流 I_n , 40°C 时 主导线	A	... 1000	2000	4000	
额定工作电压 U_e (1000V 型, 参见目录 LV 1, 订货代码 "A05")	V DC	... 600/1000	... 600/1000	... 600/1000	
额定绝缘电压 U_i	V DC	1000	1000	1000	
额定冲击耐受电压 U_{imp}					
• 主回路	kV	12	12	12	
• 辅助回路	kV	4	4	4	
• 控制回路	kV	2.5	2.5	2.5	
绝缘标准符合 EN 60947-2		是	是	是	
允许环境温度					
• 工作温度	°C	-25/+75	-25/+75	-25/+75	
• 储存温度	°C	-40/+70	-40/+70	-40/+70	
允许负载	Up to 40°C	A	1000	2000	4000
主回路母排水平后置连接	Up to 55°C	A	1000	2000	3640
连接器	Up to 60°C	A	1000	2000	3500
(铜排, 涂黑漆)	Up to 70°C	A	1000	1950	3250
系统负载功耗, I_n 时对称负载 抽出式断路器	W	280	770	1640	
动作时间					
• 合闸时间	ms	35	35	35	
• 分断时间	ms	34	34	34	
• 电气合闸时间 (合闸线圈) ¹⁾	ms	100	100	100	
• 电气分断时间 (分励脱扣器)	ms	73	73	73	
• 电气分断时间 (瞬时欠电压脱扣器)	ms	73	73	73	
使用寿命 ²⁾					
• 机械式 (无维修时)	工作循环	10 000	10 000	10 000	
• 机械式 (有维修时) ²⁾	工作循环	15 000	15 000	15 000	
• 电气式 (无维修时)	工作循环	6000	6000	4000	
• 1000V 型	工作循环	1000	1000	1000	
• 电气式 (有维修时) ²⁾	工作循环	15 000	15 000	15 000	
操作频率					
• 600V 型	1/h	60	60	60	
• 1000V 型	1/h	20	20	20	
安装位置					
防护等个		IP20, 无柜门, IP41, 带柜门时 构架, IP55, 带盖时			
辅助导线 (Cu) 最大辅助导线 × 截面积 (实心/多股)	标准连接 = 螺丝连接式 • 端部不带护套 • 端部带护套, 符合标准 DIN 46228 Part 2 • 端部带护套 可选连接 = 压簧式 • 端部不带护套 • 端部带护套, 符合标准 DIN 46228 Part 2	$2 \times 0.5\text{mm}^2$ (AWG 20) ... $2 \times 1.5\text{mm}^2$ (AWG 16) ; $1 \times 2.5\text{mm}^2$ (AWG 14) $1 \times 0.5\text{mm}^2$ (AWG 20) ... $1 \times 1.5\text{mm}^2$ (AWG 16) $2 \times 0.5\text{mm}^2$ (AWG 20) ... $2 \times 1.5\text{mm}^2$ (AWG 16) $2 \times 0.5\text{mm}^2$ (AWG 20) ... $2 \times 2.5\text{mm}^2$ (AWG 14) $2 \times 0.5\text{mm}^2$ (AWG 20) ... $2 \times 1.5\text{mm}^2$ (AWG 16)			
重量	3 极	• 固定式断路器 • 抽出式断路器 • 抽屉座	kg 56 60 31	56 60 31	64 68 45
	4 极	• 固定式断路器 • 抽出式 • 抽屉座	kg 67 72 37	67 72 37	77 82 54

规格		II	
型号		3WL12	
通断能力等级		DC	
Short-circuit breaking capacity			
最大为 220V DC	I_{cc}	kA	35
最大为 300V DC	I_{cc}	kA	30
最大为 600V DC	I_{cc}	kA	25
最大为 1000V DC	I_{cc}	kA	20
Rated short-time withstand current I_{cw}			
0.5s		kA	—
1s		kA	$35^{1)}$ / $30^{2)}$ / $25^{3)}$ / $20^{4)}$
2s		kA	—
3s		kA	—

¹⁾ 接通时间, 通过激活线圈, 用于同步 (短时激励) 50ms。

²⁾ 维修是指: 更换主触头元件和灭弧罩 (参见操作指南)。

³⁾ 详细技术规格请垂询索取。

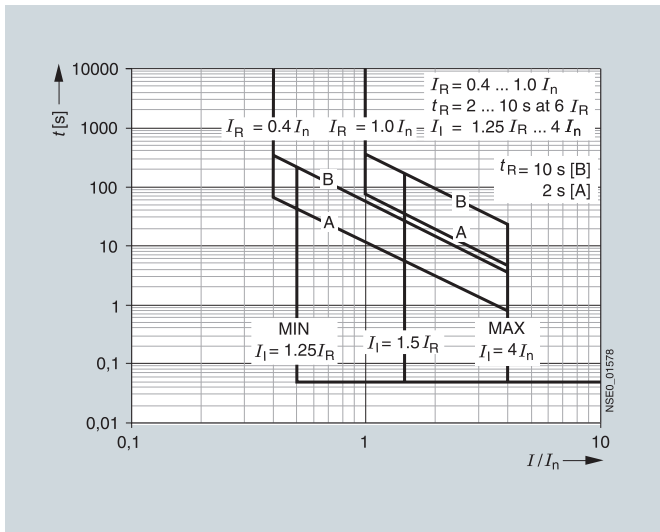
¹⁾ 当 $U_e = 220V$ DC 时。

²⁾ 当 $U_e = 300V$ DC 时。

³⁾ 当 $U_e = 600V$ DC 时。

⁴⁾ 当 $U_e = 1000V$ DC 时。

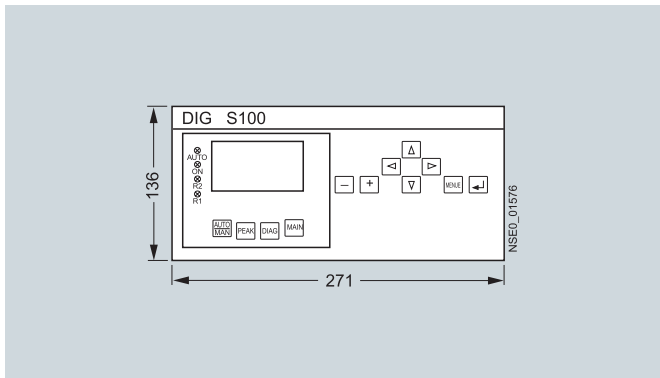
特性曲线



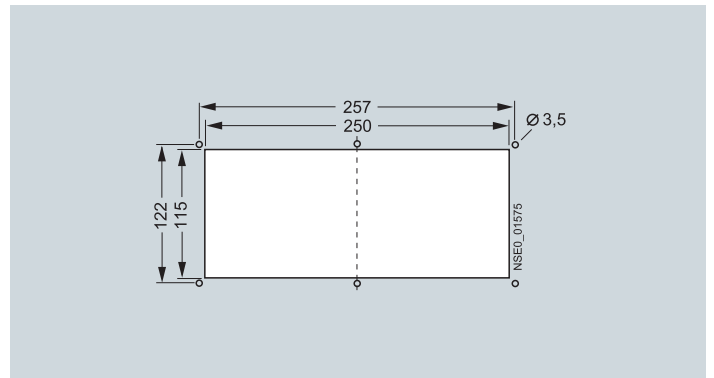
DIGmat S100 控制器特性曲线

尺寸图

DIGmat S100 控制器



DIGmat S100 控制器



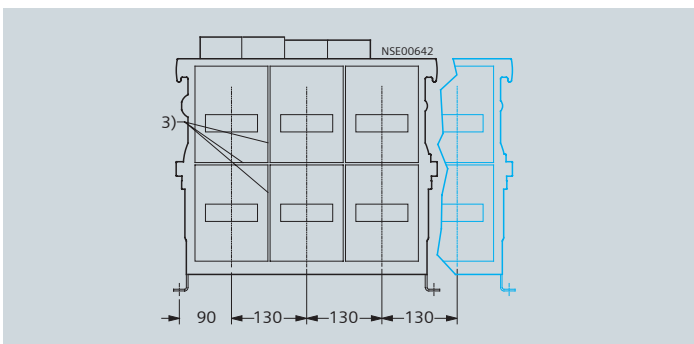
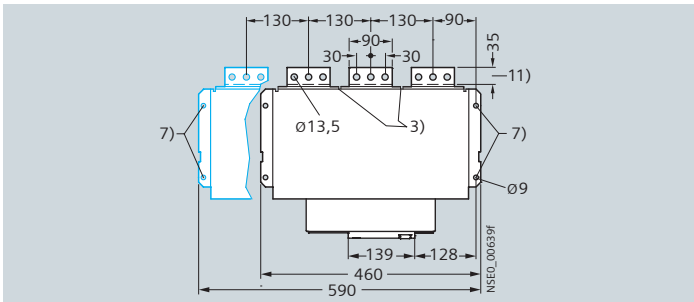
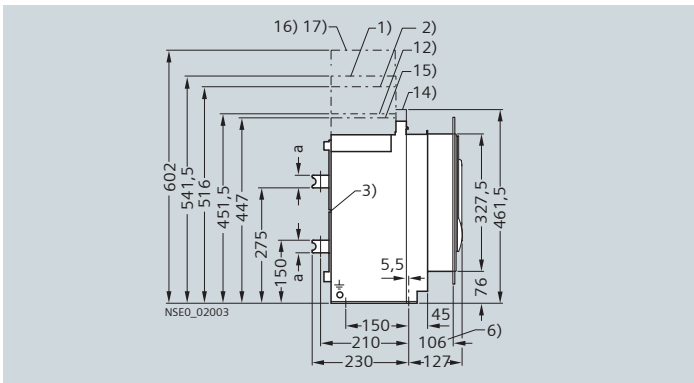
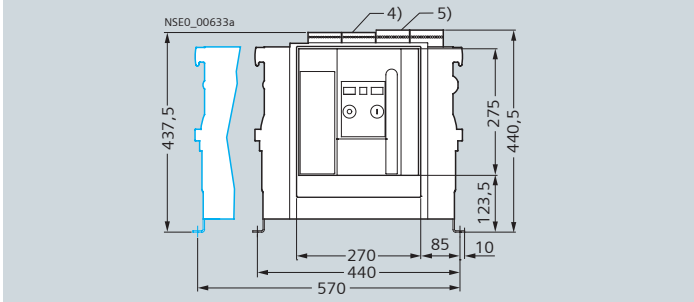
DIGmat S100 控制器器钻孔图

3WL 负荷隔离开关至 4000A (DC)

工程设计辅助资料

框 II, 至 4000A, 3 极和 4 极, 固定式

标准框
水平连接

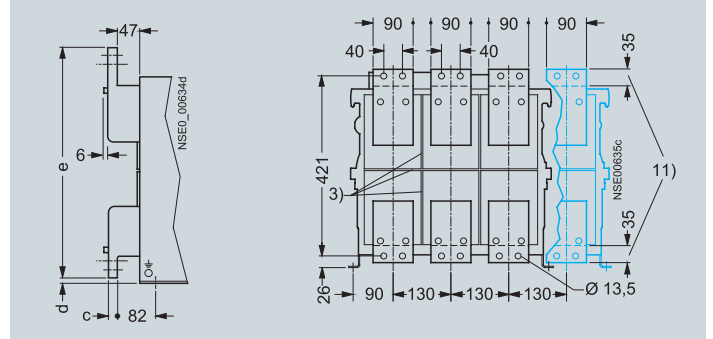


—— 4 极型

- 1) 用于拆卸电弧冷却罩的安装空间。
- 2) 电弧冷却空间。“≤ 690V”断路器算至接地或非导电面。
- 3) 用于支撑相间隔板的插槽 (宽 4mm, 深 5mm)。
- 4) 带螺钉型接线端子 SIGUT 的辅助回路接线器。
- 5) 带压簧式接线端子的辅助回路接线器。

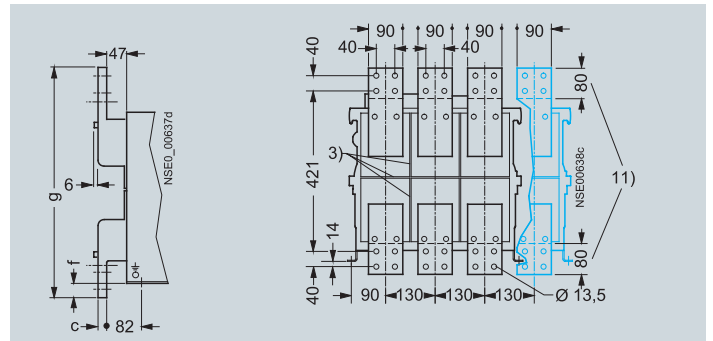
可选连接类型

前置连接 (单孔)

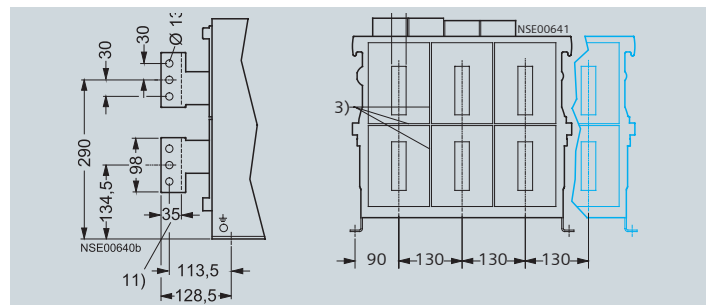


前置连接 (双孔)

符合标准 DIN 43673



垂直连接



- 6) 封闭柜门内表面尺寸。
- 7) 在成套中用于安装断路器的固定点。
- 11) 端子面。
- 12) 仅适用于 1000V 断路器的上限。
- 14) 电气辅助回路接线端子空间
- 15) 电弧冷却空间, 300V 断路器算至接地或非导电面。
- 16) 电弧冷却空间, 600V 断路器算至接地或非导电面。
- 17) 电弧冷却空间, 1000V 断路器 (带高灭弧室) 算至接地或非导电面。

额定断路器电流 A	a	b	c	d	e	f	g
至 2000	10	10	10	11	451	34	541
4000	30	30	20	6	461	39	551

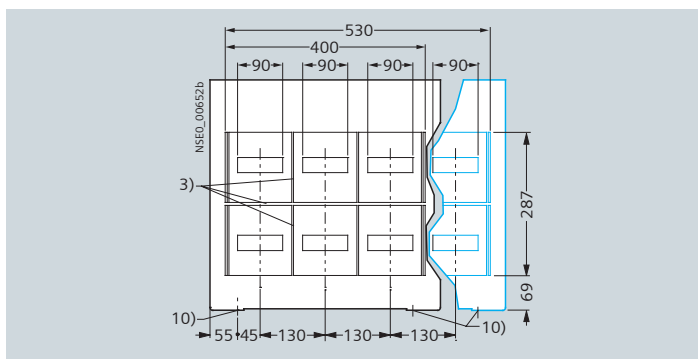
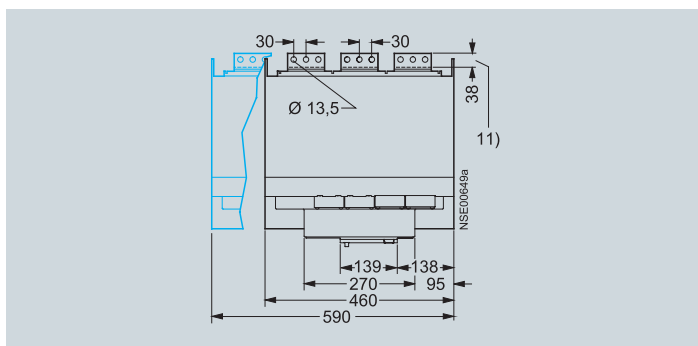
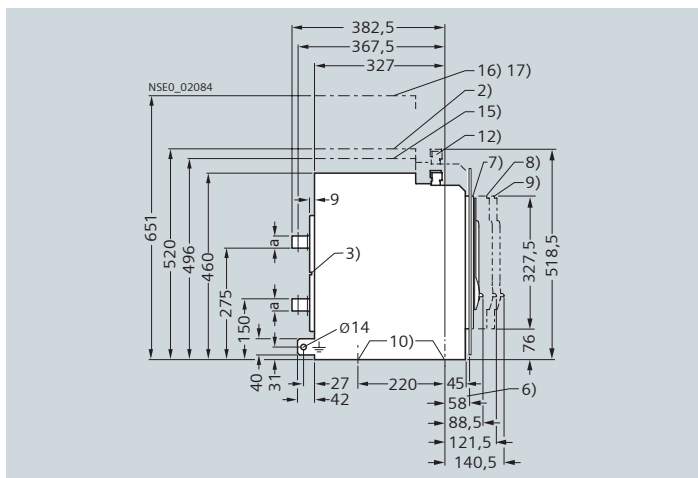
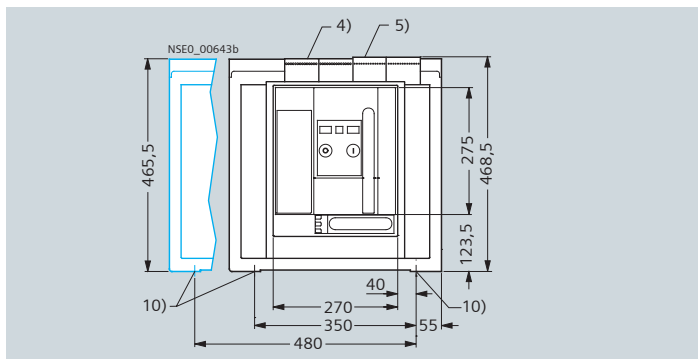
对于接地部件和带电部件的安全间隙, 参见第 1/38 页。

3WL 负荷隔离开关至 4000A (DC)

工程设计辅助资料

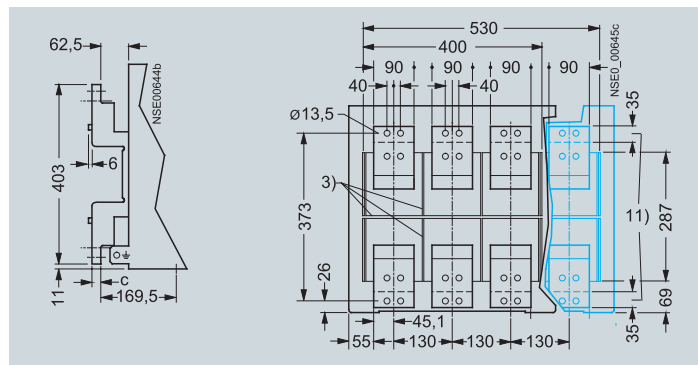
框 II, 至 4000A, 3 极和 4 极, 抽出式

标准框
水平连接



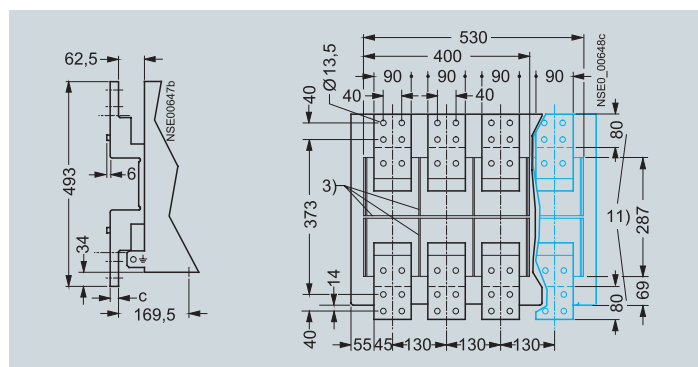
可选连接类型

前置连接 (单极)



前置连接 (双孔)

符合标准 DIN 43673



—— 4 极型

- 2) 对 $\leq 690V$ 无灭弧罩盖的抽屉座而言, 电弧冷却空间要算至接地或非导电面。
- 3) 用于支撑相间隔板的插槽 (宽 4mm, 深 5mm)。
- 4) 带 SIGUT 螺钉型接线端子的辅助回路接线端子。
- 5) 带压簧式接线端子的辅助回路接线端子。
- 6) 封闭柜门内表面尺寸。
- 7) SENTRON 3WL 处于连接位置。
- 8) SENTRON 3WL 处于测试位置。
- 9) SENTRON 3WL 处于断开位置。
- 10) 固定孔, 直径 10mm。
- 11) 端子面。
- 12) 抽屉座上边缘 — 仅适用于 1000V AC 类型。
- 15) 电弧冷却空间, 300V 断路器算至接地或非导电面。
- 16) 电弧冷却空间, 600V 断路器算至接地或非导电面。
- 17) 电弧冷却空间, 1000V 断路器 (带高灭弧室) 算至接地或非导电面。

额定断路器电流 A	a	b	c
至 2000	10	10	10
4000	30	30	20

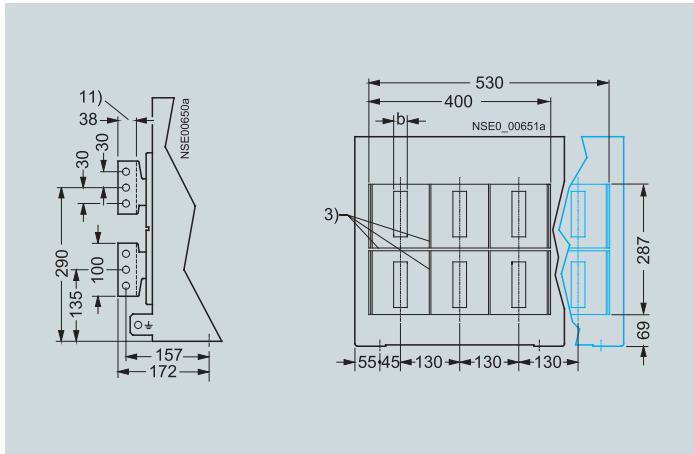
有关接地部件和带电部件的安全间隙, 参见第 1/38 页。
垂直连接和法兰连接, 参见下一页。

3WL 负荷隔离开关至 4000A (DC)

工程设计辅助资料

框 II, 至 4000A, 3 极和 4 极, 抽出式

垂直连接



—— 4 极型

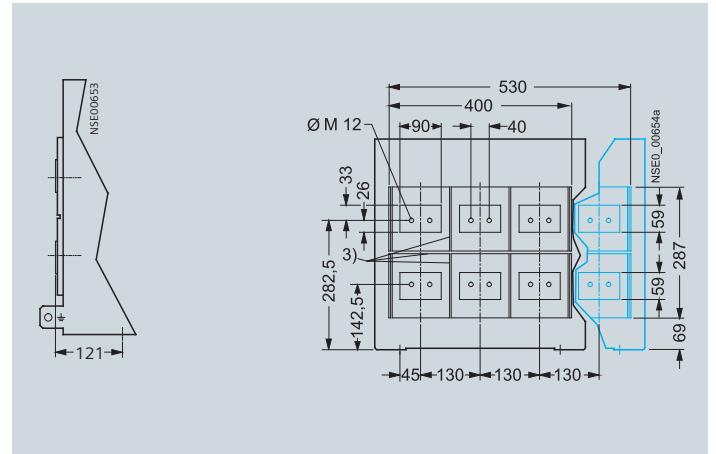
3) 支撑相间隔板的插槽 (宽 4mm, 深 5mm)。

11) 端子视图。

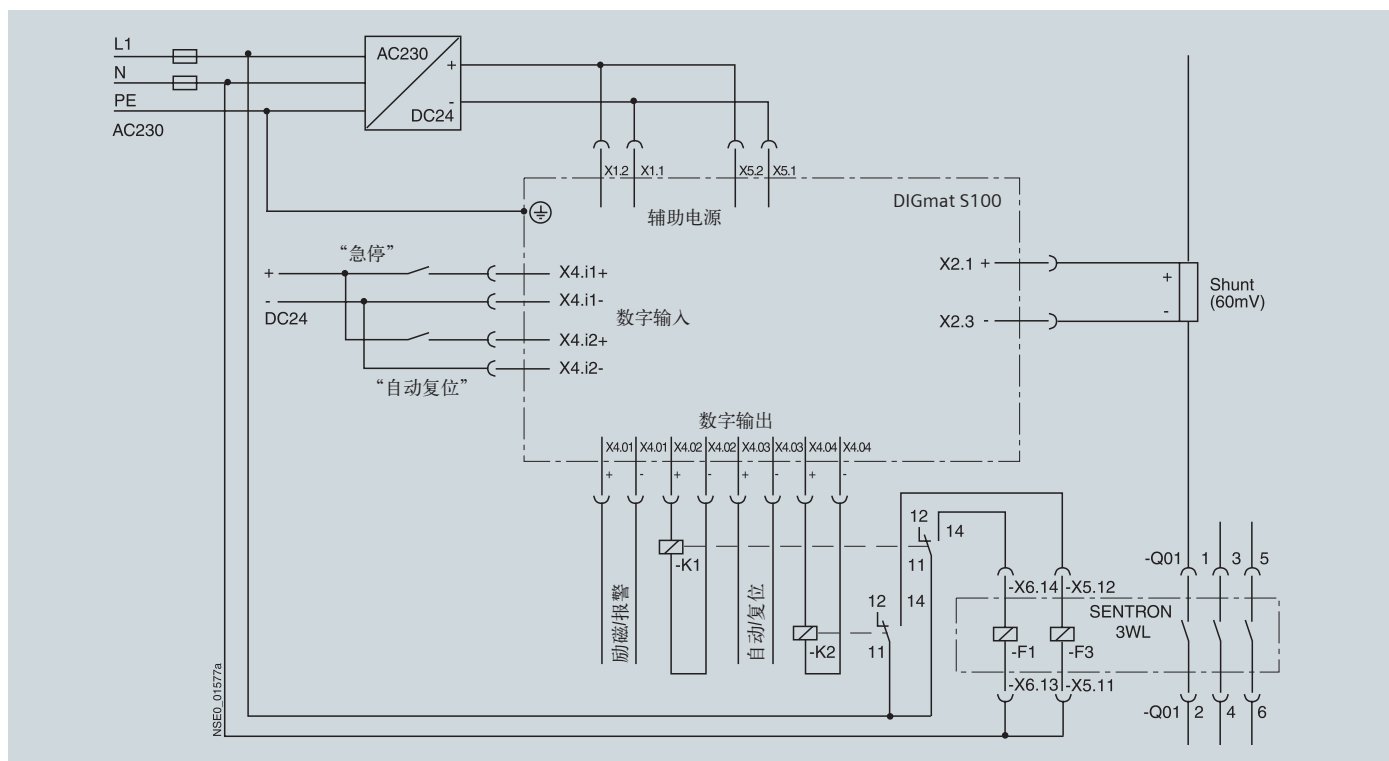
有关接地部件和带电部件的安全间隙, 参见第 1/38 页。

其他可选连接部件, 参见上一頁。

法兰连接



示意图



DIGmat S100 控制器和 SENTRON 3WL 负荷隔离开关示意图

应用举例

额定工作电压	额定电压时需要的系列隔离开关	3 极负荷隔离开关 (工作电流, 最高为 4000A/导电部件)	4 极负荷隔离开关 (工作电流, 最高为 4000A/导电部件)
最高为 300V + 10%		 1 极, 2 个并联导电回路, 仅适于中线接地系统 2 极	 1 极, 3 个并行导电回路, 仅适于中线接地系统 2 极 2 个并联导电回路
300V + 10%以上 最高为 600V + 10%		 2 极, 仅适于中线接地系统	 1 极, 2 个并行导电回路, 仅适于中线接地系统 2 极
600V + 10% 以上 最高为 1000V + 10% (要求 1000V, 后加 A05 代码附件)		 1 极, 仅适于中线接地系统	 2 极, 仅适于中线接地系统 1 极, 仅适于中线接地系统

断路器的连接与方向和极性无关；可相应调整接线图

如果直接与母排进行并联或串联，则由于发热原因，断路器的连续载荷只能为最大工作电流的 80%。

如果离母排 1m 的地方进行并联或串联，断路器即可全载运行。

→ 接地系统

□ 负载

3WL 负荷隔离开关至 4000A (DC)

工程设计辅助资料

其他信息

最新信息请查阅:

<http://www.siemens.com/sentron>



选型部分

2/2	快速选型表
2/3	3 极, 固定式, 基本部分选型
2/7	3 极, 抽出式, 基本部分选型
2/11	4 极, 固定式, 基本部分选型
2/15	4 极, 抽出式, 基本部分选型
2/19	3WL1 H分断及2000A更新部分
2/23	附件部分选型
2/24	附加部分选型
2/29	端子组的排布
2/30	断路器抽出式底座的选型
2/34	备件, 改装附件的选型
2/48	订货号结构
2/50	直流负荷隔离开关的选型
2/53	直流负荷隔离开关抽出式底座的选型

3WL 空气断路器/负荷隔离开关至 6300A (AC)

3 极, 固定式型号

型号和订货数据

规格	最大断路器额定电流 $I_{n\max}$	额定电流 ¹⁾ I_n	I_{cu} 至 55/66kA, 500V, 分断能力 B/N			$\frac{B}{N}$	价格单位	PS*	PG	约重/套 kg
	A	A	kA	DT	订货号, 订货号补充, 参见 2/23	每台基本单价 PU	(件/套)			
水平主回路接线										
I	630	630	55	B	3WL11 06-2□□32-....		1	1 件	103	43.000
I	800	800	55	B	3WL11 08-2□□32-....		1	1 件	103	43.000
I	1000	1000	55	B	3WL11 10-2□□32-....		1	1 件	103	43.000
I	1250	1250	55	B	3WL11 12-2□□32-....		1	1 件	103	43.000
I	1600	1600	55	B	3WL11 16-2□□32-....		1	1 件	103	43.000
II	2000	2000	66	B	3WL12 20-2□□32-....		1	1 件	103	56.000
II	2500	2500	66	B	3WL12 25-2□□32-....		1	1 件	103	59.000
II	3200	3200	66	B	3WL12 32-2□□32-....		1	1 件	103	64.000
垂直主回路接线										
I	630	630	55	B	3WL11 06-2□□31-....		1	1 件	103	43.000
I	800	800	55	B	3WL11 08-2□□31-....		1	1 件	103	43.000
I	1000	1000	55	B	3WL11 10-2□□31-....		1	1 件	103	43.000
I	1250	1250	55	B	3WL11 12-2□□31-....		1	1 件	103	43.000
I	1600	1600	55	B	3WL11 16-2□□31-....		1	1 件	103	43.000
II	2000	2000	66	B	3WL12 20-2□□31-....		1	1 件	103	56.000
II	2500	2500	66	B	3WL12 25-2□□31-....		1	1 件	103	59.000
II	3200	3200	66	B	3WL12 32-2□□31-....		1	1 件	103	64.000
II	4000	4000	66	B	3WL12 40-2□□31-....		1	1 件	103	85.000
前置主回路接线, 单孔										
I	630	630	55	B	3WL11 06-2□□33-....		1	1 件	103	43.000
I	800	800	55	B	3WL11 08-2□□33-....		1	1 件	103	43.000
I	1000	1000	55	B	3WL11 10-2□□33-....		1	1 件	103	43.000
I	1250	1250	55	B	3WL11 12-2□□33-....		1	1 件	103	43.000
I	1600	1600	55	B	3WL11 16-2□□33-....		1	1 件	103	43.000
II	2000	2000	66	B	3WL12 20-2□□33-....		1	1 件	103	56.000
II	2500	2500	66	B	3WL12 25-2□□33-....		1	1 件	103	59.000
II	3200	3200	66	B	3WL12 32-2□□33-....		1	1 件	103	64.000
前置主回路接线, 双孔										
I	630	630	55	B	3WL11 06-2□□34-....		1	1 件	103	43.000
I	800	800	55	B	3WL11 08-2□□34-....		1	1 件	103	43.000
I	1000	1000	55	B	3WL11 10-2□□34-....		1	1 件	103	43.000
I	1250	1250	55	B	3WL11 12-2□□34-....		1	1 件	103	43.000
I	1600	1600	55	B	3WL11 16-2□□34-....		1	1 件	103	43.000
II	2000	2000	66	B	3WL12 20-2□□34-....		1	1 件	103	56.000
II	2500	2500	66	B	3WL12 25-2□□34-....		1	1 件	103	59.000
II	3200	3200	66	B	3WL12 32-2□□34-....		1	1 件	103	64.000
负荷隔离开关 ²⁾			订货号补充			外加价格				
无电子脱扣器			AA			无				
电子脱扣器			BB							
不带接地保护			CB							
ETU15B: 保护功能 LI			EB							
ETU25B: 保护功能 LSI			FB							
ETU45B: 保护功能 LSIN ³⁾			NB							
ETU45B: 保护功能 LSIN ³⁾ 带 4 行液晶显示屏										
ETU76B: 保护功能 LSIN ³⁾ 带图形显示屏										
带接地保护			DG							
ETU27B: 保护功能 LSING ⁴⁾			EG							
ETU45B: 保护功能 LSING ^{3) 5)}			FG							
ETU45B: 保护功能 LSING ^{3) 5)} 带 4 行液晶显示屏			NG							
ETU76B: 保护功能 LSING ^{3) 5)} 带图形显示屏										
标准订货号补充 (进一步的订货号补充, 参见 2/23)										
机械闭合的手动操作机构			1AA2			无				
无第 1 与第 2 辅助脱扣器, 辅助触头 2NC + 2NO										

脚注参见 2/6。

*您可以订购该数量或该数量的倍数

3WL 空气断路器/负荷隔离开关至 6300A (AC)

3 极, 固定式型号

规格	最大断路器额定电流 $I_{n,max}$ A	额定电流 ¹⁾ I_n A	/ I_{cu} 至 55/66kA, 500V, 分断能力 N/S			价格单位 (件/套)	PS*	PG	约重/套 kg
			kA	DT	订货号, 订货号补充, 参见 2/23				
水平主回路接线									
I	630	630	66	B	3WL11 06-3□□32-....	1	1 件	103	43.000
I	800	800	66	B	3WL11 08-3□□32-....	1	1 件	103	43.000
I	1000	1000	66	B	3WL11 10-3□□32-....	1	1 件	103	43.000
I	1250	1250	66	B	3WL11 12-3□□32-....	1	1 件	103	43.000
I	1600	1600	66	B	3WL11 16-3□□32-....	1	1 件	103	43.000
II	800	800	80	B	3WL12 08-3□□32-....	1	1 件	103	56.000
II	1000	1000	80	B	3WL12 10-3□□32-....	1	1 件	103	56.000
II	1250	1250	80	B	3WL12 12-3□□32-....	1	1 件	103	56.000
II	1600	1600	80	B	3WL12 16-3□□32-....	1	1 件	103	56.000
II	2000	2000	80	B	3WL12 20-3□□32-....	1	1 件	103	56.000
II	2500	2500	80	B	3WL12 25-3□□32-....	1	1 件	103	59.000
II	3200	3200	80	B	3WL12 32-3□□32-....	1	1 件	103	64.000
垂直主回路接线									
I	630	630	66	B	3WL11 06-3□□31-....	1	1 件	103	43.000
I	800	800	66	B	3WL11 08-3□□31-....	1	1 件	103	43.000
I	1000	1000	66	B	3WL11 10-3□□31-....	1	1 件	103	43.000
I	1250	1250	66	B	3WL11 12-3□□31-....	1	1 件	103	43.000
I	1600	1600	66	B	3WL11 16-3□□31-....	1	1 件	103	43.000
II	800	800	80	B	3WL12 08-3□□31-....	1	1 件	103	56.000
II	1000	1000	80	B	3WL12 10-3□□31-....	1	1 件	103	56.000
II	1250	1250	80	B	3WL12 12-3□□31-....	1	1 件	103	56.000
II	1600	1600	80	B	3WL12 16-3□□31-....	1	1 件	103	56.000
II	2000	2000	80	B	3WL12 20-3□□31-....	1	1 件	103	56.000
II	2500	2500	80	B	3WL12 25-3□□31-....	1	1 件	103	59.000
II	3200	3200	80	B	3WL12 32-3□□31-....	1	1 件	103	64.000
II	4000	4000	80	B	3WL12 40-3□□31-....	1	1 件	103	85.000
前置主回路接线, 单孔									
I	630	630	66	B	3WL11 06-3□□33-....	1	1 件	103	43.000
I	800	800	66	B	3WL11 08-3□□33-....	1	1 件	103	43.000
I	1000	1000	66	B	3WL11 10-3□□33-....	1	1 件	103	43.000
I	1250	1250	66	B	3WL11 12-3□□33-....	1	1 件	103	43.000
I	1600	1600	66	B	3WL11 16-3□□33-....	1	1 件	103	43.000
II	800	800	80	B	3WL12 08-3□□33-....	1	1 件	103	56.000
II	1000	1000	80	B	3WL12 10-3□□33-....	1	1 件	103	56.000
II	1250	1250	80	B	3WL12 12-3□□33-....	1	1 件	103	56.000
II	1600	1600	80	B	3WL12 16-3□□33-....	1	1 件	103	56.000
II	2000	2000	80	B	3WL12 20-3□□33-....	1	1 件	103	56.000
II	2500	2500	80	B	3WL12 25-3□□33-....	1	1 件	103	59.000
II	3200	3200	80	B	3WL12 32-3□□33-....	1	1 件	103	64.000
前置主回路接线, 双孔									
I	630	630	66	B	3WL11 06-3□□34-....	1	1 件	103	43.000
I	800	800	66	B	3WL11 08-3□□34-....	1	1 件	103	43.000
I	1000	1000	66	B	3WL11 10-3□□34-....	1	1 件	103	43.000
I	1250	1250	66	B	3WL11 12-3□□34-....	1	1 件	103	43.000
I	1600	1600	66	B	3WL11 16-3□□34-....	1	1 件	103	43.000
II	800	800	80	B	3WL12 08-3□□34-....	1	1 件	103	56.000
II	1000	1000	80	B	3WL12 10-3□□34-....	1	1 件	103	56.000
II	1250	1250	80	B	3WL12 12-3□□34-....	1	1 件	103	56.000
II	1600	1600	80	B	3WL12 16-3□□34-....	1	1 件	103	56.000
II	2000	2000	80	B	3WL12 20-3□□34-....	1	1 件	103	56.000
II	2500	2500	80	B	3WL12 25-3□□34-....	1	1 件	103	59.000
II	3200	3200	80	B	3WL12 32-3□□34-....	1	1 件	103	64.000
负荷隔离开关²⁾			订货号补充			外加价格			
电子脱扣器			AA			无			
电子脱扣器			BB						
不带接地保护			CB						
ETU15B: 保护功能 LI			EB						
ETU25B: 保护功能 LSI			FB						
ETU45B: 保护功能 LSIN ³⁾			NB						
ETU45B: 保护功能 LSIN ³⁾ 带 4 行液晶显示屏			DG						
ETU76B: 保护功能 LSIN ³⁾ 带图形显示屏			EG						
带接地保护			FG						
ETU27B: 保护功能 LSING ⁴⁾			NG						
ETU45B: 保护功能 LSING ^{3) 5)}									
ETU45B: 保护功能 LSING ^{3) 5)} 带 4 行液晶显示屏									
ETU76B: 保护功能 LSING ^{3) 5)} 带图形显示屏									
标准订货号补充 (进一步的订货号补充, 参见 2/23)									
机械闭合的手动操作机构			1AA2			无			
无第 1 与第 2 辅助脱扣器; 辅助触头 2NC + 2NO									

脚注参见 2/6。

3WL 空气断路器/负荷隔离开关至 6300A (AC)

3 极, 固定式型号

规格	最大断路器额定电流 $I_{n,max}$	额定电流 ¹⁾ I_n	I_{cu} 至 100kA at 500V, 分断能力 H			Ⓜ 每台基本单价 PU	价格单位 (件/套)	PS*	PG	约重/套 kg
	A	A	kA	DT	订货号. 订货号补充, 参见 2/23					
水平主回路接线										
II	800	800	100	B	3WL12 08-4□□32-....	1	1 件	103	56.000	
II	1000	1000	100	B	3WL12 10-4□□32-....	1	1 件	103	56.000	
II	1250	1250	100	B	3WL12 12-4□□32-....	1	1 件	103	56.000	
II	1600	1600	100	B	3WL12 16-4□□32-....	1	1 件	103	56.000	
II	2000	2000	100	B	3WL12 20-4□□32-....	1	1 件	103	56.000	
II	2500	2500	100	B	3WL12 25-4□□32-....	1	1 件	103	59.000	
II	3200	3200	100	B	3WL12 32-4□□32-....	1	1 件	103	64.000	
III	4000	4000	100	B	3WL13 40-4□□32-....	1	1 件	103	82.000	
III	5000	5000	100	B	3WL13 50-4□□32-....	1	1 件	103	82.000	
垂直主回路接线										
II	800	800	100	B	3WL12 08-4□□31-....	1	1 件	103	56.000	
II	1000	1000	100	B	3WL12 10-4□□31-....	1	1 件	103	56.000	
II	1250	1250	100	B	3WL12 12-4□□31-....	1	1 件	103	56.000	
II	1600	1600	100	B	3WL12 16-4□□31-....	1	1 件	103	56.000	
II	2000	2000	100	B	3WL12 20-4□□31-....	1	1 件	103	56.000	
II	2500	2500	100	B	3WL12 25-4□□31-....	1	1 件	103	59.000	
II	3200	3200	100	B	3WL12 32-4□□31-....	1	1 件	103	64.000	
II	4000	4000	100	B	3WL12 40-4□□31-....	1	1 件	103	85.000	
III	4000	4000	100	B	3WL13 40-4□□31-....	1	1 件	103	82.000	
III	5000	5000	100	B	3WL13 50-4□□31-....	1	1 件	103	82.000	
III	6300	6300	100	B	3WL13 63-4□□31-....	1	1 件	103	90.000	
前置主回路接线, 单孔										
II	800	800	100	B	3WL12 08-4□□33-....	1	1 件	103	56.000	
II	1000	1000	100	B	3WL12 10-4□□33-....	1	1 件	103	56.000	
II	1250	1250	100	B	3WL12 12-4□□33-....	1	1 件	103	56.000	
II	1600	1600	100	B	3WL12 16-4□□33-....	1	1 件	103	56.000	
II	2000	2000	100	B	3WL12 20-4□□33-....	1	1 件	103	56.000	
II	2500	2500	100	B	3WL12 25-4□□33-....	1	1 件	103	59.000	
II	3200	3200	100	B	3WL12 32-4□□33-....	1	1 件	103	64.000	
III	4000	4000	100	B	3WL13 40-4□□33-....	1	1 件	103	82.000	
前置主回路接线, 双孔										
II	800	800	100	B	3WL12 08-4□□34-....	1	1 件	103	56.000	
II	1000	1000	100	B	3WL12 10-4□□34-....	1	1 件	103	56.000	
II	1250	1250	100	B	3WL12 12-4□□34-....	1	1 件	103	56.000	
II	1600	1600	100	B	3WL12 16-4□□34-....	1	1 件	103	56.000	
II	2000	2000	100	B	3WL12 20-4□□34-....	1	1 件	103	56.000	
II	2500	2500	100	B	3WL12 25-4□□34-....	1	1 件	103	59.000	
II	3200	3200	100	B	3WL12 32-4□□34-....	1	1 件	103	64.000	
III	4000	4000	100	B	3WL13 40-4□□34-....	1	1 件	103	82.000	
负荷隔离开关²⁾			订货号补充			外加价格				
无电子脱扣器			AA			无				
电子脱扣器										
不带接地保护										
ETU15B; 保护功能 LI ⁶⁾			BB							
ETU25B; 保护功能 LSI			CB							
ETU45B; 保护功能 LSIN ³⁾			EB							
ETU45B; 保护功能 LSIN ³⁾ 带 4 行液晶显示屏			FB							
ETU76B; 保护功能 LSIN ³⁾ 带图形显示屏			NB							
带接地保护										
ETU27B; 保护功能 LSING ⁴⁾			DG							
ETU45B; 保护功能 LSING ^{3) 5)}			EG							
ETU45B; 保护功能 LSING ^{3) 5)} 带 4 行液晶显示屏			FG							
ETU76B; 保护功能 LSING ^{3) 5)} 带图形显示屏			NG							
标准订货号补充 (进一步的订货号补充, 参见 2/23)										
机械闭合的手动操作机构										
无第 1 与第 2 辅助脱扣器; 辅助触头 2NC + 2NO			1AA2			无				

脚注参见 2/6.

*您可以订购该数量或该数量的倍数

3WL 空气断路器/负荷隔离开关至 6300A (AC)

3 极, 固定式型号

规格	最大断路器额定电流 $I_{n \max}$ A	额定电流 ¹⁾ I_n A	I_{cu} 至 150kA at 500V, 分断能力 C			C 每台基本单价 PU	价格单位 (件/套)	PS*	PG	约重/套 kg
			kA	DT	订货号. 订货号补充, 参见 2/23					
水平主回路接线										
III	4000	4000	150	B	3WL13 40-5□□32-....	1	1 件	103	82.000	
III	5000	5000	150	B	3WL13 50-5□□32-....	1	1 件	103	82.000	
垂直主回路接线										
III	4000	4000	150	B	3WL13 40-5□□31-....	1	1 件	103	82.000	
III	5000	5000	150	B	3WL13 50-5□□31-....	1	1 件	103	82.000	
III	6300	6300	150	B	3WL13 63-5□□31-....	1	1 件	103	90.000	
负荷隔离开关 ²⁾ 无电子脱扣器			订货号补充			外加价格				
电子脱扣器			AA			无				
不带接地保护			CB							
ETU25B; 保护功能 LSI			EB							
ETU45B; 保护功能 LSIN ³⁾			FB							
ETU45B; 保护功能 LSIN ³⁾ 带 4 行液晶显示屏			NB							
ETU76B; 保护功能 LSIN ³⁾ 带像素图形显示屏			DG							
带接地保护			EG							
ETU27B; 保护功能 LSING ⁴⁾			FG							
ETU45B; 保护功能 LSING ^{3) 5)}			NG							
ETU45B; 保护功能 LSING ^{3) 5)} 带 4 行液晶显示屏										
ETU76B; 保护功能 LSING ^{3) 5)} 带像素图形显示屏										
标准订货号补充 (进一步的订货号补充, 参见 2/23)										
机械闭合的手动操作机构			1AA2			无				
无第 1 与第 2 辅助脱扣器; 辅助触头 2NC + 2NO										

脚注参见 2/3 至 2/6。

¹⁾ 额定电流由额定电流模块决定。标准型号中, 其提供模块等于最大的断路器额定电流。

如果需要更小的额定电流, 可以参见 2/24 页码的订货编码

²⁾ 关于空气断路器允许的额定瞬时电流 I_{cc} 及额定开断能力 I_{cm} , 参见 LV 1T 产品目录, “技术规格”。

³⁾ 用于保护 N 导体和检测变压器中性接地地点的接地故障电流的电流互感器, 单独订购, 参见 2/34 页。

⁴⁾ 用于保护 N 导体的电流互感器, 单独订购, 参见 2/34 页。

⁵⁾ ETU45B 和 ETU76B 带有接地保护模块 GFM AT (报警和脱扣), 参见 2/34 页。

⁶⁾ ETU15B 型电子脱扣器不能应用于框 III 的 3WL 断路器。

3WL 空气断路器/负荷隔离开关至 6300A (AC)

3 极, 抽出式型号

选型与订货数据

规格	最大断路器额定电流 $I_{n,max}$ A	额定电流 ¹⁾ I_n A	/ I_{cu} 至 55/66 kA at 500 V, 分断能力 B/N			价格单位 (件/套)	PS*	PG	约重/套 kg
			kA	DT	订货号, 订货号补充, 参见 2/23				
无 抽屉座 (抽屉座, 参见 2/30 至 2/33)									
I	630	630	55	B	3WL11 06-2□□35-....	1	1 件	103	45.000
I	800	800	55	B	3WL11 08-2□□35-....	1	1 件	103	45.000
I	1000	1000	55	B	3WL11 10-2□□35-....	1	1 件	103	45.000
I	1250	1250	55	B	3WL11 12-2□□35-....	1	1 件	103	45.000
I	1600	1600	55	B	3WL11 16-2□□35-....	1	1 件	103	45.000
II	2000	2000	66	B	3WL12 20-2□□35-....	1	1 件	103	60.000
II	2500	2500	66	B	3WL12 25-2□□35-....	1	1 件	103	63.000
II	3200	3200	66	B	3WL12 32-2□□35-....	1	1 件	103	68.000
有 抽屉座, 水平主回路接线									
I	630	630	55	B	3WL11 06-2□□36-....	1	1 件	103	70.000
I	800	800	55	B	3WL11 08-2□□36-....	1	1 件	103	70.000
I	1000	1000	55	B	3WL11 10-2□□36-....	1	1 件	103	70.000
I	1250	1250	55	B	3WL11 12-2□□36-....	1	1 件	103	70.000
I	1600	1600	55	B	3WL11 16-2□□36-....	1	1 件	103	70.000
II	2000	2000	66	B	3WL12 20-2□□36-....	1	1 件	103	91.000
II	2500	2500	66	B	3WL12 25-2□□36-....	1	1 件	103	102.000
II	3200	3200	66	B	3WL12 32-2□□36-....	1	1 件	103	113.000
有 抽屉座, 垂直主回路接线									
I	630	630	55	B	3WL11 06-2□□37-....	1	1 件	103	70.000
I	800	800	55	B	3WL11 08-2□□37-....	1	1 件	103	70.000
I	1000	1000	55	B	3WL11 10-2□□37-....	1	1 件	103	70.000
I	1250	1250	55	B	3WL11 12-2□□37-....	1	1 件	103	70.000
I	1600	1600	55	B	3WL11 16-2□□37-....	1	1 件	103	70.000
II	2000	2000	66	B	3WL12 20-2□□37-....	1	1 件	103	91.000
II	2500	2500	66	B	3WL12 25-2□□37-....	1	1 件	103	102.000
II	3200	3200	66	B	3WL12 32-2□□37-....	1	1 件	103	113.000
II	4000	4000	66	B	3WL12 40-2□□37-....	1	1 件	103	121.000
有 抽屉座, 连接法兰									
I	630	630	55	B	3WL11 06-2□□38-....	1	1 件	103	70.000
I	800	800	55	B	3WL11 08-2□□38-....	1	1 件	103	70.000
I	1000	1000	55	B	3WL11 10-2□□38-....	1	1 件	103	70.000
I	1250	1250	55	B	3WL11 12-2□□38-....	1	1 件	103	70.000
I	1600	1600	55	B	3WL11 16-2□□38-....	1	1 件	103	70.000
II	2000	2000	66	B	3WL12 20-2□□38-....	1	1 件	103	91.000
II	2500	2500	66	B	3WL12 25-2□□38-....	1	1 件	103	102.000
II	3200	3200	66	B	3WL12 32-2□□38-....	1	1 件	103	113.000
负荷隔离开关 ²⁾			订货号补充			外加价格			
无电子脱扣器			AA			无			
电子脱扣器			BB						
不带接地保护			CB						
ETU15B: 保护功能 LI			EB						
ETU25B: 保护功能 LSI			FB						
ETU45B: 保护功能 LSIN ³⁾			NB						
ETU45B: 保护功能 LSIN ³⁾ 带 4 行液晶显示屏									
ETU76B: 保护功能 LSIN ³⁾ 带图形显示屏									
带接地保护			DG						
ETU27B: 保护功能 LSING ⁴⁾			EG						
ETU45B: 保护功能 LSING ^{3) 5)}			FG						
ETU45B: 保护功能 LSING ^{3) 5)} 带 4 行液晶显示屏			NG						
ETU76B: 保护功能 LSING ^{3) 5)} 带图形显示屏									
标准订货号补充 (进一步的订货号补充, 参见 2/23)									
机械闭合的手动操作机构			1AA2			无			
无第 1 与第 2 辅助脱扣器, 辅助触头 2NC + 2NO									

脚注参见 2/10。

*您可以订购该数量或该数量的倍数

3WL 空气断路器/负荷隔离开关至 6300A (AC)

3 极, 抽出式型号

规格	最大断路器额定电流 $I_{n,max}$	额定电流 ¹⁾ I_n	I _{cu} 至 66/80kA at 500V, 分断能力 N/S			价格单位	PS*	PG	约重/套
			kA	DT	订货号, 订货号补充, 参见 2/23				
无抽屈座 (抽屈座, 参见 2/30 至 2/33)									
I	630	630	66	B	3WL11 06-3□□35-....	1	1 件	103	45.000
I	800	800	66	B	3WL11 08-3□□35-....	1	1 件	103	45.000
I	1000	1000	66	B	3WL11 10-3□□35-....	1	1 件	103	45.000
I	1250	1250	66	B	3WL11 12-3□□35-....	1	1 件	103	45.000
I	1600	1600	66	B	3WL11 16-3□□35-....	1	1 件	103	45.000
II	800	800	80	B	3WL12 08-3□□35-....	1	1 件	103	60.000
II	1000	1000	80	B	3WL12 10-3□□35-....	1	1 件	103	60.000
II	1250	1250	80	B	3WL12 12-3□□35-....	1	1 件	103	60.000
II	1600	1600	80	B	3WL12 16-3□□35-....	1	1 件	103	60.000
II	2000	2000	80	B	3WL12 20-3□□35-....	1	1 件	103	60.000
II	2500	2500	80	B	3WL12 25-3□□35-....	1	1 件	103	63.000
II	3200	3200	80	B	3WL12 32-3□□35-....	1	1 件	103	68.000
有抽屈座, 水平主回路接线									
I	630	630	66	B	3WL11 06-3□□36-....	1	1 件	103	70.000
I	800	800	66	B	3WL11 08-3□□36-....	1	1 件	103	70.000
I	1000	1000	66	B	3WL11 10-3□□36-....	1	1 件	103	70.000
I	1250	1250	66	B	3WL11 12-3□□36-....	1	1 件	103	70.000
I	1600	1600	66	B	3WL11 16-3□□36-....	1	1 件	103	70.000
II	800	800	80	B	3WL12 08-3□□36-....	1	1 件	103	91.000
II	1000	1000	80	B	3WL12 10-3□□36-....	1	1 件	103	91.000
II	1250	1250	80	B	3WL12 12-3□□36-....	1	1 件	103	91.000
II	1600	1600	80	B	3WL12 16-3□□36-....	1	1 件	103	91.000
II	2000	2000	80	B	3WL12 20-3□□36-....	1	1 件	103	91.000
II	2500	2500	80	B	3WL12 25-3□□36-....	1	1 件	103	102.000
II	3200	3200	80	B	3WL12 32-3□□36-....	1	1 件	103	113.000
有抽屈座, 垂直主回路接线									
I	630	630	66	B	3WL11 06-3□□37-....	1	1 件	103	70.000
I	800	800	66	B	3WL11 08-3□□37-....	1	1 件	103	70.000
I	1000	1000	66	B	3WL11 10-3□□37-....	1	1 件	103	70.000
I	1250	1250	66	B	3WL11 12-3□□37-....	1	1 件	103	70.000
I	1600	1600	66	B	3WL11 16-3□□37-....	1	1 件	103	70.000
II	800	800	80	B	3WL12 08-3□□37-....	1	1 件	103	91.000
II	1000	1000	80	B	3WL12 10-3□□37-....	1	1 件	103	91.000
II	1250	1250	80	B	3WL12 12-3□□37-....	1	1 件	103	91.000
II	1600	1600	80	B	3WL12 16-3□□37-....	1	1 件	103	91.000
II	2000	2000	80	B	3WL12 20-3□□37-....	1	1 件	103	91.000
II	2500	2500	80	B	3WL12 25-3□□37-....	1	1 件	103	102.000
II	3200	3200	80	B	3WL12 32-3□□37-....	1	1 件	103	113.000
II	4000	4000	80	B	3WL12 40-3□□37-....	1	1 件	103	121.000
有抽屈座, 连接法兰									
I	630	630	66	B	3WL11 06-3□□38-....	1	1 件	103	70.000
I	800	800	66	B	3WL11 08-3□□38-....	1	1 件	103	70.000
I	1000	1000	66	B	3WL11 10-3□□38-....	1	1 件	103	70.000
I	1250	1250	66	B	3WL11 12-3□□38-....	1	1 件	103	70.000
I	1600	1600	66	B	3WL11 16-3□□38-....	1	1 件	103	70.000
II	800	800	80	B	3WL12 08-3□□38-....	1	1 件	103	91.000
II	1000	1000	80	B	3WL12 10-3□□38-....	1	1 件	103	91.000
II	1250	1250	80	B	3WL12 12-3□□38-....	1	1 件	103	91.000
II	1600	1600	80	B	3WL12 16-3□□38-....	1	1 件	103	91.000
II	2000	2000	80	B	3WL12 20-3□□38-....	1	1 件	103	91.000
II	2500	2500	80	B	3WL12 25-3□□38-....	1	1 件	103	102.000
II	3200	3200	80	B	3WL12 32-3□□38-....	1	1 件	103	113.000
负荷隔离开关 ²⁾ 无电子脱扣器			订货号补充			外加价格			
电子脱扣器			AA			无			
不带接地保护			BB						
ETU15B; 保护功能 LI			CB						
ETU25B; 保护功能 LSI			EB						
ETU45B; 保护功能 LSIN ³⁾			FB						
ETU45B; 保护功能 LSIN ³⁾ 带 4 行液晶显示屏			NB						
ETU76B; 保护功能 LSIN ³⁾ 带图形显示屏									
带接地保护			DG						
ETU27B; 保护功能 LSING ⁴⁾			EG						
ETU45B; 保护功能 LSING ^{3) 5)}			FG						
ETU45B; 保护功能 LSING ^{3) 5)} 带 4 行液晶显示屏			NG						
ETU76B; 保护功能 LSING ^{3) 5)} 带图形显示屏									
标准订货号补充 (进一步的订货号补充, 参见 2/23)									
机械闭合的手动操作机构			1AA2			无			
无第 1 与第 2 辅助脱扣器; 辅助触头 2NC + 2NO									

脚注参见 2/10。

3WL 空气断路器/负荷隔离开关至 6300A (AC)

3 极, 抽出式型号

规格	最大断路器额定电流 $I_{n,max}$	额定电流 ¹⁾ I_n	I_{cu} 至 100kA at 500V, 分断能力 H			Ⓜ	价格单位 (件/套)	PS*	PG	约重/套 kg
	A	A	kA	DT	订货号, 订货号补充, 参见 2/23					
无抽屉座 (抽屉座, 参见 2/30 至 2/33)										
II	800	800	100	B	3WL12 08-4□□35-....		1	1 件	103	60.000
II	1000	1000	100	B	3WL12 10-4□□35-....		1	1 件	103	60.000
II	1250	1250	100	B	3WL12 12-4□□35-....		1	1 件	103	60.000
II	1600	1600	100	B	3WL12 16-4□□35-....		1	1 件	103	60.000
II	2000	2000	100	B	3WL12 20-4□□35-....		1	1 件	103	60.000
II	2500	2500	100	B	3WL12 25-4□□35-....		1	1 件	103	63.000
II	3200	3200	100	B	3WL12 32-4□□35-....		1	1 件	103	68.000
III	4000	4000	100	B	3WL13 40-4□□35-....		1	1 件	103	88.000
III	5000	5000	100	B	3WL13 50-4□□35-....		1	1 件	103	88.000
III	6300	6300	100	B	3WL13 63-4□□35-....		1	1 件	103	96.000
有抽屉座, 水平主回路接线										
II	800	800	100	B	3WL12 08-4□□36-....		1	1 件	103	91.000
II	1000	1000	100	B	3WL12 10-4□□36-....		1	1 件	103	91.000
II	1250	1250	100	B	3WL12 12-4□□36-....		1	1 件	103	91.000
II	1600	1600	100	B	3WL12 16-4□□36-....		1	1 件	103	91.000
II	2000	2000	100	B	3WL12 20-4□□36-....		1	1 件	103	91.000
II	2500	2500	100	B	3WL12 25-4□□36-....		1	1 件	103	102.000
II	3200	3200	100	B	3WL12 32-4□□36-....		1	1 件	103	113.000
III	4000	4000	100	B	3WL13 40-4□□36-....		1	1 件	103	148.000
III	5000	5000	100	B	3WL13 50-4□□36-....		1	1 件	103	148.000
有抽屉座, 垂直主回路接线										
II	800	800	100	B	3WL12 08-4□□37-....		1	1 件	103	91.000
II	1000	1000	100	B	3WL12 10-4□□37-....		1	1 件	103	91.000
II	1250	1250	100	B	3WL12 12-4□□37-....		1	1 件	103	91.000
II	1600	1600	100	B	3WL12 16-4□□37-....		1	1 件	103	91.000
II	2000	2000	100	B	3WL12 20-4□□37-....		1	1 件	103	91.000
II	2500	2500	100	B	3WL12 25-4□□37-....		1	1 件	103	102.000
II	3200	3200	100	B	3WL12 32-4□□37-....		1	1 件	103	113.000
II	4000	4000	100	B	3WL12 40-4□□37-....		1	1 件	103	121.000
III	4000	4000	100	B	3WL13 40-4□□37-....		1	1 件	103	148.000
III	5000	5000	100	B	3WL13 50-4□□37-....		1	1 件	103	148.000
III	6300	6300	100	B	3WL13 63-4□□37-....		1	1 件	103	166.000
有抽屉座, 连接法兰										
II	800	800	100	B	3WL12 08-4□□38-....		1	1 件	103	91.000
II	1000	1000	100	B	3WL12 10-4□□38-....		1	1 件	103	91.000
II	1250	1250	100	B	3WL12 12-4□□38-....		1	1 件	103	91.000
II	1600	1600	100	B	3WL12 16-4□□38-....		1	1 件	103	91.000
II	2000	2000	100	B	3WL12 20-4□□38-....		1	1 件	103	91.000
II	2500	2500	100	B	3WL12 25-4□□38-....		1	1 件	103	102.000
II	3200	3200	100	B	3WL12 32-4□□38-....		1	1 件	103	113.000
III	4000	4000	100	B	3WL13 40-4□□38-....		1	1 件	103	148.000
负荷隔离开关 ²⁾ 无电子脱扣器			订货号补充			外加价格		无		
电子脱扣器			AA							
不带接地保护			BB							
ETU15B: 保护功能 LI ⁶⁾			CB							
ETU25B: 保护功能 LSI			EB							
ETU45B: 保护功能 LSIN ³⁾			FB							
ETU45B: 保护功能 LSIN ³⁾ 带 4 行液晶显示屏			NB							
ETU76B: 保护功能 LSIN ³⁾ 带像素图形显示屏										
带接地保护			DG							
ETU27B: 保护功能 LSING ⁴⁾			EG							
ETU45B: 保护功能 LSING ^{3) 5)}			FG							
ETU45B: 保护功能 LSING ^{3) 5)} 带 4 行液晶显示屏			NG							
ETU76B: 保护功能 LSING ^{3) 5)} 带像素图形显示屏										
标准订货号补充 (进一步的订货号补充, 参见 2/23)										
机械闭合的手动操作机构			1AA2			无				
无第 1 与第 2 辅助脱扣器; 辅助触头 2NC + 2NO										

脚注参见 2/10。

*您可以订购该数量或该数量的倍数

3WL 空气断路器/负荷隔离开关至 6300A (AC)

3 极, 抽出式型号

规格	最大断路器额定电流 $I_{n,max}$	额定电流 ¹⁾ I_n	I _{cu} 至 100kA at 500V, 分断能力 C			C	价格单位	PS*	PG	约重/套
			A	kA	DT					
无抽屉座 (抽屉座, 参见 2/30 至 2/33)										
III	4000	4000	150	B	3WL13 40-5□□35-....		1	1 件	103	88.000
III	5000	5000	150	B	3WL13 50-5□□35-....		1	1 件	103	88.000
III	6300	6300	150	B	3WL13 63-5□□35-....		1	1 件	103	96.000
有抽屉座, 水平主回路接线										
III	4000	4000	150	B	3WL13 40-5□□36-....		1	1 件	103	148.000
III	5000	5000	150	B	3WL13 50-5□□36-....		1	1 件	103	148.000
有抽屉座, 垂直主回路接线										
III	4000	4000	150	B	3WL13 40-5□□37-....		1	1 件	103	148.000
III	5000	5000	150	B	3WL13 50-5□□37-....		1	1 件	103	148.000
III	6300	6300	150	B	3WL13 63-5□□37-....		1	1 件	103	166.000
负荷隔离开关 ²⁾			订货号补充			外加价格				
无电子脱扣器			AA			无				
电子脱扣器										
不带接地保护										
ETU25B: 保护功能 LSI										
ETU45B: 保护功能 LSIN ³⁾										
ETU45B: 保护功能 LSIN ³⁾ 带 4 行液晶显示屏										
ETU76B: 保护功能 LSIN ³⁾ 带图形显示屏										
带接地保护										
ETU27B: 保护功能 LSING ⁴⁾										
ETU45B: 保护功能 LSING ^{3) 5)}										
ETU45B: 保护功能 LSING ^{3) 5)} 带 4 行液晶显示屏										
ETU76B: 保护功能 LSING ^{3) 5)} 带图形显示屏										
标准订货号补充 (进一步的订货号补充, 参见 2/23)										
机械闭合的手动操作机构										
无第 1 与第 2 辅助脱扣器; 辅助触头 2NC + 2NO			1AA2			无				

2/7 至 2/10 页的脚注。

¹⁾ 额定电流由额定电流模块决定。标准型号中, 其提供模块等于最大的断路器额定电流。

如果需要更小的额定电流, 可以参见 2/24 页码的订货编码

²⁾ 关于空气断路器允许的额定瞬时电流 I_{cc} 及额定开断能力 I_{cm} , 参见 LV 1T 产品目录, “技术规格”。

³⁾ 用于保护 N 导体的电流互感器和检测变压器中性接地点的接地故障电流的电流互感器, 单独订购, 参见 2/34 页。

⁴⁾ 用于保护 N 导体的电流互感器, 单独订购, 参见 2/34 页。

⁵⁾ ETU45B 至 ETU76B, 带有接地保护模块 GFM AT (报警和脱扣), 参见 2/34 页。

⁶⁾ ETU15B 型电子脱扣器不能应用于框 III 的 3WL 断路器。

3WL 空气断路器/负荷隔离开关至 6300A (AC)

4 极, 固定式型号

选型与订货数据

规格	最大断路器额定电流 $I_{n,max}$ A	额定电流 ¹⁾ I_n A	/ I_{cu} 至 55/66kA at 500V, 分断能力 B/N			每套基本单价 PU	价格单位 (件/套)	PS*	PG	约重/套 kg
			kA	DT	订货号. 订货号补充, 参见 2/23					
水平主回路接线										
I	630	630	55	B	3WL11 06-2□□42-....	1	1 件	103	50.000	
I	800	800	55	B	3WL11 08-2□□42-....	1	1 件	103	50.000	
I	1000	1000	55	B	3WL11 10-2□□42-....	1	1 件	103	50.000	
I	1250	1250	55	B	3WL11 12-2□□42-....	1	1 件	103	50.000	
I	1600	1600	55	B	3WL11 16-2□□42-....	1	1 件	103	50.000	
II	2000	2000	66	B	3WL12 20-2□□42-....	1	1 件	103	67.000	
II	2500	2500	66	B	3WL12 25-2□□42-....	1	1 件	103	71.000	
II	3200	3200	66	B	3WL12 32-2□□42-....	1	1 件	103	77.000	
垂直主回路接线										
I	630	630	55	B	3WL11 06-2□□41-....	1	1 件	103	50.000	
I	800	800	55	B	3WL11 08-2□□41-....	1	1 件	103	50.000	
I	1000	1000	55	B	3WL11 10-2□□41-....	1	1 件	103	50.000	
I	1250	1250	55	B	3WL11 12-2□□41-....	1	1 件	103	50.000	
I	1600	1600	55	B	3WL11 16-2□□41-....	1	1 件	103	50.000	
II	2000	2000	66	B	3WL12 20-2□□41-....	1	1 件	103	67.000	
II	2500	2500	66	B	3WL12 25-2□□41-....	1	1 件	103	71.000	
II	3200	3200	66	B	3WL12 32-2□□41-....	1	1 件	103	77.000	
II	4000	4000	66	B	3WL12 40-2□□41-....	1	1 件	103	103.000	
前置主回路接线, 单孔										
I	630	630	55	B	3WL11 06-2□□43-....	1	1 件	103	50.000	
I	800	800	55	B	3WL11 08-2□□43-....	1	1 件	103	50.000	
I	1000	1000	55	B	3WL11 10-2□□43-....	1	1 件	103	50.000	
I	1250	1250	55	B	3WL11 12-2□□43-....	1	1 件	103	50.000	
I	1600	1600	55	B	3WL11 16-2□□43-....	1	1 件	103	50.000	
II	2000	2000	66	B	3WL12 20-2□□43-....	1	1 件	103	67.000	
II	2500	2500	66	B	3WL12 25-2□□43-....	1	1 件	103	71.000	
II	3200	3200	66	B	3WL12 32-2□□43-....	1	1 件	103	77.000	
前置主回路接线, 双孔										
I	630	630	55	B	3WL11 06-2□□44-....	1	1 件	103	50.000	
I	800	800	55	B	3WL11 08-2□□44-....	1	1 件	103	50.000	
I	1000	1000	55	B	3WL11 10-2□□44-....	1	1 件	103	50.000	
I	1250	1250	55	B	3WL11 12-2□□44-....	1	1 件	103	50.000	
I	1600	1600	55	B	3WL11 16-2□□44-....	1	1 件	103	50.000	
II	2000	2000	66	B	3WL12 20-2□□44-....	1	1 件	103	67.000	
II	2500	2500	66	B	3WL12 25-2□□44-....	1	1 件	103	71.000	
II	3200	3200	66	B	3WL12 32-2□□44-....	1	1 件	103	77.000	
负荷隔离开关 ²⁾ 无电子脱扣器			订货号补充			外加价格				
电子脱扣器			AA			无				
不带接地保护			BB							
ETU15B: 保护功能 LI			CB							
ETU25B: 保护功能 LSI			EB							
ETU45B: 保护功能 LSIN ³⁾			FB							
ETU45B: 保护功能 LSIN ³⁾ 带 4 行液晶显示屏			NB							
ETU76B: 保护功能 LSIN ³⁾ 带像素图形显示屏										
带接地保护			DG							
ETU27B: 保护功能 LSING ⁴⁾			EG							
ETU45B: 保护功能 LSING ^{3) 5)}			FG							
ETU45B: 保护功能 LSING ^{3) 5)} 带 4 行液晶显示屏			NG							
ETU76B: 保护功能 LSING ^{3) 5)} 带像素图形显示屏										
标准订货号补充 (进一步的订货号补充, 参见 2/23)										
机械闭合的手动操作机构			1AA2			无				
无第 1 与第 2 辅助脱扣器; 辅助触头 2NC + 2NO										

脚注参见 2/14。

*您可以订购该数量或该数量的倍数

3WL 空气断路器/负荷隔离开关至 6300A (AC)

4 极, 固定式型号

规格	最大断路器额定电流 $I_{n,max}$	额定电流 ¹⁾ I_n	I _{cu} 至 55/66kA at 500V, 分断能力 N/S			价格单位	PS*	PG	约重/套
			kA	DT	订货号, 订货号补充, 参见 2/23				
水平主回路接线									
I	630	630	66	B	3WL11 06-3□□42-....	1	1 件	103	50.000
I	800	800	66	B	3WL11 08-3□□42-....	1	1 件	103	50.000
I	1000	1000	66	B	3WL11 10-3□□42-....	1	1 件	103	50.000
I	1250	1250	66	B	3WL11 12-3□□42-....	1	1 件	103	50.000
I	1600	1600	66	B	3WL11 16-3□□42-....	1	1 件	103	50.000
II	800	800	80	B	3WL12 08-3□□42-....	1	1 件	103	67.000
II	1000	1000	80	B	3WL12 10-3□□42-....	1	1 件	103	67.000
II	1250	1250	80	B	3WL12 12-3□□42-....	1	1 件	103	67.000
II	1600	1600	80	B	3WL12 16-3□□42-....	1	1 件	103	67.000
II	2000	2000	80	B	3WL12 20-3□□42-....	1	1 件	103	67.000
II	2500	2500	80	B	3WL12 25-3□□42-....	1	1 件	103	71.000
II	3200	3200	80	B	3WL12 32-3□□42-....	1	1 件	103	77.000
垂直主回路接线									
I	630	630	66	B	3WL11 06-3□□41-....	1	1 件	103	50.000
I	800	800	66	B	3WL11 08-3□□41-....	1	1 件	103	50.000
I	1000	1000	66	B	3WL11 10-3□□41-....	1	1 件	103	50.000
I	1250	1250	66	B	3WL11 12-3□□41-....	1	1 件	103	50.000
I	1600	1600	66	B	3WL11 16-3□□41-....	1	1 件	103	50.000
II	800	800	80	B	3WL12 08-3□□41-....	1	1 件	103	75.000
II	1000	1000	80	B	3WL12 10-3□□41-....	1	1 件	103	75.000
II	1250	1250	80	B	3WL12 12-3□□41-....	1	1 件	103	75.000
II	1600	1600	80	B	3WL12 16-3□□41-....	1	1 件	103	75.000
II	2000	2000	80	B	3WL12 20-3□□41-....	1	1 件	103	67.000
II	2500	2500	80	B	3WL12 25-3□□41-....	1	1 件	103	71.000
II	3200	3200	80	B	3WL12 32-3□□41-....	1	1 件	103	77.000
II	4000	4000	80	B	3WL12 40-3□□41-....	1	1 件	103	103.000
有抽屉座, 垂直主回路接线									
I	630	630	66	B	3WL11 06-3□□43-....	1	1 件	103	50.000
I	800	800	66	B	3WL11 08-3□□43-....	1	1 件	103	50.000
I	1000	1000	66	B	3WL11 10-3□□43-....	1	1 件	103	50.000
I	1250	1250	66	B	3WL11 12-3□□43-....	1	1 件	103	50.000
I	1600	1600	66	B	3WL11 16-3□□43-....	1	1 件	103	50.000
II	800	800	80	B	3WL12 08-3□□43-....	1	1 件	103	67.000
II	1000	1000	80	B	3WL12 10-3□□43-....	1	1 件	103	67.000
II	1250	1250	80	B	3WL12 12-3□□43-....	1	1 件	103	67.000
II	1600	1600	80	B	3WL12 16-3□□43-....	1	1 件	103	67.000
II	2000	2000	80	B	3WL12 20-3□□43-....	1	1 件	103	67.000
II	2500	2500	80	B	3WL12 25-3□□43-....	1	1 件	103	71.000
II	3200	3200	80	B	3WL12 32-3□□43-....	1	1 件	103	77.000
前置主回路接线, 双孔									
I	630	630	66	B	3WL11 06-3□□44-....	1	1 件	103	50.000
I	800	800	66	B	3WL11 08-3□□44-....	1	1 件	103	50.000
I	1000	1000	66	B	3WL11 10-3□□44-....	1	1 件	103	50.000
I	1250	1250	66	B	3WL11 12-3□□44-....	1	1 件	103	50.000
I	1600	1600	66	B	3WL11 16-3□□44-....	1	1 件	103	50.000
II	800	800	80	B	3WL12 08-3□□44-....	1	1 件	103	67.000
II	1000	1000	80	B	3WL12 10-3□□44-....	1	1 件	103	67.000
II	1250	1250	80	B	3WL12 12-3□□44-....	1	1 件	103	67.000
II	1600	1600	80	B	3WL12 16-3□□44-....	1	1 件	103	67.000
II	2000	2000	80	B	3WL12 20-3□□44-....	1	1 件	103	67.000
II	2500	2500	80	B	3WL12 25-3□□44-....	1	1 件	103	71.000
II	3200	3200	80	B	3WL12 32-3□□44-....	1	1 件	103	77.000
负荷隔离开关²⁾					订货号补充	外加价格			
无电子脱扣器					AA	无			
电子脱扣器					BB CB EB FB NB DG EG FG NG				
不带接地保护									
ETU15B; 保护功能 LI									
ETU25B; 保护功能 LSI									
ETU45B; 保护功能 LSIN ³⁾									
ETU45B; 保护功能 LSIN ³⁾ 带 4 行液晶显示屏									
ETU76B; 保护功能 LSIN ³⁾ 带像素图形显示屏									
带接地保护									
ETU27B; 保护功能 LSING ⁴⁾									
ETU45B; 保护功能 LSING ^{3) 5)}									
ETU45B; 保护功能 LSING ^{3) 5)} 带 4 行液晶显示屏									
ETU76B; 保护功能 LSING ^{3) 5)} 带像素图形显示屏									
标准订货号补充 (进一步的订货号补充, 参见 2/23)									
机械闭合的手动操作机构					1AA2				
无第 1 与第 2 辅助脱扣器; 辅助触头 2NC + 2NO						无			

脚注参见 2/14.

*您可以订购该数量或该数量的倍数

3WL 空气断路器/负荷隔离开关至 6300A (AC)

4 极, 固定式型号

规格	最大断路器额定电流 $I_{n,max}$	额定电流 ¹⁾ I_n	I_{cu} 至 100kA at 500V, 分断能力 H			H 价格单位 每台基本单价 PU (件/套)	PS*	PG	约重/套 kg
	A		kA	DT	订货号, 订货号补充, 参见 2/23				
水平主回路接线									
II	800	800	100	B	3WL12 08-4□□42-....	1	1 件	103	67.000
II	1000	1000	100	B	3WL12 10-4□□42-....	1	1 件	103	67.000
II	1250	1250	100	B	3WL12 12-4□□42-....	1	1 件	103	67.000
II	1600	1600	100	B	3WL12 16-4□□42-....	1	1 件	103	67.000
II	2000	2000	100	B	3WL12 20-4□□42-....	1	1 件	103	67.000
II	2500	2500	100	B	3WL12 25-4□□42-....	1	1 件	103	71.000
II	3200	3200	100	B	3WL12 32-4□□42-....	1	1 件	103	77.000
III	4000	4000	100	B	3WL13 40-4□□42-....	1	1 件	103	99.000
III	5000	5000	100	B	3WL13 50-4□□42-....	1	1 件	103	99.000
垂直主回路接线									
II	800	800	100	B	3WL12 08-4□□41-....	1	1 件	103	75.000
II	1000	1000	100	B	3WL12 10-4□□41-....	1	1 件	103	75.000
II	1250	1250	100	B	3WL12 12-4□□41-....	1	1 件	103	75.000
II	1600	1600	100	B	3WL12 16-4□□41-....	1	1 件	103	75.000
II	2000	2000	100	B	3WL12 20-4□□41-....	1	1 件	103	67.000
II	2500	2500	100	B	3WL12 25-4□□41-....	1	1 件	103	71.000
II	3200	3200	100	B	3WL12 32-4□□41-....	1	1 件	103	77.000
II	4000	4000	100	B	3WL12 40-4□□41-....	1	1 件	103	103.000
III	4000	4000	100	B	3WL13 40-4□□41-....	1	1 件	103	99.000
III	5000	5000	100	B	3WL13 50-4□□41-....	1	1 件	103	99.000
III	6300	6300	100	B	3WL13 63-4□□41-....	1	1 件	103	108.000
前置主回路接线, 单孔									
II	800	800	100	B	3WL12 08-4□□43-....	1	1 件	103	67.000
II	1000	1000	100	B	3WL12 10-4□□43-....	1	1 件	103	67.000
II	1250	1250	100	B	3WL12 12-4□□43-....	1	1 件	103	67.000
II	1600	1600	100	B	3WL12 16-4□□43-....	1	1 件	103	67.000
II	2000	2000	100	B	3WL12 20-4□□43-....	1	1 件	103	67.000
II	2500	2500	100	B	3WL12 25-4□□43-....	1	1 件	103	71.000
II	3200	3200	100	B	3WL12 32-4□□43-....	1	1 件	103	77.000
III	4000	4000	100	B	3WL13 40-4□□43-....	1	1 件	103	99.000
前置主回路接线, 双孔									
II	800	800	100	B	3WL12 08-4□□44-....	1	1 件	103	67.000
II	1000	1000	100	B	3WL12 10-4□□44-....	1	1 件	103	67.000
II	1250	1250	100	B	3WL12 12-4□□44-....	1	1 件	103	67.000
II	1600	1600	100	B	3WL12 16-4□□44-....	1	1 件	103	67.000
II	2000	2000	100	B	3WL12 20-4□□44-....	1	1 件	103	67.000
II	2500	2500	100	B	3WL12 25-4□□44-....	1	1 件	103	71.000
II	3200	3200	100	B	3WL12 32-4□□44-....	1	1 件	103	77.000
III	4000	4000	100	B	3WL13 40-4□□44-....	1	1 件	103	99.000
负荷隔离开关²⁾			订货号补充			外加价格			
无电子脱扣器			AA			无			
电子脱扣器			BB						
不带接地保护			CB						
ETU15B; 保护功能 LI ⁶⁾			EB						
ETU25B; 保护功能 LSI			FB						
ETU45B; 保护功能 LSIN ³⁾			NB						
ETU45B; 保护功能 LSIN ³⁾ 带 4 行液晶显示屏									
ETU76B; 保护功能 LSIN ³⁾ 带像素图形显示屏									
带接地保护			DG						
ETU27B; 保护功能 LSING ⁴⁾			EG						
ETU45B; 保护功能 LSING ^{3) 5)}			FG						
ETU45B; 保护功能 LSING ^{3) 5)} 带 4 行液晶显示屏			NG						
ETU76B; 保护功能 LSING ^{3) 5)} 带像素图形显示屏									
标准订货号补充 (进一步的订货号补充, 参见 2/23)									
机械闭合的手动操作机构			1AA2			无			
无第 1 与第 2 辅助脱扣器; 辅助触头 2NC + 2NO									

脚注参见 2/14。

*您可以订购该数量或该数量的倍数

3WL 空气断路器/负荷隔离开关至 6300A (AC)

4 极, 固定式型号

规格	最大断路器额定电流 I_{nmax} A	额定电流 ¹⁾ I_n A	I_{cu} 至 100kA at 500V, 分断能力 C			C	价格单位 (件/套)	PS*	PG	约重/套 kg
			kA	DT	订货号, 订货号补充, 参见 2/23					
水平主回路接线										
III	4000	4000	130	B	3WL13 40-5□□42-....		1	1 件	103	99.000
III	5000	5000	130	B	3WL13 50-5□□42-....		1	1 件	103	99.000
垂直主回路接线										
III	4000	4000	130	B	3WL13 40-5□□41-....		1	1 件	103	99.000
III	5000	5000	130	B	3WL13 50-5□□41-....		1	1 件	103	99.000
III	6300	6300	130	B	3WL13 63-5□□41-....		1	1 件	103	108.000
负荷隔离开关²⁾			订货号补充			外加价格				
无电子脱扣器			AA			无				
电子脱扣器										
不带接地保护										
ETU25B; 保护功能 LSI			CB							
ETU45B; 保护功能 LSIN ³⁾			EB							
ETU45B; 保护功能 LSIN ³⁾ 带 4 行液晶显示屏			FB							
ETU76B; 保护功能 LSIN ³⁾ 带图形显示屏			NB							
带接地保护										
ETU27B; 保护功能 LSING ⁴⁾			DG							
ETU45B; 保护功能 LSING ³⁾⁵⁾			EG							
ETU45B; 保护功能 LSING ³⁾⁵⁾ 带 4 行液晶显示屏			FG							
ETU76B; 保护功能 LSING ³⁾⁵⁾ 带图形显示屏			NG							
标准订货号补充 (进一步的订货号补充, 参见 2/23)										
机械闭合的手动操作机构										
无第 1 与第 2 辅助脱扣器; 辅助触头 2NC + 2NO			1AA2			无				

2/11 至 2/14 页的脚注。

¹⁾ 额定电流由额定电流模块决定。标准型号中, 其提供模块等于最大的断路器额定电流。

如果需要更小的额定电流, 可以参见 2/24 页码的订货编码

²⁾ 关于空气断路器允许的额定瞬时电流 I_{cc} 及额定开断能力 I_{cm} , 参见 LV 1T 产品目录, “技术规格”。

³⁾ 用于保护 N 导体的电流互感器和检测变压器中性接地点的接地故障电流的电流互感器, 单独订购, 参见 2/34 页可以单独订购 N 导体的内部互感器, 通过增加补充代码“-Z”和订货代码“F23”进行订货, 参见 2/26 页。

⁴⁾ 用于保护 N 导体的电流互感器, 单独订购, 参见 2/34 页。

⁵⁾ ETU45B 至 ETU76B, 带有接地保护模块 GFM AT (报警和脱扣), 参见 2/34 页。

⁶⁾ ETU15B 型电子脱扣器不能应用于框 III 的 3WL 断路器。

3WL 空气断路器/负荷隔离开关至 6300A (AC)

4 极, 抽出式型号

选型与订货数据

规格	最大断路器额定电流 $I_{n,max}$ A	额定电流 ¹⁾ I_n A	/ I_{cu} 至 55/66kA at 500V, 分断能力 B/N			R/M	价格单位 (件/套)	PS*	PG	约重/套 kg
			kA	DT	订货号. 订货号补充, 参见 2/23					
无抽屉座 (抽屉座, 参见 2/30 至 2/33)										
I	630	630	55	B	3WL11 06-2□□45-....		1	1 件	103	54.000
I	800	800	55	B	3WL11 08-2□□45-....		1	1 件	103	54.000
I	1000	1000	55	B	3WL11 10-2□□45-....		1	1 件	103	54.000
I	1250	1250	55	B	3WL11 12-2□□45-....		1	1 件	103	54.000
I	1600	1600	55	B	3WL11 16-2□□45-....		1	1 件	103	54.000
II	2000	2000	66	B	3WL12 20-2□□45-....		1	1 件	103	72.000
II	2500	2500	66	B	3WL12 25-2□□45-....		1	1 件	103	76.000
II	3200	3200	66	B	3WL12 32-2□□45-....		1	1 件	103	82.000
有抽屉座, 水平主回路接线										
I	630	630	55	B	3WL11 06-2□□46-....		1	1 件	103	84.000
I	800	800	55	B	3WL11 08-2□□46-....		1	1 件	103	84.000
I	1000	1000	55	B	3WL11 10-2□□46-....		1	1 件	103	84.000
I	1250	1250	55	B	3WL11 12-2□□46-....		1	1 件	103	84.000
I	1600	1600	55	B	3WL11 16-2□□46-....		1	1 件	103	84.000
II	2000	2000	66	B	3WL12 20-2□□46-....		1	1 件	103	109.000
II	2500	2500	66	B	3WL12 25-2□□46-....		1	1 件	103	123.000
II	3200	3200	66	B	3WL12 32-2□□46-....		1	1 件	103	136.000
有抽屉座, 垂直主回路接线										
I	630	630	55	B	3WL11 06-2□□47-....		1	1 件	103	84.000
I	800	800	55	B	3WL11 08-2□□47-....		1	1 件	103	84.000
I	1000	1000	55	B	3WL11 10-2□□47-....		1	1 件	103	84.000
I	1250	1250	55	B	3WL11 12-2□□47-....		1	1 件	103	84.000
I	1600	1600	55	B	3WL11 16-2□□47-....		1	1 件	103	84.000
II	2000	2000	66	B	3WL12 20-2□□47-....		1	1 件	103	109.000
II	2500	2500	66	B	3WL12 25-2□□47-....		1	1 件	103	123.000
II	3200	3200	66	B	3WL12 32-2□□47-....		1	1 件	103	136.000
II	4000	4000	66	B	3WL12 40-2□□47-....		1	1 件	103	146.000
有抽屉座, 连接法兰										
I	630	630	55	B	3WL11 06-2□□48-....		1	1 件	103	84.000
I	800	800	55	B	3WL11 08-2□□48-....		1	1 件	103	84.000
I	1000	1000	55	B	3WL11 10-2□□48-....		1	1 件	103	84.000
I	1250	1250	55	B	3WL11 12-2□□48-....		1	1 件	103	84.000
I	1600	1600	55	B	3WL11 16-2□□48-....		1	1 件	103	84.000
II	2000	2000	66	B	3WL12 20-2□□48-....		1	1 件	103	109.000
II	2500	2500	66	B	3WL12 25-2□□48-....		1	1 件	103	123.000
II	3200	3200	66	B	3WL12 32-2□□48-....		1	1 件	103	136.000
负荷隔离开关 ²⁾			订货号补充			外加价格				
无电子脱扣器			AA			无				
电子脱扣器			BB							
不带接地保护			CB							
ETU15B: 保护功能 LI			EB							
ETU25B: 保护功能 LSI			FB							
ETU45B: 保护功能 LSIN ³⁾			NB							
ETU45B: 保护功能 LSIN ³⁾ 带 4 行液晶显示屏										
ETU76B: 保护功能 LSIN ³⁾ 带图形显示屏										
带接地保护			DG							
ETU27B: 保护功能 LSING ⁴⁾			EG							
ETU45B: 保护功能 LSING ^{3) 5)}			FG							
ETU45B: 保护功能 LSING ^{3) 5)} 带 4 行液晶显示屏			NG							
ETU76B: 保护功能 LSING ^{3) 5)} 带图形显示屏										
标准订货号补充 (进一步的订货号补充, 参见 2/23)										
机械闭合的手动操作机构			1AA2			无				
无第 1 与第 2 辅助脱扣器, 辅助触头 2NC + 2NO										

脚注参见 2/22。

*您可以订购该数量或该数量的倍数

3WL 空气断路器/负荷隔离开关至 6300A (AC)

4 极, 抽出式型号

规格	最大断路器额定电流 $I_{n,max}$	额定电流 ¹⁾ I_n	I_{cu} 至 66/80 kA at 500 V, 分断能力 N/S			价格单位	PS*	PG	约重/套
			kA	DT	订货号, 订货号补充, 参见 2/23				
无抽屈座 (抽屈座, 参见 2/30 至 2/33)									
I	630	630	66	B	3WL11 06-3□□45-...	1	1 件	103	54.000
I	800	800	66	B	3WL11 08-3□□45-...	1	1 件	103	54.000
I	1000	1000	66	B	3WL11 10-3□□45-...	1	1 件	103	54.000
I	1250	1250	66	B	3WL11 12-3□□45-...	1	1 件	103	54.000
I	1600	1600	66	B	3WL11 16-3□□45-...	1	1 件	103	54.000
II	800	800	80	B	3WL12 08-3□□45-...	1	1 件	103	72.000
II	1000	1000	80	B	3WL12 10-3□□45-...	1	1 件	103	72.000
II	1250	1250	80	B	3WL12 12-3□□45-...	1	1 件	103	72.000
II	1600	1600	80	B	3WL12 16-3□□45-...	1	1 件	103	72.000
II	2000	2000	80	B	3WL12 20-3□□45-...	1	1 件	103	72.000
II	2500	2500	80	B	3WL12 25-3□□45-...	1	1 件	103	76.000
II	3200	3200	80	B	3WL12 32-3□□45-...	1	1 件	103	82.000
有抽屈座, 水平主回路接线									
I	630	630	66	B	3WL11 06-3□□46-...	1	1 件	103	84.000
I	800	800	66	B	3WL11 08-3□□46-...	1	1 件	103	84.000
I	1000	1000	66	B	3WL11 10-3□□46-...	1	1 件	103	84.000
I	1250	1250	66	B	3WL11 12-3□□46-...	1	1 件	103	84.000
I	1600	1600	66	B	3WL11 16-3□□46-...	1	1 件	103	84.000
II	800	800	80	B	3WL12 08-3□□46-...	1	1 件	103	109.000
II	1000	1000	80	B	3WL12 10-3□□46-...	1	1 件	103	109.000
II	1250	1250	80	B	3WL12 12-3□□46-...	1	1 件	103	109.000
II	1600	1600	80	B	3WL12 16-3□□46-...	1	1 件	103	109.000
II	2000	2000	80	B	3WL12 20-3□□46-...	1	1 件	103	109.000
II	2500	2500	80	B	3WL12 25-3□□46-...	1	1 件	103	123.000
II	3200	3200	80	B	3WL12 32-3□□46-...	1	1 件	103	136.000
有抽屈座, 垂直主回路接线									
I	630	630	66	B	3WL11 06-3□□47-...	1	1 件	103	84.000
I	800	800	66	B	3WL11 08-3□□47-...	1	1 件	103	84.000
I	1000	1000	66	B	3WL11 10-3□□47-...	1	1 件	103	84.000
I	1250	1250	66	B	3WL11 12-3□□47-...	1	1 件	103	84.000
I	1600	1600	66	B	3WL11 16-3□□47-...	1	1 件	103	84.000
II	800	800	80	B	3WL12 08-3□□47-...	1	1 件	103	109.000
II	1000	1000	80	B	3WL12 10-3□□47-...	1	1 件	103	109.000
II	1250	1250	80	B	3WL12 12-3□□47-...	1	1 件	103	109.000
II	1600	1600	80	B	3WL12 16-3□□47-...	1	1 件	103	109.000
II	2000	2000	80	B	3WL12 20-3□□47-...	1	1 件	103	109.000
II	2500	2500	80	B	3WL12 25-3□□47-...	1	1 件	103	123.000
II	3200	3200	80	B	3WL12 32-3□□47-...	1	1 件	103	136.000
II	4000	4000	80	B	3WL12 40-3□□47-...	1	1 件	103	146.000
有抽屈座, 连接法兰									
I	630	630	66	B	3WL11 06-3□□48-...	1	1 件	103	84.000
I	800	800	66	B	3WL11 08-3□□48-...	1	1 件	103	84.000
I	1000	1000	66	B	3WL11 10-3□□48-...	1	1 件	103	84.000
I	1250	1250	66	B	3WL11 12-3□□48-...	1	1 件	103	84.000
I	1600	1600	66	B	3WL11 16-3□□48-...	1	1 件	103	84.000
II	800	800	80	B	3WL12 08-3□□48-...	1	1 件	103	109.000
II	1000	1000	80	B	3WL12 10-3□□48-...	1	1 件	103	109.000
II	1250	1250	80	B	3WL12 12-3□□48-...	1	1 件	103	109.000
II	1600	1600	80	B	3WL12 16-3□□48-...	1	1 件	103	109.000
II	2000	2000	80	B	3WL12 20-3□□48-...	1	1 件	103	109.000
II	2500	2500	80	B	3WL12 25-3□□48-...	1	1 件	103	123.000
II	3200	3200	80	B	3WL12 32-3□□48-...	1	1 件	103	136.000
负荷隔离开关 ²⁾ 无电子脱扣器			订货号补充			外加价格			
电子脱扣器			AA			无			
不带接地保护			BB						
ETU15B; 保护功能 LI			CB						
ETU25B; 保护功能 LSI			EB						
ETU45B; 保护功能 LSIN ³⁾			FB						
ETU45B; 保护功能 LSIN ³⁾ 带 4 行液晶显示屏			NB						
ETU76B; 保护功能 LSIN ³⁾ 带图形显示屏									
带接地保护			DG						
ETU27B; 保护功能 LSING ⁴⁾			EG						
ETU45B; 保护功能 LSING ^{3) 5)}			FG						
ETU45B; 保护功能 LSING ^{3) 5)} 带 4 行液晶显示屏			NG						
ETU76B; 保护功能 LSING ^{3) 5)} 带图形显示屏									
标准订货号补充 (进一步的订货号补充, 参见 2/23)									
机械闭合的手动操作机构			1AA2			无			
无第 1 与第 2 辅助脱扣器; 辅助触头 2NC + 2NO									

脚注参见 2/22。

*您可以订购该数量或该数量的倍数

3WL 空气断路器/负荷隔离开关至 6300A (AC)

4 极, 抽出式型号

规格	最大断路器额定电流 $I_{n,max}$ A	额定电流 ¹⁾ I_n A	I_{cu} 至 100kA at 500V, 分断能力 H			Ⓜ 每台基本单价 PU	价格单位 (件/套)	PS*	PG	约重/套 kg
			kA	DT	订货号, 订货号补充, 参见 2/23					
无抽屉座 (抽屉座, 参见 2/30 至 2/33)										
II	800	800	100	B	3WL12 08-4□□45-....	1	1 件	103	72.000	
II	1000	1000	100	B	3WL12 10-4□□45-....	1	1 件	103	72.000	
II	1250	1250	100	B	3WL12 12-4□□45-....	1	1 件	103	72.000	
II	1600	1600	100	B	3WL12 16-4□□45-....	1	1 件	103	72.000	
II	2000	2000	100	B	3WL12 20-4□□45-....	1	1 件	103	72.000	
II	2500	2500	100	B	3WL12 25-4□□45-....	1	1 件	103	76.000	
II	3200	3200	100	B	3WL12 32-4□□45-....	1	1 件	103	82.000	
III	4000	4000	100	B	3WL13 40-4□□45-....	1	1 件	103	106.000	
III	5000	5000	100	B	3WL13 50-4□□45-....	1	1 件	103	106.000	
III	6300	6300	100	B	3WL13 63-4□□45-....	1	1 件	103	108.000	
有抽屉座, 水平主回路接线										
II	800	800	100	B	3WL12 08-4□□46-....	1	1 件	103	109.000	
II	1000	1000	100	B	3WL12 10-4□□46-....	1	1 件	103	109.000	
II	1250	1250	100	B	3WL12 12-4□□46-....	1	1 件	103	109.000	
II	1600	1600	100	B	3WL12 16-4□□46-....	1	1 件	103	109.000	
II	2000	2000	100	B	3WL12 20-4□□46-....	1	1 件	103	109.000	
II	2500	2500	100	B	3WL12 25-4□□46-....	1	1 件	103	123.000	
II	3200	3200	100	B	3WL12 32-4□□46-....	1	1 件	103	136.000	
III	4000	4000	100	B	3WL13 40-4□□46-....	1	1 件	103	190.000	
III	5000	5000	100	B	3WL13 50-4□□46-....	1	1 件	103	190.000	
有抽屉座, 垂直主回路接线										
II	800	800	100	B	3WL12 08-4□□47-....	1	1 件	103	109.000	
II	1000	1000	100	B	3WL12 10-4□□47-....	1	1 件	103	109.000	
II	1250	1250	100	B	3WL12 12-4□□47-....	1	1 件	103	109.000	
II	1600	1600	100	B	3WL12 16-4□□47-....	1	1 件	103	109.000	
II	2000	2000	100	B	3WL12 20-4□□47-....	1	1 件	103	109.000	
II	2500	2500	100	B	3WL12 25-4□□47-....	1	1 件	103	123.000	
II	3200	3200	100	B	3WL12 32-4□□47-....	1	1 件	103	136.000	
II	4000	4000	100	B	3WL12 40-4□□47-....	1	1 件	103	146.000	
III	4000	4000	100	B	3WL13 40-4□□47-....	1	1 件	103	190.000	
III	5000	5000	100	B	3WL13 50-4□□47-....	1	1 件	103	190.000	
III	6300	6300	100	B	3WL13 63-4□□47-....	1	1 件	103	227.000	
有抽屉座, 连接法兰										
II	800	800	100	B	3WL12 08-4□□48-....	1	1 件	103	109.000	
II	1000	1000	100	B	3WL12 10-4□□48-....	1	1 件	103	109.000	
II	1250	1250	100	B	3WL12 12-4□□48-....	1	1 件	103	109.000	
II	1600	1600	100	B	3WL12 16-4□□48-....	1	1 件	103	109.000	
II	2000	2000	100	B	3WL12 20-4□□48-....	1	1 件	103	109.000	
II	2500	2500	100	B	3WL12 25-4□□48-....	1	1 件	103	123.000	
II	3200	3200	100	B	3WL12 32-4□□48-....	1	1 件	103	136.000	
III	4000	4000	100	B	3WL13 40-4□□48-....	1	1 件	103	190.000	
负荷隔离开关 ²⁾ 无电子脱扣器			订货号补充			外加价格		无		
电子脱扣器			AA							
不带接地保护			BB							
ETU15B: 保护功能 LI ⁶⁾			CB							
ETU25B: 保护功能 LSI			EB							
ETU45B: 保护功能 LSIN ³⁾			FB							
ETU45B: 保护功能 LSIN ³⁾ 带 4 行液晶显示屏			NB							
ETU76B: 保护功能 LSIN ³⁾ 带图形显示屏										
带接地保护			DG							
ETU27B: 保护功能 LSING ⁴⁾			EG							
ETU45B: 保护功能 LSING ^{3) 5)}			FG							
ETU45B: 保护功能 LSING ^{3) 5)} 带 4 行液晶显示屏			NG							
ETU76B: 保护功能 LSING ^{3) 5)} 带图形显示屏										
标准订货号补充 (进一步的订货号补充, 参见 2/23)										
机械闭合的手动操作机构 无第 1 与第 2 辅助脱扣器; 辅助触头 2NC + 2NO			1AA2			无				

脚注参见 2/22。

*您可以订购该数量或该数量的倍数

3WL 空气断路器/负荷隔离开关至 6300A (AC)

4 极, 抽出式型号

规格	最大断路器额定电流 I_{nmax}	额定电流 ¹⁾ I_n	I _{cu} 至 100kA at 500V, 分断能力 C			C	价格单位 (件/套)	PS*	PG	约重/套 kg
			A	kA	DT					
无抽屉座 (抽屉座, 参见 2/30 至 2/33)										
III	4000	4000	130	B	3WL13 40-5□□45-....		1	1 件	103	115.000
III	5000	5000	130	B	3WL13 50-5□□45-....		1	1 件	103	106.000
III	6300	6300	130	B	3WL13 63-5□□45-....		1	1 件	103	108.000
有抽屉座, 水平主回路接线										
III	4000	4000	130	B	3WL13 40-5□□46-....		1	1 件	103	190.000
III	5000	5000	130	B	3WL13 50-5□□46-....		1	1 件	103	190.000
有抽屉座, 垂直主回路接线										
III	4000	4000	130	B	3WL13 40-5□□47-....		1	1 件	103	190.000
III	5000	5000	130	B	3WL13 50-5□□47-....		1	1 件	103	190.000
III	6300	6300	130	B	3WL13 63-5□□47-....		1	1 件	103	227.000
负荷隔离开关 ²⁾										
无电子脱扣器			订货号补充			外加价格				
电子脱扣器			AA			无				
不带接地保护			CB							
ETU25B; 保护功能 LSI			EB							
ETU45B; 保护功能 LSIN ³⁾			FB							
ETU45B; 保护功能 LSIN ³⁾ 带 4 行液晶显示屏			NB							
ETU76B; 保护功能 LSIN ³⁾ 带图形显示屏			DG							
带接地保护			EG							
ETU27B; 保护功能 LSING ⁴⁾			FG							
ETU45B; 保护功能 LSING ^{3) 5)}			NG							
ETU45B; 保护功能 LSING ^{3) 5)} 带 4 行液晶显示屏										
ETU76B; 保护功能 LSING ^{3) 5)} 带图形显示屏										
标准订货号补充 (进一步的订货号补充, 参见 2/23)										
机械闭合的手动操作机构			1AA2			无				
无第 1 与第 2 辅助脱扣器; 辅助触头 2NC + 2NO										

2/15 至 2/22 页的脚注。

- 1) 额定电流由额定电流模块决定。标准型号中, 其提供模块等于最大的断路器额定电流。
如果需要更小的额定电流, 可以参见 2/24 页的订货编码。
- 2) 关于空气断路器允许的额定瞬时电流 I_{cc} 及额定开断能力 I_{cm} , 参见 LV 1T 产品目录, “技术规格”。
- 3) 用于保护 N 导体的电流互感器和检测变压器中性接地点的接地故障电流的电流互感器, 单独订购, 参见 2/34 页, 可以单独订购 N 导体的内部互感器, 通过增加补充代码“-Z”和订货代码“F23”进行订货, 参见 2/26。

- 4) 用于保护 N 导体的电流互感器, 单独订购, 参见 2/34 页。
- 5) ETU45B 至 ETU76B, 带有接地保护模块 GFM AT (报警和脱扣), 参见 2/34 页。
- 6) ETU15B 型电子脱扣器不能应用于框 III 的 3WL 断路器。

3WL 空气断路器/负荷隔离开关至 6300A (AC)

3WL1 H分断及2000A更新部分
固定安装式

选型与订货数据

规格	最大断路器额定电流 $I_{n,max}$ A	额定电流 ¹⁾ I_n A	I_{cu} 至 100kA at 500V, 分断能力 H			C 每台基本单价 PU	价格单位 (件/套)	PS*	PG	约重/套 kg
			kA	DT	订货号, 订货号补充, 参见 2/23					
水平主回路接线, 3极										
I	630	630	85	H	3WL11 06-4□□32-....	1	1 件	103	70.000	
I	800	800	85	H	3WL11 08-4□□32-....	1	1 件	103	70.000	
I	1000	1000	85	H	3WL11 10-4□□32-....	1	1 件	103	70.000	
I	1250	1250	85	H	3WL11 12-4□□32-....	1	1 件	103	70.000	
I	1600	1600	85	H	3WL11 16-4□□32-....	1	1 件	103	70.000	
I	2000	2000	55	N	3WL11 20-2□□32-....	1	1 件	103	91.000	
I	2000	2000	66	S	3WL11 20-3□□32-....	1	1 件	103	91.000	
I	2000	2000	85	H	3WL11 20-4□□32-....	1	1 件	103	91.000	
4极										
I	630	630	85	H	3WL11 06-4□□42-....	1	1 件	103	84.000	
I	800	800	85	H	3WL11 08-4□□42-....	1	1 件	103	84.000	
I	1000	1000	85	H	3WL11 10-4□□42-....	1	1 件	103	84.000	
I	1250	1250	85	H	3WL11 12-4□□42-....	1	1 件	103	84.000	
I	1600	1600	85	H	3WL11 16-4□□42-....	1	1 件	103	84.000	
I	2000	2000	55	N	3WL11 20-2□□42-....	1	1 件	103	109.000	
I	2000	2000	66	S	3WL11 20-3□□42-....	1	1 件	103	109.000	
I	2000	2000	85	H	3WL11 20-4□□42-....	1	1 件	103	109.000	
垂直主回路接线, 3极										
I	630	630	85	H	3WL11 06-4□□31-....	1	1 件	103	70.000	
I	800	800	85	H	3WL11 08-4□□31-....	1	1 件	103	70.000	
I	1000	1000	85	H	3WL11 10-4□□31-....	1	1 件	103	70.000	
I	1250	1250	85	H	3WL11 12-4□□31-....	1	1 件	103	70.000	
I	1600	1600	85	H	3WL11 16-4□□31-....	1	1 件	103	70.000	
I	2000	2000	55	N	3WL11 20-2□□31-....	1	1 件	103	91.000	
I	2000	2000	66	S	3WL11 20-3□□31-....	1	1 件	103	91.000	
I	2000	2000	85	H	3WL11 20-4□□31-....	1	1 件	103	91.000	
4极										
I	630	630	85	H	3WL11 06-4□□41-....	1	1 件	103	84.000	
I	800	800	85	H	3WL11 08-4□□41-....	1	1 件	103	84.000	
I	1000	1000	85	H	3WL11 10-4□□41-....	1	1 件	103	84.000	
I	1250	1250	85	H	3WL11 12-4□□41-....	1	1 件	103	84.000	
I	1600	1600	85	H	3WL11 16-4□□41-....	1	1 件	103	84.000	
I	2000	2000	55	N	3WL11 20-2□□41-....	1	1 件	103	109.000	
I	2000	2000	66	S	3WL11 20-3□□41-....	1	1 件	103	109.000	
I	2000	2000	85	H	3WL11 20-4□□41-....	1	1 件	103	109.000	
前置主回路接线, 双孔, 3极										
I	630	630	85	H	3WL11 06-4□□34-....	1	1 件	103	70.000	
I	800	800	85	H	3WL11 08-4□□34-....	1	1 件	103	70.000	
I	1000	1000	85	H	3WL11 10-4□□34-....	1	1 件	103	70.000	
I	1250	1250	85	H	3WL11 12-4□□34-....	1	1 件	103	70.000	
I	1600	1600	85	H	3WL11 16-4□□34-....	1	1 件	103	70.000	
I	2000	2000	55	N	3WL11 20-2□□34-....	1	1 件	103	91.000	
I	2000	2000	66	S	3WL11 20-3□□34-....	1	1 件	103	91.000	
I	2000	2000	85	H	3WL11 20-4□□34-....	1	1 件	103	91.000	
4极										
I	630	630	85	H	3WL11 06-4□□44-....	1	1 件	103	84.000	
I	800	800	85	H	3WL11 08-4□□44-....	1	1 件	103	84.000	
I	1000	1000	85	H	3WL11 10-4□□44-....	1	1 件	103	84.000	
I	1250	1250	85	H	3WL11 12-4□□44-....	1	1 件	103	84.000	
I	1600	1600	85	H	3WL11 16-4□□44-....	1	1 件	103	84.000	
I	2000	2000	55	N	3WL11 20-2□□44-....	1	1 件	103	109.000	
I	2000	2000	66	S	3WL11 20-3□□44-....	1	1 件	103	109.000	
I	2000	2000	85	H	3WL11 20-4□□44-....	1	1 件	103	109.000	

3WL 空气断路器/负荷隔离开关至 6300A (AC)

3WL1 H分断及2000A更新部分
抽出式

选型与订货数据

规格	最大断路器额定电流 $I_{n,max}$ A	额定电流 ¹⁾ I_n A	/ I_{cu} 至 100kA at 500V, 分断能力 H			C 每台基本单价 PU	价格单位 (件/套)	PS*	PG	约重/套 kg
			kA	DT	订货号, 订货号补充, 参见 2/23					
本体单元(不带底座), 3极										
	630	630	85	H	3WL11 06-4□□35-....	1	1 件	103	45.000	
	800	800	85	H	3WL11 08-4□□35-....	1	1 件	103	45.000	
	1000	1000	85	H	3WL11 10-4□□35-....	1	1 件	103	45.000	
	1250	1250	85	H	3WL11 12-4□□35-....	1	1 件	103	45.000	
	1600	1600	85	H	3WL11 16-4□□35-....	1	1 件	103	45.000	
	2000	2000	55	N	3WL11 20-2□□35-....	1	1 件	103	60.000	
	2000	2000	66	S	3WL11 20-3□□35-....	1	1 件	103	60.000	
	2000	2000	85	H	3WL11 20-4□□35-....	1	1 件	103	60.000	
本体单元(不带底座), 4极										
	630	630	85	H	3WL11 06-4□□45-....	1	1 件	103	54.000	
	800	800	85	H	3WL11 08-4□□45-....	1	1 件	103	54.000	
	1000	1000	85	H	3WL11 10-4□□45-....	1	1 件	103	54.000	
	1250	1250	85	H	3WL11 12-4□□45-....	1	1 件	103	54.000	
	1600	1600	85	H	3WL11 16-4□□45-....	1	1 件	103	54.000	
	2000	2000	55	N	3WL11 20-2□□45-....	1	1 件	103	72.000	
	2000	2000	66	S	3WL11 20-3□□45-....	1	1 件	103	72.000	
	2000	2000	85	H	3WL11 20-4□□45-....	1	1 件	103	72.000	
有抽屉座, 水平主回路连接, 3极										
	630	630	85	H	3WL11 06-4□□36-....	1	1 件	103	70.000	
	800	800	85	H	3WL11 08-4□□36-....	1	1 件	103	70.000	
	1000	1000	85	H	3WL11 10-4□□36-....	1	1 件	103	70.000	
	1250	1250	85	H	3WL11 12-4□□36-....	1	1 件	103	70.000	
	1600	1600	85	H	3WL11 16-4□□36-....	1	1 件	103	70.000	
	2000	2000	55	N	3WL11 20-2□□36-....	1	1 件	103	91.000	
	2000	2000	66	S	3WL11 20-3□□36-....	1	1 件	103	91.000	
	2000	2000	85	H	3WL11 20-4□□36-....	1	1 件	103	91.000	
4极										
	630	630	85	H	3WL11 06-4□□46-....	1	1 件	103	84.000	
	800	800	85	H	3WL11 08-4□□46-....	1	1 件	103	84.000	
	1000	1000	85	H	3WL11 10-4□□46-....	1	1 件	103	84.000	
	1250	1250	85	H	3WL11 12-4□□46-....	1	1 件	103	84.000	
	1600	1600	85	H	3WL11 16-4□□46-....	1	1 件	103	84.000	
	2000	2000	55	N	3WL11 20-2□□46-....	1	1 件	103	109.000	
	2000	2000	66	S	3WL11 20-3□□46-....	1	1 件	103	109.000	
	2000	2000	85	H	3WL11 20-4□□46-....	1	1 件	103	109.000	
有抽屉座, 垂直主回路连接, 3极										
	630	630	85	H	3WL11 06-4□□37-....	1	1 件	103	70.000	
	800	800	85	H	3WL11 08-4□□37-....	1	1 件	103	70.000	
	1000	1000	85	H	3WL11 10-4□□37-....	1	1 件	103	70.000	
	1250	1250	85	H	3WL11 12-4□□37-....	1	1 件	103	70.000	
	1600	1600	85	H	3WL11 16-4□□37-....	1	1 件	103	70.000	
	2000	2000	55	N	3WL11 20-2□□37-....	1	1 件	103	91.000	
	2000	2000	66	S	3WL11 20-3□□37-....	1	1 件	103	91.000	
	2000	2000	85	H	3WL11 20-4□□37-....	1	1 件	103	91.000	
4极										
	630	630	85	H	3WL11 06-4□□47-....	1	1 件	103	84.000	
	800	800	85	H	3WL11 08-4□□47-....	1	1 件	103	84.000	
	1000	1000	85	H	3WL11 10-4□□47-....	1	1 件	103	84.000	
	1250	1250	85	H	3WL11 12-4□□47-....	1	1 件	103	84.000	
	1600	1600	85	H	3WL11 16-4□□47-....	1	1 件	103	84.000	
	2000	2000	55	N	3WL11 20-2□□47-....	1	1 件	103	109.000	
	2000	2000	66	S	3WL11 20-3□□47-....	1	1 件	103	109.000	
	2000	2000	85	H	3WL11 20-4□□47-....	1	1 件	103	109.000	
有抽屉座, 法兰主回路连接, 3极										
	630	630	85	H	3WL11 06-4□□38-....	1	1 件	103	70.000	
	800	800	85	H	3WL11 08-4□□38-....	1	1 件	103	70.000	
	1000	1000	85	H	3WL11 10-4□□38-....	1	1 件	103	70.000	
	1250	1250	85	H	3WL11 12-4□□38-....	1	1 件	103	70.000	
	1600	1600	85	H	3WL11 16-4□□38-....	1	1 件	103	70.000	
	2000	2000	55	N	3WL11 20-2□□38-....	1	1 件	103	91.000	
	2000	2000	66	S	3WL11 20-3□□38-....	1	1 件	103	91.000	
	2000	2000	85	H	3WL11 20-4□□38-....	1	1 件	103	91.000	
4极										
	630	630	85	H	3WL11 06-4□□48-....	1	1 件	103	84.000	
	800	800	85	H	3WL11 08-4□□48-....	1	1 件	103	84.000	
	1000	1000	85	H	3WL11 10-4□□48-....	1	1 件	103	84.000	
	1250	1250	85	H	3WL11 12-4□□48-....	1	1 件	103	84.000	
	1600	1600	85	H	3WL11 16-4□□48-....	1	1 件	103	84.000	
	2000	2000	55	N	3WL11 20-2□□48-....	1	1 件	103	109.000	
	2000	2000	66	S	3WL11 20-3□□48-....	1	1 件	103	109.000	
	2000	2000	85	H	3WL11 20-4□□48-....	1	1 件	103	109.000	

3WL 空气断路器/负荷隔离开关至 6300A (AC)

3WL1 H分断及2000A更新部分
选件

Z option	可用于 3WL1	English text
A05	3WL11 □□-4□□3□-	1000V应用或690V IT系统应用(3WL1必须为H分断, 订货号第8位为4)
A05	3WL11 □□-4□□4□-	1000V应用或690V IT系统应用(3WL1必须为H分断, 订货号第8位为4)
A16	3WL11 □□-4□□3□-	690V(+20%)应用(3WL1必须为H分断, 订货号第8位为4)
A16	3WL11 □□-4□□4□-	690V(+20%)应用(3WL1必须为H分断, 订货号第8位为4)

规格	最大断路器额定电流 $I_{n,max}$ A	额定电流 ¹⁾ I_n A	I_{cu} 至 100kA at 500V, 分断能力 C		C	价格单位 (件/套)	PS*	PG	约重/套 kg
			kA	DT					
			3WL1120-4□□48-						
负荷隔离开关²⁾			订货号补充			外加价格			
无电子脱扣器			AA			无			
电子脱扣器									
无接地保护系列									
ETU15B: 保护功能 LI			BB						
ETU25B: 保护功能 LSI			CB						
ETU45B: 保护功能 LSIN ³⁾			EB						
ETU45B: 保护功能 LSIN ³⁾ 带4行数字式液晶显示			FB						
ETU76B: 保护功能 LSIN ³⁾ 带图形式液晶显示			NB						
带接地保护系列									
ETU27B: 保护功能 LSING ⁴⁾			DG						
ETU45B: 保护功能 LSING ^{3) 5)}			FG						
ETU45B: 保护功能 LSING ^{3) 5)} 带4行数字式液晶显示			FG						
ETU76B: 保护功能 LSING ^{3) 5)} 带图形式液晶显示			NG						
<i>标准订货补充 (进一步的订货号补充, 参见 2/23)</i>									
机械分合闸的手动操作机构			1AA2			无			
无第 1 和第 2 辅助脱扣器; 辅助触头 2NO + 2NC									

3WL 空气断路器/负荷隔离开关至 6300A (AC)

抽屉式断路器底座

选型与订货数据

规格	最大断路器额定电流 $I_{n,max}$ A	额定电流 ¹⁾ I_n A	I_{cu} 至 100kA at 500V, 分断能力 H			C 每台基本单价 PU	价格单位 (件/套)	PS*	PG	约重/套 kg
			kA	DT	订货号. 订货号补充, 参见 2/23					
前置连接端子(进出线端子), 单孔, 至66kA, 3极										
I	630...1000	630...1000	...66		3WL9 211-1AA□□-□□A1	1	1 件	103	25.000	
I	1250...1600	1250...1600	...66		3WL9 211-2AA□□-□□A1	1	1 件	103	25.000	
4极										
I	630...1000	630...1000	...66		3WL9 211-1BA□□-□□A1	1	1 件	103	30.000	
I	1250...1600	1250...1600	...66		3WL9 211-2BA□□-□□A1	1	1 件	103	30.000	
前置连接端子(进出线端子), 双孔, 至66kA, 3极										
I	630...1000	630...1000	...66		3WL9 211-1AB□□-□□A1	1	1 件	103	25.000	
I	1250...1600	1250...1600	...66		3WL9 211-2AB□□-□□A1	1	1 件	103	25.000	
4极										
I	630...1000	630...1000	...66		3WL9 211-1BB□□-□□A1	1	1 件	103	30.000	
I	1250...1600	1250...1600	...66		3WL9 211-2BB□□-□□A1	1	1 件	103	30.000	
至85kA, 3极										
I	630...2000	630...2000	...85		3WL9 211-1AB□□-□□A1	1	1 件	103	26.000	
4极										
I	630...2000	630...2000	...85		3WL9 211-1BB□□-□□A1	1	1 件	103	31.000	
后水平接线端子, 至66kA, 3极										
I	630...1000	630...1000	...66		3WL9 211-1AC□□-□□A1	1	1 件	103	25.000	
I	1250...1600	1250...1600	...66		3WL9 211-2AC□□-□□A1	1	1 件	103	25.000	
4极										
I	630...1000	630...1000	...66		3WL9 211-1BC□□-□□A1	1	1 件	103	30.000	
I	1250...1600	1250...1600	...66		3WL9 211-2BC□□-□□A1	1	1 件	103	30.000	
至85kA, 3极										
I	630...2000	630...2000	...85		3WL9 211-1AC□□-□□A1	1	1 件	103	26.000	
4极										
I	630...2000	630...2000	...85		3WL9 211-1BC□□-□□A1	1	1 件	103	31.000	
后垂直连接端子, 至66kA, 3极										
I	630...1000	630...1000	...66		3WL9 211-1AD□□-□□A1	1	1 件	103	25.000	
I	1250...1600	1250...1600	...66		3WL9 211-2AD□□-□□A1	1	1 件	103	25.000	
4极										
I	630...1000	630...1000	...66		3WL9 211-1BD□□-□□A1	1	1 件	103	30.000	
I	1250...1600	1250...1600	...66		3WL9 211-2DD□□-□□A1	1	1 件	103	30.000	
至85kA, 3极										
I	630...2000	630...2000	...85		3WL9 211-3AD□□-□□A1	1	1 件	103	26.000	
4极										
I	630...2000	630...2000	...85		3WL9 211-3BD□□-□□A1	1	1 件	103	31.000	
带法兰连接, 至66kA										
I	630...1000	630...1000	...66		3WL9 211-1AE□□-□□A1	1	1 件	103	25.000	
I	1250...1600	1250...1600	...66		3WL9 211-2AE□□-□□A1	1	1 件	103	25.000	
4极										
I	630...1000	630...1000	...66		3WL9 211-1BE□□-□□A1	1	1 件	103	30.000	
I	1250...1600	1250...1600	...66		3WL9 211-2BE□□-□□A1	1	1 件	103	30.000	
至85kA, 3极										
I	630...2000	630...2000	...85		3WL9 211-3AE□□-□□A1	1	1 件	103	26.000	
4极										
I	630...2000	630...2000	...85		3WL9 211-3BE□□-□□A1	1	1 件	103	31.000	

3WL 空气断路器/负荷隔离开关至 6300A (AC)

选件

选型与订货数据

		订货号补充	外加价格		
		3WL 1...-.....□□□□			
操作机构					
带机械闭合的手动操作机构 带机械和电气合闸的手动操作机构，电气闭合线圈可以适应 100%ON 连续工作方式 电气闭合线圈		1 2 3 4 5 6	无		
AC 50/60 Hz V	V DC				
110 230	110 ... 125 220				
带机械和电气闭合的手动/电动操作机构，电气闭合线圈可以适应 100%ON 连续工作方式					
Motor	电气闭合线圈				
AC 50/60Hz V	V DC				
208 ... 240 110 ... 127 —	220 ... 250 110 ... 125 24	230 110 —	220 110 ... 125 24		
针对电动操作机构和电气闭合线圈选订不同的电压：订货号和订货代码的第 13 位数字“1” 参见第 2/25 页。					
第一辅助脱扣器					
无第一辅助脱扣器 分励脱扣器适应 100% 不间断连续工作方式 操作范围 0.85 ... 1.1 x U _s		A B C D E F G	无		
U _s AC 50/60 Hz V	U _s V DC				
— — — — 110 230	24 30 48 60 110 ... 125 220				
第二辅助脱扣器					
无第二辅助脱扣器 分励脱扣器适应 100%ON 连续工作方式 操作范围 0.85 ... 1.1 x U _s				A B C D E F G	
U _s AC 50/60Hz V	U _s V DC				
— — — — 110 230	24 30 48 60 110 ... 125 220				
欠压脱扣器，瞬时 (≤ 80ms)，短延时 (≤ 200ms) short-delay (≤ 200ms) 操作范围 0.85 ... 1.1 x U _s		J K L U M N P			
U _s AC 50/60Hz V	U _s V DC				
— — — — 110 ... 127 208 ... 240 380 ... 415	24 30 48 60 110 ... 125M 220 ... 250 —				
欠压脱扣器，可延时 0.2s 至 3.2s 操作范围 0.85 ... 1.1 x U _s				Q R S T	
U _s AC 50/60Hz V	U _s V DC				
— 110 ... 127 208 ... 240 380 ... 415	48 110 ... 125 220 ... 250 —				
辅助开关					
第一辅助开关组 2 NO + 2 NC 第一 + 第二辅助开关组 4 NO + 4 NC (标配) 6 NO + 2 NC 5 NO + 3 NC		2 4 7 8	无		

3WL 空气断路器/负荷隔离开关至 6300A (AC)

选件

在完整订货号中加“-Z”及相应的订货代码			订货号加“-Z” 1 2 3 4 5 6 7 8 9 10 11 12 13 14 15 16 3WL -Z 其他订货代码 □□□ + . . . + . . .		外加价格	
			代码 “更多型号” -Z			
操作手册						
印刷版		法文/意大利文 西班牙文/葡萄牙文	A 1 1			
			A 1 2			
额定电压 1000V AC/DC						
只适用于高分断能力的 H 型断路器 (订货号的第 8 位为“4”) 不能兼容额定电压 1150V AC, 订货号“A15” 框 II ¹⁾			至 2000A	A 0 5	外加价格 3 极	
			2500A	A 0 5	外加价格 4 极	
			3200A	A 0 5		
框 III ¹⁾²⁾			4000A	A 0 5		
			5000A	A 0 5		
			6300A	A 0 5		
额定电压 1150V AC/DC						
只适用于高分断能力的断路器 (订货号的第 8 位为“4”) 不能包括额定电压 1000V AC, 订货号“A05” 框 II			至 2000A	A 1 5		
			2500A	A 1 5		
			3200A	A 1 5		
			4000A	A 1 5		
为框 III 选择一个带有高分断能力 C 的断路器。						
客户要求的抽屉座中镀锡接线端子型号 ^{3) 4)}						
仅用于带有水平连接或法兰连接的抽出式断路器。正常交付时间增加至 15 个工作日						
框 I			A 0 8			
框 II			A 0 8			
框 III			A 0 8			
特殊包装						
附加技术要求的特殊包装					外加价格	
带有涂蜡层的纸板包装(防潮), 内部支撑, 倾斜指标			A 6 0			
额定电流模块/额定电流插入模块						
		额定电流 I_n A			外加价格	
每个断路器只可以使用一个模块(不能与电子脱扣器 ETU15B 一起使用)。过流脱扣器配有一个与断路器最大额定电流($I_{n,max}$) 相等的额定电流模块。所选的额定电流模块的额定电流值必须小于 $I_{n,max}$ 。	用于框 I, II	250	B 0 2	无		
		315	B 0 3	无		
		400	B 0 4	无		
		500	B 0 5	无		
		630	B 0 6	无		
	用于框 I, II, III	800	B 0 8	无		
		1000	B 1 0	无		
		1250	B 1 2	无		
		1600	B 1 6	无		
		2000	B 2 0	无		
		2500	B 2 5	无		
		3200	B 3 2	无		
		4000	B 4 0	无		
	用于框 III	5000	B 5 0	无		
6300		B 6 3	无			

¹⁾ 如果抽出式断路器与抽屉座分别订货, 抽出式断路器和抽屉座需要标明订货代码“A05”。

²⁾ C 分断能力的断路器不需要这些附件代码, 断路器可直接用于 1150V AC

³⁾ 前置接线端子是镀锡的

⁴⁾ 根据 IEC60947 可允许的温度上限, 镀锡表面比镀银表面低 5K

3WL 空气断路器/负荷隔离开关至 6300A (AC)

选件

在完整订货号中加“-Z”及相应的订货代码		订货号加“-Z” 1 2 3 4 5 6 7 8 9 10 11 12 13 14 15 16 3WL -Z 附加订货代码 □□□ +	附加价格
		设备识别代码 “更多型号” -Z	
信号/控制元件和门密封框			
5 位机械操作次数计数器 ¹⁾		C 0 1	
前面板电气闭合按钮 ²⁾ 只能用于带闭合线圈断路器	带罩盖按钮开关	C 1 1	
	带 CES 锁钥匙操作	C 1 2	
储能状态信号触头 ²⁾ (S21)	1 个常开触头	C 2 0	
	闭合准备就绪信号触头 (S20)	C 2 2	
信号开关 ²⁾	用于第 1 辅助脱扣器 (S22)	C 2 6	
	用于第 2 辅助脱扣器 (S23)	C 2 7	
操作面板上的电动机断电开关 ³⁾		C 2 5	
应急按钮	蘑菇头按钮代替机械分断用按钮	S 2 4	
门密封框		T 4 0	
重复闭合联锁装置和遥控复位			
重复闭合联锁装置的自动复位		K 0 1	
跳闸信号触头 ^{2) 4)} 1 对转换触头		K 0 7	
用于显示的遥控复位线圈及复位按钮, 包括联锁装置的自动复位			
AC 50/60Hz V	V DC		
—	24	K 1 0	
—	48	K 1 1	
120	125	K 1 2	
208 ... 250	208 ... 250	K 1 3	
自动运行操作机构和闭合/断开电磁铁			
电动储能操作机构 只有在订货号第 13 位 = “1” 时有效 电机			
AC 50/60Hz V	V DC		
—	24 ... 30	M 0 1	
—	48 ... 60	M 0 3	
110 ... 127	110 ... 125	M 0 5	
208 ... 240	220 ... 250	M 0 6	
用于连续工作方式的闭合线圈, 100% ON 周期 只有在订货号第 13 位 = “1” 时有效。 闭合线圈			
AC 50/60Hz V	V DC		
—	24	M 2 1	
—	30	M 2 2	
—	48	M 2 3	
—	60	M 2 4	
110	110	M 2 5	
230	220	M 2 6	
闭合电磁铁 ⁵⁾ — 不适合连续工作方式, 5% ON 周期 (短期工作) 只有在订货号第 13 位 = “1” 时有效。 闭合线圈			
AC 50/60Hz V	V DC		
—	24	M 3 1	
—	48	M 3 3	
110 ... 127	110 ... 125	M 3 5	
208 ... 240	220 ... 250	M 3 6	
分断线圈 (分励脱扣器) ⁶⁾ — 不适合连续工作方式, 5% ON 周期 闭合线圈			
AC 50/60Hz V	V DC		
—	24	M 4 1	
—	48	M 4 3	
110 ... 127	110 ... 125	M 4 5	
208 ... 240	220 ... 250	M 4 6	

¹⁾ 仅在采用电动储能操作机构时有效。

²⁾ 不能选用“PROFIBUS 通讯接口”选项, 订货代码“F02”或“F12”。

³⁾ 仅对电动储能操作机构断路器有效, 不能用于订货代码“C11”、“C12”。

⁴⁾ 不适用于隔离开关。

⁵⁾ 过励磁, 即: 闭合时间为 50ms (标准为大于 80ms)。

⁶⁾ 只有在断路器订货号的第 14 位为“A”时有效, 即, “不带第 1 辅助脱扣器”。

3WL 空气断路器/负荷隔离开关至 6300A (AC)

选件

在完整订货号中加“-Z”及相应的订货代码		订货号加“-Z” 1 2 3 4 5 6 7 8 9 10 11 12 13 14 15 16 3WL -Z 附加订货代码 □□□ + . . . + . . .	附加价格
		设备识别代码 “更多型号” -Z	
		固定式断路器 订货代码	抽出式断路器 订货代码
联锁装置, 盖, 位置信号触头		□□□	□□□
机械联锁装置 (联锁模块, 带 2m 钢缆)	固定式断路器 用于带抽屉座的抽出式断路器 用于抽屉座 用于抽出式断路器	S 5 5 — —	— R 5 5 R 5 6 R 5 7
灭弧罩 不适用于 - 1000V 断路器 (订货代码“ A05”) - 直流型 - 4000A 框 II	3 极 框 I 框 II 框 III	— — —	R 1 0 R 1 0 R 1 0
	4 极 框 I 框 II 框 III	— — —	R 1 0 R 1 0 R 1 0
安全挡板 2 个部分 可用挂锁联锁 ¹⁾	3 极 框 I 框 II 框 III	— — —	R 2 1 R 2 1 R 2 1
	4 极 框 I 框 II 框 III	— — —	R 2 1 R 2 1 R 2 1
抽屉座位置信号触头	连接位置 测试位置 断开位置 1 对转换触头 1 对转换触头 1 对转换触头 3 对转换触头 2 对转换触头 1 对转换触头	— — —	R 1 5 R 1 6
在完整订货号中加“-Z”及相应的订货代码		订货号加“-Z” 1 2 3 4 5 6 7 8 9 10 11 12 13 14 15 16 3WL -Z 附加订货代码 □□□ + . . . + . . .	附加价格
		设备识别代码 “更多型号” -Z	
通讯和测量功能			
断路器状态传感器 (BSS)		F 0 1	
PROFIBUS 通讯接口 ²⁾	包括 COM15 及断路器状态 传感器 (BSS)	F 0 2	
MODBUS 通讯接口 ²⁾	包括 COM16 及断路器状态 传感器 (BSS)	F 1 2	
增加测量功能 (无 PROFIBUS 通讯接口) ³⁾		F 0 5	
中线过载和短路保护			
内部电流互感器 只用于带 ETU27B - ETU76B 的 4 极断路器	框 I 框 II 框 III	F 2 3 F 2 3 F 2 3	
EMC 滤波器			
EMC 滤波器	共模干扰抑制滤波器 (例如: 在 IT 网络中由变频器 所产生的共模干扰) 在 40kHz 至 10MHz 的插入 损耗 (不对称) > 40dB。	F 3 1	

¹⁾ 供货范围不包含挂锁。

²⁾ 如果抽出式断路器与抽屉座分别订货, 指明订货代码“F02”或“F12”
用于抽出式断路器或抽屉座。

³⁾ 增加测量功能单元的连接需要附加电压互感器, 可参见第 2/43 页。

3WL 空气断路器/负荷隔离开关至 6300A (AC)

选件

在完整订货号中加“-Z”及相应的订货代码		订货号加“-Z” 1 2 3 4 5 6 7 8 9 10 11 12 13 14 15 16 3WL -Z 附加订货代码 □□□ + . . . + . . .			
		设备识别代码 “更多型号” -Z			
		固定式断路器 订货代码	固定式断路器 附加价格	抽出式断路器 订货代码	固定式断路器 附加价格
联锁装置		□□□		□□□	
联锁装置，防止未经授权的闭合，前面板安装 满足断路器需要的隔离开关，符合 EN60204-1 标准	CES 制造（常备库存） IKON 制造 FORTRESS 或 Castell 装配套件 ¹⁾ 挂锁装配套件 ²⁾ Ronis 制造 Profalux 制造	S 0 1 S 0 3 S 0 5 S 0 7 S 0 8 S 0 9		S 0 1 S 0 3 S 0 5 S 0 7 S 0 8 S 0 9	
急停按钮	用蘑菇头按钮代替机械分闸按钮	S 2 4		S 2 4	
联锁装置，防止未经授权的闭合，用于抽出式断路器 满足断路器要求的隔离开关，符合 EN 60204-1 标准 包括柜门联锁装置，处于连接位置有效，即使在断路器更换时也保持该功能。	CES 制造 IKON 制造 Profalux 制造	— — —		R 6 1 R 6 8 R 6 0	
用于带挂锁操作手柄的联锁装置 ²⁾		S 3 3		S 3 3	
防止抽出式断路器移动的联锁装置 断路器上有安全锁	CES 制造 Profalux 制造 Ronis 制造	— — —		S 7 1 S 7 5 S 7 6	
联锁装置					
联锁装置，防止抽出式断路器在断开状态的移动 包括钢缆及柜门联锁装置 不能与订货代码“R30”或“R50”组合。	CES 制造 Profalux 制造 Ronis 制造	— — —		R 8 1 R 8 5 R 8 6	
在固定式断路器闭合时，或抽出式断路器处在连接位置时，防止柜门打开时移动					
联锁装置 不能与订货代码“R81”、“R85”或“R86”组合。	门连锁模块，当断路器在合闸位置时，不能打开门。 柜门打开时防止断路器本体摇出。	S 3 0 —		R 3 0 R 5 0	
辅助回路连接系统					
无螺钉接线端子连接（压簧式）		N 6 1		P 6 1	

¹⁾ 必须从制造商订购锁套件。

²⁾ 供货范围不包含挂锁。

3WL 空气断路器/负荷隔离开关至 6300A (AC)

选件

在完整订货号中加“-Z”及相应的订货代码		订货号加“Z” 1 2 3 4 5 6 7 8 9 10 11 12 13 14 15 16 3WL -Z 其他订货代码 □□□+...+...	外加价格	
			代码 “更多型号”-Z	
带抽屉座的抽出式断路器或抽屉座¹⁾				
选择该连接系统时，断路器订货号第 12 位必须是“6”			外加价格 3 极	外加价格 4 极
主回路母排连接方式				
顶部和底部：主回路母排前置连接，单孔	框 I，至 1600A 框 II，至 2000A 框 II，至 2500A 框 II，至 3200A 框 III，至 4000A	P 0 0 P 0 0 P 0 0 P 0 0 P 0 0		
顶部和底部：主回路母排前置连接，双孔	框 I，至 1600A 框 II，至 2000A 框 II，至 2500A 框 II，至 3200A 框 III，至 4000A	P 0 1 P 0 1 P 0 1 P 0 1 P 0 1		
顶部：水平，双孔 底部：主回路母排前置连接，单孔	框 I，至 1600A 框 II，至 2000A 框 II，至 2500A 框 II，至 3200A 框 III，至 4000A	P 0 7 P 0 7 P 0 7 P 0 7 P 0 7		
顶部：垂直 底部：水平	框 I，至 1600A 框 II，至 2000A 框 II，至 2500A 框 II，至 3200A 框 III，至 4000A 框 III，至 5000A	P 1 8 P 1 8 P 1 8 P 1 8 P 1 8 P 1 8		
顶部：连接法兰 底部：水平	框 I，至 1600A 框 II，至 2000A 框 II，至 2500A 框 II，至 3200A 框 III，至 4000A	P 1 9 P 1 9 P 1 9 P 1 9 P 1 9		
顶部：水平 底部：垂直	框 I，至 1600A 框 II，至 2000A 框 II，至 2500A 框 II，至 3200A 框 III，至 4000A 框 III，至 5000A	P 2 3 P 2 3 P 2 3 P 2 3 P 2 3 P 2 3		
用于固定式断路器				
选择该连接系统时，断路器订货号第 12 位必须是“2”			外加价格 3 极	外加价格 4 极
主回路母排连接方式				
顶部：水平 底部：主回路母排前置连接,单孔	框 I，至 1600A 框 II，至 2000A 框 II，至 2500A 框 II，至 3200A 框 III，至 4000A	N 1 1 N 1 1 N 1 1 N 1 1 N 1 1		
顶部：垂直 底部：水平	框 I，至 1600A 框 II，至 2000A 框 II，至 2500A 框 II，至 3200A 框 III，至 4000A 框 III，至 5000A	N 2 0 N 2 0 N 2 0 N 2 0 N 2 0 N 2 0		
顶部：水平 底部：垂直	框 I，至 1600A 框 II，至 2000A 框 II，至 2500A 框 II，至 3200A 框 III，至 4000A 框 III，至 5000A	N 2 4 N 2 4 N 2 4 N 2 4 N 2 4 N 2 4		

¹⁾ 只有水平连接和垂直连接可用于带有高分断能力 C 型断路器

概述

根据需要确定辅助电源接线端的数量

<p>只有在以在一个单独的订货号订购抽屉座时需要该选项。</p> 		<p>所需辅助接线端子的数量取决于：</p> <ul style="list-style-type: none"> • 操作机构的类型 • 电子脱扣器带/不带电流互感器 • 辅助脱扣器的类型和数量 • 辅助触头的数量 • COM15/COM16 通讯接口 	
		辅助电源接线端的数量	端子
a	第一辅助电源接线端 X6 必需。	1	X6
b	操作机构		
b1	带机械闭合的手动储能操作机构	0	
b2	带机械和电气闭合的手动储能操作机构	0	X6
b3	带机械和电气闭合的手动和电动储能操作机构	+1	X5
c	电子脱扣器		
c1	电子脱扣器 ETU15B, ETU25B, ETU27B	0	
c2	电子脱扣器 ETU45B, ETU76B (内部 CubicleBUS)	+1	X8
c3	外部电流互感器连接, 用于中线过载保护和接地故障保护		
c3	中线电流互感器 (如果不选择 c2, 则需要 3 极断路器)	+1	X8
c4	中性极连接的电流互感器 (不选用 c2 或 c3 时需要)	+1	X8
d	辅助脱扣器		
d1	带/不带第一辅助脱扣器 (分励脱扣器 F1)	0	X6
d2	第二辅助脱扣器 (分励脱扣器 F2, 欠压脱扣器 F3, 可延时的欠压脱扣器 F4)	+1	X5
e	辅助回路接线端		
e1	第一辅助回路接线端 2NO + 2NC	0	X6
e2	第 1 和第 2 辅助回路接线端 4NO + 4NC 或 6NO + 2NC 或 5NO + 3NC (没有选用 b3 或 d2 时需要)	+1	X5
f	通讯模块		
f1	无通讯模块 COM15/COM16	0	
f2	带通讯模块 COM15/COM16 — 完全占用 X7 接线端子板, 因此以下选项不再使用:	+1	X7
	• 脱扣信号开关 S24		
	• 弹簧储能信号开关 S21		
	• 电气合闸按钮 S10		
	• 第 1 和第 2 辅助脱扣器的信号开关 S22 + S23		
g	可选信号/附件		
g1	脱扣信号开关 S24 (没有选用 f2 时才可选)	+1	X7
g2	弹簧储能信号开关 S21 (仅不选用 f2 时适用, 不选用 g1 时必须使用)	+1	X7
g3	电气闭合按钮 S10 (仅不选用 f2 时才可能, 如果不选用 g1 或 g2 时需要)	+1	X7
g4	第 1 辅助脱扣器的信号触头 S22 (仅不选用 f2 时适用, 如果不选用 g1、g2 或 g3 时需要)	+1	X7
g5	第 2 辅助脱扣器的信号触头 S23 (仅不选用 f2 时适用, 如果不选用 g1、g2、g3 或 g4 时需要)	+1	X7
g6	闭合准备就绪信号触头 S20	0	X6
g7	电机储能开关 S12 (只有在选择了电动储能操作机构时适用)	0	X5
g8	遥控复位线圈 F7 (不选择 c2 时需要)	+1	X8
h	辅助电源接线端总数	(最大, 4)	

订购辅助电源接线端, 参见“附件及备用零件部分, AC 断路器/负荷隔离开关的抽屉座”, 2/30 页至 2/33 以及“附件和备用零件部分, 辅助导体接线端, 辅助电源接线端”, 2/39 页。

3WL 空气断路器/负荷隔离开关至 6300A (AC)

附件/备件

选型和订货数据

断路器/负荷隔离开关 (AC) 的抽出式底座

规格	最大断路器 额定电流 $I_{n,max}$ A	分断能力 I_{cu} kA	DT	3 极 断路器/负荷隔离开关 抽屉式底座		价格单位 (件/套)	PS*	PG	约重/套 kg
				订货号 (所需的订货号补充见下表)	基本单价				
主回路母排前置连接, 单孔									
I	1000	... 100	B	3WL9 211-1AA□□-□□A1		1	1 件	103	25.000
I	1600	... 100	B	3WL9 211-2AA□□-□□A1		1	1 件	103	25.000
II	2000	... 100	B	3WL9 212-3AA□□-□□A1		1	1 件	103	31.000
II	2500	... 100	B	3WL9 212-4AA□□-□□A1		1	1 件	103	39.000
II	3200	... 100	B	3WL9 212-5AA□□-□□A1		1	1 件	103	45.000
III	4000	... 100	B	3WL9 213-6AA□□-□□A1		1	1 件	103	60.000
主回路母排前置连接, 双孔									
I	1000	... 100	B	3WL9 211-1AB□□-□□A1		1	1 件	103	25.000
I	1600	... 100	B	3WL9 211-2AB□□-□□A1		1	1 件	103	25.000
II	2000	... 100	B	3WL9 212-3AB□□-□□A1		1	1 件	103	31.000
II	2500	... 100	B	3WL9 212-4AB□□-□□A1		1	1 件	103	39.000
II	3200	... 100	B	3WL9 212-5AB□□-□□A1		1	1 件	103	45.000
III	4000	... 100	B	3WL9 213-6AB□□-□□A1		1	1 件	103	60.000
主回路母排水平连接									
I	1000	... 100	B	3WL9 211-1AC□□-□□A1		1	1 件	103	25.000
I	1600	... 100	B	3WL9 211-2AC□□-□□A1		1	1 件	103	25.000
II	2000	... 100	B	3WL9 212-3AC□□-□□A1		1	1 件	103	31.000
II	2500	... 100	B	3WL9 212-4AC□□-□□A1		1	1 件	103	39.000
II	3200	... 100	B	3WL9 212-5AC□□-□□A1		1	1 件	103	45.000
III	4000	... 100	B	3WL9 213-6AC□□-□□A1		1	1 件	103	60.000
III	5000	... 100	B	3WL9 213-7AC□□-□□A1		1	1 件	103	60.000
III	4000	... 150	B	3WL9 213-6AC□□-□□C1		1	1 件	103	63.000
III	5000	... 150	B	3WL9 213-7AC□□-□□C1		1	1 件	103	63.000
辅助接线端子的数量				附加订货号		附加价格			
无 1 个接线端子 2 个接线端子 3 个接线端子 4 个接线端子 所需的辅助电源接线端子数量, 参见第 2/29 页表格				0 1 2 3 4		不带			
辅助回路连接类型				0 1 2		不带			
无 带 SIGUT 螺钉型接线端子 无螺钉接线端子连接 (压簧式)				0 1 2		不带			
位置信号触头				0 1 2		不带			
无 选项 1 连接位置: 1 对转换触头, 测试位置: 1 对转换触头, 断开位置: 1 对转换触头, 选项 2 连接位置: 3 对转换触头, 测试位置: 2 对转换触头, 断开位置: 1 对转换触头。				A B		不带			
安全挡板						不带			
无 带安全挡板 框 I 2 个部分, 框 II 可锁定 框 III									
在完整订货编号中加“-Z”及相应的订货代码。				带“-Z”及附加订货代码的订货号		1 2 3 4 5 6 7 8 9 10 11 12 13 14 15 16 3WL9 2 1 . - - - Z □□□			
额定电压 1000V AC 框 II, 4000A 除外 (分断能力 H) 框 III, 不要高分断能力				A 0 5 A 0 5					
额定电压 1150V AC 框 II, 4000A 除外 (分断能力 H)				A 1 5					
客户要求的镀锡端子的抽屉座 ^{1) 2)} 仅对水平连接和法兰连接的抽屉座 框 I 框 II 框 III				A 0 8 A 0 8 A 0 8					

主回路垂直连接和主回路连接法兰请看下页。

所有其它附件订购时必须注明“-Z”以及相应的订货代码, 参见第 2/24 至 2/28 页。

¹⁾ 前置连接按标准是镀锡的。

²⁾ 参照 IEC 60947-2 容许的温度上升的极限, 镀锡的比镀银的低 5K。

*您可以订购该数量或该数量的倍数

3WL 空气断路器/负荷隔离开关至 6300A (AC)

附件/备件

规格	最大断路器 额定电流 $I_{n\max}$ A	分断能力 I_{cu} kA	DT	3 极 断路器/负荷隔离开关 抽屉式底座		价格单位 (件/套)	PS*	PG	约重/套 kg
				订货号 (所需的订货号补充见下表)	基本单价				
主回路母排垂直连接									
I	1000	... 100	B	3WL9 211-1AD□□-□□A1		1	1 件	103	25.000
I	1600	... 100	B	3WL9 211-2AD□□-□□A1		1	1 件	103	25.000
II	2000	... 100	B	3WL9 212-3AD□□-□□A1		1	1 件	103	31.000
II	2500	... 100	B	3WL9 212-4AD□□-□□A1		1	1 件	103	39.000
II	3200	... 100	B	3WL9 212-5AD□□-□□A1		1	1 件	103	45.000
II	4000	... 100	B	3WL9 212-6AD□□-□□A1		1	1 件	103	52.000
III	4000	... 100	B	3WL9 213-6AD□□-□□A1		1	1 件	103	60.000
III	5000	... 100	B	3WL9 213-7AD□□-□□A1		1	1 件	103	60.000
III	6300	... 100	B	3WL9 213-8AD□□-□□A1		1	1 件	103	70.000
III	4000	... 150	B	3WL9 213-6AD□□-□□C1		1	1 件	103	63.000
III	5000	... 150	B	3WL9 213-7AD□□-□□C1		1	1 件	103	63.000
III	6300	... 150	B	3WL9 213-8AD□□-□□C1		1	1 件	103	74.000
主回路母排法兰连接									
I	1000	... 100	B	3WL9 211-1AE□□-□□A1		1	1 件	103	25.000
I	1600	... 100	B	3WL9 211-2AE□□-□□A1		1	1 件	103	25.000
II	2000	... 100	B	3WL9 212-3AE□□-□□A1		1	1 件	103	31.000
II	2500	... 100	B	3WL9 212-4AE□□-□□A1		1	1 件	103	39.000
II	3200	... 100	B	3WL9 212-5AE□□-□□A1		1	1 件	103	45.000
III	4000	... 100	B	3WL9 213-6AE□□-□□A1		1	1 件	103	60.000
辅助接线端子的数量				附加订货号		附加价格			
无				0		不带			
1 个接线端子				1					
2 个接线端子				2					
3 个接线端子				3					
4 个接线端子				4					
所需的辅助电源接线端子数量, 参见第 2/29 页表格									
辅助回路连接类型				0		不带			
无				1					
带 SIGUT 螺钉型接线端子				2					
无螺钉接线端子连接 (压簧式)									
位置信号触头				0		不带			
无				1					
选项 1 连接位置: 1 对转换触头, 测试位置: 1 对转换触头, 断开位置: 1 对转换触头				2					
选项 2 连接位置: 3 对转换触头, 测试位置: 2 对转换触头, 断开位置: 1 对转换触头									
安全挡板				A		不带			
无				B					
带安全挡板									
2 个部分, 可锁定									
框 I									
框 II									
框 III									
在完整订货编号中加“-Z”及相应的订货代码。				带“-Z”及附加订货代码的订货号		1 2 3 4 5 6 7 8 9 10 11 12 13 14 15 16		附加价格	
						3WL9 2 1 . - - Z			
						□□□			
额定电压 1000V AC				A		0 5			
框 II, 4000A 除外 (分断能力H)				A		0 5			
框 III, 不要高分断能力									
额定电压 1150V AC				A		1 5			
框 II, 4000A 除外 (分断能力H)									
客户要求的镀锡端子的抽屉座 ^{1) 2)}				A		0 8			
仅对水平连接和法兰连接的抽屉座				A		0 8			
框 I				A		0 8			
框 II									
框 III									

主回路母排前置单孔连接, 双孔连接, 主回路水平连接请看上页。
所有其它附件订购时必须注明“-Z”以及相应的订货代码, 参见第 2/24 至 2/28 页。

*您可以订购该数量或该数量的倍数

¹⁾ 前置连接按标准是镀锡的。

²⁾ 参照 IEC 60947-2 容许的温度上升的极限, 镀锡的比镀银的低 5K。

3WL 空气断路器/负荷隔离开关至 6300A (AC)

附件/备件

规格	最大断路器 额定电流 $I_{n\max}$ A	分断能力 I_{cu} kA	DT	4 极 断路器/负荷隔离开关 抽屉式底座		价格单位 (件/套)	PS*	PG	约重/套 kg
				订货号 (所需的订货号补充见下表)	基本单价				
主回路母排前置连接, 单孔									
I	1000	... 100	B	3WL9 211-1BA□□-□□A1		1	1 件	103	30.000
I	1600	... 100	B	3WL9 211-2BA□□-□□A1		1	1 件	103	30.000
II	2000	... 100	B	3WL9 212-3BA□□-□□A1		1	1 件	103	37.000
II	2500	... 100	B	3WL9 212-4BA□□-□□A1		1	1 件	103	47.000
II	3200	... 100	B	3WL9 212-5BA□□-□□A1		1	1 件	103	54.000
III	4000	... 100	B	3WL9 213-6BA□□-□□A1		1	1 件	103	84.000
主回路母排前置连接, 双孔									
I	1000	... 100	B	3WL9 211-1BB□□-□□A1		1	1 件	103	30.000
I	1600	... 100	B	3WL9 211-2BB□□-□□A1		1	1 件	103	30.000
II	2000	... 100	B	3WL9 212-3BB□□-□□A1		1	1 件	103	37.000
II	2500	... 100	B	3WL9 212-4BB□□-□□A1		1	1 件	103	47.000
II	3200	... 100	B	3WL9 212-5BB□□-□□A1		1	1 件	103	54.000
III	4000	... 100	B	3WL9 213-6BB□□-□□A1		1	1 件	103	84.000
主回路母排水平连接									
I	1000	... 100	B	3WL9 211-1BC□□-□□A1		1	1 件	103	30.000
I	1600	... 100	B	3WL9 211-2BC□□-□□A1		1	1 件	103	30.000
II	2000	... 100	B	3WL9 212-3BC□□-□□A1		1	1 件	103	37.000
II	2500	... 100	B	3WL9 212-4BC□□-□□A1		1	1 件	103	47.000
II	3200	... 100	B	3WL9 212-5BC□□-□□A1		1	1 件	103	54.000
III	4000	... 100	B	3WL9 213-6BC□□-□□A1		1	1 件	103	84.000
III	5000	... 100	B	3WL9 213-7BC□□-□□A1		1	1 件	103	84.000
III	4000	... 150	B	3WL9 213-6BC□□-□□C1		1	1 件	103	87.000
III	5000	... 150	B	3WL9 213-7BC□□-□□C1		1	1 件	103	87.000
辅助接线端子的数量				附加订货号		附加价格			
无				0		不带			
1 个接线端子				1					
2 个接线端子				2					
3 个接线端子				3					
4 个接线端子				4					
所需的辅助电源接线端子数量, 参见第 2/29 页表格									
辅助回路连接类型									
无				0		不带			
带 SIGUT 螺钉型接线端子				1					
无螺钉接线端子连接 (压簧式)				2					
位置信号触头									
无				0		不带			
选项 1				1		连接位置: 1 对转换触头, 测试位置: 1 对转换触头, 断开位置: 1 对转换触头,			
选项 2				2		连接位置: 3 对转换触头, 测试位置: 2 对转换触头, 断开位置: 1 对转换触头。			
安全挡板									
无				A		不带			
带安全挡板				B					
2 个部分,									
可锁定									
在完整订货编号中加“-Z”及相应的订货代码。				带“-Z”及附加订货代码的订货号		1 2 3 4 5 6 7 8 9 10 11 12 13 14 15 16 3WL9 2 1 - Z □□□			
额定电压 1000V AC						A 0 5 A 0 5			
框 II, 4000A 除外 (分断能力 H)									
框 III, 不要高分断能力									
额定电压 1150V AC						A 1 5			
框 II, 4000A 除外 (分断能力 H)									
客户要求的镀锡端子的抽屉座 ^{1) 2)}									
仅对水平连接和法兰连接的抽屉座									
框 I						A 0 8			
框 II						A 0 8			
框 III						A 0 8			

主回路垂直连接和主回路连接法兰请看下页。

所有其它附件订购时必须注明“-Z”以及相应的订货代码, 参见第 2/24 至 2/28 页。

¹⁾ 前置连接按标准是镀锡的。

²⁾ 参照 IEC 60947-2 容许的温度上升的极限, 镀锡的比镀银的低 5K。

*您可以订购该数量或该数量的倍数

3WL 空气断路器/负荷隔离开关至 6300A (AC)

附件/备件

规格	最大断路器 额定电流 $I_{n\max}$ A	分断能力 I_{cu} kA	DT	4 极 断路器/负荷隔离开关 抽屉式底座		价格单位 (件/套)	PS*	PG	约重/套 kg
				订货号 (所需的订货号补充见下表)	基本单价				
主回路母排垂直连接									
I	1000	... 100	B	3WL9 211-1BD□□-□□A1		1	1 件	103	25.000
I	1600	... 100	B	3WL9 211-2BD□□-□□A1		1	1 件	103	25.000
II	2000	... 100	B	3WL9 212-3BD□□-□□A1		1	1 件	103	31.000
II	2500	... 100	B	3WL9 212-4BD□□-□□A1		1	1 件	103	39.000
II	3200	... 100	B	3WL9 212-5BD□□-□□A1		1	1 件	103	45.000
II	4000	... 100	B	3WL9 212-6BD□□-□□A1		1	1 件	103	52.000
III	4000	... 100	B	3WL9 213-6BD□□-□□A1		1	1 件	103	60.000
III	5000	... 100	B	3WL9 213-7BD□□-□□A1		1	1 件	103	60.000
III	6300	... 100	B	3WL9 213-8BD□□-□□A1		1	1 件	103	70.000
III	4000	... 150	B	3WL9 213-6BD□□-□□C1		1	1 件	103	63.000
III	5000	... 150	B	3WL9 213-7BD□□-□□C1		1	1 件	103	63.000
III	6300	... 150	B	3WL9 213-8BD□□-□□C1		1	1 件	103	74.000
主回路母排法兰连接									
I	1000	... 100	B	3WL9 211-1BE□□-□□A1		1	1 件	103	25.000
I	1600	... 100	B	3WL9 211-2BE□□-□□A1		1	1 件	103	25.000
II	2000	... 100	B	3WL9 212-3BE□□-□□A1		1	1 件	103	31.000
II	2500	... 100	B	3WL9 212-4BE□□-□□A1		1	1 件	103	39.000
II	3200	... 100	B	3WL9 212-5BE□□-□□A1		1	1 件	103	45.000
III	4000	... 100	B	3WL9 213-6BE□□-□□A1		1	1 件	103	60.000
辅助接线端子的数量				附加订货号		附加价格			
无						不带			
1 个接线端子						不带			
2 个接线端子						不带			
3 个接线端子						不带			
4 个接线端子						不带			
所需的辅助电源接线端子数量, 参见第 2/29 页表格									
辅助回路连接类型									
无						不带			
带 SIGUT 螺钉型接线端子						不带			
无螺钉接线端子连接 (压簧式)						不带			
位置信号触头									
无						不带			
选项 1 连接位置: 1 对转换触头, 测试位置: 1 对转换触头, 断开位置: 1 对转换触头						不带			
选项 2 连接位置: 3 对转换触头, 测试位置: 2 对转换触头, 断开位置: 1 对转换触头						不带			
安全挡板									
无						不带			
带安全挡板 框 I						不带			
2 个部分, 框 II						不带			
可锁定 框 III						不带			
在完整订货编号中加“-Z”及相应的订货代码。				带“-Z”及附加订货代码的订货号		1 2 3 4 5 6 7 8 9 10 11 12 13 14 15 16 3WL9 2 1 - Z □□□			
额定电压 1000V AC						A 0 5 A 0 5			
框 II, 4000A 除外 (分断能力H)									
框 III, 不要高分断能力									
额定电压 1150V AC						A 1 5			
框 II, 4000A 除外 (分断能力H)									
客户要求的镀锡端子的抽屉座 ¹⁾²⁾						A 0 8 A 0 8 A 0 8			
仅对水平连接和法兰连接的抽屉座									

主回路母排前置单孔连接, 双孔连接, 主回路水平连接请看上页。

所有其它附件订购时必须注明“-Z”以及相应的订货代码, 参见第 2/24 至 2/28 页。

¹⁾ 前置连接按标准是镀锡的。

²⁾ 参照 IEC 60947-2 容许的温度上升的极限, 镀锡的比镀银的低 5K。

*您可以订购该数量或该数量的倍数

3WL 空气断路器/负荷隔离开关至 6300A (AC)

附件/备件

	名称	DT	订货号	单价	价格单位 (件/套)	PS*	PG	约重/套 kg	
电子脱扣器 ETU 和测量功能选项¹⁾									
 NSE0_01610b 3WL9 311-..AA.0-0AA1	型号	带保护功能	测量功能						
	ETU15B	LI	无	C	3WL9 311-5AA00-0AA2	1	1 件	103	0.720
	ETU25B	LSI	无	C	3WL9 312-5AA00-0AA2	1	1 件	103	0.720
	ETU27B	LSING	无	C	3WL9 312-7AA00-0AA2	1	1 件	103	0.720
	ETU45B (无显示屏)	LSIN (G)	无 带增加测量功能	C B	3WL9 314-5AA00-0AA2 3WL9 314-5AA20-0AA2	1 1	1 件 1 件	103 103	0.720 0.720
	ETU76B	LSIN (G)	无 带增加测量功能	C B	3WL9 317-6AA00-0AA2 3WL9 317-6AA20-0AA2	1 1	1 件 1 件	103 103	0.720 0.720
额定电流差价²⁾									
 NSE0_00992b 3WL9 111-0AA64-0AA0	用于规格	额定电流 I_n (A)							
	I, II	250	B	3WL9 111-0AA51-0AA0	1	1 件	103	0.010	
		315	B	3WL9 111-0AA52-0AA0	1	1 件	103	0.010	
		400	B	3WL9 111-0AA53-0AA0	1	1 件	103	0.010	
		500	B	3WL9 111-0AA54-0AA0	1	1 件	103	0.010	
		630	B	3WL9 111-0AA55-0AA0	1	1 件	103	0.010	
		800	B	3WL9 111-0AA56-0AA0	1	1 件	103	0.010	
	I, II, III	1000	B	3WL9 111-0AA57-0AA0	1	1 件	103	0.010	
		1250	B	3WL9 111-0AA58-0AA0	1	1 件	103	0.010	
	II, III	1600	B	3WL9 111-0AA61-0AA0	1	1 件	103	0.010	
		2000	B	3WL9 111-0AA62-0AA0	1	1 件	103	0.010	
		2500	B	3WL9 111-0AA63-0AA0	1	1 件	103	0.010	
		3200	B	3WL9 111-0AA64-0AA0	1	1 件	103	0.010	
	III	4000	B	3WL9 111-0AA65-0AA0	1	1 件	103	0.010	
5000		B	3WL9 111-0AA66-0AA0	1	1 件	103	0.010		
6300		B	3WL9 111-0AA67-0AA0	1	1 件	103	0.010		
接地故障模块³⁾									
 NSE0_01027a 3WL9 111-0AT53-0AA0	GFM AT 45B (只用于 ETU45B) 用作报警和脱扣	B	3WL9 111-0AT53-0AA0	1	1 件	103	0.030		
	GFM AT 55B-76B (只用于 ETU55B、ET76B) 用作报警和脱扣	B	3WL9 111-0AT81-0AA0	1	1 件	103	0.030		
显示屏									
 NSE0_01609 3WL9 111-0AT81-0AA0	四行液晶显示, 用于 ETU45B	B	3WL9 111-0AT81-0AA0	1	1 件	103	0.060		
中线保护互感器									
 NSE0_00990a	内部中线保护互感器 (T5, 参见产品目录 LV1T, “目录”, “测量方法”)	框 I	B	3WL9 111-0AA14-0AA0	1	1 件	103	0.200	
		框 II	B	3WL9 111-0AA15-0AA0	1	1 件	103	0.280	
		框 III	B	3WL9 111-0AA16-0AA0	1	1 件	103	0.500	
 NSE0_00991a	外部中线保护互感器 (T5, 参见产品目录 LV1T, “目录”, “测量方法”)	框 I	B	3WL9 111-0AA21-0AA0	1	1 件	103	0.300	
		框 II	B	3WL9 111-0AA22-0AA0	1	1 件	103	0.380	
		框 III	B	3WL9 111-0AA23-0AA0	1	1 件	103	0.680	
 NSE0_00991a	外部中线保护互感器 带铜连接件 (T5, 参见产品目录 LV1T, “目录”, “测量方法”)	框 I	B	3WL9 111-0AA31-0AA0	1	1 件	103	1.600	
		框 II	B	3WL9 111-0AA32-0AA0	1	1 件	103	4.260	
		框 III	B	3WL9 111-0AA33-0AA0	1	1 件	103	8.500	
EMC 滤波器									
	EMC 滤波器 共模干扰抑制滤波器 (例如: 在 IT 网络中由变频器所产生的共模干扰) 在 40kHz 至 10MHz 的插入损耗 (不对称) >40dB	仅用于电子脱扣器 2	X	3WL9 111-0AK34-0AA0	1	1 件	103	0.280	

¹⁾ 若替换原有断路器, 请在订购时说明断路器 ID 号。

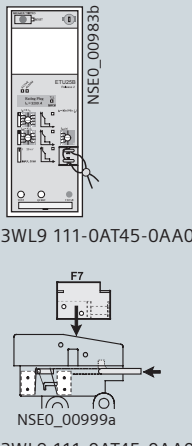
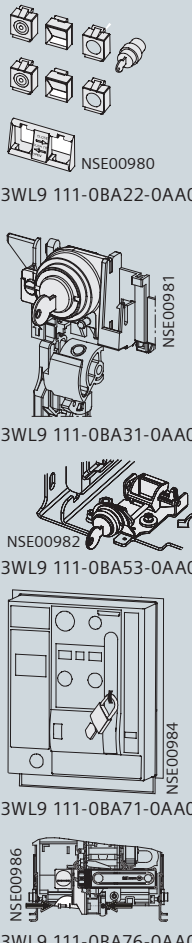
²⁾ 断路器的最大额定电流 $I_{n \max}$ 不能超过所选择的额定电流模块。如下式适用: $I_n \leq I_{n \max}$ 。

³⁾ 通过位于变压器星形接地点的 1200A/1A 电流互感器 (Class 1), 可对接地故障电流进行直接检测。SENTRON 3WL 的内部负载是 0.11Ω。如果采用相电流的矢量和探测接地故障电流, 则必须在 N 线上安装一个互感器。

*您可以订购该数量或该数量的倍数

3WL 空气断路器/负荷隔离开关至 6300A (AC)

附件/备件

	名称	DT	订货号	单价	价格单位 (件/套)	PS*	PG	约重/套 kg		
联锁装置与控制单元										
 <p>3WL9 111-0AT45-0AA0</p> <p>3WL9 111-0AT45-0AA0</p>	脱扣器前面罩		用于 ETU15B 至 ETU45B 用于 ETU76	B	3WL9 111-0AT45-0AA0	1	1 件	103	0.050	
				B	3WL9 111-0AT46-0AA0	1	1 件	103	0.050	
	脱扣自锁装置的自动复位 选件 K01 的改装套件, 见“-Z”+订货代码, 第 2/25 页			B	3WL9 111-0AK21-0AA0	1	1 件	103	0.050	
	遥控复位电磁铁 ¹⁾ 用于机械脱扣指示器		24V DC 48V DC	B	3WL9 111-0AK03-0AA0	1	1 件	103	0.020	
	选件 K10 至 K13 的改装套件, 见“-Z”+订货代码, 第 2/25 页		120V AC/125V DC 208-250V AC/ 208-250V DC	B	3WL9 111-0AK04-0AA0 3WL9 111-0AK05-0AA0 3WL9 111-0AK06-0AA0	1 1 1	1 件 1 件 1 件	103 103 103	0.020 0.020 0.020	
	可改装内部 CubicleBUS 的布线, 用于连接到端子 X8		用于 ETU45B 和 ETU76B	B	3WL9 111-0AK30-0AA0	1	1 件	103	0.150	
	可改装内部布线, 用于连接外部 N 和 G 互感器到端子 X8 不用于脱扣器版本 2			D	3WL9 111-0AK31-0AA0	1	1 件	103	0.020	
	可改装内部布线, 用于连接外部 N 和 G 互感器到端子 X8 用于电子脱扣器版本 2			D	3WL9 111-0AK33-0AA0	1	1 件	103	0.020	
联锁装置										
 <p>3WL9 111-0BA22-0AA0</p> <p>3WL9 111-0BA31-0AA0</p> <p>3WL9 111-0BA53-0AA0</p> <p>3WL9 111-0BA71-0AA0</p> <p>3WL9 111-0BA76-0AA0</p>	用于机械合/分的保护盖 联锁套件, 包括 2 个透明盖, 用于密封或安装挂锁 ⁴⁾ , 带有 6.35mm 孔 (用于工具操作), 以及钥匙操作安全锁锁定位置		无安全联锁装置 CES 制造 IKON 制造	B	3WL9 111-0BA21-0AA0	1	1 件	103	0.100	
				B	3WL9 111-0BA22-0AA0	1	1 件	103	0.300	
				B	3WL9 111-0BA24-0AA0	1	1 件	103	0.300	
	联锁装置, 防止未经授权的合闸, 前面板安装 满足断路器需要的隔离要求, 符合 EN60204 (VDE0113) 标准			B	3WL9 111-0BA31-0AA0	1	1 件	103	0.200	
	选件 S01 至 S09 的改装套件, 见“-Z”+订货代码, 第 2/25 页		装配套件 FORTRESS 或 CASTELL ³⁾ Ronis 制造 KIRKKey 制造 Profalux 制造 CES 制造 IKON 制造 挂锁装配套件 ⁴⁾	B	3WL9 111-0BA33-0AA0 3WL9 111-0BA34-0AA0 3WL9 111-0BA35-0AA0 3WL9 111-0BA36-0AA0 3WL9 111-0BA38-0AA0 3WL9 111-0BA41-0AA0	1 1 1 1 1 1	1 件 1 件 1 件 1 件 1 件 1 件	103 103 103 103 103 103	0.400 0.270 0.250 0.200 0.200 0.360	
	锁定装置, 防止未经授权的合闸, 用于抽出式断路器 满足断路器需要的隔离开关, 符合 EN60204 (VDE0113) 标准, 包括柜门联锁装置, 在连接位置有效; 更换断路器时仍保持功能 选件 R60, R61, R68 的改装套件, 见“-Z”+订货代码, 第 2/27 页			CES 制造 IKON 制造 KIRKKey 制造 Ronis 制造 Profalux 制造	B	3WL9 111-0BA51-0AA0 3WL9 111-0BA53-0AA0 3WL9 111-0BA57-0AA0 3WL9 111-0BA58-0AA0 3WL9 111-0BA50-0AA0	1 1 1 1 1	1 件 1 件 1 件 1 件 1 件	103 103 103 103 103	0.300 0.300 0.300 0.300 0.227
	用于带挂锁操作手柄的联锁装置 ⁴⁾ 选件 S33 的改装套件, 见“-Z”+订货代码, 第 2/27 页				B	3WL9 111-0BA71-0AA0	1	1 件	103	0.080
	防止抽出式断路器移动的联锁装置 断路器上的安全锁			CES 制造 IKON 制造 Profalux 制造 Ronis 制造 KIRKKey 制造	B	3WL9 111-0BA73-0AA0 3WL9 111-0BA75-0AA0 3WL9 111-0BA76-0AA0 3WL9 111-0BA77-0AA0 3WL9 111-0BA80-0AA0	1 1 1 1 1	1 件 1 件 1 件 1 件 1 件	103 103 103 103 103	0.300 0.200 0.300 0.300 0.400
	选件 S71, S75, S76 的改装套件, 见“-Z”+订货代码, 第 2/27 页				B	3WL9 111-0BA71-0AA0	1	1 件	103	0.400
	三锁两钥匙 2 把钥匙在三个锁芯中通用, 最多两台开关处于合闸位置			CES 制造	B	3WL9 111-0BA43-0AA0	1	1 件	103	0.360

¹⁾ 只能与“联锁装置自动复位”配合使用, 例如“-Z”+“K01”, 3WL9 111-0AK01-0AA0。

²⁾ 用于改装通讯时。

*您可以订购该数量或该数量的倍数

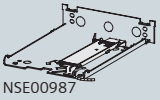
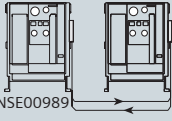
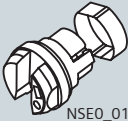
³⁾ 必须从制造商处订购锁套件。

⁴⁾ 挂锁没有列入供应范围

■ 根据要求开始供货。

3WL 空气断路器/负荷隔离开关至 6300A (AC)

附件/备件

	名称	DT	订货号	单价	价格单位 (件/套)	PS*	PG	约重/套 kg
联锁装置								
 <p>NSE00987 3WL9 111-0BA83-0AA0</p>	防止抽出式断路器在断开位置的移动, 包括钢缆及柜门联锁装置 选件 R81, R85, R86 的改装套件, 见“-Z”+订货代码, 第 2/27 页 不能配合“防止柜门打开的联锁装置”(订货代码“R30”)或“防止柜门打开时开关柜移动的联锁装置”(订货代码“R50”)	CES 制造 IKON 制造 Profalux 制造 Ronis 制造	B B B B	3WL9 111-0BA81-0AA0 3WL9 111-0BA83-0AA0 3WL9 111-0BA85-0AA0 3WL9 111-0BA86-0AA0	1 1 1 1	1 件 1 件 1 件 1 件	103 103 103 103	0.800 0.800 0.800 0.800
	防止在断路器合闸时柜门打开 (可解锁) 选件 S30 的改装套件, 见“-Z”+订货代码, 第 2/27 页	固定安装	B	3WL9 111-0BB12-0AA0	1	1 件	103	0.600
	防止柜门打开 (可解锁) 选件 R30 的改装套件, 见“-Z”+订货代码, 第 2/27 页 不能配合“防止断开时可抽出断路器动作的联锁装置”(订货代码“R81”“R85”或“R86”)	抽屉座	B	3WL9 111-0BB13-0AA0	1	1 件	103	0.150
	柜门打开时, 防止移动 选件 R50 的改装套件, 见“-Z”+订货代码, 第 2/27 页 不能配合“防止断开时可抽出断路器动作的联锁装置”(订货代码“R81”“R85”或“R86”)	抽屉座	B	3WL9 111-0BB15-0AA0	1	1 件	103	0.150
联锁装置								
 <p>NSE00989 3WL9 111-0BB21-0AA0</p>	机械联锁装置, 带 2000mm 钢缆 (每台断路器需订一套)	固定式断路器 选件 S55 的改装套件, 见“-Z”+订货代码, 第 2/26 页	B	3WL9 111-0BB21-0AA0	1	1 件	103	2.700
		带抽屉座的抽出式断路器模块 选件 R55 的改装套件, 见“-Z”+订货代码, 第 2/26 页 单独订货时	B	3WL9 111-0BA31-0AA0	1	1 件	103	1.130
		抽屉座模块 选件 R56 的改装套件, 见“-Z”+订货代码, 第 2/26 页	B	3WL9 111-0BB22-0AA0	1	1 件	103	1.100
		抽出式断路器模块 选件 R57 的改装套件, 见“-Z”+订货代码, 第 2/26 页	B	3WL9 111-0BB23-0AA0	1	1 件	103	0.150
		抽出式断路器连接器, 框 III 抽出式断路器	B	3WL9 111-0BB30-0AA0	1	1 件	103	0.100
	用于被联锁的断路器 (带环) 连接器 能用于所有断路器		B	3WL9 112-8AH47-0AA0	1	1 件	103	0.160
 <p>NSE0_01886 3WL9 112-8HA47-0AA0</p>	钢缆	2000mm	B	3WL9 111-0BB45-0AA0	1	1 件	103	0.150
		3000mm	B	3WL9 111-0BB46-0AA0	1	1 件	103	0.220
		4500mm	B	3WL9 111-0BB47-0AA0	1	1 件	103	0.360

*您可以订购该数量或该数量的倍数

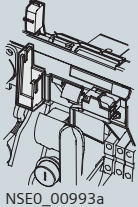
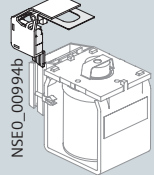
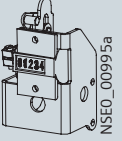
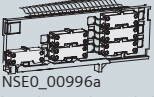
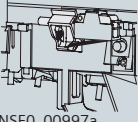
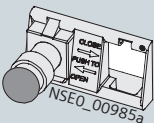
3WL 空气断路器/负荷隔离开关至 6300A (AC)

附件/备件

名称	DT	订货号	单价	价格单位 (件/套)	PS*	PG	约重/套 kg	
测试装置								
电子式脱扣器 ETU15B ~ ETU76B 手动测试仪 用于电子脱扣器的功能测试	B	3WL9 111-0AT32-0AA0		1	1 件	103	1.100	
功能测试装置 用于测试电子式脱扣器ETU15B ~ ETU76B的脱扣特性	C	3WL9 111-0AT44-0AA0		1	1 件	103	8.210	
电容储能设备								
用于分励脱扣器的电容 储能设备 储能时间 5min 额定控制电压必须与分励脱 扣器的额定控制电压匹配 同样适用于 3VL 和 3WN 断 路器	额定控制电压/额定工作电压		B	3WL9 111-0BA31-0AA0	1	1 件	103	1.130
	AC 50/60Hz V	V DC						
	220 ... 240	220... 250						

3WL 空气断路器/负荷隔离开关至 6300A (AC)

附件/备件

	名称	DT	订货号	单价	价格单位 (件/套)	PS*	PG	约重/套 kg
信号/控制单元								
 NSE0_00993a 3WL9 111-0AH01-0AA0	合闸准备就绪信号开关 1 NO 触头 选件 C22 的改装套件, 见“-Z”+订货代码, 第 2/25 页	B	3WL9 111-0AH01-0AA0		1	1 件	103	0.020
	信号开关 ^{1) 2)} 选件 C27 的改装套件, 见“-Z”+订货代码, 第 2/25 页	第 1 或第 2 辅助脱扣器	B	3WL9 111-0AH02-0AA0		1	1 件	103
 NSE0_00994b 3WL9 111-0AH02-0AA0	脱扣信号开关 ^{1) 2)} 1 个微动开关 选件 K07 的改装套件, 见“-Z”+订货代码, 第 2/25 页	B	3WL9 111-0AH14-0AA0		1	1 件	103	0.080
	操作次数计数器 机械式 ³⁾ 选件 C01 的改装套件, 见“-Z”+订货代码, 第 2/25 页		B	3WL9 111-0AH07-0AA0		1	1 件	103
 NSE0_00995a 3WL9 111-0AH07-0AA0	弹簧储能信号开关 ^{1) 2)} 1 NO 触头 选件 C20 的改装套件, 见“-Z”+订货代码, 第 2/25 页	B	3WL9 111-0AH08-0AA0		1	1 件	103	0.030
	抽屉座位置信号开关 选件 R15, R16 的改装套件, 见“-Z”+订货代码, 第 2/25 页	第 1 辅助回路接线端子 (3 个微动开关)	B	3WL9 111-0AH11-0AA0		1	1 件	103
 NSE0_00996a 3WL9 111-0AH12-0AA0	电气合闸按钮 ^{1) 4)} (按钮+配线) ²⁾ , 用于前面板 可能只用于带有合闸线圈的断路器 选件 C11, C12 的改装套件, 见“-Z”+订货代码, 第 2/25 页	第 2 辅助回路接线端子 (6 个微动开关)	B	3WL9 111-0AH12-0AA0				0.400
		带罩盖 带 CES 成套备件 带 BKS 成套备件 带 IKON 成套备件	B	3WL9 111-0AJ02-0AA0	1	1 件	103	0.150
 NSE0_00997a 3WL9 111-0AJ0-0AA0	电机储能开关 ⁵⁾ (安装在前面板上) 选件 S25 的改装套件, 见“-Z”+订货代码, 第 2/25 页	B	3WL9 111-0AJ03-0AA0	1	1 件	103	0.140	
		B	3WL9 111-0AJ04-0AA0	1	1 件	103	0.140	
 NSE0_00985a 3WL9 111-0AJ05-0AA0	急停按钮 用蘑菇头按钮代替机械分闸按钮 选件 S24 的改装套件, 见“-Z”+订货代码, 第 2/25 页	B	3WL9 111-0AJ05-0AA0	1	1 件	103	0.140	
		B	3WL9 111-0AJ06-0AA0	1	1 件	103	0.100	
		B	3WL9 111-0BA72-0AA0	1	1 件	103	0.080	

¹⁾ 不能用于通讯连接选件, 订货代码为“F02”。

²⁾ 断路器或抽屉座需要 X7 手动连接器。如果没有, 请单独订货 (参见第 2/29 页和第 2/39 页)。

³⁾ 只能与电动操作机构联用。

⁴⁾ 不能用于电机关闭开关

⁵⁾ 不能用于电气合闸按钮。

3WL 空气断路器/负荷隔离开关至 6300A (AC)

附件/备件

名称	DT	订货号	单价	价格单位 (件/套)	PS*	PG	约重/套 kg
信号/控制单元							
 NSE0_0978 3WL9 111-0AB01-0AA0	断路器接线端子组 ①	B	3WL9 111-0AB01-0AA0	1	1 件	103	0.100
	1000V 接线端子排的扩展部分 (接线端子排必须单独订购)	B	3WL9 111-0AB02-0AA0	1	1 件	103	0.150
 NSE0_01268 3WL9 111-0AB03-0AA0	用于 1000V 的接线端子组和扩展部分	B	3WL9 111-0AB10-0AA0	1	1 件	103	1.000
	断路器或抽屉座用辅助回路接线端子 ②	螺钉接线型 (SIGUT)	B	3WL9 111-0AB03-0AA0	1	1 件	103
无螺钉接线端子 (压簧式)		B	3WL9 111-0AB04-0AA0	1	1 件	103	0.070
 NSE0_01269 3WL9 111-0AB04-0AA0	固定式断路器编码套件 (X5 至 X8) ③	B	3WL9 111-0AB07-0AA0	1	1 件	103	0.020
		 X5 X6 NSE0_0974 3WL9 111-0AB07-0AA0	B	3WL9 111-0AB08-0AA0	1	1 件	103
 NSE0_0977a 3WL9 111-0AB08-0AA0	抽屉座滑动触头模块 ④	B	3WL9 111-0AB08-0AA0	1	1 件	103	0.100
	 NSE0_01586 3WL9 111-0AB18-0AA0	抽屉座整体式滑动触头模块 螺钉接线系统 (SIGUT) ⑤	B	3WL9 111-0AB18-0AA0	1	1 件	103
3WL9 111-0AB18-0AA0	断路器屏端子空盖板	B	3WL9 111-0AB12-0AA0	1	1 件	103	0.030

用于改装端子组时, 您需按照下面的推荐进行配置

固定式: ① + ②

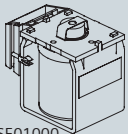
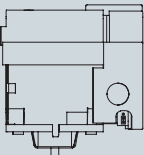
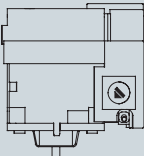
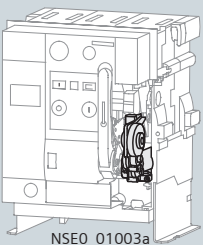
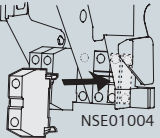
抽出式: ① + ④ + ②

或 ① + ⑤

*您可以订购该数量或该数量的倍数

3WL 空气断路器/负荷隔离开关至 6300A (AC)

附件/备件

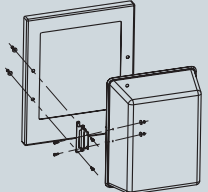
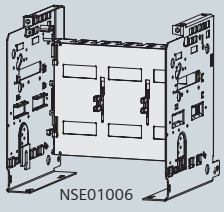
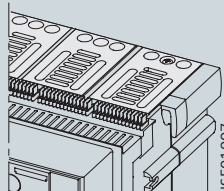
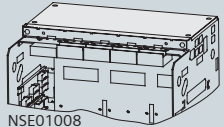
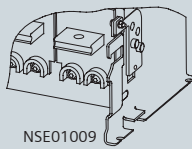
	名称		DT	订货号	单价	价格单位 (件/套)	PS*	PG	约重/套 kg						
辅助脱扣器															
 <p>NSE01000 3WL9 111-0AD06-0AA0</p>  <p>NSE01001 3WL9 111-0AE0.-0AA0</p>  <p>NSE01002 3WL9 111-0AE1.-0AA0</p>	合闸线圈/分励脱扣器	100% 接通时间	B	3WL9 111-0AD01-0AA0	1	1 件	103	0.700							
	24V DC		B	3WL9 111-0AD02-0AA0	1	1 件	103	0.700							
	30V DC		B	3WL9 111-0AD03-0AA0	1	1 件	103	0.700							
	48V DC		B	3WL9 111-0AD04-0AA0	1	1 件	103	0.700							
	60V DC		B	3WL9 111-0AD05-0AA0	1	1 件	103	0.700							
	110 ... 125V DC/110V AC		B	3WL9 111-0AD06-0AA0	1	1 件	103	0.700							
	220V DC/230V AC	B	3WL9 111-0AD06-0AA0	1	1 件	103	0.700								
	24V DC	5% 接通时间	B	3WL9 111-0AD11-0AA0	1	1 件	103	0.700							
	48V DC		B	3WL9 111-0AD12-0AA0	1	1 件	103	0.700							
	110 ... 125V DC/110 ... 127V AC		B	3WL9 111-0AD13-0AA0	1	1 件	103	0.700							
	220 ... 250V DC/208 ... 240V AC		B	3WL9 111-0AD14-0AA0	1	1 件	103	1.800							
	欠电压脱扣器														
	瞬时									B	3WL9 111-0AE01-0AA0	1	1 件	103	0.730
	24V DC									B	3WL9 111-0AE02-0AA0	1	1 件	103	0.730
30V DC	B									3WL9 111-0AE03-0AA0	1	1 件	103	0.730	
48V DC	B									3WL9 111-0AE07-0AA0	1	1 件	103	0.730	
60V DC	B									3WL9 111-0AE04-0AA0	1	1 件	103	0.730	
110 ... 125V DC/110 ... 127V AC	B									3WL9 111-0AE04-0AA0	1	1 件	103	0.730	
220 ... 250V DC/208 ... 240V AC	B									3WL9 111-0AE05-0AA0	1	1 件	103	0.730	
380 ... 415V AC	B									3WL9 111-0AE06-0AA0	1	1 件	103	0.730	
延时	B									3WL9 111-0AE11-0AA0	1	1 件	103	0.740	
48V DC	B	3WL9 111-0AE12-0AA0	1	1 件	103	0.740									
110 ... 125V DC/110 ... 127V AC	B	3WL9 111-0AE13-0AA0	1	1 件	103	0.740									
220 ... 250V DC/208 ... 240V AC	B	3WL9 111-0AE14-0AA0	1	1 件	103	0.740									
380 ... 415V AC	B	3WL9 111-0AE14-0AA0	1	1 件	103	0.740									
操作机构															
 <p>NSE0_01003a 3WL9 111-0AT81-0AA0</p>	电动储能操作机构 ¹⁾														
	24 ... 30V DC								B	3WL9 111-0AF01-0AA0	1	1 件	103	1.510	
	48 ... 60V DC								B	3WL9 111-0AF02-0AA0	1	1 件	103	1.510	
	110 ... 125V DC/110 ... 127V AC								B	3WL9 111-0AF03-0AA0	1	1 件	103	1.510	
	220 ... 250V DC/208 ... 240V AC								B	3WL9 111-0AF04-0AA0	1	1 件	103	1.510	
辅助触头															
 <p>NSE01004 3WL9 111-0AG03-0AA0</p>	辅助开关模块	2NO + 2NC	B	3WL9 111-0AG01-0AA0	1	1 件	103	0.180							
		2NO	B	3WL9 111-0AG02-0AA0	1	1 件	103	0.080							
		1NO + 1NC	B	3WL9 111-0AG03-0AA0	1	1 件	103	0.070							

断路器或抽屉座需要 X7 端子组。如果没有，请单独订货 (参见第 2/29 页和第 2/39 页)。

*您可以订购该数量或该数量的倍数

3WL 空气断路器/负荷隔离开关至 6300A (AC)

附件/备件

名称	DT	订货号	单价	价格单位 (件/套)	PS*	PG	约重/套 kg	
门密封框, 盖板, 安全挡板								
 <p>NSE0_01028a 3WL9 111-0AP02-0AA0</p>  <p>NSE01006 3WL9 111-0AP0.-0AA0</p>	门密封框 选件 T40 的改装套件, 见“-Z”+订货代码, 第 2/25 页	B	3WL9 111-0AP01-0AA0	1	1 件	103	0.360	
	防护罩, IP55 es 不能用于与门密封框架连接, 防护罩可以移动, 可以从两边打开	B	3WL9 111-0AP02-0AA0	1	1 件	103	1.600	
	安全挡板 选件 R21 的改装套件, 见“-Z”+订货代码, 第 2/26 页							
	3 极	框 I	B	3WL9 111-0AP04-0AA0	1	1 件	103	0.500
		框 II	B	3WL9 111-0AP06-0AA0	1	1 件	103	0.630
		框 III	B	3WL9 111-0AP07-0AA0	1	1 件	103	0.860
	4 极	框 I	B	3WL9 111-0AP08-0AA0	1	1 件	103	0.600
		框 II	B	3WL9 111-0AP11-0AA0	1	1 件	103	0.770
		框 III	B	3WL9 111-0AP12-0AA0	1	1 件	103	1.070
	灭弧室							
 <p>NSE01007 3WL9 111-0AS0.-0AA0</p>  <p>NSE01008 3WL9 111-0AS3.-0AA0</p>	灭弧室 690V	框 I	B	3WL9 111-0AS01-0AA0	1	1 件	103	1.110
		框 II	B	3WL9 111-0AS02-0AA0	1	1 件	103	1.680
		框 III	B	3WL9 111-0AS03-0AA0	1	1 件	103	2.980
	1000V/1150V	框 II	B	3WL9 111-0AS05-0AA0	1	1 件	103	3.140
		框 III	B	3WL9 111-0AS06-0AA0	1	1 件	103	5.620
	灭弧室盖板 ¹⁾ 抽屉座装配套件 选件 R10 的改装套件, 见“-Z”+订货代码, 第 2/26 页							
	3 极	框 I	B	3WL9 111-0AS32-0AA0	1	1 件	103	1.850
		框 II	B	3WL9 111-0AS36-0AA0	1	1 件	103	2.600
		框 III	B	3WL9 111-0AS38-0AA0	1	1 件	103	4.050
	4 极	框 I	B	3WL9 111-0AS42-0AA0	1	1 件	103	2.340
	框 II	B	3WL9 111-0AS44-0AA0	1	1 件	103	3.300	
	框 III	B	3WL9 111-0AS46-0AA0	1	1 件	103	5.210	
抽出式部件编码								
 <p>NSE01009 3WL9 111-0AR12-0AA0</p>	抽出式电流编码 用户方有 36 种编码方式	B	3WL9 111-0AR12-0AA0	1	1 件	103	0.400	

¹⁾ 不能用于 1000V 型, 1150V 型, DC 型和断路器额定电流为 4000A 的框 II。

3WL 空气断路器/负荷隔离开关至 6300A (AC)

附件/备件

	名称	DT	订货号	单价	价格单位 (件/套)	PS*	PG	约重/套 kg	
接地故障保护									
 NSE0 01018a 3WL9 111-0BA02-0AA0	抽屉座与抽出式断路器之间的接地故障保护								
	用于 30 kA 接地短路电流 ¹⁾ 抽屉座连接模块	框 I, II 框 III	B B	3WL9 111-0BA01-0AA0 3WL9 111-0BA02-0AA0	1 1	1 件 1 件	103 103	0.330 0.350	
 NSE01019 3WL9 111-0BA07-0AA0	抽出式断路器连接模块								
	3 极	框 I 框 II 框 III	B B B	3WL9 111-0BA05-0AA0 3WL9 111-0BA06-0AA0 3WL9 111-0BA07-0AA0	1 1 1	1 件 1 件 1 件	103 103 103	1.250 1.530 2.270	
	4 极	框 I 框 II 框 III	B B B	3WL9 111-0BA08-0AA0 3WL9 111-0BA04-0AA0 3WL9 111-0BA10-0AA0	1 1 1	1 件 1 件 1 件	103 103 103	1.500 1.850 2.950	
	支架								
	 NSE-01022 3WL9 111-0BB50-0AA0	支架							
		用于将固定式断路器安装在垂直面板上, 仅对框 I 和 II (1 套 = 2 件)		B	3WL9 111-0BB50-0AA0	1	1 件	103	7.000

¹⁾ 订货 2 个模块, 可获得 60kA 的分断能力。

3WL 空气断路器/负荷隔离开关至 6300A (AC)

附件/备件

名称	DT	订货号	单价	价格单位 (件/套)	PS*	PG	约重/套 kg
CubicleBUS 模块¹⁾							
 <p>NSE_01023a 3WL9 111-0AT23-0AA0</p>		数字量输出模块, 带有旋转编码开关, 继电器输出	B	3WL9 111-0AT26-0AA0	1	1 件	103 0.240
		数字量输出模块, 可组态, 继电器输出	B	3WL9 111-0AT20-0AA0	1	1 件	103 0.310
		数字量输入模块	B	3WL9 111-0AT27-0AA0	1	1 件	103 0.240
		模拟量输出模块	B	3WL9 111-0AT23-0AA0	1	1 件	103 0.240
		区域选择性联锁模块	B	3WL9 111-0AT21-0AA0	1	1 件	103 0.240
参数设置系统							
 <p>NSE0_01024a 3WL9 111-0AT28-0AA0</p>	断路器数据适配器 (BDA)	SENTRON 断路器通过本地接口进行参数设置、操作、监控和诊断; 断路器数据适配器, SENTRON 3WL 断路器编程器 (例如便携式 PC) 连接电缆; 可运行在安装有 JAVA2 VM1.4.0-01 虚拟机的 Internet Explorer 中	B	3WL9 111-0AT28-0AA0	1	1 件	103 0.900
	BDA Plus ³⁾	和 BDA 一样, 另外还可以使用以太网接口用于连接到以太网/工厂网/因特网	B	3WL9 111-0AT33-0AA0	1	1 件	103 1.200
	BDA Plus 的连接电缆	连接 BDA Plus 到 SENTRON WL 断路器端子 X8 的连接电缆。如果既没有使用 COM15 也没有用外部 CubicleBUS 模块, 则需要使用该电缆, 长 2m	B	3WL9 111-0BC21-0AA0	1	1 件	103 0.350
	Switch ES Power 参数设置软件	SENTRON 断路器通过 PROFIBUS DP 进行调整、操作、监控和诊断; 可运行在 Windows 95、Windows 98、Windows NT、Windows 2000 和 Windows XP Professional 下, 需要一个附加 PROFIBUS 卡, 例如 CP 5613	B	3ZS2 311-0CC10-0YA0	1	1 件	103 0.200
通讯附件							
用于 CubicleBUS 模块的预装电缆		0.2m 长, 用于连接 SENTRON 3WL 与 COM15 /COM16	B	3WL9 111-0BC04-0AA0	1	1 件	103 0.020
		1m 长, 用于连接带 COM15/COM16 的 SENTRON 3WL	B	3WL9 111-0BC02-0AA0	1	1 件	103 0.050
		2m 长, 用于连接带 COM15/COM16 的 SENTRON 3WL	B	3WL9 111-0BC03-0AA0	1	1 件	103 0.060
		2m 长, 用于连接不带 COM15/COM16 的 SENTRON 3WL	B	3WL9 111-0BC05-0AA0	1	1 件	103 0.070
SENTRON 通讯解决方案手册 ²⁾	SENTRON 断路器通讯功能详述 Switch ES Power 和 BDA 的安装、连接、调试和说明 英语 需要可以免费提供 德语 需要可以免费提供 可从以下网址订购: http://www.click4business-supplies.de 可免费下载: http://www.siemens.com/lowvoltage/manuals		A5E0151353-01 A5E0151347-01				
电压互感器, 3 极, 用于带增加测量功能的	380 ... 690 V/100V, 级 0.5	B	3WL9 111-0BB68-0AA0	1	1 件	103 2.600	

所有通讯部件、CubicleBUS 模块和测量功能单元, 都可用于 ETU45B 和 ETU76B 脱扣器。

¹⁾ 每个 CubicleBUS 模块都带一根 0.2m 电缆, 用于连接模块。连接断路器需要一根更长的预装配电缆

²⁾ MODBUS 通讯解决方案指南, 可按需提供

³⁾ 需要一个 24V 直流供电单元。

*您可以订购该数量或该数量的倍数

3WL 空气断路器/负荷隔离开关至 6300A (AC)

附件/备件

	名称	DT	订货号	单价	价格单位 (件/套)	PS*	PG	约重/套 kg	
通讯附件									
 <p>NSE-01025 3WL9 111-0AT15-0AA0</p> <p>NSE-01026 3WL9 111-0AT16-0AA0</p>	PROFIBUS 改装套件		PROFIBUS 通讯附件包, 包括 COM15、BSS 以及一套电缆, 用于具有 ETU45B 和 ETU76B 脱扣器的 SENTRON 3WL 断路器	B	3WL9 111-0AT12-0AA0	1	1 件	103	0.260
	COM15 PROFIBUS 模块			B	3WL9 111-0AT15-0AA0	1	1 件	103	0.140
	MODBUS 改装套件		MODBUS 通讯附件包, 包括 COM16、BSS 以及一套电缆, 用于具有 ETU45B 和 ETU76B 脱扣器的 SENTRON 3WL 断路器	B	3WL9 111-0AT14-0AA0	1	1 件	103	0.260
	COM16 PROFIBUS 模块			B	3WL9 111-1AT15-0AA0	1	1 件	103	0.140
	断路器状态 传感器 (BSS)			B	3WL9 111-0AT16-0AA0	1	1 件	103	0.120
	增强型测量功能¹⁾		用于 Release 2 电子脱扣器 (需配电压互感器)	B	3WL9 111-0AT04-0AA0	1	1 件	103	0.250

所有通讯部件、CubicleBUS 模块和测量功能单元, 都可用于 ETU45B 和 ETU76B 脱扣器。

¹⁾ 如果配备该附件, 那么可以达到 3% 的测量精确度。

3WL 空气断路器/负荷隔离开关至 6300A (AC)

附件/备件

	名称	DT	订货号	单价	价格单位 (件/套)	PS*	PG	约重/套 kg	
主回路连接, 固定式									
 <p>3WL9 111-0AL06-0AA0</p> <p>NSE-01010</p>	用于每个连接								
	主回路母排前置连接, 单孔, 上进线	框 I, 至 1000A	B	3WL9 111-0AL01-0AA0		1	1 件	103	1.100
		框 I, 1250 至 1600A	B	3WL9 111-0AL02-0AA0		1	1 件	103	1.600
		框 II, 至 2000A	B	3WL9 111-0AL03-0AA0		1	1 件	103	2.000
		框 II, 至 2500A	B	3WL9 111-0AL04-0AA0		1	1 件	103	3.600
		框 II, 至 3200A	B	3WL9 111-0AL05-0AA0		1	1 件	103	3.500
		框 III, 至 4000A	B	3WL9 111-0AL06-0AA0		1	1 件	103	6.100
	主回路母排前置连接, 单孔, 下进线	框 I, 至 1000A	B	3WL9 111-0AL51-0AA0		1	1 件	103	1.000
		框 I, 1250 至 1600A	B	3WL9 111-0AL52-0AA0		1	1 件	103	1.300
		框 II, 至 2000A	B	3WL9 111-0AL53-0AA0		1	1 件	103	1.800
		框 II, 至 2500A	B	3WL9 111-0AL54-0AA0		1	1 件	103	3.100
		框 II, 至 3200A	B	3WL9 111-0AL55-0AA0		1	1 件	103	3.000
框 III, 至 4000A		B	3WL9 111-0AL56-0AA0		1	1 件	103	5.200	
 <p>3WL9 111-0AL14-0AA0</p> <p>NSE-01011</p>	主回路母排前置连接, 符合标准 DIN 43673, 双孔, 上进线	框 I, 至 1000A	B	3WL9 111-0AL07-0AA0		1	1 件	103	1.400
		框 I, 1250 至 1600A	B	3WL9 111-0AL08-0AA0		1	1 件	103	2.000
		框 II, 至 2000A	B	3WL9 111-0AL11-0AA0		1	1 件	103	2.400
		框 II, 至 2500A	B	3WL9 111-0AL12-0AA0		1	1 件	103	4.500
		框 II, 至 3200A	B	3WL9 111-0AL13-0AA0		1	1 件	103	4.400
		框 III, 至 4000A	B	3WL9 111-0AL14-0AA0		1	1 件	103	7.800
 <p>3WL9 111-0AL64-0AA0</p> <p>NSE-01012</p>	主回路母排前置连接, 符合标准 DIN 43673, 双孔, 下进线	框 I, 至 1000A	B	3WL9 111-0AL57-0AA0		1	1 件	103	1.300
		框 I, 1250 至 1600A	B	3WL9 111-0AL58-0AA0		1	1 件	103	1.700
		框 II, 至 2000A	B	3WL9 111-0AL61-0AA0		1	1 件	103	2.000
		框 II, 至 2500A	B	3WL9 111-0AL62-0AA0		1	1 件	103	3.700
		框 II, 至 3200A	B	3WL9 111-0AL63-0AA0		1	1 件	103	3.600
		框 III, 至 4000A	B	3WL9 111-0AL64-0AA0		1	1 件	103	6.400
 <p>3WL9 111-0AM03-0AA0</p>	主回路母排垂直后置连接	框 I ¹⁾ , 至 1600A	B	3WL9 111-0AM01-0AA0		1	1 件	103	0.500
		框 II ²⁾ , 至 3200A	B	3WL9 111-0AM02-0AA0		1	1 件	103	2.200
		框 III, 至 6300A	B	3WL9 111-0AM03-0AA0		1	1 件	103	5.000

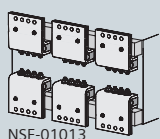
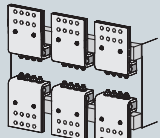
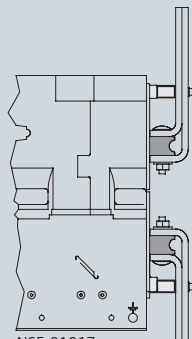

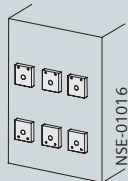
¹⁾ 对于框 I 垂直接线, 电流至 1000A 时, 每极需要一个垂直连接端子 3WL9 111-0AM01-0AA0; 至 1600A 时, 每极需要两个垂直连接 3WL9 111-0AM01-0AA0。

²⁾ 对于框 II 垂直接线, 电流至 2500A 时, 每极需要一个垂直连接 3WL9 111-0AM02-0AA0; 至 3200A 时, 每极需要两个垂直连接 3WL9 111-0AM02-0AA0。

*您可以订购该数量或该数量的倍数

3WL 空气断路器/负荷隔离开关至 6300A (AC)

附件/备件

	名称	DT	订货号	单价	价格单位 (件/套)	PS*	PG	约重/套 kg
主回路连接, 抽出式								
 <p>NSE-01013 3WL9 111-0AN06-0AA0</p>  <p>NSE-01014 3WL9 111-0AN14-0AA0</p>  <p>NSE-01017 3WL9 111-0AN41-0AA0</p>  <p>NSE-01015 3WL9 111-0AN23-0AA0</p>  <p>NSE-01016 3WL9 111-0AN24-0AA0</p>	用于每个连接							
	主回路母排前置连接, 单孔, 上进线或下进线 ¹⁾							
	框 I, 至 1000A	B	3WL9 111-0AN01-0AA0		1	1 件	103	1.000
	框 I, 1250 至 1600A	B	3WL9 111-0AN02-0AA0		1	1 件	103	1.300
	框 II, 至 2000A	B	3WL9 111-0AN03-0AA0		1	1 件	103	1.800
	框 II, 至 2500A	B	3WL9 111-0AN04-0AA0		1	1 件	103	3.100
	框 II, 至 3200A	B	3WL9 111-0AN05-0AA0		1	1 件	103	3.000
	框 III, 至 4000A	B	3WL9 111-0AN06-0AA0		1	1 件	103	5.200
	主回路母排前置连接, 符合标准 DIN 43673, 双孔, 上进线或下进线 ¹⁾							
	框 I, 至 1000A	B	3WL9 111-0AN07-0AA0		1	1 件	103	1.300
	框 I, 1250 至 1600A	B	3WL9 111-0AN08-0AA0		1	1 件	103	1.700
	框 II, 至 2000A	B	3WL9 111-0AN11-0AA0		1	1 件	103	2.000
	框 II, 至 2500A	B	3WL9 111-0AN12-0AA0		1	1 件	103	3.700
	框 II, 至 3200A	B	3WL9 111-0AN13-0AA0		1	1 件	103	3.600
	框 III, 至 4000A	B	3WL9 111-0AN14-0AA0		1	1 件	103	6.400
	正面支架及 DIN 母排							
	3 极用于 3 个母排							
	框 I	B	3WL9 111-0AN41-0AA0		1	1 件	103	0.700
框 II	B	3WL9 111-0AN42-0AA0		1	1 件	103	1.350	
框 III	B	3WL9 111-0AN43-0AA0		1	1 件	103	2.420	
4 极用于 4 个母排								
框 I	B	3WL9 111-0AN44-0AA0		1	1 件	103	1.200	
框 II	B	3WL9 111-0AN45-0AA0		1	1 件	103	2.200	
框 III	B	3WL9 111-0AN46-0AA0		1	1 件	103	3.200	
主回路母排垂直后置连接								
框 I, 至 1000A	B	3WL9 111-0AN15-0AA0		1	1 件	103	0.660	
框 I, 1250 至 1600A	B	3WL9 111-0AN16-0AA0		1	1 件	103	0.870	
框 II, 至 2000A	B	3WL9 111-0AN17-0AA0		1	1 件	103	1.150	
框 II, 至 2500A	B	3WL9 111-0AN18-0AA0		1	1 件	103	1.490	
框 II, 至 3200A	B	3WL9 111-0AN21-0AA0		1	1 件	103	2.580	
框 III, 至 5000A	B	3WL9 111-0AN22-0AA0		1	1 件	103	6.380	
框 III, 至 6300A (用于 3 极断路器的 3 个母排连接件)	B	3WL9 111-0AN23-0AA0		1	1 件	103	19.170	
框 III, 至 6300A (用于 4 极断路器的 4 个母排连接件)	B	3WL9 111-0AN20-0AA0		1	1 件	103	18.410	
框 III, 至 6300A (用于 4 极断路器的 4 个母排连接件)	B	3WL9 111-0AN10-0AA0		1	1 件	103	18.300	
主回路母排后置水平连接								
框 I, 至 1000A	B	3WL9 111-0AN32-0AA0		1	1 件	103	0.630	
框 I, 1250 至 1600A	B	3WL9 111-0AN33-0AA0		1	1 件	103	0.770	
框 II, 至 2000A	B	3WL9 111-0AN34-0AA0		1	1 件	103	1.020	
框 II, 至 2500A	B	3WL9 111-0AN35-0AA0		1	1 件	103	1.240	
框 II, 至 3200A	B	3WL9 111-0AN36-0AA0		1	1 件	103	2.170	
框 III, 至 5000A	B	3WL9 111-0AN37-0AA0		1	1 件	103	3.860	
法兰连接								
框 I, 至 1000A	B	3WL9 111-0AN24-0AA0		1	1 件	103	0.610	
框 I, 1250 至 1600A	B	3WL9 111-0AN25-0AA0		1	1 件	103	0.640	
框 II, 至 2000A	B	3WL9 111-0AN26-0AA0		1	1 件	103	0.980	
框 II, 至 2500A	B	3WL9 111-0AN27-0AA0		1	1 件	103	1.020	
框 II, 至 3200A	B	3WL9 111-0AN28-0AA0		1	1 件	103	1.310	
框 III, 至 4000A	B	3WL9 111-0AN31-0AA0		1	1 件	103	2.370	

¹⁾ 当使用主回路母排前置连接方式时需要支架 (抽出式断路器)

3WL 空气断路器/负荷隔离开关至 6300A (AC)

附件/备件

名称	DT	订货号	单价	价格单位 (件/套)	PS*	PG	约重/套 kg	
断路器转换套件								
用于将固定式断路器转变成抽出式断路器 抽出式底座与滑动辅助触头模块应单独订货								
极数	规格							
3 极	I	B	3WL9 111-0BC11-0AA0	1	1 件	103	5.100	
	II	B	3WL9 111-0BC12-0AA0	1	1 件	103	5.900	
	III	B	3WL9 111-0BC13-0AA0	1	1 件	103	8.100	
4 极	I	B	3WL9 111-0BC14-0AA0	1	1 件	103	6.400	
	II	B	3WL9 111-0BC15-0AA0	1	1 件	103	6.450	
	III	B	3WL9 111-0BC16-0AA0	1	1 件	103	10.700	
主触头元件								
订货时必须指定断路器 ID 号! 每个连接都必须说明 (取决于断路器的极数, 可订 3 套或 4 套)								
规格	$I_{n \max}$		订货号可与断路器 ID 号自动搭配					
 NSE-01021	I	至 1600A	B	3WL9 111-0AM90 L1Y ¹⁾	1	1 件	103	根据要求
	II	至 2500A	B	3WL9 111-0AM91 L1Y ¹⁾	1	1 件	103	根据要求
	II	至 4000A	B	3WL9 111-0AM92 L1Y ¹⁾	1	1 件	103	根据要求
	III	至 6300A	B	3WL9 111-0AM93 L1Y ¹⁾	1	1 件	103	根据要求

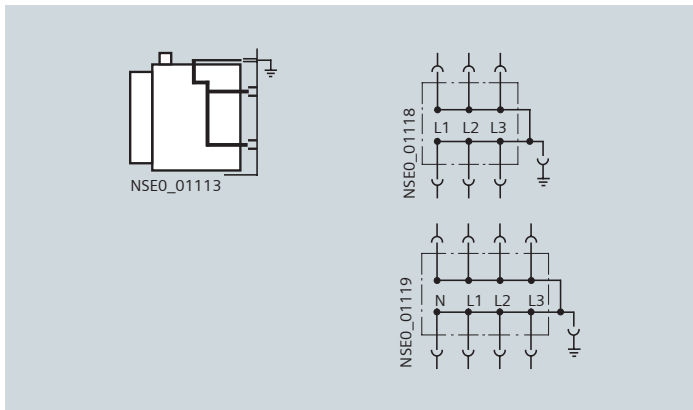
¹⁾ 订货时请在合同中指明断路器 ID 号

3WL 空气断路器/负荷隔离开关至 6300A (AC)

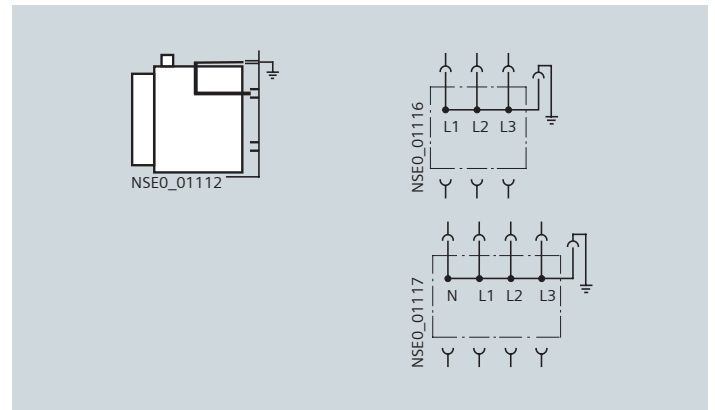
附件/备件

供货时的线路图	型号	规格	DT	订货号	单价	价格单位 (件/套)	PS*	PG	约重/套 kg	
抽出式短路、接地和桥接装置										
 <p>NSE0_01113 (供货状态)</p>	 <p>NSE0_01118</p>	系统的上部和下部应短路并接地	3 极 至 1600A	I	C	3WL9 111-0BD01-0AA0	1	1 件	103	30.000
			至 3200A	II	C	3WL9 111-0BD03-0AA0	1	1 件	103	40.500
			至 6300A	III	C	3WL9 111-0BD05-0AA0	1	1 件	103	65.000
			4 极 至 1600A	I	C	3WL9 111-0BD02-0AA0	1	1 件	103	35.000
			至 3200A	II	C	3WL9 111-0BD04-0AA0	1	1 件	103	46.000
			至 6300A	III	C	3WL9 111-0BD06-0AA0	1	1 件	103	70.000
	 <p>NSE0_01119</p>									

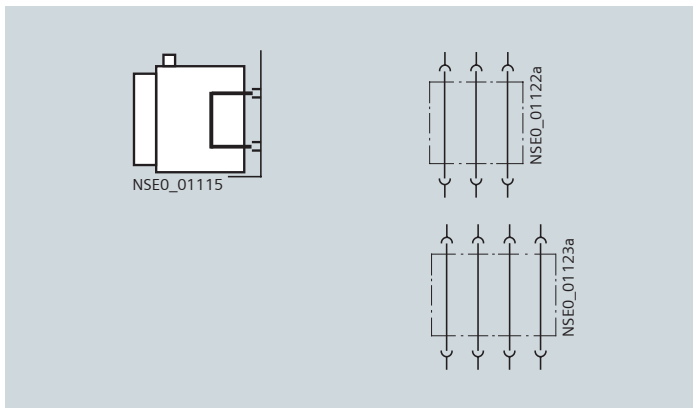
可能有下列应用转换



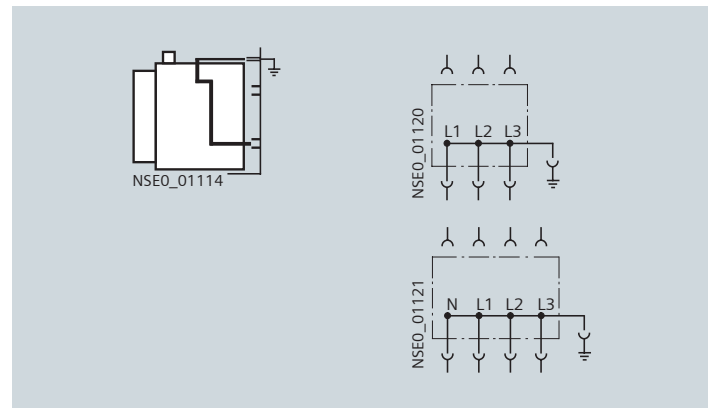
系统的上部和下部应短路并接地 (供货状态)



系统的上部应短路并接地, 下部进线



抽出式桥接装置, 进线端子和出线端子永远相互连接



系统的下部应短路并接地, 上进线

*您可以订购该数量或该数量的倍数

3WL 空气断路器/负荷隔离开关至 4000A (AC)

附件/备件

选件

订货号结构

示例			3WL1220-4NG31-1FA2
第 5 位	规格	框 II	2
第 6 位和第 7 位	最大断路器额定电流 $I_{n\max}$	$I_{n\max} = 2000A$	20
第 8 位	分断能力等级	高分断能力“H”：100kA	4
第 9 位	电子脱扣器	带像素图形显示屏的 ETU76B	N
第 10 位	电子脱扣器订货号补充	... 带接地故障保护功能	G
第 11 位	极数	3 极	3
第 12 位	安装类型	固定式，主回路端子垂直后置	1
第 13 位	操作机构	带有机械合闸的手动储能操作机构	1
第 14 位	第 1 辅助触头	分励脱扣器 AC 50/60Hz 110V	F
第 15 位	第 2 辅助触头	无第 2 辅助脱扣器	A
第 16 位	辅助触头	2NO + 2NC	2

基于电脑的订货程序为：订货号必须根据标准结构化处理
它可作为不同目的沟通清楚方式：

- 报价处理
- 选型与结构
- 订货处理
- 订货确认
- 库存产品的处理
- 交货期的订货处理
- 交货与发货
- 报告与计划
- 服务及质量保证

标准化的结构保证了就只要一订货号一种装置。这样既节省了计划和安排项目的时间和工作量，同时也降低了订货和备件库存，从而显著降低成本图中所给出的例子说明了具体订货号的位置

附件：首次订货附件（预先安装部件）

示例	3WL1216-4JG31-1FA3-Z	F02
-Z 加于订货代码	通讯连接“标准型” + 断路器状态传感器 (BSS) + 通讯模块 COM15, 用于连接到 PROFIBUS DP	Z F02

增加的附件可以作为预先安装订货。此类订货号补充加“-Z”。增加部件也可以有一个订货号。

附件：改装附件（后续装配用）

示例	3WL9111-0BA21-0AA0	
无挂锁的机械合/分保护盖		

在工厂没有预先安装的附件时，例如库存用备件，也可以不与断路器一起订货而单独订货。改装附件的订货号为 3WL9。

文件

操作指南	德语/英语	订货号	3ZX18 12-0WL00-0AN1	交货时间 C
成套套件	法语/意大利语	订货号	3ZX18 12-0WL00-0AJ1	根据要求
	西班牙语/葡萄牙语	订货号	3ZX18 12-0WL00-0AL1	根据要求
通讯手册	牙语德文版	订货号	A5E0151347-01	
	英语	订货号	A5E0151353-01	

文件可从下列网站下载：

<http://www.siemens.com/lowvoltage/manuals>

其他信息

最新信息在互联网上：

<http://www.siemens.com/sentron>

3WL 空气断路器/负荷隔离开关至 4000A (DC)

3 极和 4 极，固定式

选型和订货数据

规格	最大断路器额定电流 $I_{n \max}$ A	DT	3 极负荷隔离开关	ⓄC	价格单位 (件/套)	PS*	PG	约重/套 kg
			订货号, 订货号补充, 参见第 2/23 页	单价				
主回路母排水平连接								
II	1000	B	3WL12 10-8□□32-....		1	1 件	103	56,000
II	2000	B	3WL12 20-8□□32-....		1	1 件	103	56,000
II	4000 ¹⁾	B	3WL12 40-8□□32-....		1	1 件	103	64,000
主回路母排垂直连接								
II	1000	B	3WL12 10-8□□31-....		1	1 件	103	56,000
II	2000	B	3WL12 20-8□□31-....		1	1 件	103	56,000
II	4000 ¹⁾	B	3WL12 40-8□□31-....		1	1 件	103	85,000
主回路母排前置连接, 单孔								
II	1000	B	3WL12 10-8□□33-....		1	1 件	103	56,000
II	2000	B	3WL12 20-8□□33-....		1	1 件	103	56,000
主回路母排前置连接, 双孔								
II	1000	B	3WL12 10-8□□34-....		1	1 件	103	56,000
II	2000	B	3WL12 20-8□□34-....		1	1 件	103	56,000
负荷隔离开关			订货号补充	附加价格				
无电子脱扣器			AA		不带			
标准订货号补充 (其它订货号补充, 参见第 2/23 页)								
带有机械闭合功能的手动储能操作机构			1AA2		不带			
规格	最大断路器额定电流 $I_{n \max}$ A	DT	4 极负荷隔离开关	ⓄC	价格单位 (件/套)	PS*	PG	约重/套 kg
			订货号, 订货号补充, 参见第 2/23 页	单价				
主回路母排水平连接								
II	1000	B	3WL12 10-8□□42-....		1	1 件	103	67,000
II	2000	B	3WL12 20-8□□42-....		1	1 件	103	67,000
II	4000 ¹⁾	B	3WL12 40-8□□42-....		1	1 件	103	77,000
主回路母排垂直连接								
II	1000	B	3WL12 10-8□□41-....		1	1 件	103	75,000
II	2000	B	3WL12 20-8□□41-....		1	1 件	103	75,000
II	4000 ¹⁾	B	3WL12 40-8□□41-....		1	1 件	103	103,000
主回路母排前置连接, 单孔								
II	1000	B	3WL12 10-8□□43-....		1	1 件	103	67,000
II	2000	B	3WL12 20-8□□43-....		1	1 件	103	67,000
主回路母排前置连接, 双孔								
II	1000	B	3WL12 10-8□□44-....		1	1 件	103	67,000
II	2000	B	3WL12 20-8□□44-....		1	1 件	103	67,000
负荷隔离开关²⁾			订货号补充	附加价格				
无电子脱扣器			AA		不带			
标准订货号补充 (其它订货号补充, 参见第 2/23 页)								
带有机械闭合功能的手动储能操作机构			1AA2		不带			
在完整订货编号中加“-Z”及适当的货编码			订货号加“-Z” 其它订货号		1 2 34 5 6 7 8 9 10 11 12 13 14 15 16	附加价格		
额定电压 1000V DC					3WL1 2.0 - 8 . . 3 -Z			3 极 4 极
框 II					□□□			
框 II					A 0 5			
框 II					A 0 5			

备注:

电压大于 600V, 使用额定电压为 1000V DC 的型号; 带“-Z”及附加订货代码“A05”的订货号。

所有的其他附件在订货时必须加“-Z”及对应的订货代码, 参见“3WL 空气断路器 | 负荷隔离开关, 至 6300A (AC)”, “选件”, 参见第 2/24 页。

还可从“mat”公司为 SENTRON 3WL 负荷隔离开关提供一个外部过载和短路保护装置。只能直接从“mat”公司 (Maschinen-und Anlagentechnik) 处获取 (地址参见“附录, 外部合作伙伴”)。


¹⁾ 必须在输入侧安装一个散热装置。

²⁾ 关于负荷隔离开关允许的额定瞬时电流 I_{cw} 及额定开断能力 I_{cc} , 参见产品目录 LV 1T, “通用数据”, “技术数据”。

*您可以订购该数量或该数量的倍数

3WL 空气断路器/负荷隔离开关至 4000A (DC)

3 极, 抽出式

规格	最大断路器额定电流 $I_{n \max}$ A	DT	3 极负荷隔离开关		价格单位 (件/套)	PS*	PG	约重/套 kg
			订货号, 订货号补充, 参见第 2/23 页	单价				
无抽出式底座 (抽出式底座参见第 2/53 页)								
II	1000	B	3WL12 10-8□□35-....		1	1 件	103	60.000
II	2000	B	3WL12 20-8□□35-....		1	1 件	103	60.000
II	4000 ¹⁾	B	3WL12 40-8□□35-....		1	1 件	103	68.000
带抽出式底座, 主回路母排水平连接								
II	1000	B	3WL12 10-8□□36-....		1	1 件	103	91.000
II	2000	B	3WL12 20-8□□36-....		1	1 件	103	91.000
II	4000 ¹⁾	B	3WL12 40-8□□36-....		1	1 件	103	113.000
带抽出式底座, 主回路母排垂直连接								
II	1000	B	3WL12 10-8□□37-....		1	1 件	103	91.000
II	2000	B	3WL12 20-8□□37-....		1	1 件	103	91.000
II	4000 ¹⁾	B	3WL12 40-8□□37-....		1	1 件	103	121.000
带抽出式底座, 连接法兰								
II	1000	B	3WL12 10-8□□38-....		1	1 件	103	91.000
II	2000	B	3WL12 20-8□□38-....		1	1 件	103	91.000
II	4000 ¹⁾	B	3WL12 40-8□□38-....		1	1 件	103	113.000
负荷隔离开关 ²⁾			订货号补充	附加价格				
无电子脱扣器			AA	不带				
标准订货号补充 (其它订货号补充, 参见第 2/23 页)								
带有机械闭合的手动储能操作机构			1AA2	不带				
在完整订货号前加“-Z”, 并指明恰当的订货代码。			带有“-Z” 的订货号和附加订货代码	1 2 3 4 5 6 7 8 9 10 11 12 13 14 15 16	附加价格			
				3WL1 2.0 - 8 . . 3 . - -Z	3 极			
				□□□				
额定电压 1000V AC								
框 II ⁴⁾	至 2000A			A 0 5				
框 II ⁴⁾	至 4000A			A 0 5				
用户对抽出式底座要求的镀锡型连接 ³⁾ 只用于带有水平连接或法兰连接的抽出式底座 正常送货时间增加为 15 个工作日。								
框 II				A 0 8				

备注:

电压大于 600V, 使用额定电压为 1000V DC 的型号: 带“-Z”及附加订货代码“A05”的订货号。

所有的其他附件在订货时必须加“-Z”及对应的订货代码, 参见“3WL 空气断路器 | 负荷隔离开关, 至 6300A (AC)”, “选件”, 参见第 2/24 页。

还可从“mat”公司为 SENTRON 3WL 负荷隔离开关提供一个外部过载和短路保护装置。只能直接从“mat”公司 (Maschinen-und Anlagentechnik) 处获取 (地址参见“附录, 外部合作伙伴”)。

¹⁾ 必须在输入侧安装一个散热装置。

²⁾ 关于负荷隔离开关允许的额定瞬时电流 I_{cw} 及额定开断能力 I_{cc} , 参见产品目录 LV 1T, “通用数据”, “技术数据”。

³⁾ 按照 IEC 60947-2 的标准, 锡表面最高允许温升比银表面低 5K。

⁴⁾ 如果分开订购抽出式断路器和抽出式底座, 请标明抽出式断路器以及抽出式底座的订货代码“A05”。

3WL 空气断路器/负荷隔离开关至 4000A (DC)

4 极, 抽出式

规格	最大断路器额定电流 $I_{n \max}$ A	DT	4 极 负荷隔离开关 订货号, 订货号补充, 参见第 2/23 页	 价格单位 单价 (件/套)	PS*	PG	约重/套 kg
无抽出式底座 (抽出式底座参见第 2/53 页)							
II	1000	B	3WL12 10-8□□45-....	1	1 件	103	75.000
II	2000	B	3WL12 20-8□□45-....	1	1 件	103	75.000
II	4000 ¹⁾	B	3WL12 40-8□□45-....	1	1 件	103	82.000
带抽出式底座, 主回路母排水平连接							
II	1000	B	3WL12 10-8□□46-....	1	1 件	103	109.000
II	2000	B	3WL12 20-8□□46-....	1	1 件	103	109.000
II	4000 ¹⁾	B	3WL12 40-8□□46-....	1	1 件	103	136.000
带抽出式底座, 主回路母排垂直连接							
II	1000	B	3WL12 10-8□□47-....	1	1 件	103	109.000
II	2000	B	3WL12 20-8□□47-....	1	1 件	103	109.000
II	4000 ¹⁾	B	3WL12 40-8□□47-....	1	1 件	103	146.000
带抽出式底座, 连接法兰							
II	1000	B	3WL12 10-8□□48-....	1	1 件	103	109.000
II	2000	B	3WL12 20-8□□48-....	1	1 件	103	109.000
II	4000 ¹⁾	B	3WL12 40-8□□48-....	1	1 件	103	136.000
负荷隔离开关 ²⁾			订货号补充	附加价格			
无电子脱扣器			AA	不带			
标准订货号补充 (其它订货号补充, 参见第 2/23 页)							
带有机械闭合的手动储能操作机构			1AA2	不带			
在完整订货号前加“-Z”, 并指明恰当的订货代码。			带有“-Z” 的订货号和附加订货代码	1 2 3 4 5 6 7 8 9 10 11 12 13 14 15 16	附加价格		
额定电压 1000V AC				3WL1 2.0 - 8 . . 4 -Z			4 极
框 II ⁴⁾	至 2000A			A 0 5			
框 II ⁴⁾	至 4000A			A 0 5			
用户对抽出式底座要求的镀锡型连接 ³⁾ 只有带有水平连接或法兰连接的抽出式断路器 正常送货时间增加为 15 个工作日。							
框 II				A 0 8			

备注:

电压大于 600V, 使用额定电压为 1000V DC 的型号: 带“-Z”及附加订货代码“A05”的订货号。

所有的其他附件在订货时必须加“-Z”及对应的订货代码, 参见“3WL 空气断路器 | 负荷隔离开关, 至 6300A (AC)”, “选件”, 参见第 2/24 页。

还可从“mat”公司为 SENTRON 3WL 负荷隔离开关提供一个外部过载和短路保护装置。只能直接从“mat”公司 (Maschinen-und Anlagentechnik) 处获取 (地址参见“附录, 外部合作伙伴”)。

¹⁾ 必须在输入侧安装一个散热装置。

²⁾ 关于负荷隔离开关允许的额定瞬时电流 I_{cw} 及额定开断能力 I_{cc} , 参见产品目录 LV 1T, “通用数据”, “技术数据”。

³⁾ 按照 IEC 60947-2 的标准, 锡表面最高允许温升比银表面低 5K。

⁴⁾ 如果分开订购抽出式断路器和抽出式底座, 请标明抽出式断路器以及抽出式底座的订货代码“A05”。

3WL 空气断路器/负荷隔离开关至 4000A (DC)

附件/备件

选型和订货数据

负荷隔离开关 (DC) 的抽出式底座

规格	最大断路器额定电流 $I_{n\max}$ A	DT	3 极 直流负荷隔离开关 抽出式底座		价格单位 (件/套)	PS*	PG	约重/套 kg
			订货号 (所需的订货号补充见下表)	单价				
主回路母排前置连接, 单孔								
II	2000	B	3WL9 212-3DA□□-□□A1		1	1 件	103	31.000
主回路母排前置连接, 双孔								
II	2000	B	3WL9 212-3DB□□-□□A1		1	1 件	103	31.000
主回路母排水平连接								
II	2000	B	3WL9 212-3DC□□-□□A1		1	1 件	103	31.000
II	4000	B	3WL9 212-6DC□□-□□A1		1	1 件	103	60.000
主回路母排垂直连接								
II	2000	B	3WL9 212-3DD□□-□□A1		1	1 件	103	31.000
II	4000	B	3WL9 212-6DD□□-□□A1		1	1 件	103	60.000
主回路母排法兰连接								
II	2000	B	3WL9 212-3DE□□-□□A1		1	1 件	103	31.000
II	4000	B	3WL9 212-6DE□□-□□A1		1	1 件	103	60.000
辅助接线端子的数量			订货号补充		附加价格			
无					3 极			
1 个接线端子					不带			
2 个接线端子					不带			
3 个接线端子					不带			
4 个接线端子					不带			
所需辅助接线端子的数量, 参见第 2/29 页								
辅助回路连接型式								
无					不带			
带 SIGUT 螺钉型接线端子					不带			
带有压力弹簧连接					不带			
位置信号触头								
无					不带			
选项 1 连接位置: 1 对转换触头 测试位置: 1 对转换触头 断开位置: 1 对转换触头					不带			
选项 2 连接位置: 3 对转换触头 测试位置: 2 对转换触头 断开位置: 1 对转换触头					不带			
安全挡板								
无					不带			
带安全挡板, 2 个部分, 可锁定					不带			
在完整订货号前加“-Z”, 并指明恰当的订货代码。			带有“-Z”的订货号和附加订货代码		1 2 3 4 5 6 7 8 9 10 11 12 13 14 15 16			附加价格
					3WL9 2 1 2 - A 1 - Z			
					□□□			
额定电压 1000 V AC								
框 II					A 0 5			
用户对抽出式底座要求的镀锡型连接 ¹⁾								
只用于带有水平连接或法兰连接的抽出式底座								
框 II					A 0 8			

抽出式底座用于 4 极直流负荷隔离开关。

¹⁾ 按照 IEC 60947-2 的标准, 锡表面最高允许温升比银表面低 5K。

所有的其他附件在订货时必须加“-Z”及对应的订货代码, 参见“3WL 空气断路器 | 负荷隔离开关, 至 6300A (AC)”, “选项”, 参见第 2/24 页。

*您可以订购该数量或该数量的倍数

3WL 空气断路器/负荷隔离开关至 4000A (DC)

附件/备件

规格	最大断路器额定电流 $I_{n\max}$ A	DT	4 极 直流负荷隔离开关 抽出式底座		价格单位 (件/套)	PS*	PG	约重/套 kg	
			订货号 (所需的订货号补充见下表)	单价					
主回路母排前置连接, 单孔									
II	2000	B	3WL9 212-3EA□□-□□A1		1	1 件	103	37.000	
主回路母排前置连接, 双孔									
II	2000	B	3WL9 212-3EB□□-□□A1		1	1 件	103	37.000	
主回路母排水平连接									
II	2000	B	3WL9 212-3EC□□-□□A1		1	1 件	103	37.000	
II	4000	B	3WL9 212-6EC□□-□□A1		1	1 件	103	84.000	
主回路母排垂直连接									
II	2000	B	3WL9 212-3ED□□-□□A1		1	1 件	103	37.000	
II	4000	B	3WL9 212-6ED□□-□□A1		1	1 件	103	84.000	
主回路母排法兰连接									
II	2000	B	3WL9 212-3EE□□-□□A1		1	1 件	103	37.000	
II	4000	B	3WL9 212-6EE□□-□□A1		1	1 件	103	84.000	
辅助接线端子的数量			订货号补充		附加价格				
无					4 极				
1 个接线端子					不带				
2 个接线端子					不带				
3 个接线端子					不带				
4 个接线端子					不带				
所需辅助接线端子的数量, 参见第 2/29 页									
辅助回路连接型式					不带				
无									
带 SIGUT 螺钉型接线端子									
带有压力弹簧连接									
位置信号触头					不带				
无									
选件1			连接位置: 1 对转换触头 测试位置: 1 对转换触头 断开位置: 1 对转换触头						
选件2			连接位置: 3 对转换触头 测试位置: 2 对转换触头 断开位置: 1 对转换触头						
安全挡板					不带				
无									
带安全挡板, 2 个部分, 可锁定									
在完整订货号前加“-Z”, 并指明恰当的订货代码。			带有“-Z” 的订货号和附加订货代码		1 2 3 4 5 6 7 8 9 10 11 12 13 14 15 16 3WL9 2 1 2 - A 1 - Z □□□			附加价格	
额定电压 1000V AC									
框 II					A 0 5				
用户对抽出式底座要求的镀锡型连接 ¹⁾					A 0 8				
只用于带有水平连接或法兰连接的抽出式底座									
框 II									

抽出式底座用于 3 极直流负荷隔离开关参见前页。

¹⁾ 按照 IEC 60947-2 的标准, 锡表面最高允许温升比银表面低 5K。

所有的其他附件在订货时必须加“-Z”及对应的订货代码, 参见“3WL 空气断路器/负荷隔离开关, 至 6300A (AC)”, “选件”, 参见第 2/24 页。

*您可以订购该数量或该数量的倍数

北京：北京市朝阳区望京中环南路7号
西门子中国总部大楼
电话：010-6476 8888
传真：010-6477 6360

上海：上海市杨浦区大连路500号
西门子上海中心
电话：021-3889 3889
传真：021-3889 4902

广州：广州市天河路208号
粤海天河城大厦8-10楼
电话：020-3718 2888
传真：020-3718 2105

武汉：湖北省武汉市汉口建设大道709号
建设银行大厦20楼
电话：027-8548 6688
传真：027-8548 6777

沈阳：沈阳市沈河区北站路59号
财富大厦E座12-14层
电话：024-8251 8111
传真：024-8251 8597

成都：成都市高新区拓新东街81号
天府软件园C6栋1-2楼
电话：028-6238 7888
传真：028-6238 7000

中国地区技术服务热线电话：400-630-6090

西门子（中国）有限公司
基础设施与城市业务领域
中低压集团

如有变动，恕不事先通知
订货号：E20001-K0116-C300-V2-5D00
2015-D906174-01125

西门子公司版权所有

www.siemens.com.cn

本手册中提供的信息只是对产品的一般说明和特性介绍。文中内容可能与实际应用的情况有所出入，并且可能会随着产品的进一步开发而发生变化。仅当相关合同条款中有明确规定时，西门子方有责任提供文中所述的产品特性。

手册中涉及的所有名称可能是西门子公司或其供应商的商标或产品名称，如果第三方擅自使用，可能会侵犯所有者的权利。