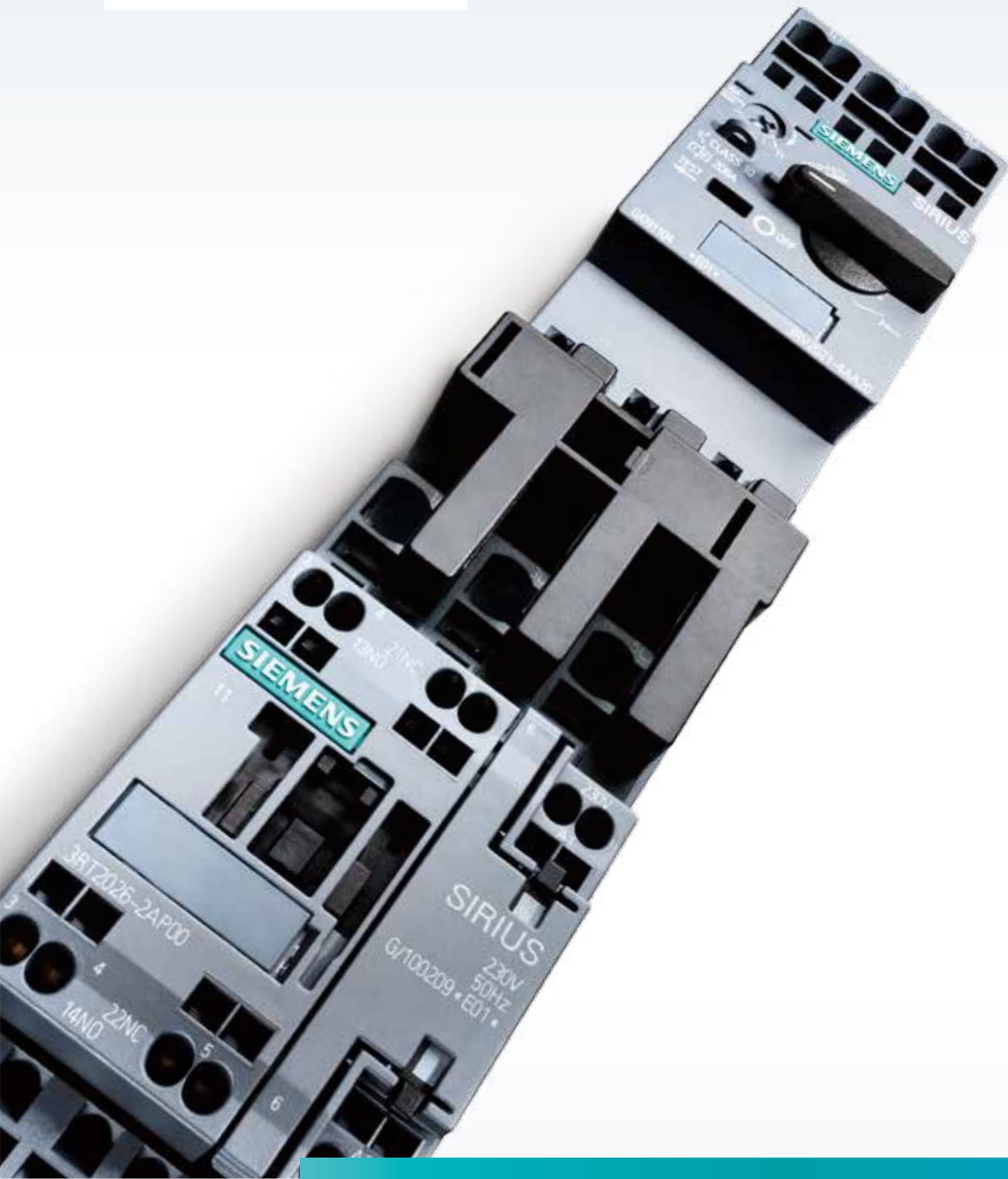


SIEMENS



SIRIUS（进口）控制与保护产品

产品目录 • 2018

如何使控制柜组装更高效？



使用新一代SIRIUS（进口）产品，所有元件均可便捷组合

新一代SIRIUS（进口）产品针对当今市场需求和未来发展趋势进行了全面革新：空间节省，接线快捷，型号精简，安装方便。此外，还可便捷地实现全面、持续监控，通过AS-i网络和IO-Link接口与自动化系统方便通讯，并提供全面的CAx等产品数据文件以简化系统设计。

凭借全集成自动化，引领行业标准。(Totally Integrated Automation)

西门子（中国）有限公司工业业务领域工业自动化集团

免费热线：4008104288 传真：010-64719991 网址：www.ad.siemens.com.cn

北京：010-64765306 上海：021-38893889 广州：020-37182888 沈阳：024-82518111 成都：028-86199499

Answers for industry.

SIEMENS

SIRIUS (进口)

产品目录 • 2018



断路器

新一代 SIRIUS (进口) 3RV2 断路器

1

接触器

新一代 SIRIUS (进口) 3RT2 接触器

SIRIUS (进口) 3RT1 接触器

铁路专用接触器

3TC 直流接触器

2

中间继电器

新一代 SIRIUS (进口) 3RH2 中间继电器

3

过载继电器

新一代 SIRIUS (进口) 3RU21 热过载继电器

新一代 SIRIUS (进口) 3RB3 电子式过载继电器

SIRIUS (进口) 3RB2 电子式过载继电器

4



新一代 SIRIUS（进口）控制与保护产品

新一代 SIRIUS（进口）系列产品涵盖开关、起动、保护和监控电动机等负载的所有元件，可为您提供快速、灵活和节省空间的控制柜组装方案，在提高生产效率、满足复杂应用需求方面具有无可比拟的优势。



1/2

新一代 SIRIUS (进口) 3RV2 断路器

概述

选型和订货信息

技术参数

尺寸图

新一代 SIRIUS (进口) 3RV2 断路器

介绍

概述



型号	3RV20	3RV23	3RV24
新一代 SIRIUS (进口) 3RV2 断路器, 最大至 100 A			
应用类别			
系统保护	✓ ¹⁾	—	—
电动机保护	✓	—	—
起动组合短路保护	—	✓	—
变压器保护	—	—	✓
尺寸规格	S00, S0, S2, S3	S00, S0, S2, S3	S00, S0, S2
额定电流 I_n			
规格 S00	A 至 16	至 16	至 16
规格 S0	A 至 40	至 40	至 25
规格 S2	A 至 80 A	至 80 A	至 65 A
规格 S3	至 100 A	至 100 A	—
额定操作电压 U_e 依据 IEC 标准	V 690 (交流) ²⁾	690 (交流) ²⁾	690 (交流) ²⁾
额定频率	Hz 50/60	50/60	50/60
脱扣等级	CLASS 10 / CLASS 20	—	CLASS 10
热过载脱扣电流整定范围	A 0.11 ... 0.16 至 80 ... 100	无 ³⁾	0.11 ... 0.16 至 54 ... 65
短路脱扣电流	13 倍额定电流	13 倍额定电流	20 倍额定电流
额定短路分断能力 I_{cu} 交流 400 V	kA 22/55/65/100	22/55/65/100	55/65/100
页数	1/6	1/7	1/10
常用附件			
适用规格	S00, S0, S2, S3	S00, S0, S2, S3	S00, S0, S2
辅助触点	✓ ✓ ✓	✓ ✓ ✓	✓ ✓ ✓
故障信号触点	✓ ✓ ✓	✓ ✓ ✓	✓ ✓ ✓
欠压脱扣器	✓ ✓ ✓	✓ ✓ ✓	✓ ✓ ✓
分励脱扣器	✓ ✓ ✓	✓ ✓ ✓	✓ ✓ ✓
三相绝缘母线系统	✓ ✓ ✓	✓ ✓ ✓	✓ ✓ ✓
门耦合旋转操作机构	✓ ✓ ✓	✓ ✓ ✓	✓ ✓ ✓
与接触器的连接模块	✓ ✓ ✓	✓ ✓ ✓	✓ ✓ ✓
固定安装件	✓ ✓ ✓	✓ ✓ ✓	✓ ✓ ✓
页数	1/11 至 1/14		

- ✓ 有此功能或可使用此附件
- 没有此功能或不可使用此附件

- 1) 适用于三相对称负载。
- 2) 使用塑料防护罩附件时为交流 500 V。
- 3) 对于电动机过载保护, 必须使用合适的过载继电器。

概述



3RV2 断路器为紧凑型限流电动机起动保护断路器，可用于三相感应电动机（交流 400 V 时功率最大至 55 kW）和其他负载（额定电流最大至 100 A）的开合和保护。

规格注释

3RV2 断路器包括 4 种规格：

- S00 规格 — 45 mm 宽，
最大额定电流 16 A，
交流 400 V 时适用感应电动机最大 7.5 kW。
- S0 规格 — 45 mm 宽，
最大额定电流 40 A，
交流 400 V 时适用感应电动机最大 18.5 kW。
- S2 规格 — 55 mm 宽，
最大额定电流 80 A，
交流 400 V 时适用感应电动机最大 37 kW。
- S3 规格 — 70 mm 宽，
最大额定电流 100 A，
交流 400 V 时使用感应电动机最大 55 kW。

应用

操作条件

3RV2 断路器适用于任何一种气候，应用于封闭空间正常操作环境中（例如无尘埃，无腐蚀性气体或有害气体）。安装在灰尘和潮湿场所时，需要装配合适的防护罩。

3RV2 断路器可以从顶部或底部进线。

断路器允许的环境温度、最大分断能力、脱扣动作电流和其它条件，参考本章具体技术数据和脱扣特性曲线。

3RV2 断路器可以在 IT 系统（IT 网络）中使用，但应考虑到在 IT 系统中不同的短路分断能力。

即便是相同额定功率的电动机，由于瞬时峰值电流，其工作电流、起动电流以及电流峰值也是各不相同的。因此，选择表格中的电动机额定值只能代表指导数据，电动机的实际额定数据和起动数据对选择合适的断路器是非常重要的。这一原则同样适用于变压器保护用断路器。

3RV2 断路器可用于：

- 电动机保护
- 系统保护
- 起动器组合短路保护
- 变压器保护
- 作为主开关和急停开关
- IT 系统（IT 网络）
- 直流回路
- 防爆应用（ATEX）

订货号含义

订货号位数	第 1-3 位	第 4 位	第 5 位	第 6 位	第 7 位	第 8 位	第 9 位	第 10 位	第 11 位	第 12 位
断路器	□□□	□	□	□	□	—	□	□	□	□
新一代 SIRIUS	3 R V									
保护类型		2	□							
规格				□						
分断能力					□					
过载脱扣电流设定范围						□	□			
脱扣等级 (CLASS)								□		
连接方式									□	
带或不带辅助触点										□
示例	3 R V	2	0	1	1	—	1	A	A	1 0

注意：

此处订货号含义解释仅供参考，详见“选型和订货信息”。

新一代 SIRIUS (进口) 3RV2 断路器

通用数据

设计

接线端子

3RV2 断路器可提供螺钉、弹簧式或环形接线端子，根据不同应用需求可灵活选择合适的接线类型。

安装

3RV2 断路器可卡装在 35 mm 标准导轨上。

S00 和 S0 规格可选用 3RV29 28-0B 插接片，用于直接螺钉固定在底板上。

功能

脱扣器

3RV2 电动机保护断路器配有反时限双金属热过载脱扣器以及瞬时过电流脱扣器（电磁短路脱扣器）。

热过载脱扣电流可以按照负载电流进行调整。为了在起动机时不出现故障，短路脱扣电流按 13 倍断路器额定电流固定设置。

为了防止较高的变压器浪涌电流引起脱扣，用于电源侧变压器保护的断路器则按 20 倍于变压器的额定电流进行短路脱扣电流设置。

脱扣等级

热过载脱扣器的脱扣等级基于 7.2 倍冷态工作电流时的脱扣时间 (t_A) (摘自 IEC 60947-4 标准)：

- CLASS 10A: $2s < t_A \leq 10s$
- CLASS 10: $4s < t_A \leq 10s$
- CLASS 20: $6s < t_A \leq 20s$
- CLASS 30: $9s < t_A \leq 30s$

电动机保护断路器必须在该时间范围内脱扣。

操作机构

3RV2 断路器通过旋转操作机构工作。断路器脱扣时，旋转操作机构将会切换到“已脱扣”位置进行指示。在断路器重新闭合之前，必须手动复位旋转操作机构到“0”位置，以防止断路器在排除故障之前误合闸，在此之后断路器才能置于“1”位置。

所有旋转操纵机构都可使用一把挂锁锁定在“0”位置（挂锁勾环直径 3.5 mm ~ 4.5 mm）。

3RV2 断路器的隔离功能符合标准 IEC 60947-2。

配置

防止意外脱扣

由于电动机保护断路器具备缺相保护功能，在连接时务必使三相均有电流通过。

短路保护

出现短路时，3RV2 断路器的短路脱扣器可隔离出现故障的负载馈电器与电源，从而防止进一步损失。

3RV2 断路器绝大多数型号在交流 400 V 下的额定极限短路分断能力可达 55 kA 以上，短路保护可靠性极高，因为通常不会遇到如此高的短路电流。

电机保护

3RV20 电动机保护断路器的脱扣特性主要设计用于保护三相感应电机。

保护电机的额定电流 I_n 可在设置旋钮中调节。短路脱扣电流固定设置为电动机保护断路器额定电流的 13 倍。这样，电机在启动时就能不发生故障脱扣并且能受到适当保护。

如果由于相线故障而产生断相以及过电流，则电动机保护断路器的缺相保护保证及时脱扣。

配有热过载脱扣器的电动机保护断路器的设计脱扣等级为 CLASS 10 (3RV203/204 可选 Class 20 规格)。

系统保护

用于电机保护的 3RV20 电动机保护断路器也可用于系统保护。

为了防止由于缺相保护而过早脱扣，保护对象必须为三相对称负载。如果是单相负载，电路必须串联。

起动组合的短路保护

3RV23 断路器通过与接触器和过载继电器组合，可用于起动组合的短路保护。

与保护电机的电动机保护断路器一样，3RV23 断路器也配有短路脱扣器，其脱扣值按 13 倍断路器的额定电流进行固定设置，不含过载脱扣器。

一旦发生过载，过载继电器就会触发接触器断开，而断路器保持闭合状态。只有在馈线中发生短路时，断路器才会脱扣。

由于用于起动组合的断路器不能独自保护电机，本身不能防止过载，所以必须与过载继电器配套使用。

变压器保护

当在电源侧保护控制变压器时，接通变压器时产生的瞬时电流经常会引起保护机构的误脱扣。

因此，用于保护变压器的 3RV24 断路器短路脱扣值均按 20 倍的额定电流值进行固定设置，因而可以用来在电源侧保护浪涌峰值电流是额定电流 30 倍的变压器。

浪涌电流较低的控制变压器不需要使用此类断路器，可使用用于电机保护的 3RV20 电动机保护断路器。

主开关和急停开关

3RV2 断路器具有符合 IEC 60947-2 的隔离功能，可用作主开关和急停开关。

右图脱扣特性曲线根据 IEC 60 947 标准绘制。

右图反时限过载脱扣器（热过载脱扣器）的时间/电流特性曲线适用于直流和交流负载，频率 0 ~ 400 Hz。

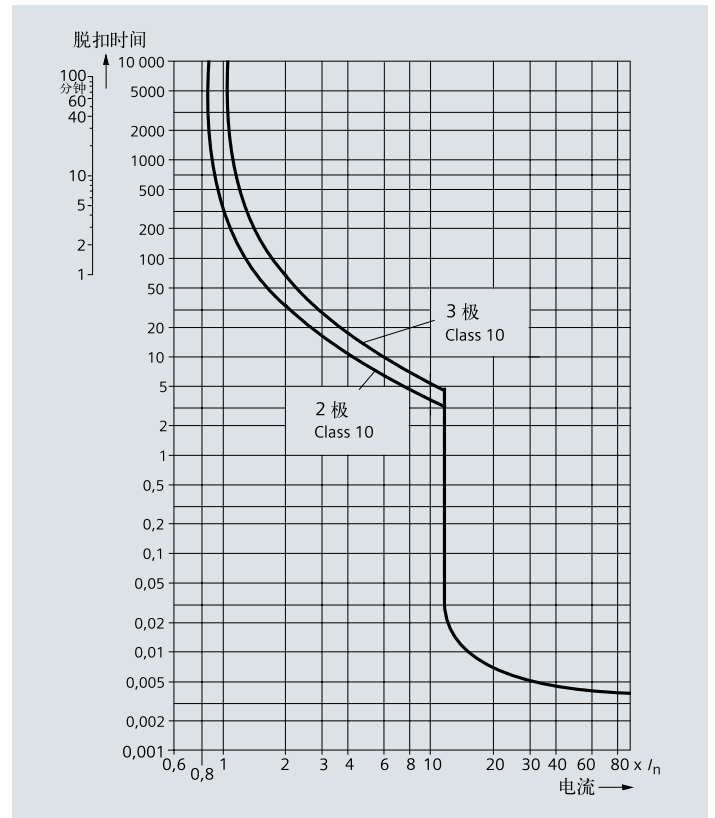
右图特性曲线对应冷态下的特性。在工作温度下，热过载脱扣器的脱扣时间将减少 25%。

在正常工作条件下，断路器的三极都必须加载。保护单相或直流负载时，断路器三极必须串联。

对于 2 极和 3 极加载，当电流为设定电流的 3 倍以上时，脱扣时间最大误差为 ± 20%。

右图瞬时电磁式过电流脱扣器（短路脱扣器）的脱扣特性曲线基于额定电流 I_n ，对于配有可调热过载脱扣器的电动机保护断路器， I_n 对应设定范围的最大值。如果电流设置为其它值，则短路脱扣器的脱扣电流实际倍数增加。

电磁式过电流脱扣器的特性曲线对应工作频率 50/60 Hz。对于较低的工作频率（例如 $16\frac{2}{3}$ Hz），至 400 Hz 的更高频率，以及直流负载，必须考虑相应的修正系数。



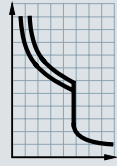
图：3RV20 的典型时间/电流特性曲线

新一代 SIRIUS (进口) 3RV2 断路器

电动机保护

选型和订货信息

脱扣等级 CLASS 10, 带或不带辅助触点



额定电流	适用于三相交流电动机 ¹⁾ 功率	热过载脱扣器整定电流范围	短路脱扣电流	交流 400 V 条件下的极限短路分断能力	螺钉接线端子	弹簧式接线端子
I_n	P			I_{cu}	订货号	订货号
A	kW	A	A	kA		
S00 规格						
0.16	0.04	0.11 ... 0.16	2.1	100	3RV20 11-0AA1□	3RV20 11-0AA2□
0.2	0.06	0.14 ... 0.2	2.6	100	3RV20 11-0BA1□	3RV20 11-0BA2□
0.25	0.06	0.18 ... 0.25	3.3	100	3RV20 11-0CA1□	3RV20 11-0CA2□
0.32	0.09	0.22 ... 0.32	4.2	100	3RV20 11-0DA1□	3RV20 11-0DA2□
0.4	0.09	0.28 ... 0.4	5.2	100	3RV20 11-0EA1□	3RV20 11-0EA2□
0.5	0.12	0.35 ... 0.5	6.5	100	3RV20 11-0FA1□	3RV20 11-0FA2□
0.63	0.18	0.45 ... 0.63	8.2	100	3RV20 11-0GA1□	3RV20 11-0GA2□
0.8	0.18	0.55 ... 0.8	10	100	3RV20 11-0HA1□	3RV20 11-0HA2□
1	0.25	0.7 ... 1	13	100	3RV20 11-0JA1□	3RV20 11-0JA2□
1.25	0.37	0.9 ... 1.25	16	100	3RV20 11-0KA1□	3RV20 11-0KA2□
1.6	0.55	1.1 ... 1.6	21	100	3RV20 11-1AA1□	3RV20 11-1AA2□
2	0.75	1.4 ... 2	26	100	3RV20 11-1BA1□	3RV20 11-1BA2□
2.5	0.75	1.8 ... 2.5	33	100	3RV20 11-1CA1□	3RV20 11-1CA2□
3.2	1.1	2.2 ... 3.2	42	100	3RV20 11-1DA1□	3RV20 11-1DA2□
4	1.5	2.8 ... 4	52	100	3RV20 11-1EA1□	3RV20 11-1EA2□
5	1.5	3.5 ... 5	65	100	3RV20 11-1FA1□	3RV20 11-1FA2□
6.3	2.2	4.5 ... 6.3	82	100	3RV20 11-1GA1□	3RV20 11-1GA2□
8	3	5.5 ... 8	104	100	3RV20 11-1HA1□	3RV20 11-1HA2□
10	4	7 ... 10	130	100	3RV20 11-1JA1□	3RV20 11-1JA2□
12.5	5.5	9 ... 12.5	163	100	3RV20 11-1KA1□	3RV20 11-1KA2□
16	7.5	11 ... 16	208	55	3RV20 11-4AA1□	3RV20 11-4AA2□
S0 规格						
16	7.5	11 ... 16	208	55	3RV20 21-4AA1□	3RV20 21-4AA2□
20	7.5	14 ... 20	260	55	3RV20 21-4BA1□	3RV20 21-4BA2□
22	11	17 ... 22	286	55	3RV20 21-4CA1□	3RV20 21-4CA2□
25	11	20 ... 25	325	55	3RV20 21-4DA1□	3RV20 21-4DA2□
28	15	23 ... 28	364	55	3RV20 21-4NA1□	3RV20 21-4NA2□
32	15	27 ... 32	400	55	3RV20 21-4EA1□	3RV20 21-4EA2□
36	18.5	30 ... 36	432	20	3RV20 21-4PA1□	—
40	18.5	34 ... 40	480	20	3RV20 21-4FA1□	—

1) 对应于交流 50 Hz, 400 V 条件下四极标准电机的数据。选型时应依据被保护电机的实际起动数据和额定数据。辅助触点可单独订货 (参见“附件”)。

S2 规格						
14	5.5	9.5 ... 14	208	65	3RV20 31-4SA1□	
17	7.5	12 ... 17	260	65	3RV20 31-4TA1□	
20	7.5	14 ... 20	260	65	3RV20 31-4BA1□	
25	11	18 ... 25	325	65	3RV20 31-4DA1□	
32	15	22 ... 32	416	65	3RV20 31-4EA1□	
36	18.5	28 ... 36	520	65	3RV20 31-4PA1□	
40	18.5	32 ... 40	585	65	3RV20 31-4UA1□	
45	22	35 ... 45	650	65	3RV20 31-4VA1□	
52	22	42 ... 52	741	65	3RV20 31-4WA1□	
59	30	49 ... 59	845	65	3RV20 31-4XA1□	
65	30	54 ... 65	845	65	3RV20 31-4JA1□	
76	37	62 ... 73	949	65	3RV20 31-4KA1□	
80	37	70 ... 80	1040	65	3RV20 31-4RA1□	
S3 规格						
40	18.5	28 ... 40	520	65	3RV20 41-4FA1□	
50	22	36 ... 50	650	65	3RV20 41-4HA1□	
63	30	45 ... 63	819	65	3RV20 41-4JA1□	
75	37	57 ... 75	975	65	3RV20 41-4KA1□	
84	45	65 ... 84	170	65	3RV20 41-4RA1□	
93	45	75 ... 93	300	65	3RV20 41-4YA1□	
100	45/55	80 ... 100	300	65	3RV20 41-4MA1□	

订货号补充

0 不带辅助触点

5 带横向安装 1NO+1NC 辅助触点

1) 对应于交流 50 Hz, 400 V 条件下四极标准电机的数据。选型时应依据被保护电机的实际起动数据和额定数据。辅助触点可单独订货 (参见“附件”)。

新一代 SIRIUS (进口) 3RV2 断路器

起动组合短路保护

选型和订货信息

不带辅助触点



额定电流	适用于三相交流电动机 ¹⁾ 功率	热过载脱扣器整定电流范围	短路脱扣电流	交流 400 V 条件下的极限短路分断能力	螺钉接线端子	弹簧式接线端子
I_n	P			I_{cu}	订货号	订货号
A	kW	A	A	kA		
S00 规格						
0.16	0.04	无	2.1	100	3RV23 11-0AC10	3RV23 11-0AC20
0.2	0.06	无	2.6	100	3RV23 11-0BC10	3RV23 11-0BC20
0.25	0.06	无	3.3	100	3RV23 11-0CC10	3RV23 11-0CC20
0.32	0.09	无	4.2	100	3RV23 11-0DC10	3RV23 11-0DC20
0.4	0.09	无	5.2	100	3RV23 11-0EC10	3RV23 11-0EC20
0.5	0.12	无	6.5	100	3RV23 11-0FC10	3RV23 11-0FC20
0.63	0.18	无	8.2	100	3RV23 11-0GC10	3RV23 11-0GC20
0.8	0.18	无	10	100	3RV23 11-0HC10	3RV23 11-0HC20
1	0.25	无	13	100	3RV23 11-0JC10	3RV23 11-0JC20
1.25	0.37	无	16	100	3RV23 11-0KC10	3RV23 11-0KC20
1.6	0.55	无	21	100	3RV23 11-1AC10	3RV23 11-1AC20
2	0.75	无	26	100	3RV23 11-1BC10	3RV23 11-1BC20
2.5	0.75	无	33	100	3RV23 11-1CC10	3RV23 11-1CC20
3.2	1.1	无	42	100	3RV23 11-1DC10	3RV23 11-1DC20
4	1.5	无	52	100	3RV23 11-1EC10	3RV23 11-1EC20
5	1.5	无	65	100	3RV23 11-1FC10	3RV23 11-1FC20
6.3	2.2	无	82	100	3RV23 11-1GC10	3RV23 11-1GC20
8	3	无	104	100	3RV23 11-1HC10	3RV23 11-1HC20
10	4	无	130	100	3RV23 11-1JC10	3RV23 11-1JC20
12.5	5.5	无	163	100	3RV23 11-1KC10	3RV23 11-1KC20
16	7.5	无	208	55	3RV23 11-4AC10	3RV23 11-4AC20
S0 规格						
16	7.5	无	208	55	3RV23 21-4AC10	3RV23 21-4AC20
20	7.5	无	260	55	3RV23 21-4BC10	3RV23 21-4BC20
22	11	无	286	55	3RV23 21-4CC10	3RV23 21-4CC20
25	11	无	325	55	3RV23 21-4DC10	3RV23 21-4DC20
28	15	无	364	55	3RV23 21-4NC10	3RV23 21-4NC20
32	15	无	400	55	3RV23 21-4EC10	3RV23 21-4EC20
36	18.5	无	432	20	3RV23 21-4PC10	—
40	18.5	无	480	20	3RV23 21-4FC10	—

S2 规格					
14	5.5	无	208	65	3RV23 31-4SC10
17	7.5	无	260	65	3RV23 31-4TC10
20	7.5	无	260	65	3RV23 31-4BC10
25	11	无	325	65	3RV23 31-4DC10
32	15	无	416	65	3RV23 31-4EC10
36	18.5	无	520	65	3RV23 31-4PC10
40	18.5	无	585	65	3RV23 31-4UC10
45	22	无	650	65	3RV23 31-4VC10
52	22	无	741	65	3RV23 31-4WC10
59	30	无	845	65	3RV23 31-4XC10
65	30	无	845	65	3RV23 31-4JC10
73	37	无	949	65	3RV23 31-4KC10
80	37	无	1040	65	3RV23 31-4RC10
S3 规格					
40	18.5	无	520	65	3RV23 41-4FC10
50	22	无	650	65	3RV23 41-4HC10
63	30	无	819	65	3RV23 41-4JC10
75	37	无	975	65	3RV23 41-4KC10
84	45	无	170	65	3RV23 41-4RC10
93	45	无	300	65	3RV23 41-4YC10
100	45, 55	无	300	65	3RV23 41-4MC10

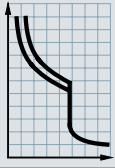
1) 对应于交流 50 Hz, 400 V 条件下四极标准电机的数据。选型时应依据被保护电机的实际起动数据和额定数据。辅助触点可单独订货 (参见“附件”)。


新一代 SIRIUS (进口) 3RV2 断路器

变压器保护

选型和订货信息

脱扣等级 CLASS 10, 不带辅助触点

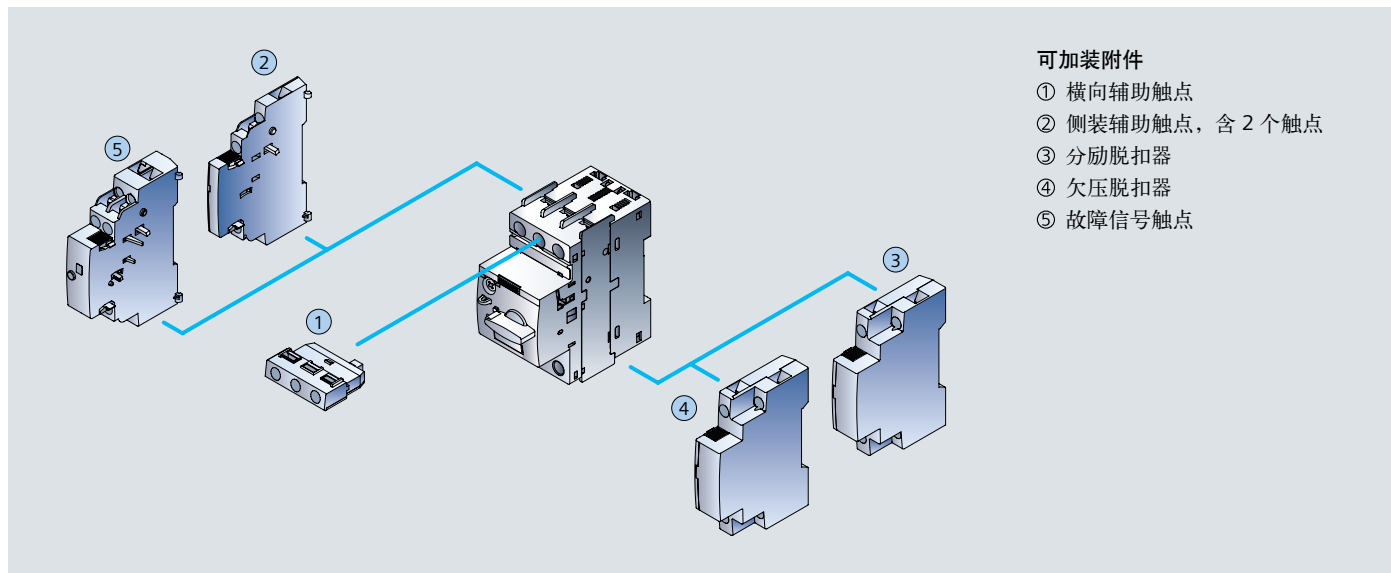


额定 电流	热过载脱扣器 整定电流范围	短路脱扣 电流	交流 400 V 条件下的 极限短路分断能力	螺钉接线端子	弹簧式接线端子
I_n A	 A	$I >$ A	I_{cu} kA	订货号	订货号
S00 规格					
0.16	0.11 ... 0.16	3.3	100	3RV24 11-0AA10	3RV24 11-0AA20
0.2	0.14 ... 0.2	4.2	100	3RV24 11-0BA10	3RV24 11-0BA20
0.25	0.18 ... 0.25	5.2	100	3RV24 11-0CA10	3RV24 11-0CA20
0.32	0.22 ... 0.32	6.5	100	3RV24 11-0DA10	3RV24 11-0DA20
0.4	0.28 ... 0.4	8.2	100	3RV24 11-0EA10	3RV24 11-0EA20
0.5	0.35 ... 0.5	10	100	3RV24 11-0FA10	3RV24 11-0FA20
0.63	0.45 ... 0.63	13	100	3RV24 11-0GA10	3RV24 11-0GA20
0.8	0.55 ... 0.8	16	100	3RV24 11-0HA10	3RV24 11-0HA20
1	0.7 ... 1	21	100	3RV24 11-0JA10	3RV24 11-0JA20
1.25	0.9 ... 1.25	26	100	3RV24 11-0KA10	3RV24 11-0KA20
1.6	1.1 ... 1.6	33	100	3RV24 11-1AA10	3RV24 11-1AA20
2	1.4 ... 2	42	100	3RV24 11-1BA10	3RV24 11-1BA20
2.5	1.8 ... 2.5	52	100	3RV24 11-1CA10	3RV24 11-1CA20
3.2	2.2 ... 3.2	65	100	3RV24 11-1DA10	3RV24 11-1DA20
4	2.8 ... 4	82	100	3RV24 11-1EA10	3RV24 11-1EA20
5	3.5 ... 5	104	100	3RV24 11-1FA10	3RV24 11-1FA20
6.3	4.5 ... 6.3	130	100	3RV24 11-1GA10	3RV24 11-1GA20
8	5.5 ... 8	163	100	3RV24 11-1HA10	3RV24 11-1HA20
10	7 ... 10	208	100	3RV24 11-1JA10	3RV24 11-1JA20
12.5	9 ... 12.5	260	100	3RV24 11-1KA10	3RV24 11-1KA20
16	11 ... 16	286	55	3RV24 11-4AA10	3RV24 11-4AA20
S0 规格					
16	11 ... 16	286	55	3RV24 21-4AA10	3RV24 21-4AA20
20	14 ... 20	325	55	3RV24 21-4BA10	3RV24 21-4BA20
22	17 ... 22	364	55	3RV24 21-4CA10	3RV24 21-4CA20
25	20 ... 25	400	55	3RV24 21-4DA10	3RV24 21-4DA20
S2 规格					
14	9.5 ... 14	328	65	3RV24 31-4SA10	
17	12 ... 17	410	65	3RV24 31-4TA10	
20	14 ... 20	410	65	3RV24 31-4BA10	
25	18 ... 25	512	65	3RV24 31-4DA10	
32	22 ... 32	656	65	3RV24 31-4EA10	
36	28 ... 36	820	65	3RV24 31-4PA10	
40	32 ... 40	820	65	3RV24 31-4UA10	
45	35 ... 45	922	65	3RV24 31-4VA10	
52	42 ... 52	1025	65	3RV24 31-4WA10	
59	49 ... 59	1332	65	3RV24 31-4XA10	
65	54 ... 65	1332	65	3RV24 31-4JA10	

辅助触点可单独订货 (参见“附件”)。

概述

下图所示 3RV2 断路器常用附件可以加装于各种规格，详细选型参考 1/12 页。



可加装附件

- ① 横向辅助触点
- ② 侧装辅助触点，含 2 个触点
- ③ 分励脱扣器
- ④ 欠压脱扣器
- ⑤ 故障信号触点

图：3RV2 断路器常用加装附件

新一代 SIRIUS (进口) 3RV2 断路器

附件

选型和订货信息

类型	适用断路器规格	螺钉接线端子 订货号	弹簧式接线端子 订货号																																																								
辅助触点¹⁾																																																											
 3RV29 01-1E	横向安装辅助触点 (螺钉接线端子) 前侧安装 1 CO 1 NO + 1 NC 2 NO	S00 ... S3	3RV29 01-1D 3RV29 01-1E 3RV29 01-1F	— 3RV29 01-2E 3RV29 01-2F																																																							
	 3RV29 01-1A	侧向安装辅助触点 (螺钉接线端子) 左侧安装 1 NO + 1 NC 2 NO 2 NC	S00 ... S3	3RV29 01-1A 3RV29 01-1B 3RV29 01-1C	3RV29 01-2A 3RV29 01-2B 3RV29 01-2C																																																						
故障信号触点																																																											
 3RV29 21-1M	故障信号触点 每个断路器左侧可安装一个故障信号触点。 具有独立的 1NO+1NC 热过载脱扣和 1 NO + 1 NC 短路脱扣辅助触点。	S00 ... S3	3RV29 21-1M	3RV29 21-2M																																																							
<table border="1"> <thead> <tr> <th>AC 50 Hz</th> <th>AC 60 Hz</th> <th colspan="2">额定控制电压 U</th> <th>适用断路器规格</th> <th>螺钉接线端子</th> <th>弹簧式接线端子</th> </tr> <tr> <th>V</th> <th>V</th> <th>AC 50/60 Hz 100 % 接通 周期²⁾</th> <th>AC 50/60 Hz, DC 5 s 接通周期³⁾</th> <th></th> <th>订货号</th> <th>订货号</th> </tr> </thead> <tbody> <tr> <td>230</td> <td>240</td> <td>—</td> <td>—</td> <td>S00 ... S3</td> <td>3RV29 02-1AP0 3RV29 02-1AV0</td> <td>3RV29 02-2AP0 3RV29 02-2AV0</td> </tr> <tr> <td>400</td> <td>440</td> <td>—</td> <td>—</td> <td></td> <td></td> <td></td> </tr> <tr> <td colspan="4">分励脱扣器</td> <td></td> <td></td> <td></td> </tr> <tr> <td>—</td> <td>—</td> <td>20 ... 24</td> <td>20 ... 70</td> <td>S00 ... S3</td> <td>3RV29 02-1DB0 3RV29 02-1DP0 3RV29 02-1DV0</td> <td>3RV29 02-2DB0 3RV29 02-2DP0 —</td> </tr> <tr> <td>—</td> <td>—</td> <td>210 ... 240</td> <td>190 ... 330</td> <td></td> <td></td> <td></td> </tr> <tr> <td>—</td> <td>—</td> <td>350 ... 415</td> <td>330 ... 500</td> <td></td> <td></td> <td></td> </tr> </tbody> </table>				AC 50 Hz	AC 60 Hz	额定控制电压 U		适用断路器规格	螺钉接线端子	弹簧式接线端子	V	V	AC 50/60 Hz 100 % 接通 周期 ²⁾	AC 50/60 Hz, DC 5 s 接通周期 ³⁾		订货号	订货号	230	240	—	—	S00 ... S3	3RV29 02-1AP0 3RV29 02-1AV0	3RV29 02-2AP0 3RV29 02-2AV0	400	440	—	—				分励脱扣器							—	—	20 ... 24	20 ... 70	S00 ... S3	3RV29 02-1DB0 3RV29 02-1DP0 3RV29 02-1DV0	3RV29 02-2DB0 3RV29 02-2DP0 —	—	—	210 ... 240	190 ... 330				—	—	350 ... 415	330 ... 500			
AC 50 Hz	AC 60 Hz	额定控制电压 U		适用断路器规格	螺钉接线端子	弹簧式接线端子																																																					
V	V	AC 50/60 Hz 100 % 接通 周期 ²⁾	AC 50/60 Hz, DC 5 s 接通周期 ³⁾		订货号	订货号																																																					
230	240	—	—	S00 ... S3	3RV29 02-1AP0 3RV29 02-1AV0	3RV29 02-2AP0 3RV29 02-2AV0																																																					
400	440	—	—																																																								
分励脱扣器																																																											
—	—	20 ... 24	20 ... 70	S00 ... S3	3RV29 02-1DB0 3RV29 02-1DP0 3RV29 02-1DV0	3RV29 02-2DB0 3RV29 02-2DP0 —																																																					
—	—	210 ... 240	190 ... 330																																																								
—	—	350 ... 415	330 ... 500																																																								
辅助脱扣器⁴⁾																																																											
 3RV29 02-1A.0	欠压脱扣器																																																										
	230	240	—	—	S00 ... S3	3RV29 02-1AP0 3RV29 02-1AV0	3RV29 02-2AP0 3RV29 02-2AV0																																																				
	400	440	—	—																																																							
	分励脱扣器																																																										
—	—	20 ... 24	20 ... 70	S00 ... S3	3RV29 02-1DB0 3RV29 02-1DP0 3RV29 02-1DV0	3RV29 02-2DB0 3RV29 02-2DP0 —																																																					
—	—	210 ... 240	190 ... 330																																																								
—	—	350 ... 415	330 ... 500																																																								
<table border="1"> <thead> <tr> <th>类型</th> <th>适用断路器规格</th> <th>订货号</th> </tr> </thead> <tbody> <tr> <td>插接片</td> <td>S00, S0</td> <td>3RV29 28-0B⁵⁾</td> </tr> </tbody> </table>				类型	适用断路器规格	订货号	插接片	S00, S0	3RV29 28-0B ⁵⁾																																																		
类型	适用断路器规格	订货号																																																									
插接片	S00, S0	3RV29 28-0B ⁵⁾																																																									
固定安装件																																																											
 3RV29 28-0B	插接片 断路器螺钉固定安装用。 每台断路器需要两片。	S00, S0	3RV29 28-0B ⁵⁾																																																								
<table border="1"> <thead> <tr> <th>接触器工作电压</th> <th>规格</th> <th>螺钉接线端子</th> <th>弹簧式接线端子</th> </tr> <tr> <th></th> <th>3RT2 接触器</th> <th>3RV2 断路器</th> <th></th> </tr> <tr> <th></th> <th></th> <th></th> <th>订货号</th> </tr> </thead> <tbody> <tr> <td></td> <td></td> <td></td> <td>订货号</td> </tr> </tbody> </table>				接触器工作电压	规格	螺钉接线端子	弹簧式接线端子		3RT2 接触器	3RV2 断路器					订货号				订货号																																								
接触器工作电压	规格	螺钉接线端子	弹簧式接线端子																																																								
	3RT2 接触器	3RV2 断路器																																																									
			订货号																																																								
			订货号																																																								
断路器和接触器间的连接模块⁶⁾																																																											
 3RA29 21-1AA00	用于断路器和接触器之间的电气连接和机械连接																																																										
	独立包装																																																										
	AC/DC	S00	S00/S0	3RA19 21-1DA00	—																																																						
		S00	S00	—	3RA29 11-2AA00																																																						
	AC	S0	S00/S0	3RA29 21-1AA00	—																																																						
		S0	S0	—	3RA29 21-2AA00																																																						
	DC	S0	S00/S0	3RA29 21-1BA00	—																																																						
		S0	S0	—	3RA29 21-2AA00																																																						
	AC/DC	S2	S2	3RA29 31-1AA00																																																							
	AC/DC	S3	S3	3RA19 41-1AA00																																																							
 3RA29 31-1AA00	多个包装																																																										
	AC/DC	S00	S00/S0	3RA19 21-1D ⁵⁾	—																																																						
		S00	S00	—	3RA29 11-2A ⁵⁾																																																						
	AC	S0	S00/S0	3RA29 21-1A ⁵⁾	—																																																						
		S0	S00/S0	—	3RA29 21-2A ⁵⁾																																																						
	DC	S0	S00/S0	3RA29 21-1B ⁵⁾	—																																																						
		S0	S0	—	3RA29 21-2A ⁵⁾																																																						
	AC/DC	S2	S2	3RA29 31-1A ⁵⁾																																																							
	AC/DC	S3	S3	3RA19 41-1A ⁵⁾																																																							

- 1) 每个断路器可以加装一个横向的辅助触点和一个侧装的辅助触点。
- 2) 当操作电压达到允许电压下限 0.9 倍时, 仍可正常工作。
- 3) 当操作电压达到允许电压下限 0.85 倍时, 仍可正常工作。
- 4) 每个断路器可在右侧加装一个辅助脱扣器。

- 5) 3RA2911, 3RA2921 订货量为 10 的倍数, 3RA2931, 3RA1941 订货量为 5 的倍数。
- 6) 断路器和接触器间的连接模块不适用于 3RV2. 21-4PA1 和 3RV2. 21-4FA1 断路器。

注意:
连接模块电流最大至 32 A。

概述

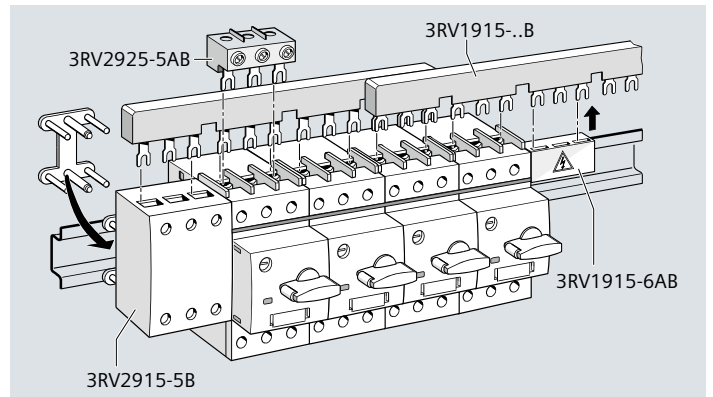
绝缘三相母线系统

三相母线系统使 3RV2 断路器的接线更加简便、省时和清晰，适用于 S00/S0 规格 32 A 以下断路器。

母线排可应用于 2 个到 5 个断路器。当需要扩展时，可将第二根母线排旋转 180°，与第一根并列插入最后一个断路器的端子中。

S00 和 S0 两个规格断路器之间可以使用同一母线排进行组合。

三相母线系统具有指触防护功能，并适用于断路器出线侧可能发生的任何短路情况。



图：三相母线系统 (S00/S0 规格为例)

选型和订货信息

模数 距离 mm	不带侧装 的附件	连接断路器数量 带侧装 辅助触点	带辅助 脱扣器	额定电流 I_n 690 V A	适用断路器规格	订货号
三相母线排¹⁾						
 3RV19 15-1AB 3RV19 15-1BB 3RV19 15-1CB 3RV19 15-1DB	将多个螺钉接线的断路器并排安装在标准导轨上进行馈电，绝缘和指触安全防护。	2	—	63	S00, S0	3RV19 15-1AB
	45	3	—	63	S00, S0	3RV19 15-1BB
	55	4	—	63	S00, S0	3RV19 15-1CB
	63	5	—	63	S00, S0	3RV19 15-1DB
 3RV19 35-3A 3RV19 35-3B 3RV19 35-3C	75 ²⁾	2	2	108	S2	3RV19 35-3A
	—	3	3	108	S2	3RV19 35-3B
	—	4	4	108	S2	3RV19 35-3C

1) 对于 S00/S0 规格，适用于 32 A 以下断路器。

2) 用于 3RV2 断路器，左侧安装辅助触点或者右侧安装脱扣装置的情况下。

三相进线端子	单股或多股 导线 mm ²	导线截面积 预制接线端子的 细多股线 mm ²	AWG 制导线，单 股或多股导线 AWG	紧固扭矩 Nm	适用断路器规格	订货号
 3RV29 25-5AB 3RV29 15-5B	上进线 2.5 ... 16	2.5 ... 16	10 ... 4	3 ... 4	S00, S0	3RV29 25-5AB
	下进线 ¹⁾ 2.5 ... 16	2.5 ... 16	10 ... 4	输入：4 输出：2 ... 2.5	S00, S0	3RV29 15-5B
 3RV29 35-5A	上进线 2x(2.5 ... 50) 1x(2.5 ... 70)	2x(2.5 ... 30) 1x(2.5 ... 50)	2x(10 ... 1/0) 1x(10 ... 2/0)	4 ... 6	S2	3RV29 35-5A

1) 此端子连接占用一个开关的位置，请将此空间计算在内。

类型	适用断路器规格	订货号
防护罩 3RV19 15-6AB	空位指触保护 S00, S0 S2	3RV19 15-6AB ¹⁾ 3RV19 35-6A ²⁾

1) 订货量需为 10 的倍数。

2) 订货量需为 5 的倍数。

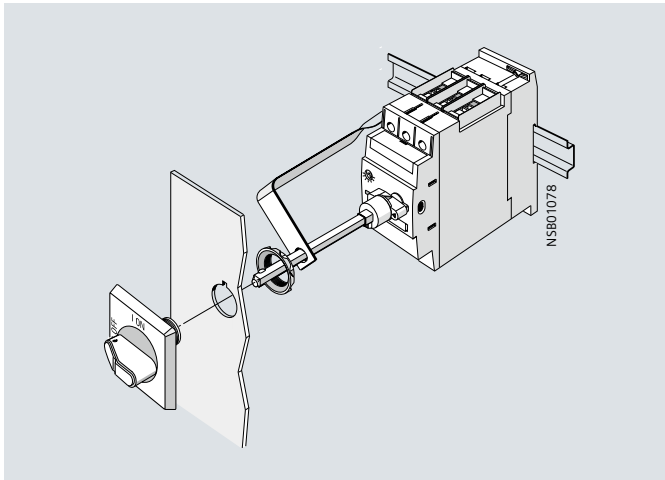
新一代 SIRIUS (进口) 3RV2 断路器

旋转操作机构

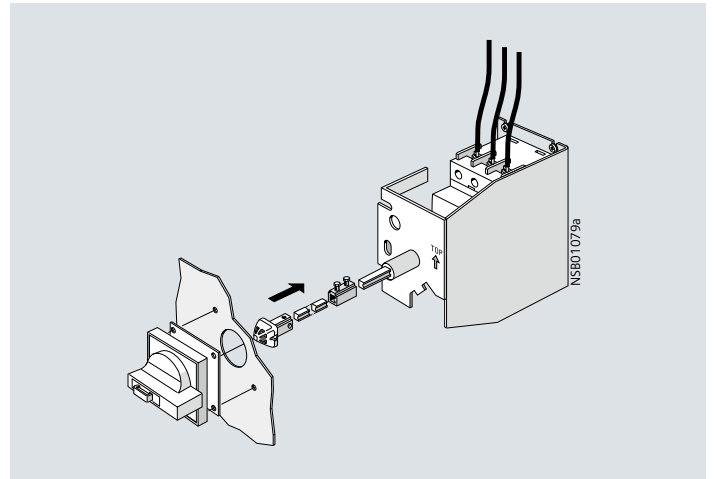
概述

门耦合旋转操作机构

断路器可以安装在柜内并通过门耦合旋转操作机构进行柜外操作。当安装有断路器的柜门关闭时，操作机构处于互锁状态。当断路器在闭合位置时，门联锁装置可以用来防止柜门被意外打开，仅维修人员可以打开互锁机构。当开关在断开位置时，旋转操作机构最多可以用三把挂锁来锁定，同样可以防止柜门由于疏忽被打开。



图：3RV29 26-0K 门耦合旋转操作机构



图：3RV29 26-2B 门耦合旋转操作机构，应用于恶劣环境

选型和订货信息

规格	手柄颜色	加长轴尺寸 mm	适用断路器规格	订货号
----	------	-------------	---------	-----

门耦合旋转操作机构



3RV29 26-0B

门耦合旋转操作机构由一个旋转手柄、一个耦合器和一个长度为130/330mm的加长轴（6 mm × 6 mm）组成。

门耦合旋转操作机构的防护等级为 IP65。当开关在闭合位置时，门联锁装置可以防止开关柜门被意外打开。当开关在断开位置时，最多可以用三个挂锁来锁定。

门耦合旋转操作机构	黑	130	S00 ... S3	3RV29 26-0B
		330	S00 ... S3	3RV29 26-0K
急停型门耦合旋转操作机构	红/黄	130	S00 ... S3	3RV29 26-0C
		330	S00 ... S3	3RV29 26-0L

用于恶劣环境的门耦合旋转操作机构



3RV29 26-2B

门耦合旋转操作机构由一个旋转手柄、一个耦合器、一个长度为 300 mm 的加长轴（8 mm × 8 mm）、安装断路器的一片隔板和两片金属支架组成。

门耦合旋转操作机构的防护等级为 IP65。当开关在闭合位置时，门联锁装置可以防止开关柜门被意外打开。当开关在断开位置时，最多可以用三个挂锁来锁定。

可以加装侧向安装的辅助脱扣器和两极辅助触点。

此门耦合旋转操作机构符合 IEC 60947-2 标准。

门耦合旋转操作机构	灰	300	S00, S0 S2 S3	3RV29 26-2B 3RV29 36-2B 3RV29 46-2B
急停型门耦合旋转操作机构	红/黄	300	S00, S0 S2	3RV29 26-2C 3RV29 36-2C 3RV29 46-2C

短路分断能力

短路分断能力 I_{cu} ，
依据 IEC 60 947-2

下表列出了 3RV2 断路器在不同电压以及断路器额定电流条件下，额定极限短路分断能力 I_{cu} 以及额定使用短路分断能力 I_{cs} 的数值。

如果预期短路电流超过表格中的断路器额定短路分断能力，可使用熔断器作为后备保护。另外，亦可选用具有有限流功能的 3RV23 断路器连接至上端。

后备保护熔断器的最大额定电流如表格所示，实际短路分断能力参考熔断器分断能力。

断路器	额定电流 I_n	至 240VAC ¹⁾			至 400VAC ¹⁾ /415VAC ²⁾			至 440VAC ¹⁾ /460VAC ²⁾			至 500VAC ¹⁾ /525VAC ²⁾			至 690VAC ¹⁾		
		I_{cu}	I_{cs}	最大熔断器 (gL/gG)	I_{cu}	I_{cs}	最大熔断器 (gL/gG) ³⁾	I_{cu}	I_{cs}	最大熔断器 (gL/gG) ³⁾	I_{cu}	I_{cs}	最大熔断器 (gL/gG) ³⁾⁴⁾	I_{cu}	I_{cs}	最大熔断器 (gL/gG) ³⁾⁴⁾
型号	A	kA	kA	A	kA	kA	A	kA	kA	A	kA	kA	A	kA	kA	A
3RV2.1 500 规格	0.16 ... 1.25	100	100	•	100	100	•	100	100	•	100	100	•	100	100	•
	1.6	100	100	•	100	100	•	100	100	•	100	100	•	100	100	•
	2	100	100	•	100	100	•	100	100	•	100	100	•	10	10	25
	2.5	100	100	•	100	100	•	100	100	•	100	100	•	10	10	25
	3.2	100	100	•	100	100	•	100	100	•	100	100	•	10	10	32
	4	100	100	•	100	100	•	100	100	•	100	100	•	6	4	32
	5	100	100	•	100	100	•	100	100	•	100	100	•	6	4	32
	6.3	100	100	•	100	100	•	100	100	•	100	100	•	6	4	50
	8	100	100	•	100	100	•	50	50	63	42	42	63	6	4	50
	10	100	100	•	100	100	•	50	50	80	42	42	63	6	4	50
12.5	100	100	•	100	100	•	50	50	80	42	42	80	6	4	63	
16	100	100	•	55	30	100	50	10	80	10	5	80	4	4	63	
3RV2.2 50 规格	16	100	100	•	55	25	100	50	10	80	10	5	80	4	2	63
	20	100	100	•	55	25	125	50	10	80	10	5	80	4	2	63
	22	100	100	•	55	25	125	50	10	100	10	5	80	4	2	63
	25	100	100	•	55	25	125	50	10	100	10	5	80	4	2	63
	28	100	100	•	55	25	125	30	10	125	10	5	100	4	2	100
	32	100	100	•	55	25	125	30	10	125	10	5	100	4	2	100
	36	100	100	•	20	10	125	12	8	125	6	3	100	3	2	100
	40	100	100	•	20	10	125	12	8	125	6	3	100	3	2	100
3RV2.3 S2 规格	14;17	100	100	•	65	30	100	50	25	100	12	6	63	5	3	63
	20	100	100	•	65	30	100	50	15	100	12	6	80	5	3	80
	25	100	100	•	65	30	100	50	15	100	12	6	80	5	3	80
	32;36	100	100	•	65	30	125	50	15	125	10	5	100	4	2	100
	40;45	100	100	•	65	30	160	50	15	125	10	5	100	4	2	100
	52	100	100	•	65	30	160	50	15	125	10	5	125	4	2	125
	59;65	100	100	•	100	50	•	50	15	160	10	5	125	6	4	125
	73;80	100	100	•	100	50	•	50	15	200	10	5	160	6	4	125

- 短路保护分断能力 50 kA 以上。
- 无需熔断器，因断路器分断能力不低于 100 kA。

- 1) 允许 10% 过电压。
- 2) 允许 5% 过电压。
- 3) 只有在安装位置的预期短路电流 $> I_{cu}$ 时，才需要后备保护熔断器。
- 4) 对 500 V AC 至 690 V AC，亦可选用具有有限流功能的 3RV23 断路器连接至上端，具体可咨询西门子技术支持热线。

新一代 SIRIUS (进口) 3RV2 断路器

技术参数

技术参数

一般技术数据		3RV2. 1	3RV2. 2	3RV2. 3	3RV2.4	
型号		500	S0	S2	S3	
规格		45 mm	45 mm	55 mm	70mm	
宽度						
标准		<ul style="list-style-type: none"> IEC 60947-1, EN 60947-1 (VDE 0660 100 部分) ✓ IEC 60947-2, EN 60947-2 (VDE 0660 101 部分) ✓ IEC 60947-4-1, EN 60947-4-1 (VDE 0660 102 部分) ✓ UL 489, CSA C22.2-No.5-02 ✓ 				
极数		3				
最大额定电流 $I_{n\max}$ (= 最大额定工作电流 I_n)	A	16	40	80	100	
允许环境温度		<ul style="list-style-type: none"> • 存储/运输 °C -50 ... +80 • 操作 °C -20 ... +70¹⁾ 500 规格, S0 规格 $I_n \leq 32$ A °C -20 ... +40²⁾ S0 规格 $I_n = 36/40$ A °C -20 ... +40²⁾ S2 / S3 规格 °C -20 ... +70⁶⁾ 				
下列柜内温度时允许的额定电流		<ul style="list-style-type: none"> • +60 °C % 100 • +70 °C % 87 				
下列断路器防护罩内温度时允许的额定电流 (应用于防护罩内断路器不大于 32 A)		<ul style="list-style-type: none"> • +35 °C % 100 • +60 °C % 87 				
额定工作电压 U_e		<ul style="list-style-type: none"> • IEC 标准 V AC 690³⁾ • UL/CSA 标准 V AC 600 				
额定频率	Hz	50/60				
额定绝缘电压 U_i	V	690				
额定冲击耐受电压 U_{imp}	kV	6				
使用类别		<ul style="list-style-type: none"> • IEC 60947-2 (断路器) A • IEC 60947-4-1 (电动机起动机) AC-3 				
脱扣等级 CLASS	IEC 60947-4-1 标准	10				
直流短路分段能力 (时间常数 $t = 5$ ms)		<ul style="list-style-type: none"> • 1相接通 150 V DC kA 10 • 2相串联 300 V DC kA 10 • 3相串联 450 V DC kA 10 				
每台断路器功率损耗 P_v 取决于额定电流 I_n (设定范围上限)		<ul style="list-style-type: none"> $I_n: 0.16 \dots 0.63$ A W 5 $I_n: 0.8 \dots 6.3$ A W 6 $I_n: 8 \dots 16$ A W 7 				
$R_{\text{每个导电回路}} = \frac{P}{I^2 \times 3}$	$I_n: 16$ A	W	—	7	10	
	$I_n: 20 \dots 25$ A	W	—	8	12	
	$I_n: 28 \dots 32$ A	W	—	11	14	
	$I_n: 36 \dots 40$ A	W	—	14	15	
	$I_n: 45 \dots 52$ A	W	—	—	17	
	$I_n: 59 \dots 65$ A	W	—	—	19	
	$I_n: 73 \dots 80$ A	W	—	—	21	
	$I_n: 40 \dots 50$ A	W	—	—	—	21
	$I_n: 63 \dots 75$ A	W	—	—	—	21
	$I_n: 83 \dots 93$ A	W	—	—	—	32
$I_n: 100$ A	W	—	—	—	38	
抗冲击	符合 IEC 60068-2-27	g/ms	25/11 (方波和正弦脉冲)			
保护等级	符合 IEC 60529		IP20 ⁴⁾			
防指触	符合 EN 50274		安全保护手指触及			
温度补偿	符合 IEC 60947-4-1	°C	-20 ... +60			
断相保护	符合 IEC 60947-4-1		✓ (3RV23除外)			
防爆等级 — “增强型安全” 电机操作类型			✓ (3RV20)			
绝缘功能	符合 IEC 60947-2		✓			
主开关和急停开关特性 ⁵⁾	符合 IEC 60204-1 (VDE 0113)		✓			
主回路和辅助回路之间安全隔离	符合 EN 60947-1		✓			
PELV 应用要求			✓			
• 至 400 V + 10 %			✓			
• 至 415 V + 5 % (更高电压可按需提供)			✓			
允许安装位置			任何位置, 符合 IEC 60447 标准 启动命令 “I” 右侧安装或顶部安装			
机械寿命	动作次数		100 000	52A:50000; 80A;20000	—	
电气寿命	动作次数		100 000	52A:50000; 80A;20000	25000	
每小时最大工作频率 (电动机启动)		1/h	15			

1) 高于 +60°C 时, 需降容使用。

2) 设备不能并排安装且不能通过连接模块和接触器组装。两侧间隙需大于 9 mm。

3) 使用塑料防护罩附件时为 500 V。

4) 端子格防护等级 IP00。

5) 可带合适的附件。

6) 60°C 以上需降容。

技术参数

横向安装辅助触点		不同电压下的开关容量	
		1 CO	1 NO + 1 NC, 2 NO
额定工作电流 I_n			
• AC-15, 交流电压			
- 24 V	A	4	2
- 230 V	A	3	0.5
- 400 V	A	1.5	-
- 690 V	A	0.5	-
• AC-12 = I_{th} , 交流电压			
- 24 V	A	10	2.5
- 230 V	A	10	2.5
- 400 V	A	10	-
- 690 V	A	10	-
• DC-13, 直流 L/R 200 ms			
- 24 V	A	1	1
- 48 V	A	-	0.3
- 60 V	A	-	0.15
- 110 V	A	0.22	-
- 220 V	A	0.1	-
最小负载容量		V	17
		mA	1
侧装辅助触点和故障信号触点		侧装辅助触点 1 NO + 1 NC, 2 NO, 2 NC 故障信号触点	
额定工作电流 I_n			
• AC-15, 交流电压			
- 24 V	A	6	
- 230 V	A	4	
- 400 V	A	3	
- 690 V	A	1	
• AC-12 = I_{th} , 交流电压			
- 24 V	A	10	
- 230 V	A	10	
- 400 V	A	10	
- 690 V	A	10	
• DC-13, 直流 L/R 200 ms			
- 24 V	A	2	
- 110 V	A	0.5	
- 220 V	A	0.25	
- 440 V	A	0.1	
最小负载容量		V	17
		mA	1
辅助脱扣器		欠压脱扣器	分励脱扣器
功率消耗			
• 吸合			
- AC 电压	VA/W	20.2/13	20.2/13
- DC 电压	W	20	13 ... 80
• 保持			
- AC 电压	VA/W	7.2/2.4	-
- DC 电压	W	2.1	-
操作电压			
• 脱扣	V	0.35 ... $0.7 \times U_s$	$0.7 \dots 1.1 \times U_s$
• 闭合	V	0.85 ... $1.1 \times U_s$	-
最大断开时间		ms	20
辅助和控制回路的短路保护			
熔断器 gG	A	10	
微型断路器, C 特性	A	6 ¹⁾	

1) 极限短路电流 < 0.4 kA。

新一代 SIRIUS (进口) 3RV2 断路器

技术参数

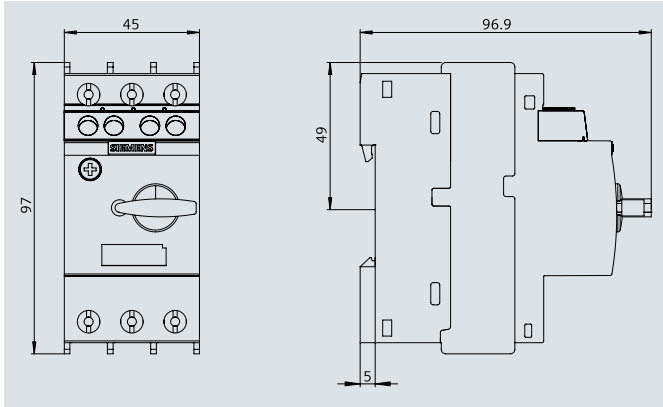
技术参数

型号	3RV2. 1	3RV2. 2	3RV2.31-4B1., 3RV2.31-4D.1., 3RV2.31-4E.1., 3RV2.31-4P.1., 3RV2.31-4S.1., 3RV2.31-4T.1., 3RV2.31-4U.1., 3RV2.31-4V.1.	3RV2.31-4J.1., 3RV2.31-4K.1., 3RV2.31-4R.1., 3RV2.31-4W.1., 3RV2.31-4X.1., 3RV2431-4VA1., 3RV2.32	3RV2. 4	
规格	S00	S0	S2	S2	S3	
宽度	45 mm	45 mm	55 mm	55 mm	70 mm	
主回路导体截面积						
接线方式	螺钉接线端子					
端子螺钉	2 号米字型 螺丝刀紧固		2 号米字型 螺丝刀紧固			
紧固扭矩	Nm	0.8 ... 1.2	2 ... 2.5	3 ... 4.5	3 ... 4.5	4.5 ... 6
导体截面积 (最小 ... 最大) 1或 2 根导线						
• 实心或多股线	mm ²	2 × (0.75 ... 2.5) ¹⁾ , 2 × 4	2 × (1 ... 2.5) ¹⁾ , 2 × (2.5 ... 10) ¹⁾	2 × (1...25) ¹⁾ , 2 × (1...35) ¹⁾	2 × (1...35) ¹⁾ , 2 × (1...50) ¹⁾	2 × (2.5 ... 16) ¹⁾ , 2 × (10 ... 50) ¹⁾ , 1 × (10 ... 70) ¹⁾
• 带终端套管的细多股线 (DIN 46228 T1)	mm ²	2 × (0.5 ... 1.5) ¹⁾ , 2 × (0.75 ... 2.5) ¹⁾	2 × (1 ... 2.5) ¹⁾ , 2 × (2.5 ... 6) ¹⁾ , 1 × 10	2 × (1...16) ¹⁾ , 2 × (1...25) ¹⁾	2 × (1...25) ¹⁾ , 2 × (1...35) ¹⁾	2 × (2.5 ... 35) ¹⁾ , 1 × (2.5 ... 50) ¹⁾
• AWG 制导线, 实心或多股线	AWG	2 × (18 ... 14) ¹⁾ , 2 × 12	2 × (16 ... 12) ¹⁾ , 2 × (14 ... 8) ¹⁾	2 × (18...3) ¹⁾ , 2 × (18...2) ¹⁾	2 × (18...2) ¹⁾ , 2 × (18...1) ¹⁾	2 × (10 ... 1/0) ¹⁾ , 1 × (10 ... 2/0) ¹⁾
接线方式						
导体截面积 (最小 ... 最大) 1或 2 根导线						
• 实心	mm ²	2 × (0.5 ... 4)	2 × (1 ... 10)	—	—	—
• 不带端套的细多股线	mm ²	2 × (0.5 ... 2.5)	2 × (1 ... 6)	—	—	—
• 带端套的细多股线 (DIN 46228 T1)	mm ²	2 × (0.5 ... 2.5)	2 × (1 ... 6)	—	—	—
• AWG 制导线, 实心或多股线	AWG	2 × (20 ... 12)	2 × (18 ... 8)	—	—	—
绝缘套最大外径	mm	3.6	3.6	—	—	—
辅助和控制回路导体截面积						
接线方式	螺钉接线端子					
端子螺钉	M3, 2 号米字型螺丝刀紧固					
紧固扭矩	Nm	0.8 ... 1.2				
导体截面积 (最小 ... 最大) 1或 2 根导线						
• 实心或多股线	mm ²	2 × (0.5 ... 1.5) ¹⁾ , 2 × (0.75 ... 2.5) ¹⁾				
• 带终端套管的细多股线 (DIN 46228 T1)	mm ²	2 × (0.5 ... 1.5) ¹⁾ , 2 × (0.75 ... 2.5) ¹⁾				
• AWG 制导线, 实心或多股线	AWG	2 × (18 ... 14) ¹⁾ , 2 × (20 ... 16) ¹⁾				
接线方式						
导体截面积 (最小 ... 最大) 1或 2 根导线						
• 实心	mm ²	2 × (0.5 ... 2.5)				
• 不带端套的细多股线	mm ²	2 × (0.5 ... 1.5)				
• 带端套的细多股线 (DIN 46228 T1)	mm ²	2 × (0.5 ... 1.5)				
• AWG 制导线, 实心或多股线	AWG	2 × (20 ... 14)				
绝缘套最大外径	mm	3.6				

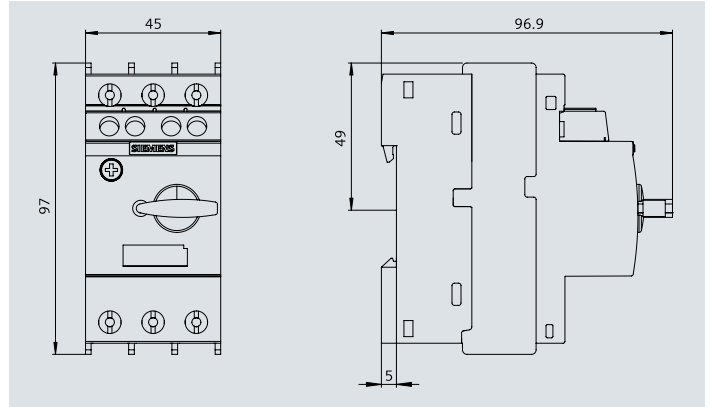
1) 如果需要在同一个接线端子上连接两个截面积不同的导线, 需要保证两根导线都在要求的范围内。

尺寸图

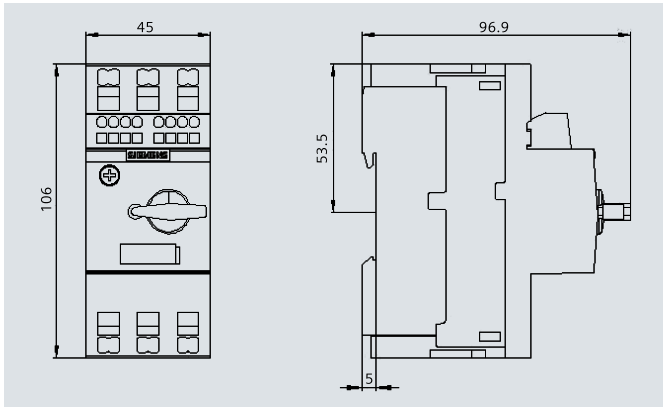
3RV2 电动机保护断路器, S00 规格, 螺钉接线端子
3RV20 11, 3RV23 11, 3RV24 11



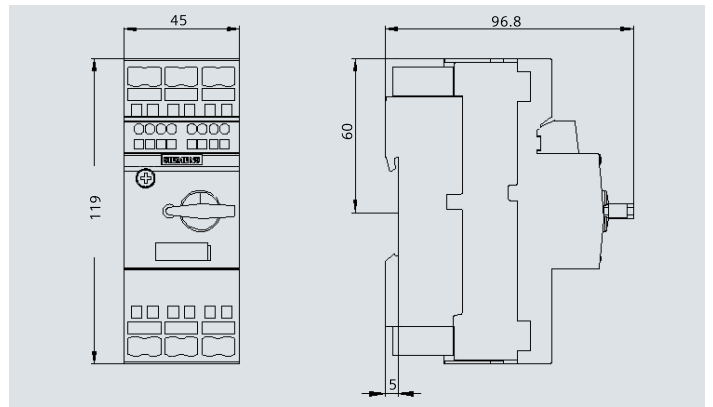
3RV2 电动机保护断路器, S0 规格, 螺钉接线端子
3RV20 21, 3RV23 21, 3RV24 21



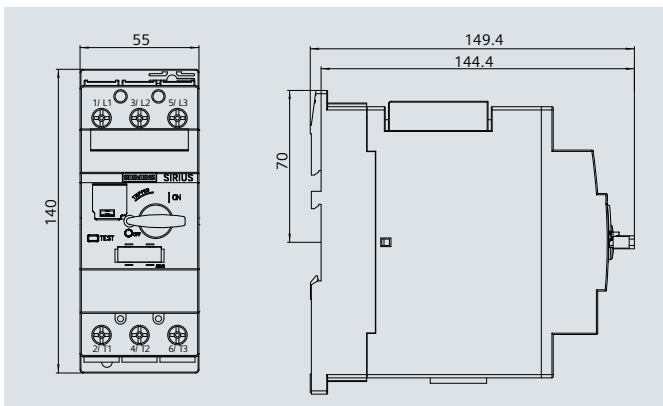
3RV2 电动机保护断路器, S00 规格, 弹簧式接线端子
3RV20 11, 3RV23 11, 3RV24 11



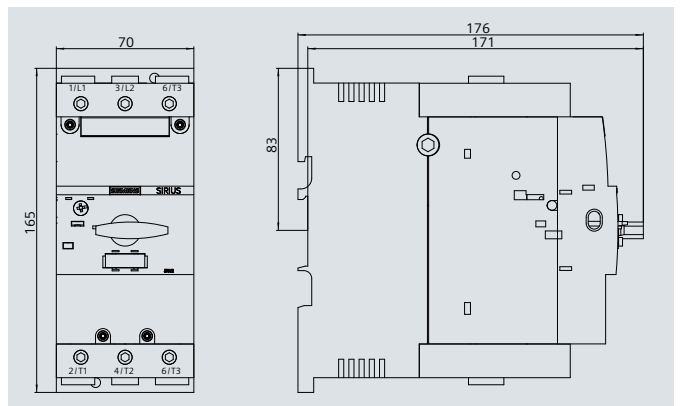
3RV2 电动机保护断路器, S0 规格, 弹簧式接线端子
3RV20 21, 3RV23 21, 3RV24 21



3RV2 电动机保护断路器, S2 规格, 螺钉式接线端子
3RV20 31, 3RV23 31, 3RV24 31



3RV2 电动机保护断路器, S3 规格, 螺钉式接线端子
3RV20 41, 3RV23 41



新一代 SIRIUS (进口) 3RV2 断路器

尺寸图

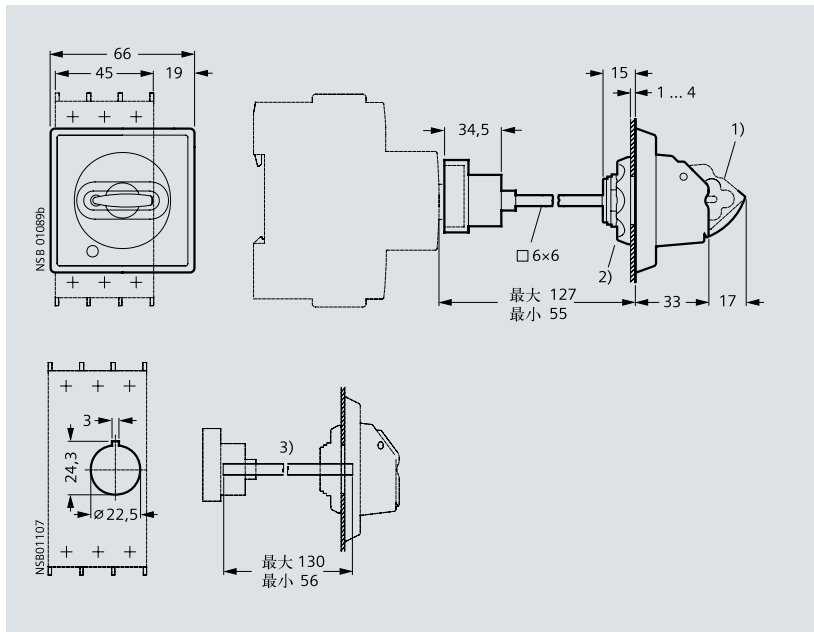
尺寸图

门耦合旋转操作机构

3RV29 26-0B

3RV29 26-0C

短轴³⁾，适合规格为 S00 ... S3 的 3RV2 断路器

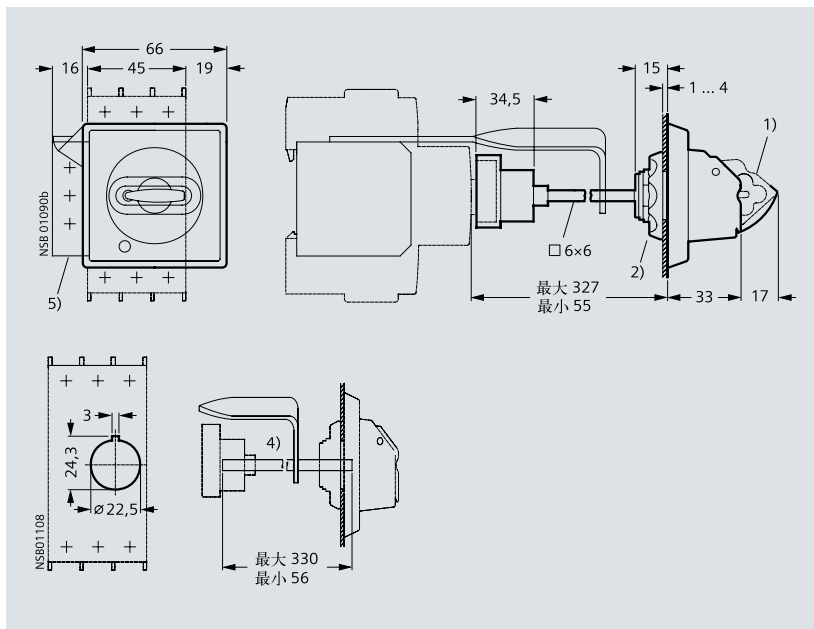


- 1) 在断开位置“0”可上锁，钩环最大直径 8 mm
- 2) 螺帽安装
- 3) 配备轴长 130 mm；允许缩短轴长与之相配。
- 4) 配备轴长 330 mm；允许缩短轴长与之相配。
- 5) 35 mm² 接地端子 and 330 mm 轴支架。

3RV29 26-0K

3RV29 26-0L

长轴（含支架）⁴⁾，适合于规格为 S00 ... S3 的 3RV2 断路器





2/2 新一代 SIRIUS (进口) 3RT2 接触器

概述
选型和订货信息
技术参数
尺寸图

2/26 SIRIUS (进口) 3RT1 接触器

概述
选型和订货信息
技术参数
尺寸图

2/42 铁路专用接触器

概述
选型和订货信息
技术参数

2/45 3TC 直流接触器

概述
选型和订货信息
技术参数

新一代 SIRIUS (进口) 3RT2 接触器

介绍

概述



型号规格		3RT20 1 S00				3RT20 2 S0					
3RT20 接触器											
型号		3RT20 15	3RT20 16	3RT20 17	3RT20 18	3RT20 23	3RT20 24	3RT20 25	3RT20 26	3RT20 27	3RT20 28
页数		2/5, 2/7, 2/9				2/6, 2/7, 2/9					
AC-3											
I_e /AC-3/400 V	A	7	9	12	16	9	12	17	25	32	38
400 V	kW	3	4	5.5	7.5	4	5.5	7.5	11	15	18.5
230 V	kW	2.2	3	3	4	3	3	4	5.5	7.5	7.5
500 V	kW	3.5	4.5	5.5	7.5	4.5	7.5	10	11	18.5	18.5
690 V	kW	4	5.5	5.5	7.5	5.5	7.5	11	11	18.5	18.5
1000 V	kW	—	—	—	—	—	—	—	—	—	—
AC-4 ($I_a = 6 \times I_e$)											
400 V	kW	3	4	4	5.5	4	5.5	7.5	7.5	11	11
400 V (200 000 次操作寿命)	kW	1.15	2	2	2.5	2	2.6	3.5	4.4	6	6
AC-1 (40 °C, ≤ 690 V)											
I_e	A	18	22	22	22	40	40	40	40	50	50
接触器附件											
辅助触点	前装	3RH29 11			(2/11 页)		3RH29 11		(2/11 页)		
	侧装	3RH29 11			(2/11 页)		3RH29 21		(2/11 页)		
浪涌抑制器		3RT29 16			(2/12 页)		3RT29 26		(2/12 页)		
可逆接触器组合附件											
机械连锁模块 (含连接夹)		3RA29 12-2H				3RA29 22-2H					
3RU21 热过载继电器											
3RU21, 热过载继电器, CLASS 10		3RU21 16		0.11 ... 16 A (第 4 章)		3RU21 26		1.8 ... 40 A (第 4 章)			
3RV20 电动机保护断路器											
型号		3RV20 11		0.11 ... 16 A (第 1 章)		3RV20 21		11 ... 40 A (第 1 章)			
连接模块		3RA19 21, 3RA29 11		(第 1 章)		3RA29 21		(第 1 章)			

概述



型号规格	3RT20 3 S2				3RT20 4 S3			
3RT20 接触器								
型号	3RT20 35	3RT20 36	3RT20 37	3RT20 38	3RT20 45	3RT20 46	3RT20 47	
页数	2/6, 2/8, 2/9							
AC-3								
I_e /AC-3/400 V	A	40	50	65	80	80	95	110
400 V	kW	18.5	22	30	37	37	45	55
230 V	kW	11	15	18.5	22	22	22	30
690 V	kW	22	22	37	45	55	75	90
1000 V	kW	—	—	—	—	37	37	37
AC-4 ($I_a = 6 \times I_e$)								
400 V	kW	18.5	22	30	37	37	45	55
400 V (200 000 次操作寿命)	kW	11.6	12.6	14.7	15.8	17.9	22	24.3
AC-1 (40 °C, ≤ 690 V)								
I_e	A	60	70	80	90	125	130	130
接触器附件								
辅助触点	前装	3RH29 36 (2/11 页)			3RH29			
	侧装	3RH29 36 (2/11 页)			3RH29			
浪涌抑制器		3RH29 36 (2/12 页)			3RT29 46			
可逆接触器组合附件								
机械联锁模块		3RA29 32-2H						
3RU21 热过载继电器								
3RU21, 热过载继电器, CLASS 10		3RU21 36	11 ... 80 A (第 4 章)		3RU21 46	28 ... 100 A (第 4 章)		
3RV20 电动机保护断路器								
型号		3RV20 31	9.5 ... 80 A (第 1 章)		3RV20 41	28 ... 100 A (第 1 章)		
连接模块		3RA29 31	(第 1 章)		3RA19 41			

新一代 SIRIUS (进口) 3RT2 接触器

通用数据

概述

S00/S0/S2 规格, 最大至 37 kW



标准

IEC 60947-1, EN 60947-1,

IEC 60947-4-1, EN 60947-4-1

IEC 60947-5-1, EN 60947-5-1 (辅助触点)

3RT2 接触器经过气候测试, 适用于全球任何气候条件。

设备应用的环境与标准的工业环境 (EN 60721-3-3 所规定) 不同时, 需要考虑环境对产品可靠性和使用寿命的影响, 并采取相应的防护措施。如有必要请联系西门子技术支持。

3RT2 接触器具有 EN 50274 中规定的“指触防护”功能。

加装辅助触点

S00 规格接触器本体集成 1 个辅助触点 (1NO 或 1NC)。

S0, S2, S3 规格接触器本体集成 2 个辅助触点 (1NO + 1NC)。

所有规格接触器均可继续加装可拆卸的辅助触点块。

触头可靠性

在电压不超过 110 V 或者电流不超过 100 mA 的情况下进行切换, 3RT2 接触器上的辅助触点或者 3RH2 中间继电器具有极高的可靠性。

这些触头同时也符合固态电路使用要求, 17 V 电压下最小接通电流 1 mA。

电机参考功率

样本中提到的电机功率是参考电机轴输出功率 (依据铭牌)。

额定控制电压

所有的接触器都有直流 DC 或者交流 AC 操作的型号。

浪涌抑制

3RT2 接触器可以提供阻容吸收 (RC)、压敏电阻、抑制二极管以及二极管组合 (齐纳二极管与二极管组合) 四类浪涌抑制器, 用于抑制线圈浪涌。

注意:

使用浪涌抑制器抑制线圈过电压, 会造成接触器常开触点 NO 分断延时以及常闭触点 NC 接通延时 (抑制二极管将增加延时 6 到 10 倍, 二极管组合将增加延时 2 到 6 倍, 压敏电阻将增加延时 2 到 5 ms)。

订货号含义

订货号位数	第 1-3 位	第 4 位	第 5 位	第 6 位	第 7 位	-	第 8 位	第 9 位	第 10 位	第 11 位	第 12 位
SIRIUS 系列接触器	3 R T										
新一代 SIRIUS		2									
设备类型 (0 = 3 极电机开关接触器)			0								
接触器规格 (1 = S00, 2 = S0 ... 7=S12)				2							
规格内的功率等级 (例如 27 = 15 kW, S0)					7						
连接端子方式 (1 = 螺钉)							1				
操作方式/线圈类型 (例如 A = 交流操作, 标准型)								A			
额定控制电压 (例如 N2 = 220 V, 50/60 Hz)									N	2	
辅助触点 (例如 S0: 0 = 集成 1 NO + 1 NC)											0
示例	3 R T	2	0	2	7	-	1	A	N	2	0

注意:

此处订货号含义解释仅供参考, 详见“选型和订货信息”。

选型和订货信息


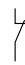
交流操作



3RT20 1.-1A...



3RT20 1.-2A...

额定值			集成辅助触点		额定控制电压 U_c (交流 50/60 Hz)	螺钉接线端子 订货号	弹簧式接线端子 订货号
AC-2 及 AC-3 ¹⁾ , T_u : 至 60 °C		AC-1, T_u : 40 °C	 NO	 NC	V		
400 V 条件下的 额定工作电流 I_e	400 V/50 Hz 条件下 的电动机额定功率 P	690 V 条件下的 额定工作电流 I_e					
A	kW	A					
螺钉安装或 35 mm 标准导轨安装							
500 规格							
7	3	18	1	—	24 110 220	3RT20 15-1AB01 3RT20 15-1AF01 3RT20 15-1AN21	3RT20 15-2AB01 3RT20 15-2AF01 3RT20 15-2AN21
			—	1	24 110 220	3RT20 15-1AB02 3RT20 15-1AF02 3RT20 15-1AN22	3RT20 15-2AB02 3RT20 15-2AF02 3RT20 15-2AN22
9	4	22	1	—	24 110 220	3RT20 16-1AB01 3RT20 16-1AF01 3RT20 16-1AN21	3RT20 16-2AB01 3RT20 16-2AF01 3RT20 16-2AN21
			—	1	24 110 220	3RT20 16-1AB02 3RT20 16-1AF02 3RT20 16-1AN22	3RT20 16-2AB02 3RT20 16-2AF02 3RT20 16-2AN22
12	5.5	22	1	—	24 110 220	3RT20 17-1AB01 3RT20 17-1AF01 3RT20 17-1AN21	3RT20 17-2AB01 3RT20 17-2AF01 3RT20 17-2AN21
			—	1	24 110 220	3RT20 17-1AB02 3RT20 17-1AF02 3RT20 17-1AN22	3RT20 17-2AB02 3RT20 17-2AF02 3RT20 17-2AN22
16	7.5	22	1	—	24 110 220	3RT20 18-1AB01 3RT20 18-1AF01 3RT20 18-1AN21	3RT20 18-2AB01 3RT20 18-2AF01 3RT20 18-2AN21
			—	1	24 110 220	3RT20 18-1AB02 3RT20 18-1AF02 3RT20 18-1AN22	3RT20 18-2AB02 3RT20 18-2AF02 3RT20 18-2AN22

其它线圈规格参见 2/8 页。

1) 常见使用类别的含义:

接触器

交流

AC-1: 无感或微感负载、电阻炉

AC-2: 绕线式感应电动机的起动、分断

AC-3: 鼠笼型感应电动机的起动、运转中分断

AC-4: 鼠笼型感应电动机的起动、反接制动或反向运转、点动

直流

DC-1: 无感或微感负载、电阻炉

DC-3: 并励电动机的起动、反接制动或反向运转、点动、电动机在动态中分断

DC-5: 串励电动机的起动、反接制动或反向运转、点动、电动机在动态中分断

辅助触点和中间继电器

交流

AC-11: 控制交流电磁铁负载

AC-12: 控制电阻性负载和光电耦合隔离的固态负载

AC-14: 控制小型电磁铁负载 (≤ 72 VA)

AC-15: 控制电磁铁负载 (> 72 VA)

直流

DC-12: 控制电阻性负载和光电耦合隔离的固态负载

DC-13: 控制电磁铁负载


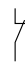
新一代 SIRIUS (进口) 3RT2 接触器

3RT20 接触器, 3 极, 3 ~ 55 kW

选型和订货信息

交流操作



额定值			集成辅助触点		额定控制电压 U_c (交流 50/60 Hz)	螺钉接线端子 订货号	弹簧式接线端子 订货号
AC-2 及 AC-3, T_u : 至 60 °C		AC-1, T_u : 40 °C	 NO  NC	V			
400 V 条件下的 额定工作电流 I_n	400 V/50 Hz 条件下 的电动机额定功率 P	690 V 条件下的 额定工作电流 I_n					
A	kW	A					

螺钉安装或 35 mm 标准导轨安装

S0 规格

9	4	40	1	1	24 110 220	3RT20 23-1AC20 3RT20 23-1AG20 3RT20 23-1AN20	3RT20 23-2AC20 3RT20 23-2AG20 3RT20 23-2AN20
12	5.5	40	1	1	24 110 220	3RT20 24-1AC20 3RT20 24-1AG20 3RT20 24-1AN20	3RT20 24-2AC20 3RT20 24-2AG20 3RT20 24-2AN20
17	7.5	40	1	1	24 110 220	3RT20 25-1AC20 3RT20 25-1AG20 3RT20 25-1AN20	3RT20 25-2AC20 3RT20 25-2AG20 3RT20 25-2AN20
25	11	40	1	1	24 110 220	3RT20 26-1AC20 3RT20 26-1AG20 3RT20 26-1AN20	3RT20 26-2AC20 3RT20 26-2AG20 3RT20 26-2AN20
32	15	50	1	1	24 110 220	3RT20 27-1AC20 3RT20 27-1AG20 3RT20 27-1AN20	3RT20 27-2AC20 3RT20 27-2AG20 3RT20 27-2AN20
38	18.5	50	1	1	24 110 220	3RT20 28-1AC20 3RT20 28-1AG20 3RT20 28-1AN20	3RT20 28-2AC20 3RT20 28-2AG20 3RT20 28-2AN20

螺钉安装或 35 mm 标准导轨安装

S2 规格

40	18.5	60	1	1	24 110 220	3RT20 35-1AC20 3RT20 35-1AG20 3RT20 35-1AN20	3RT20 35-3AC20 3RT20 35-3AG20 3RT20 35-3AN20
50	22	70	1	1	24 110 220	3RT20 36-1AC20 3RT20 36-1AG20 3RT20 36-1AN20	3RT20 36-3AC20 3RT20 36-3AG20 3RT20 36-3AN20
65	30	80	1	1	24 110 220	3RT20 37-1AC20 3RT20 37-1AG20 3RT20 37-1AN20	3RT20 37-3AC20 3RT20 37-3AG20 3RT20 37-3AN20
80	37	90	1	1	24 110 220	3RT20 38-1AC20 3RT20 38-1AG20 3RT20 38-1AN20	3RT20 38-3AC20 3RT20 38-3AG20 3RT20 38-3AN20

S3 规格

80	37	125	1	1	24 110 220	3RT20 45-1AC20 3RT20 45-1AG20 3RT20 45-1AN20	3RT20 45-3AC20 3RT20 45-3AG20 3RT20 45-3AN20
95	45	130	1	1	24 110 220	3RT20 46-1AC20 3RT20 46-1AG20 3RT20 46-1AN20	3RT20 46-3AC20 3RT20 46-3AG20 3RT20 46-3AN20
110	55	130	1	1	24 110 220	3RT20 47-1AC20 3RT20 47-1AG20 3RT20 47-1AN20	3RT20 47-3AC20 3RT20 47-3AG20 3RT20 47-3AN20

其他线圈规格参见 2/8 页。

新一代 SIRIUS (进口) 3RT2 接触器

3RT20 接触器, 3 极, 3 ~ 55 kW

选型和订货信息

直流操作

3RT20 1.-1B.4.			3RT20 2.-1B.40			3RT20 3.-1N.30			集成辅助触点	额定控制电压 U_c (直流)	螺钉接线端子 订货号	弹簧式接线端子 订货号
额定值		AC-1, T_u : 40 °C	额定值		AC-1, T_u : 40 °C	额定值		NO				
AC-2 及 AC-3, T_u : 至 60 °C		400 V 条件下的 额定工作电流 I_e	400 V/50 Hz 条件下的 电动机额定功率 P	690 V 条件下的 额定工作电流 I_e								
A	kW	A			A							
螺钉安装或 35 mm 标准导轨安装												
S00 规格												
7	3	18	1	—	24					3RT20 15-1BB41	3RT20 15-2BB41	
			—	1	24					3RT20 15-1BM41	3RT20 15-2BM41	
					220					3RT20 15-1BB42	3RT20 15-2BB42	
					220					3RT20 15-1BM42	3RT20 15-2BM42	
9	4	22	1	—	24					3RT20 16-1BB41	3RT20 16-2BB41	
			—	1	24					3RT20 16-1BM41	3RT20 16-2BM41	
					220					3RT20 16-1BB42	3RT20 16-2BB42	
					220					3RT20 16-1BM42	3RT20 16-2BM42	
12	5.5	22	1	—	24					3RT20 17-1BB41	3RT20 17-2BB41	
			—	1	24					3RT20 17-1BM41	3RT20 17-2BM41	
					220					3RT20 17-1BB42	3RT20 17-2BB42	
					220					3RT20 17-1BM42	3RT20 17-2BM42	
16	7.5	22	1	—	24					3RT20 18-1BB41	3RT20 18-2BB41	
			—	1	24					3RT20 18-1BM41	3RT20 18-2BM41	
					220					3RT20 18-1BB42	3RT20 18-2BB42	
					220					3RT20 18-1BM42	3RT20 18-2BM42	
螺钉安装或 35 mm 标准导轨安装												
S0 规格												
9	4	40	1	1	24					3RT20 23-1BB40	3RT20 23-2BB40	
					220					3RT20 23-1BM40	3RT20 23-2BM40	
12	5.5	40	1	1	24					3RT20 24-1BB40	3RT20 24-2BB40	
					220					3RT20 24-1BM40	3RT20 24-2BM40	
17	7.5	40	1	1	24					3RT20 25-1BB40	3RT20 25-2BB40	
					220					3RT20 25-1BM40	3RT20 25-2BM40	
25	11	40	1	1	24					3RT20 26-1BB40	3RT20 26-2BB40	
					220					3RT20 26-1BM40	3RT20 26-2BM40	
32	15	50	1	1	24					3RT20 27-1BB40	3RT20 27-2BB40	
					220					3RT20 27-1BM40	3RT20 27-2BM40	
38	18.5	50	1	1	24					3RT20 28-1BB40	3RT20 28-2BB40	
					220					3RT20 28-1BM40	3RT20 28-2BM40	
螺钉安装或 35mm 标准导轨安装												
S0 规格 (交直流通用线圈)												
9	4	40	1	1	21 ... 28					3RT20 23-1NB30	3RT20 23-2NB30	
					95 ... 130					3RT20 23-1NF30	3RT20 23-2NF30	
					200 ... 280					3RT20 23-1NP30	3RT20 23-2NP30	
12	5.5	40	1	1	21 ... 28					3RT20 24-1NB30	3RT20 24-2NB30	
					95 ... 130					3RT20 24-1NF30	3RT20 24-2NF30	
					200 ... 280					3RT20 24-1NP30	3RT20 24-2NP30	
17	7.5	40	1	1	21 ... 28					3RT20 25-1NB30	3RT20 25-2NB30	
					95 ... 130					3RT20 25-1NF30	3RT20 25-2NF30	
					200 ... 280					3RT20 25-1NP30	3RT20 25-2NP30	
25	11	40	1	1	21 ... 28					3RT20 26-1NB30	3RT20 26-2NB30	
					95 ... 130					3RT20 26-1NF30	3RT20 26-2NF30	
					200 ... 280					3RT20 26-1NP30	3RT20 26-2NP30	

其他线圈规格参见 2/8 页。

新一代 SIRIUS (进口) 3RT2 接触器

3RT20 接触器, 3 极, 3 ~ 55 kW

选型和订货信息

32	15	50	1	1	21 ... 28 95 ... 130 200 ... 280	3RT20 27-1NB30 3RT20 27-1NF30 3RT20 27-1NP30	3RT20 27-2NB30 3RT20 27-2NF30 3RT20 27-2NP30
38	18.5	50	1	1	21 ... 28 95 ... 130 200 ... 280	3RT20 28-1NB30 3RT20 28-1NF30 3RT20 28-1NP30	3RT20 28-2NB30 3RT20 28-2NF30 3RT20 28-2NP30
螺钉安装或 35 mm 标准导轨安装							
S2 规格 (交直流通用线圈)							
40	18.5	60	1	1	20 ... 33 83 ... 155 175 ... 280	3RT20 35-1NB30 3RT20 35-1NF30 3RT20 35-1NP30	3RT20 35-3NB30 3RT20 35-3NF30 3RT20 35-3NP30
50	22	70	1	1	20 ... 33 83 ... 155 175 ... 280	3RT20 36-1NB30 3RT20 36-1NF30 3RT20 36-1NP30	3RT20 36-3NB30 3RT20 36-3NF30 3RT20 36-3NP30
65	30	80	1	1	20 ... 33 83 ... 155 175 ... 280	3RT20 37-1NB30 3RT20 37-1NF30 3RT20 37-1NP30	3RT20 37-3NB30 3RT20 37-3NF30 3RT20 37-3NP30
80	37	90	1	1	20 ... 33 83 ... 155 175 ... 280	3RT20 38-1NB30 3RT20 38-1NF30 3RT20 38-1NP30	3RT20 38-3NB30 3RT20 38-3NF30 3RT20 38-3NP30
S3 规格 (交直流通用线圈)							
80	37	125	1	1	20 ... 33 83 ... 155 175 ... 280	3RT20 45-1NB30 3RT20 45-1NF30 3RT20 45-1NP30	3RT20 45-3NB30 3RT20 45-3NF30 3RT20 45-3NP30
95	45	130	1	1	20 ... 33 83 ... 155 175 ... 280	3RT20 46-1NB30 3RT20 46-1NF30 3RT20 46-1NP30	3RT20 46-3NB30 3RT20 46-3NF30 3RT20 46-3NP30
110	55	130	1	1	20 ... 33 83 ... 155 175 ... 280	3RT20 47-1NB30 3RT20 47-1NF30 3RT20 47-1NP30	3RT20 47-3NB30 3RT20 47-3NF30 3RT20 47-3NP30

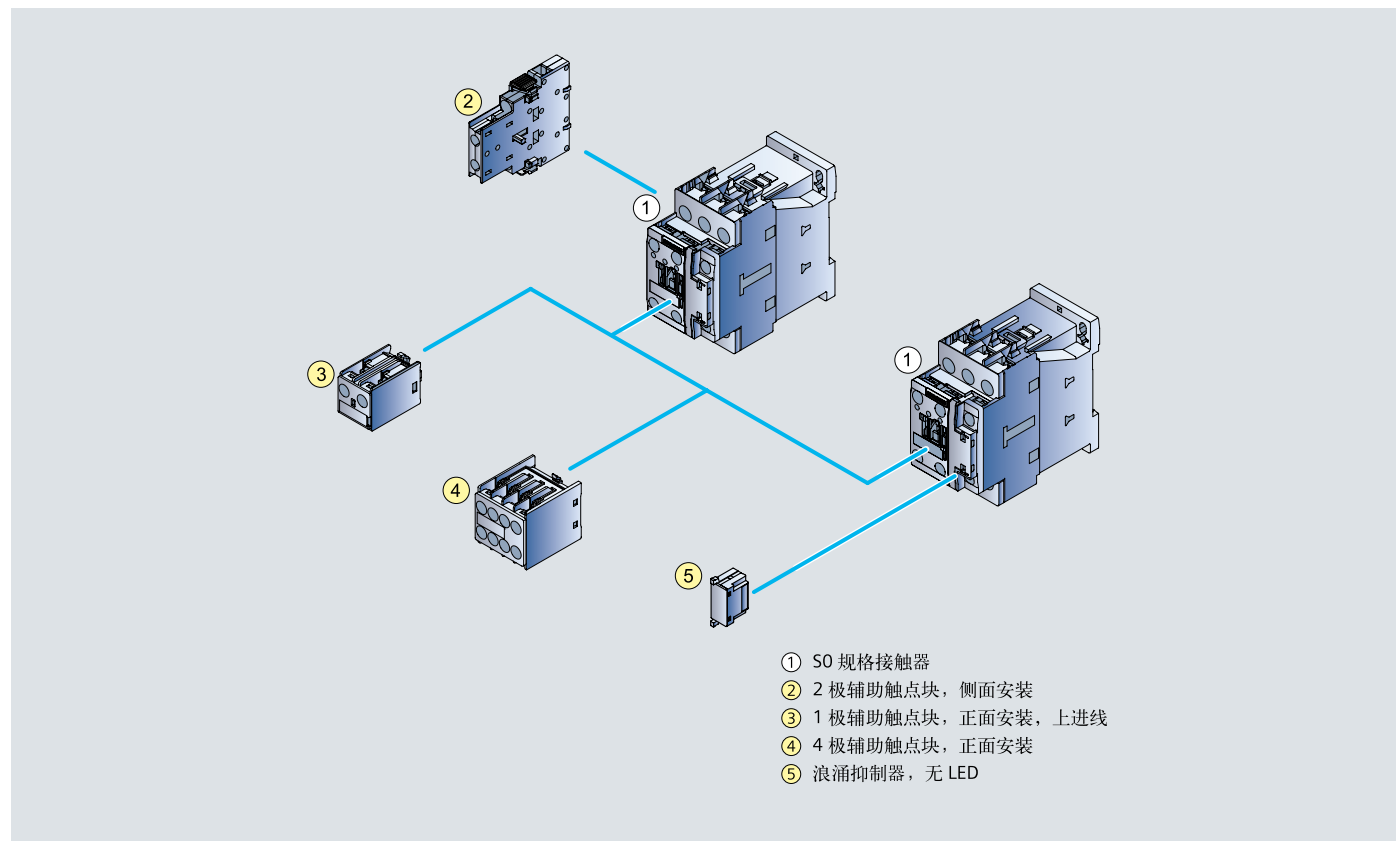
额定控制电压 (更改订货号的第 10 和 11 位)

额定控制电压 U_c	接触器型号	3RT20 1, 3RH2	3RT20 2	3RT20 3 / 3RT20 4
S00 / S0 / S2 / S3 规格				
交流操作 ¹⁾				
50 Hz 线圈 (S00 规格例外: 50/60 Hz)				
24 V AC		B0	B0	B0
42 V AC		D0	D0	D0
48 V AC		H0	H0	H0
110 V AC		F0	F0	F0
230 V AC		P0	P0	P0
400 V AC		V0	V0	V0
50/60 Hz 线圈				
24 V AC		B0	C2	C2
42 V AC		D0	D2	D0
48 V AC		H0	H2	H0
110 V AC		F0	G2	G2
220 V AC		N2	N2	N2
230 V AC		P0	L2	L2
直流操作 ¹⁾				
24 V DC		B4	B4	—
48 V DC		W4	W4	—
110 V DC		F4	F4	—
220 V DC		M4	M4	—
交直流操作				
AC/DC 线圈				
21 ... 28 V AC/DC		—	B3	—
95 ... 130 V AC/DC		—	F3	—
200 ... 280 V AC/DC		—	P3	—
20 ... 33 V AC/DC		—	—	B3
83 ... 155 V AC/DC		—	—	F3
175 ... 280 V AC/DC		—	—	P3
示例				
交流操作	3RT20 25-1AN20	带 50/60 Hz 电磁线圈, 额定控制电压 220 V AC		
直流操作	3RT20 24-1BB40	额定控制电压 24 V DC		
交直流操作	3RT20 23-1NB30	额定控制电压 21 ... 28 V AC/DC		

1) 线圈工作电压范围: $0.8 \sim 1.1 \times U_c$

选型和订货信息

下图所示为 3RT2 接触器常用可加装附件（以 S0 规格为例），详细选型参见 2/10 ~ 2/11 页。



新一代 SIRIUS (进口) 3RT2 接触器

附件

选型和订货信息

额定工作电流 I_e /AC-15/AC-14				辅助触点数量		螺钉接线端子 订货号	弹簧式接线端子 订货号
230 V A	400 V A	500 V A	690 V A	NO	NC		
前装辅助触头座							
用于 S00 ... S3 规格接触器 (3RT2.1/3RT2.2) 和中间继电器 (3RH2)							
4 极辅助触头座							
6	3	2	1	2	2	3RH29 11-1HA22	3RH29 11-2HA22
2 极辅助触头座							
6	3	2	1	1	1	3RH29 11-1HA11	3RH29 11-2HA11
1 极辅助触头座 (上接线)							
6	3	2	1	1	—	3RH29 11-1AA10	—
侧装辅助触头座							
用于 S00 规格接触器 (3RT2.1), 左边或右边							
6	3	2	1	1	1	3RH29 11-1DA11	3RH29 11-2DA11
				2	—	3RH29 11-1DA20	3RH29 11-2DA20
				—	2	3RH29 11-1DA02	3RH29 11-2DA02
用于 S0/S2/S3 规格接触器 (3RT2.2/3/4), 左边或右边; 用于中间继电器 3RH2, 左边							
6	3	2	1	1	1	3RH29 21-1DA11	3RH29 21-2DA11
				2	—	3RH29 21-1DA20	3RH29 21-2DA20
				—	2	3RH29 21-1DA02	3RH29 21-2DA02



3RH29 11-1HA22








3RH29 11-1AA10



3RH29 21-1DA..

选型和订货信息

		控制电压 U_c	订货号
 <p>3RT29 16-1..00</p>	浪涌抑制器, 无 LED S00 规格接触器 3RT2.1 和 3RH2 中间继电器 插装到接触器前面板 压敏电阻	AC 24 V ~ 48 V; DC 24 V ~ 70 V AC 48 V ~ 127 V; DC 70 V ~ 150 V AC 127 V ~ 240 V; DC 150 V ~ 250 V AC 240 V ~ 400 V AC 400 V ~ 600 V	3RT29 16-1BB00 3RT29 16-1BC00 3RT29 16-1BD00 3RT29 16-1BE00 3RT29 16-1BF00 3RT29 16-1CB00 3RT29 16-1CC00 3RT29 16-1CD00 3RT29 16-1CE00 3RT29 16-1CF00 3RT29 16-1DG00 3RT29 16-1EH00
	阻容元件	AC 24 V ~ 48 V; DC 24 V ~ 70 V AC 48 V ~ 127 V; DC 70 V ~ 150 V AC 127 V ~ 240 V; DC 150 V ~ 250 V AC 240 V ~ 400 V AC 400 V ~ 600 V	
 <p>3RT29 26-1..00</p>	抑制二极管 二极管组合 (二极管和齐纳二极管, 用于直流操作)	DC 12 V ~ 250 V DC 12 V ~ 250 V	
	S0 规格接触器 3RT2.2 插装到接触器前面板 压敏电阻	AC 24 V ~ 48 V; DC 24 V ~ 70 V AC 48 V ~ 127 V; DC 70 V ~ 150 V AC 127 V ~ 240 V; DC 150 V ~ 250 V AC 240 V ~ 400 V AC 400 V ~ 600 V	3RT29 26-1BB00 3RT29 26-1BC00 3RT29 26-1BD00 3RT29 26-1BE00 3RT29 26-1BF00 3RT29 26-1CB00 3RT29 26-1CC00 3RT29 26-1CD00 3RT29 26-1CE00 3RT29 26-1CF00 3RT29 26-1ER00 3RT29 26-1ES00
 <p>3RT29 36-1..0</p>	阻容元件	AC 24 V ~ 48 V; DC 24 V ~ 70 V AC 48 V ~ 127 V; DC 70 V ~ 150 V AC 127 V ~ 240 V; DC 150 V ~ 250 V AC 240 V ~ 400 V AC 400 V ~ 600 V	
	二极管组合 (用于直流操作)	DC 24 V DC 30 V ~ 250 V	
 <p>3RT29 46-1..0</p>	S2 规格接触器 3RT2.3 插装到接触器前面板 压敏电阻	AC 24 V ~ 48 V; DC 24 V ... 70 V AC 48 V ~ 127 V; DC 70 V ~ 150 V AC 127 V ~ 240 V; DC 150 V ~ 250 V AC 240 V ~ 400 V AC 400 V ~ 600 V	3RT29 36-1BB00 3RT29 36-1BC00 3RT29 36-1BD00 3RT29 36-1BE00 3RT29 36-1BF00 3RT29 36-1CB00 3RT29 36-1CC00 3RT29 36-1CD00 3RT29 36-1CE00 3RT29 36-1CF00 3RT29 36-1ER00 3RT29 36-1ES00
	阻容元件	AC 24 V ~ 48 V; DC 24 V ... 70 V AC 48 V ~ 127 V; DC 70 V ~ 150 V AC 127 V ~ 240 V; DC 150 V ~ 250 V AC 240 V ~ 400 V AC 400 V ~ 600 V	
 <p>3RT29 46-1..0</p>	二极管组合 (用于直流操作)	DC 24 V DC 30 V ~ 250 V	
	S3 规格接触器 3RT2.4 插装到接触器前面板 阻容元件	AC 24 V ~ 48 V; DC 24 V ~ 70 V AC 48 V ~ 127 V; DC 70 V ~ 150 V AC 127 V ~ 240 V; DC 150 V ~ 250 V AC 240 ~ 400 V AC 400 ~ 600 V	3RT29 46-1CB00 3RT29 46-1CC00 3RT29 46-1CD00 3RT29 46-1CE00 3RT29 46-1CF00 3RT29 36-1ER00 3RT29 36-1ES00
	二极管组合 (用于直流操作)	DC 24 V DC 30 V ~ 250 V	

新一代 SIRIUS (进口) 3RT2 接触器

技术参数

技术参数

接触器主触点寿命

右图特性曲线显示接触器用于三相 (AC-1/AC-3) 电阻或感性负载通断时主触点的寿命, 取决于通断电流和额定工作电压。前提条件操作机构为随机通断, 即与电源系统的相位角之间没有同步。

AC-4 使用类别中的额定工作电流 I_e (分断电流为额定工作电流的 6 倍) 设计为至少 20 万次的触点电寿命。如果不需要很长的使用寿命, 则可以提高工作电流 I_e /AC-4 的数值。

对于混合型工作制, 即正常通断 (按照 AC-3 使用类别中额定工作电流分断) 与暂时的点动 (按照 AC-4 使用类别中额定工作电流的几倍分断) 结合, 则触点的寿命可以使用下面的方程进行估算:

$$X = A / (1 + C * (A/B - 1) / 100)$$

其中:

- X: 混合工作制时触点寿命的次数
- A: 正常工作制 ($I_a = I_e$) 时触点寿命的次数
- B: 点动工作制 ($I_a = \text{多倍 } I_e$) 时触点寿命的次数
- C: 点动操作次数占全部操作次数的百分比

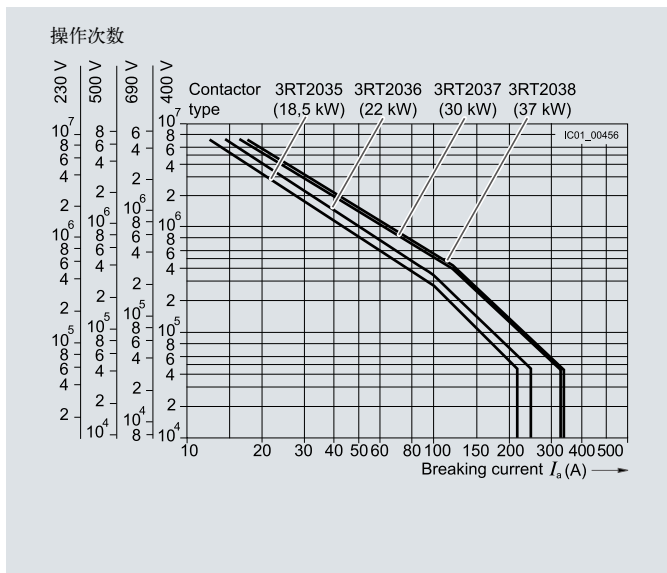
图例:

P_N : 鼠笼式三相电动机在 400 V 时的额定功率

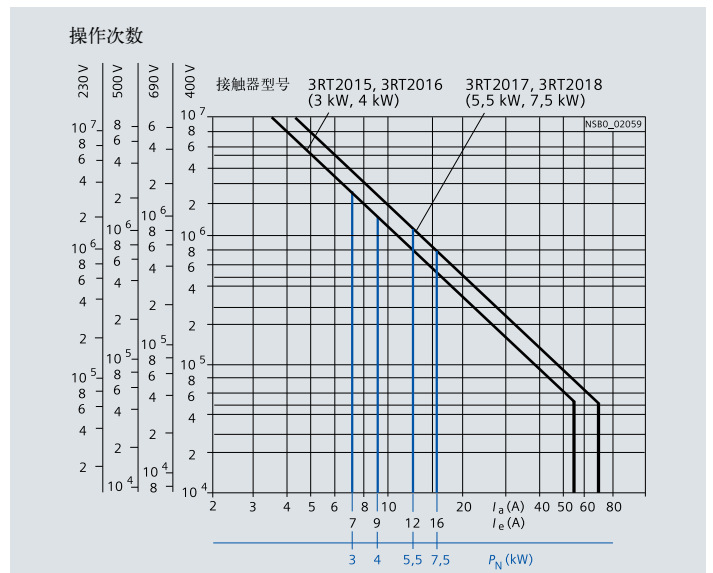
I_a : 分断电流

I_e : 额定工作电流

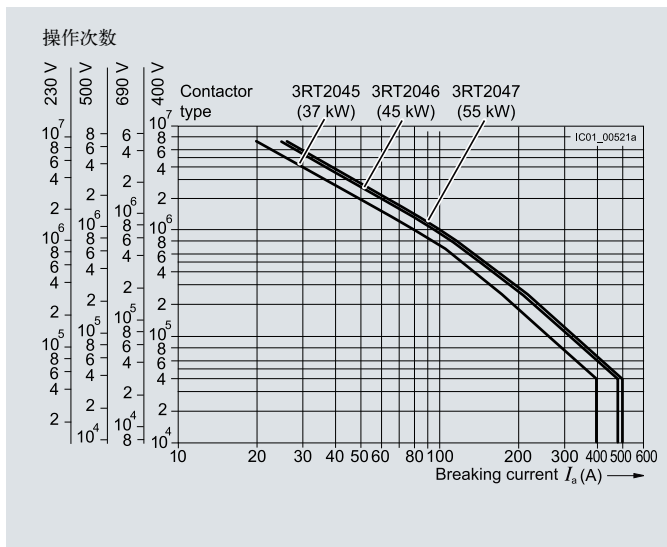
S2 规格



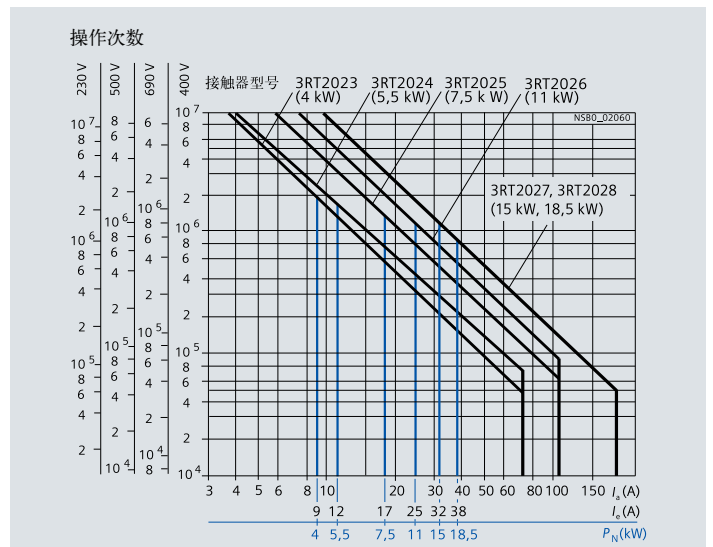
S00 规格



S3 规格



S0 规格



技术参数

接触器	型号规格	3RT2 S00 至 S3	
辅助触点额定数据			
依照 IEC 60947-5-1/EN 60947-5-1 此数据可以应用于接触器集成的触点以及加装的辅助触点块			
额定绝缘电压 U_i (污染等级 3)	V	690	
约定发热电流 $I_{th} =$ 额定工作电流 $I_e/AC-12$	A	10	
交流负载			
额定工作电流 $I_e/AC-15/AC-14$ • 额定工作电压 U_e	24 V	A	6 ¹⁾
	110 V	A	6 ¹⁾
	125 V	A	6 ¹⁾
	220 V	A	6 ¹⁾
	230 V	A	6 ¹⁾
	380 V	A	3
	400 V	A	3
	500 V	A	2
	660 V	A	1
	690 V	A	1
直流负载			
额定工作电流 $I_e/DC-12$ • 额定工作电压 U_e	24 V	A	6
	60 V	A	6
	110 V	A	3
	125 V	A	2
	220 V	A	1
	440 V	A	0.3
	600 V	A	0.15
额定工作电流 $I_e/DC-13$ • 额定工作电压 U_e	24 V	A	6
	60 V	A	2
	110 V	A	1
	125 V	A	0.9
	220 V	A	0.3
	440 V	A	0.14
	600 V	A	0.1
触点可靠性 (17 V, 1 mA) 依照 EN 60947-5-4	触点故障率 $< 10^{-8}$, 即每 1 亿个操作周期小于 1 个故障		

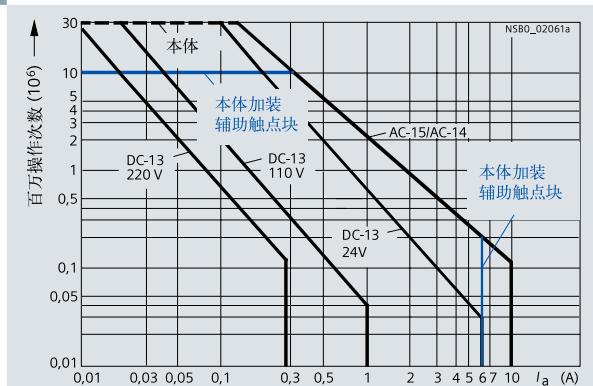
辅助触点寿命

假定操作机构是随机通断的, 即与电源系统的相位角没有同步。

触点的寿命主要取决于分断电流。

此特性曲线可以应用于:

- 3RT2 接触器集成辅助触点
- 加装的 3RH29 辅助触点



图例:

I_a = 分断电流

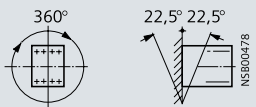
I_e = 额定工作电流

1) S00 规格本体集成辅助触点为 10 A。

新一代 SIRIUS (进口) 3RT2 接触器

技术参数

技术参数

接触器	型号 规格 宽度		3RT20 15, 3RT20 16 S00 45	3RT20 17, 3RT20 18 S00 45		
一般数据						
允许安装位置	该接触器的设计用于在垂直安装表面上工作。					
机械寿命	基本单元 基本单元加装辅助触点	操作 次数	30×10^6 10×10^6			
电气寿命	参见第 2/12 页					
额定绝缘电压 U_i (污染等级 3)	V		690			
额定冲击耐压 U_{imp}	kV		6			
线圈与主触点之间的安全绝缘 符合 IEC 60 947-1 附录 N	V		400			
镜像触点	可拆卸的辅助触点块以及接触器集成的辅助触点都满足此要求, 符合 EN 60947-4-1 附录 F					
允许环境温度	工作时 储藏中	°C °C	-25 ... +60 -55 ... +80			
防护等级符合 EN 60947-1 附录 C	IP20, 线圈部分 IP40					
触摸防护符合 EN 50274	手指安全					
抗振强度, 矩形冲击	• 交流操作 • 直流操作	<i>g</i> /ms <i>g</i> /ms	6.7/5 和 4.2/10 6.7/5 和 4.2/10	7.3/5 和 4.7/10 7.3/5 和 4.7/10		
抗振强度, 正弦冲击	• 交流操作 • 直流操作	<i>g</i> /ms <i>g</i> /ms	10.5/5 和 6.6/10 10.5/5 和 6.6/10	11.4/5 和 7.3/10 11.4/5 和 7.3/10		
控制回路						
线圈工作电压范围	AC/DC		$0.8 \dots 1.1 \times U_s$			
线圈功率消耗 (线圈处于常温状态并且为 $1.0 \times U_s$)						
• 交流操作, 50/60 Hz	吸合 功率因数 P.f. 保持	VA VA	27/24.3 0.8/0.75 4.2/3.3	37/33 0.8/0.75 5.7/4.4		
• 直流操作	吸合 = 保持	W	0.25/0.25 4	0.25/0.25 4		
接触器	型号 规格		3RT20 15 S00	3RT20 16 S00	3RT20 17 S00	3RT20 18 S00
主回路						
交流额定负载						
AC-1 使用类别, 通断阻性负载						
• 额定工作电流 I_e	40 °C, 至 690 V	A	18	22	22	22
	60 °C, 至 690 V	A	16	20	20	20
• 三相负载额定数值 ¹⁾	230 V	kW	6.3	7.5	7.5	7.5
	400 V	kW	11	13	13	13
	500 V	kW	13.8	17	17	17
	690 V	kW	19	22	22	22
I_e 负载时的最小导线截面积	40 °C	mm ²	2.5	2.5	2.5	2.5
	60 °C	mm ²	2.5	2.5	2.5	2.5
AC-2 和 AC-3 使用类别						
• 额定工作电流 I_e	至 400 V	A	7	9	12	16
	440 V	A	7	9	11	15
	500 V	A	6	7.7	9.2	12.4
	690 V	A	4.9	6.7	6.7	8.8
• 滑差或鼠笼式电动机在 50 Hz 和 60 Hz 时的额定值	230 V	kW	2.2	3	3	4
	400 V	kW	3	4	5.5	7.5
	500 V	kW	3.5	4.5	5.5	7.5
	690 V	kW	4	5.5	5.5	7.5
热负载容量	10s 电流值 ²⁾	A	56	72	96	128
每相回路中的功率消耗	$I_e/AC-3$	W	0.42	0.7	1.24	2.2

1) 使用工业电炉或者电加热器之类的电阻加热设备 (加热过程中增加的功率消耗是计算在内的)。

2) 符合 IEC 60947-4-1。

技术参数

接触器	型号 规格 宽度		3RT20 15 500 45	3RT20 16 500 45	3RT20 17 500 45	3RT20 18 500 45
主回路						
交流额定负载						
AC-4 使用类别 ($I_a = 6 \times I_e$)						
• 额定工作电流 I_e	至 400 V	A	6.5	8.5	8.5	11.5
• 滑差或鼠笼式电动机在 50 Hz 和 60 Hz 时的额定数值	400 V	kW	3	4	4	5.5
• 在下列参数下操作, 接触器电气寿命可以保证 200000 次操作周期:						
– 额定工作电流 I_e	至 400 V	A	2.6	4.1	4.1	5.5
	690 V	A	1.8	3.3	3.3	4.4
– 滑差或鼠笼式电动机在 50 Hz 和 60 Hz 时的额定值	230 V	kW	0.67	1.1	1.1	1.5
	400 V	kW	1.15	2	2	2.5
	500 V	kW	1.45	2	2	3
	690 V	kW	1.15	2.5	2.5	3.5
操作频率						
操作频率 z (每小时操作次数)						
• 不带热继电器的接触器	无负载操作频率	h^{-1}	10000			
	额定操作					
操作频率 z' 与工作电流值 I 以及工作电压 U' 之间的关系:	AC-1 (交流/直流)	h^{-1}	1000			
$z' = z \cdot (I_e/I) \cdot (400 V/U')^{1.5} \cdot 1/h$	AC-2 (交流/直流)	h^{-1}	750			
	AC-3 (交流/直流)	h^{-1}	750			
	AC-4 (交流/直流)	h^{-1}	250			
• 带热继电器的接触器 (平均值)		h^{-1}	15			
导体截面积						
主导线以及辅助导线 (可以连接 1 或 2 根导线)			螺钉接线端子			
• 实心导线		mm^2	$2 \times (0.5 \dots 1.5)^{1)}$; $2 \times (0.75 \dots 2.5)^{1)}$ 符合 IEC60947 最大 $2 \times (0.5 \dots 4)$			
• 预制接线端子的细多股导线		mm^2	$2 \times (0.5 \dots 1.5)^{1)}$; $2 \times (0.75 \dots 2.5)^{1)}$			
• AWG 导线, 实心或多股导线		AWG	$2 \times (20 \dots 16)^{1)}$; $2 \times (18 \dots 14)^{1)}$; 2×12			
• 连接端子螺钉			M3 (2 号米字型螺丝刀)			
• 紧固扭矩		Nm	0.8 ... 1.2 (7 ... 10.3 lb.in)			
主导线以及辅助导线 (可以连接 1 或 2 根导线)			弹簧式接线端子			
• 实心导线		mm^2	$2 \times (0.5 \dots 4)$			
• 预制接线端子的细多股导线		mm^2	$2 \times (0.5 \dots 2.5)$			
• 无预制接线端子的细多股导线		mm^2	$2 \times (0.5 \dots 2.5)$			
• AWG 导线, 实心或多股导线		AWG	$1 \times (20 \dots 12)$			

1) 如果需要在同一接线端子上连接两个截面积不同的导线, 需要确保两根导线截面积都在要求的范围内。

新一代 SIRIUS (进口) 3RT2 接触器

技术参数

技术参数

接触器	型号	3RT20 23	3RT20 24	3RT20 25	3RT20 26	3RT20 27	3RT20 28	
	规格	S0	S0	S0	S00	S0	S0	
	宽度	45	45	45	45	45	45	
一般数据								
允许安装位置	该接触器的设计用于在垂直安装表面上工作。							
机械寿命	基本单元	操作	10 × 10 ⁶					
	基本单元加装辅助触点	次数	10 × 10 ⁶					
电气寿命	参见第 2/12 页							
额定绝缘电压 U _i (污染等级 3)	V		690					
额定冲击耐压 U _{imp}	kV		6					
线圈与主触点之间的安全绝缘符合 EN 60947-1 附录 N	V		400					
镜像触点	可拆卸的辅助触点块以及接触器集成的辅助触点都满足此要求, 符合 EN 60947-4-1 附录 F							
允许环境温度	工作时	°C	-25 ... +60					
	储藏中	°C	-55 ... +80					
防护等级符合 EN 60947-1 附录 C	IP20, 线圈部分 IP20							
触摸防护符合 EN 50274	手指安全							
抗振强度, 矩形冲击	• 交流操作	g/ms	7.5/5 和 4.7/10		8.3/5 和 5.3/10			
	• 直流操作	g/ms	>10/5 和 7.5/10		>10/5 和 7.5/10			
抗振强度, 正弦冲击	• 交流操作	g/ms	11.8/5 和 7.4/10		13.5/5 和 8.3/10			
	• 直流操作	g/ms	>15/5 和 >10/10		>15/5 和 >10/10			
控制回路								
线圈工作电压范围	AC/DC		0.8 ... 1.1 × U _i					
线圈功率损耗 (线圈处于冷态以及 1.0 × U _i)								
• 交流操作		Hz	50	50/60	50	50/60		
	吸合	VA	65	68/67	77	81/79		
	功率因数 P.f.		0.82	0.72/0.74	0.82	0.72/0.74		
	保持	VA	7.6	7.9/6.5	9.8	10.5/8.5		
	功率因数 P.f.		0.25	0.25/0.28	0.25	0.25/0.28		
• 直流操作	吸合 = 保持	W	5.9			5.9		
主回路								
交流额定负载								
AC-1 使用类别, 通断阻性负载								
• 额定工作电流 I _e	40 °C, 至 690 V	A	40			50		
	60 °C, 至 690 V	A	35			42		
• 三相负载额定数值 ¹⁾	230 V	kW	13.3			16		
	400 V	kW	23			28		
	500 V	kW	29			35		
	690 V	kW	40			48		
• I _e 负载时的最小导线截面积 I _e	40 °C	mm ²	10			10		
	60 °C	mm ²	10			10		
AC-2 和 AC-3 使用类别								
• 额定工作电流 I _e	至 400 V	A	9	12	17	25	32	38
	440 V	A	9	12	17	22	32	35
	500 V	A	6.8	12	17	18	32	32
	690 V	A	6.7	9	13	13	21	21
• 滑差或鼠笼式电机在 50 和 60 Hz 时的额定值	110 V	kW	1.1	1.5	2.2	3	4	4
	230 V	kW	3	3	4	5.5	7.5	7.5
	400 V	kW	4	5.5	7.5	11	15	18.5
	500 V	kW	4	7.5	10	11	18.5	18.5
	660 V/690 V	kW	5.5	7.5	11	11	18.5	18.5
热负载容量	10 s 电流值 ²⁾	A	80	110	150	200	260	300
每相回路中的功率消耗	I _e /AC-3	W	0.4	0.5	0.9	1.6	2.7	3.8

1) 使用工业电炉或者电加热器之类的电阻加热设备 (加热过程中增加的功率消耗是计算在内的)。

2) 符合 IEC 60947-4-1。

技术参数

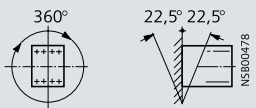
接触器	型号	规格	宽度	mm	3RT20 23	3RT20 24	3RT20 25	3RT20 26	3RT20 27	3RT20 28
					S0	S0	S0	S0	S0	S0
					45	45	45	45	45	45
主回路										
交流额定负载										
AC-4 使用类别 ($I_a = 6 \times I_e$)										
• 额定工作电流 I_e	至 400 V	A			8.5	12.5	15.5	15.5	22	
• 滑差或鼠笼式电动机在 50 Hz 和 60 Hz 时的额定数值	400 V	kW			4	5.5	7.5	7.5	11	
• 在下列参数下操作, 接触器电气寿命可以保证 200000 次操作周期:										
– 额定工作电流 I_e	至 400 V	A			4.1	5.5	7.7	9	12	
	690 V	A			3.3	5.5	7.7	9	12	
– 滑差或鼠笼式电动机在 50 Hz 和 60 Hz 时的额定值	110 V	kW			0.5	0.73	1	1.2	1.6	
	230 V	kW			1.1	1.5	2	2.5	3.4	
	400 V	kW			2	2.6	3.5	4.4	6	
	500 V	kW			2	3.3	4.6	5.6	7.5	
	690 V	kW			2.5	4.6	6	7.7	10.3	
操作频率										
操作频率 z (每小时操作次数)										
• 不带热继电器的接触器	无负载操作频率, 交流	h^{-1}			5000					
	无负载操作频率, 直流	h^{-1}			1500					
操作频率 z' 与工作电流值 I 以及工作电压 U 之间的关系:										
$z' = z \cdot (I_e/I) \cdot (400 V/U)^{1.5} \cdot 1/h$	AC-1 (交流/直流)	h^{-1}			1000					
	AC-2 (交流/直流)	h^{-1}			1000			750		
	AC-3 (交流/直流)	h^{-1}			1000			750		
	AC-4 (交流/直流)	h^{-1}			300			250		
• 带热继电器的接触器 (平均值)		h^{-1}			15					
导线截面积 (可接 1 或 2 根导线)										
主导线										
• 实心导线		mm^2			螺钉接线端子					
• 预制接线端子的细多股导线		mm^2			2 × (1 ... 2.5) ¹⁾ ; 2 × (2.5 ... 10) ¹⁾ 符合 IEC 60947					
• AWG 导线, 实心或多股导线		AWG			2 × (1 ... 2.5) ¹⁾ ; 2 × (2.5 ... 6) ¹⁾ ; 1 × 10					
• 连接端子螺钉					2 × (16 ... 12); 2 × (14 ... 8)					
– 紧固扭矩		Nm			M4 (2 号米字型螺丝刀)					
					2 ... 2.5 (18 ... 22 lb.in)					
辅助导线										
• 实心导线		mm^2			螺钉接线端子					
• 预制接线端子的细多股导线		mm^2			2 × (0.5 ... 1.5) ¹⁾ ; 2 × (0.75 ... 2.5) ¹⁾ 符合 IEC 60947					
• AWG 导线, 实心或多股导线		AWG			2 × (0.5 ... 1.5) ¹⁾ ; 2 × (0.75 ... 2.5) ¹⁾					
• 连接端子螺钉					2 × (20 ... 16) ¹⁾ ; 2 × (18 ... 14) ¹⁾ ; 1 × 12					
– 紧固扭矩		Nm			M3 (2 号米字型螺钉刀)					
					0.8 ... 1.2 (7 ... 10.3 lb.in)					
主导线										
• 实心导线		mm^2			弹簧式接线端子					
• 预制接线端子的细多股导线		mm^2			2 × (1 ... 10)					
• 无预制接线端子的细多股导线		mm^2			2 × (1 ... 6)					
• AWG 导线, 实心或多股导线		AWG			2 × (1 ... 6)					
					1 × (18 ... 8)					
辅助导线										
• 实心导线		mm^2			弹簧式接线端子					
• 预制接线端子的细多股导线		mm^2			2 × (0.5 ... 2.5)					
• 无预制接线端子的细多股导线		mm^2			2 × (0.5 ... 1.5)					
• AWG 导线, 实心或多股导线		AWG			2 × (0.5 ... 1.5)					
					1 × (20 ... 14)					

1) 如果需要在—个接线端子上连接两个截面积不同的导线, 需要确保两根导线截面积都在要求的范围内。

新一代 SIRIUS (进口) 3RT2 接触器

技术参数

技术参数

接触器	型号 规格 宽度		3RT20 35, 3RT20 36, 3RT20 37, 3RT20 38 S2 55			
一般数据						
允许安装位置	该接触器的设计用于在垂直安装表面上工作。					
机械寿命	基本单元 基本单元加装辅助触点	操作 次数	30 × 10 ⁶ 10 × 10 ⁶			
电气寿命			参见第 2/12 页			
额定绝缘电压 U _i (污染等级 3)	V		690			
额定冲击耐压 U _{imp}	kV		6			
线圈与主触点之间的安全绝缘 符合 IEC 60 947-1 附录 N	V		400			
镜像触点			可拆卸的辅助触点块以及接触器集成的辅助触点都满足此要求, 符合 EN 60947-4-1 附录 F			
允许环境温度	工作时 储藏中	°C °C	-25 ... +60 -55 ... +80			
防护等级符合 EN 60947-1 附录 C			IP20, 线圈部分 IP40			
触摸防护符合 EN 50274			手指安全			
抗振强度, 矩形冲击	• 交流操作 • 交直流操作	g/ms g/ms	11.8/5 和 7.4/10 7.7/5 和 4.5/10			
抗振强度, 正弦冲击	• 交流操作 • 交直流操作	g/ms g/ms	18.5/5 和 11.6/10 12/5 和 7/10			
控制回路						
线圈工作电压范围	AC/DC		0.8 ... 1.1 × U _s			
线圈功率消耗 (线圈处于常温状态并且为 1.0 × U _s)						
• 交流操作, 50/60 Hz	吸合 功率因数 P.f. 保持	VA VA	210/88 0.69/0.65 17.2/16.5			
• 直流操作	功率因数 P.f. 吸和 保持	VA W	0.36/0.39 23 1			
接触器	型号 规格		3RT20 35 S2	3RT20 36 S2	3RT20 37 S2	3RT20 38 S2
主回路						
交流额定负载						
AC-1 使用类别, 通断阻性负载						
• 额定工作电流 I _e	40 °C, 至 690 V 60 °C, 至 690 V	A A	60 55	70 60	80 70	90 80
• 三相负载额定数值 ¹⁾ p.f. = 0.95 (60°C)	230 V 400 V 690 V	kW kW kW	23 39 68	26 46 79	30 53 91	34 59 102
I _e 负载时的最小导线截面积	40 °C 60 °C	mm ² mm ²	16 16	25 16	25 25	35 25
AC-2 和 AC-3 使用类别						
• 额定工作电流 I _e	至 400 V 440 V 500 V 690 V	A A A A	40 40 40 24	50 50 50 24	65 65 65 47	80 80 80 58
• 滑差或鼠笼式电动机在 50 Hz 和 60 Hz 时的额定值	230 V 400 V 690 V	kW kW kW	11 18.5 22	15 22 22	18.5 30 37	22 37 45
热负载容量	10s 电流值 ²⁾	A	400	420	520	640
每相回路中的功率消耗	I _e /AC-3	W	2.2	4	3.8	5.7

1) 使用工业电炉或者电加热器之类的电阻加热设备 (加热过程中增加的功率消耗是计算在内的)。

2) 符合 IEC 60947-4-1。

技术参数

接触器	型号		3RT20 35	3RT20 36	3RT20 37	3RT20 38
	规格		S2	S2	S2	S2
	宽度	mm	55	55	55	55
主回路						
交流额定负载						
AC-4 使用类别 ($I_a = 6 \times I_e$)						
• 额定工作电流 I_e	至 400 V	A	35	41	55	55
• 滑差或鼠笼式电动机在 50 Hz 和 60 Hz 时的额定数值	400 V	kW	18.5	22	30	30
• 在下列参数下操作, 接触器电气寿命可以保证 200000 次操作周期:						
- 额定工作电流 I_e	至 400 V	A	22	24	28	30
	690 V	A	18.5	20	22	24
- 滑差或鼠笼式电动机在 50 Hz 和 60 Hz 时的额定值	230 V	kW	3.2	3.5	4.1	4.3
	400 V	kW	6.7	7.3	8.5	9.1
	500 V	kW	11.6	12.6	14.7	15.8
	690 V	kW	16.8	18.2	20	21.8
操作频率						
操作频率 z (每小时操作次数)						
• 不带热继电器的接触器	无负载操作频率	h^{-1}	AC,5000; AC/DC 10000			
	额定操作					
操作频率 z' 与工作电流值 I' 以及工作电压 U' 之间的关系:	AC-1 (交流/直流)	h^{-1}	1200	1000	800	700
$z' = z \cdot (I_e/I') \cdot (400 V/U')^{1.5} \cdot 1/h$	AC-2 (交流/直流)	h^{-1}	750	600	400	350
	AC-3 (交流/直流)	h^{-1}	1000	800	700	500
	AC-4 (交流/直流)	h^{-1}	300	250	200	150
• 带热继电器的接触器 (平均值)		h^{-1}	15			
导体截面积						
主导线以及辅助导线 (可以连接 1 或 2 根导线)			螺钉接线端子			
• 实心导线		mm^2	$2 \times (1 \dots 35)^{1)}$; $1 \times (1 \dots 50)^{1)}$			
• 预制接线端子的细多股导线		mm^2	$2 \times (1 \dots 25)^{1)}$; $1 \times (1 \dots 35)^{1)}$			
• AWG 导线, 实心或多股导线		AWG	$2 \times (18 \dots 2)^{1)}$; $1 \times (18 \dots 1)^{1)}$			
• 连接端子螺钉			M3(2 号米字型螺丝刀)			
• 紧固扭矩		Nm	3 ... 4.5(27 ... 40 lb.in)			
主导线以及辅助导线 (可以连接 1 或 2 根导线)			弹簧式接线端子			
• 实心导线		mm^2	$2 \times (0.5 \dots 2.5)$			
• 预制接线端子的细多股导线		mm^2	$2 \times (0.5 \dots 1.5)$			
• 无预制接线端子的细多股导线		mm^2	$2 \times (0.5 \dots 2.5)$			
• AWG 导线, 实心或多股导线		AWG	$2 \times (20 \dots 14)$			

1) 如果需要在—个接线端子上连接两个截面积不同的导线, 需要确保两根导线截面积都在要求的范围内。

新一代 SIRIUS (进口) 3RT2 接触器

技术参数

技术参数

接触器	型号 规格 宽度		3RT20 45, 3RT20 46, 3RT20 47 S3 70 mm		
一般数据					
允许安装位置	该接触器的设计用于在垂直安装表面上工作。				
机械寿命	基本单元 基本单元加装辅助触点	操作 次数	10 × 10 ⁶ 5 × 10 ⁶		
电气寿命	参见第 2/12 页				
额定绝缘电压 U_i (污染等级 3)	V		1000 (3RT20-.....-0CC0:690)		
额定冲击耐压 U_{imp}	kV		6		
线圈与主触点之间的安全绝缘 符合 IEC 60 947-1 附录 N	V		690		
镜像触点	• 镜像触点是常闭触点, 此触点不会与接触器主触点同时闭合。		可拆卸的辅助触点块以及接触器集成的辅助触点都满足此要求, 符合 EN 60947-4-1 附录 F		
允许环境温度	工作时 储藏中	°C °C	-25 ... +60 -55 ... +80		
防护等级 依据 IEC60259 前面 接线端子 指触保护 依据 IEC60259			IP20 IP00 (使用端子盖可提高防护等级)		
抗振强度, 矩形冲击	• 交流操作 • 交直流操作	g/ms g/ms	10.3/5 和 6.7/10 6.7/5 和 4.0/10 (3RT204.-.KB40: 6.3/5 和 3.6/10)		
抗振强度, 正弦冲击	• 交流操作 • 交直流操作	g/ms g/ms	16.3/5 和 10.5/10 10.6/5 和 6.3/10 (3RT204.-.KB40: 9.8/5 和 5.6/10)		
控制回路					
线圈工作电压范围	AC/DC		0.8-1.1 U_i (3RT204.-.KB4. : 0.8-1.2 U_i)		
线圈功率消耗 (线圈处于常温状态并且为 1.0 × U_i)					
• 交流操作, 50/60 Hz	吸合 功率因数 P.f. 保持 功率因数 P.f.	VA VA	296 0.61 19 0.38		
• 直流操作	吸和 保持	W	25 0.9		
接触器	型号 规格		3RT20 45 S3	3RT20 46 S3	3RT20 47 S3
主回路					
交流额定负载					
AC-1 使用类别, 通断阻性负载					
• 额定工作电流 I_n	40 °C, 至 690 V 60 °C, 至 690 V	A A	125 105	130 110	
• 三相负载额定数值 ¹⁾ p.f. = 0.95 (60°C)	230 V 400 V 690 V	kW kW kW	40 69 119	42 72 125	
I_n 负载时的最小导线截面积	40 °C 60 °C	mm ² mm ²	50 35		
AC-2 和 AC-3 使用类别					
• 额定工作电流 I_n	至 400 V 440 V 500 V 690 V	A A A A	80 80 80 58	95 95 95 78	110 110 110 98
• 滑差或鼠笼式电动机在 50 Hz 和 60 Hz 时的额定值	230 V 400 V 690 V 1000 V	kW kW kW kW	22 37 55 37	22 45 75	30 55 90
热负载容量	10s 电流值 ²⁾	A	760		880
每相回路中的功率消耗	$I_n/AC-3$	W	5.3	6.6	7.9

技术参数

接触器	型号 规格 宽度	mm	3RT20 45 S3 70	3RT20 46 S3 70	3RT20 47 S3 70
主回路					
交流额定负载					
AC-4 使用类别 ($I_a = 6 \times I_e$)					
• 额定工作电流 I_e	至 400 V	A	66	80	97
• 滑差或鼠笼式电动机在 50 Hz 和 60 Hz 时的额定数值	400 V	kW	37	45	55
• 在下列参数下操作, 接触器电气寿命可以保证 200000 次操作周期:					
– 额定工作电流 I_e	至 400 V	A	34	42	46
	690 V	A	24	30	36
– 滑差或鼠笼式电动机在 50 Hz 和 60 Hz 时的额定值	230 V	kW	10.4	12	14
	400 V	kW	17.9	22	24.3
	690 V	kW	21.8	27.4	32.9
操作频率					
操作频率 z (每小时操作次数)					
• 不带热继电器的接触器	无负载操作频率	h^{-1}	AC:5000 AC/DC:1000		
	额定操作				
操作频率 z' 与工作电流值 I' 以及工作电压 U' 之间的关系:	AC-1 (交流/直流)	h^{-1}	900		
$z' = z \cdot (I_e/I') \cdot (400 V/U')^{1.5} \cdot 1/h$	AC-2 (交流/直流)	h^{-1}	400	350	
	AC-3 (交流/直流)	h^{-1}	1000	850	
	AC-4 (交流/直流)	h^{-1}	300	250	200
• 带热继电器的接触器 (平均值)		h^{-1}	15		
导体截面积					
主导线 (可以连接 1 或 2 根导线)			螺钉接线端子		
• 实心导线		mm^2	$2 \times (2.5 \dots 16)^{1)}$		
• 预制接线端子的细多股导线		mm^2	$2 \times (2.5 \dots 35)^{1)}$; $1 \times (2.5 \dots 50)^{1)}$		
• AWG 导线, 实心或多股导线		AWG	$2 \times (10 \dots 1/0)^{1)}$; $1 \times (10 \dots 2/0)^{1)}$		
• 连接端子螺钉			4号内六角扳手		
• 紧固扭矩		Nm	4.5 ... 6		
辅助导线 (可以连接 1 或 2 根导线)			螺钉端子		
• 实心导线		mm^2	$2 \times (0.5 \dots 1.5)^{1)}$; $2 \times (0.75 \dots 2.5)^{1)}$		
• 预制接线端子的细多股导线		mm^2	$2 \times (0.5 \dots 1.5)^{1)}$; $2 \times (0.75 \dots 2.5)^{1)}$		
• AWG 导线, 实心或多股导线		AWG	$2 \times (20 \dots 16)^{1)}$; $2 \times (18 \dots 14)^{1)}$		
辅助导线 (可以连接 1 或 2 根导线)			弹簧端子		
• 实心导线		mm^2	$2 \times (0.5 \dots 2.5)$		
• 预制接线端子的细多股导线		mm^2	$2 \times (0.5 \dots 1.5)$		
• 无预制接线端子的细多股导线		mm^2	$2 \times (0.5 \dots 2.5)$		
• AWG 导线, 实心或多股导线		AWG	$2 \times (20 \dots 16)$		

1) 如果需要在—个接线端子上连接两个截面积不同的导线, 需要确保两根导线截面积都在要求的范围内。

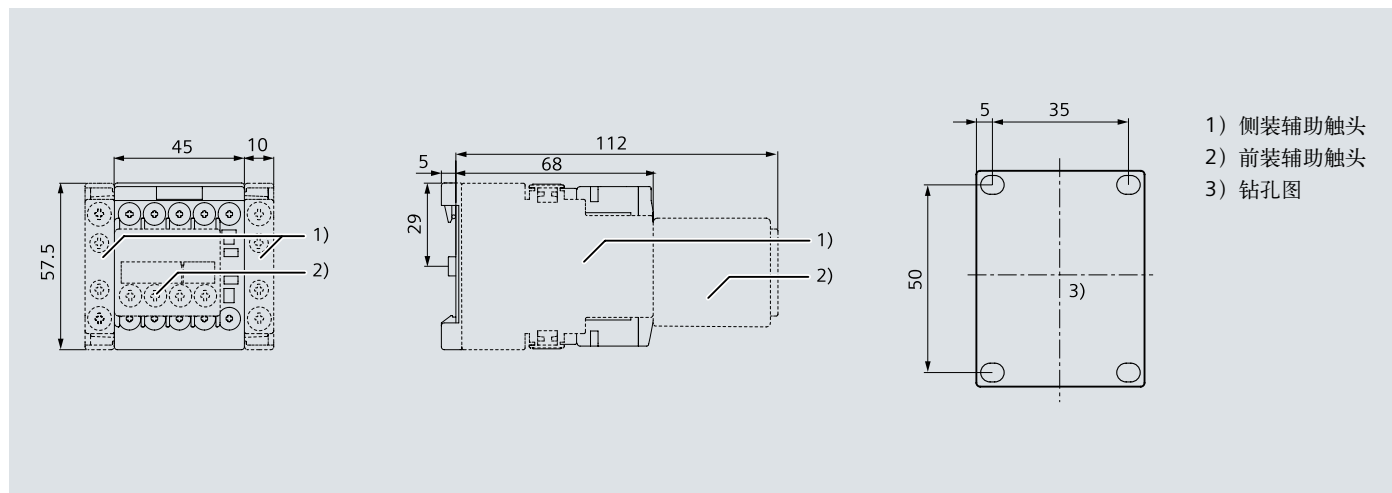
新一代 SIRIUS (进口) 3RT2 接触器

尺寸图

尺寸图

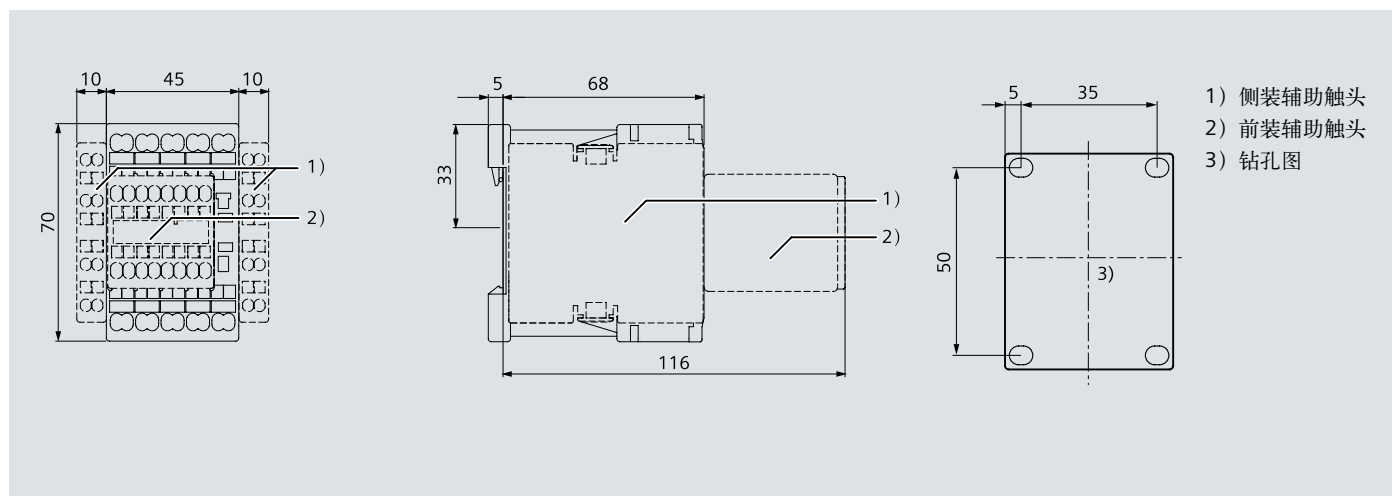
3RT20 1 接触器

S00 规格, 螺钉接线方式



3RT20 1 接触器

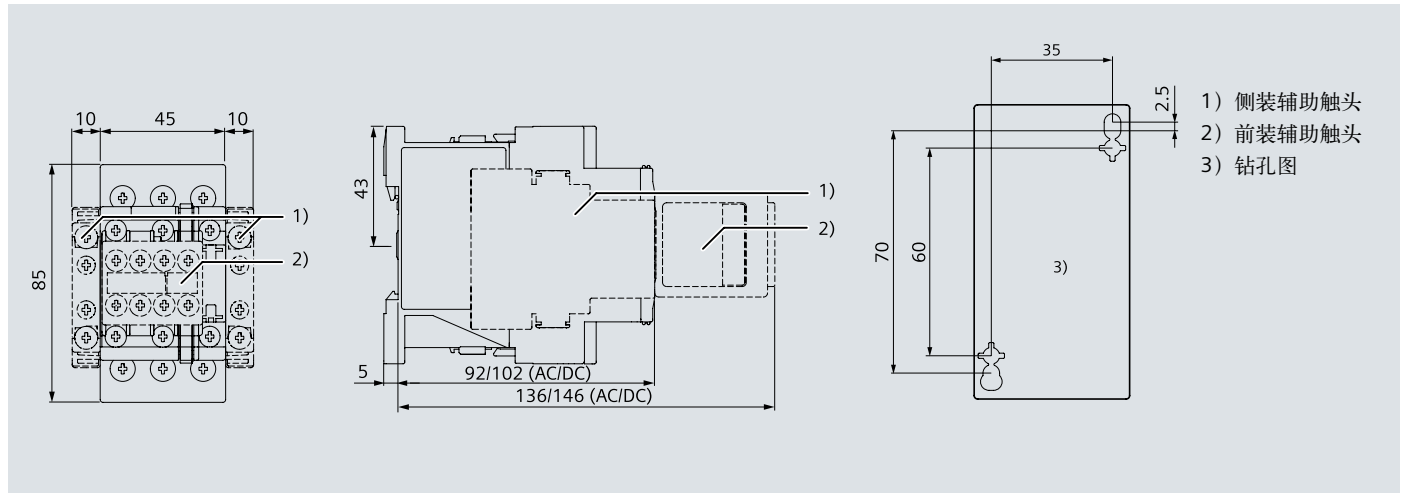
S00 规格, 弹簧式接线端子



尺寸图

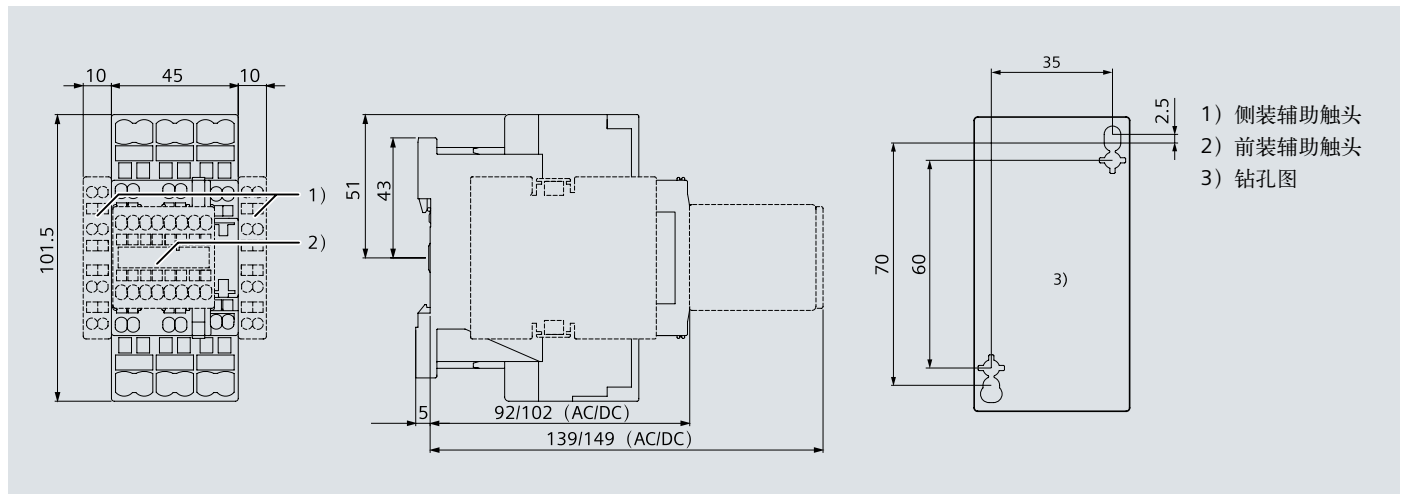
3RT20 2 接触器

S0 规格, 螺钉接线方式



3RT20 2 接触器

S0 规格, 弹簧式接线端子



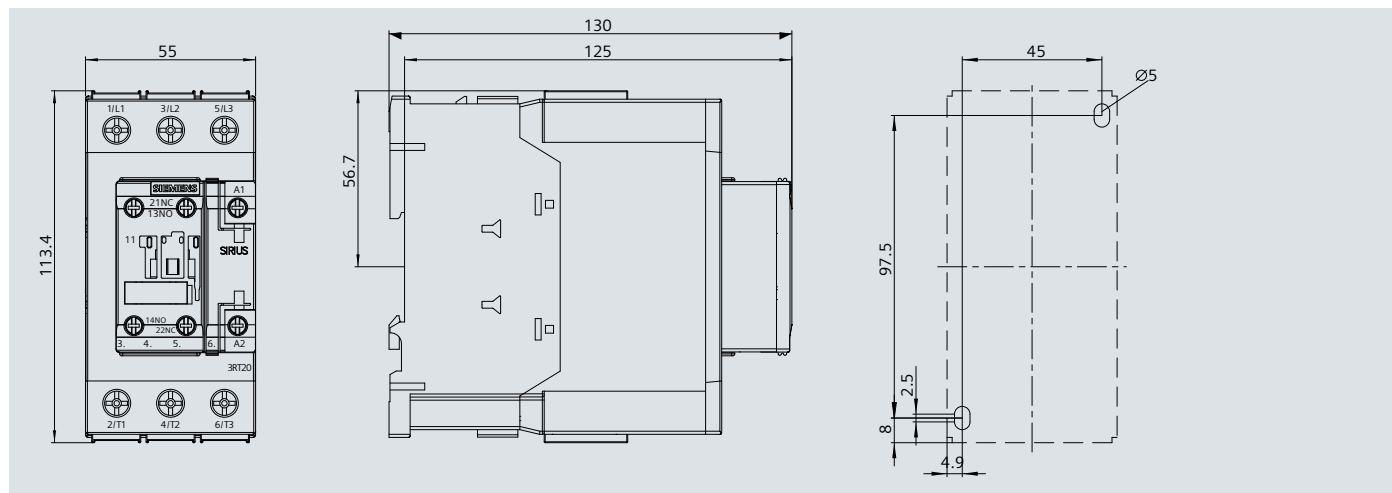
新一代 SIRIUS (进口) 3RT2 接触器

尺寸图

尺寸图

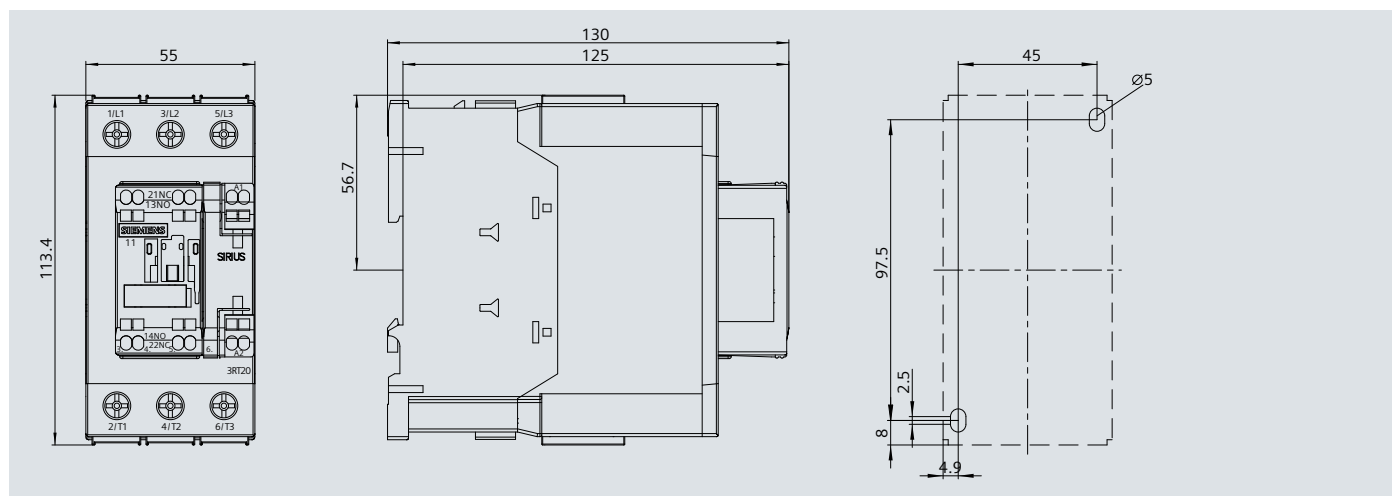
3RT20 3 接触器

S2 规格, 螺钉式接线端子



3RT20 3 接触器

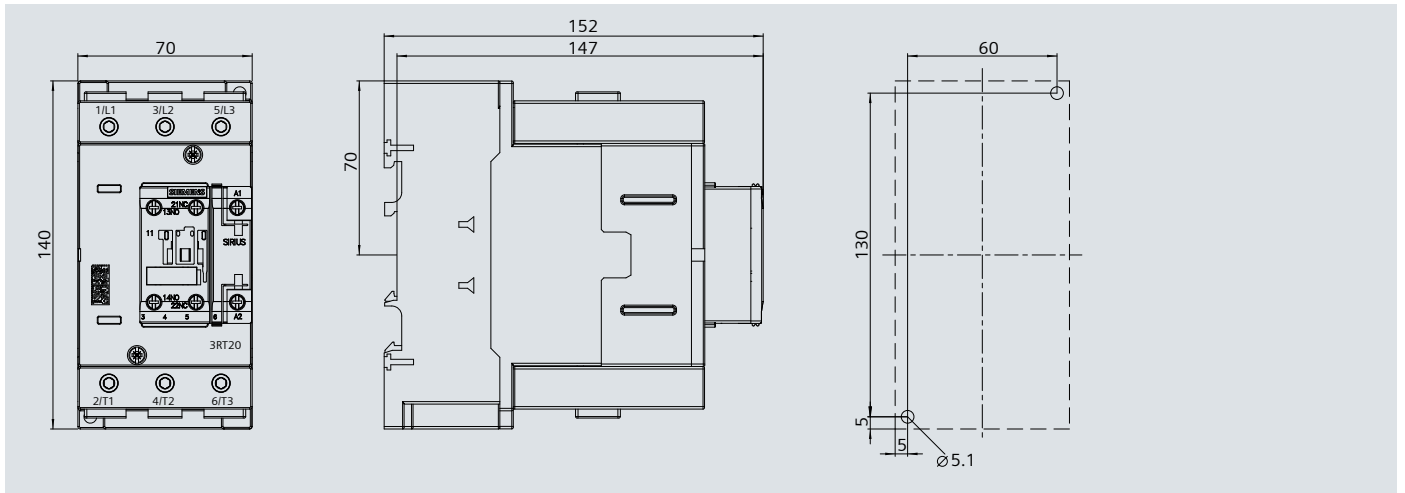
S2 规格, 弹簧式接线端子



尺寸图

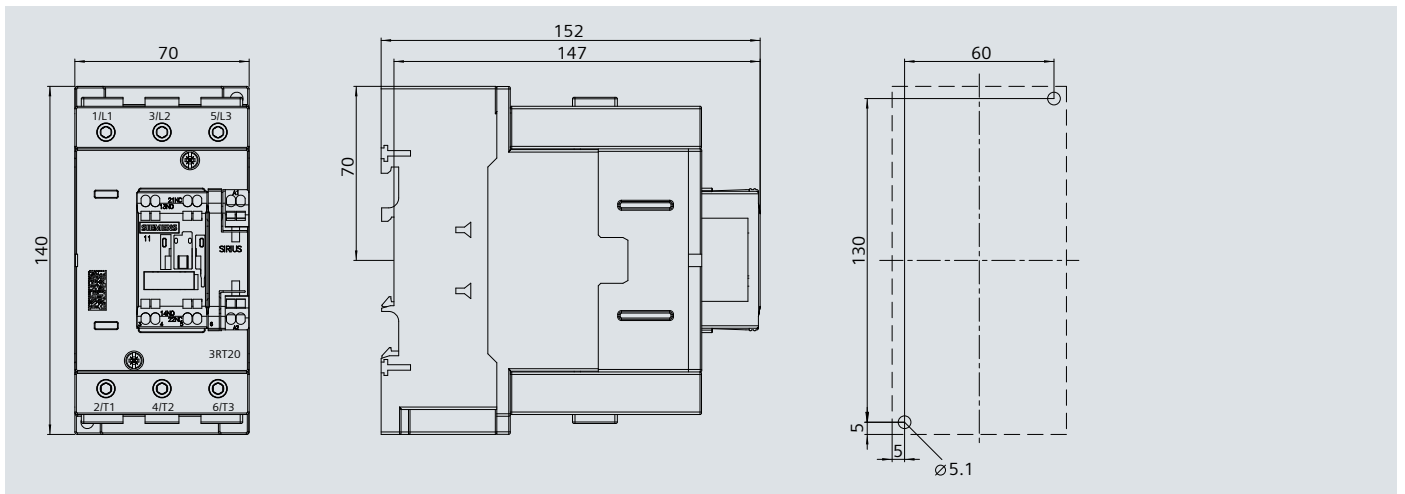
3RT20 4 接触器

S3 规格, 螺钉式接线端子



3RT20 4 接触器

S3 规格, 弹簧式接线端子



SIRIUS (进口) 3RT1 接触器

介绍

综述



规格	S6			S10			S12		S14		
型号	3RT1.5			3RT1.6			3RT1.7		3TF6		
3RT10 接触器											
型号	3RT10 54	3RT10 55	3RT10 56	3RT10 64	3RT10 65	3RT10 66	3RT10 75	3RT10 76	-		
交流/直流操作											
型号	-			3RT12 64	3RT12 65	3RT12 66	3RT12 75	3RT12 76	3TF68	3TF69	
AC-3											
I_e / AC-3/400 V	A	115	150	185	225	265	300	400	500	630	820
400 V	KW	55	75	90	110	132	160	200	250	335	450
230 V	KW	37	45	55	55	75	90	132	160	200	260
500 V	KW	75	90	110	160	160	200	250	355	434	600
690 V	KW	110	132	160	200	250	250	400	400/500	600	800
100 V	KW	75	90	90	90/315	132/355	132/400	250/560	250/710	600	800
AC-4 ($I_a = 6 \times I_e$)											
400 V	KW	55	75	90	110	132	160	200	250	355	400
400 V(3RT10/12)	KW	29	38	45	54/78	66/93	71/112	84/110	98/161	168	191
(200 000 次操作)											
AC-1 (40 °C, ≤690 V)											
I_e	A	160	185	215	275/330	330	330	430/610	610	700	910
3RT14 AC-1 接触器											
型号	3RT14 56			3RT14 66			3RT14 76		-		
I_e / AC-1/40 °C≤690V A	275			400			690		-		
接触器附件											
辅助触点	前装										-
	侧装										3TY7 561
接线端子盖	3RT 19 56-4EA1/2/3			3RT 19 66-4EA1/2/3			3TX7 686/696				
接线功能模块	3RT 19 55/56-4G			3RT 19 66-4G			-				
浪涌抑制器	3RT 19 56-1C (RC 组件)							3TX7 572			
3RU11 及 3RB2 过载继电器											
3RU11 热过载式 脱扣等级 10 级	-			-			-		-		
3RB20/21 电子式 脱扣等级 5-30 级	3RB20 56	50-200A		3RB20 66	55-630A		3RB20 66	160-630A		3RB20 66	160-630A
	3RB21 56			3RB21 66			3RB21 66			3RB21 66	
3RB22/23 电子式 脱扣等级 5-30 级	3RB2 .83 + 3RB29 56			3RB2 .83 + 3RB29 66							
	20-200A			63-630A							
3RV10 断路器											
型号	-			-			-		-		
连接模块	-			-			-		-		

选型与订货数据

3RT10 接触器, 3 极

- 交流 / 直流操作 (40Hz ... 60Hz, 直流)
- 可更换线圈
- 集成线圈电路 (变阻器)
- 辅助导线和控制导线: 螺钉接线方式或笼卡方式
- 主导线: 接线板连接, 3RT10 54 (55KW) 为接线端子盒方式¹⁾

3RT10 5 .



3RT10 6 .



3RT10 7 .



规格	额定值 AC-2 及 AC-3 使用类别 Tu: 至 60 °C					AC-1 Tu: 40 °C	辅助 触头 侧面		额定控制 电源电压 U_s	订货号	重量
	额定工作 电流 I_e 至 500 VA					额定工作 电流 I_e					
	在 50 Hz 不同电压下的三相 电动机额定功率										
		230 V	400 V	500 V	690 V	A	NO	NC	AC/DC V		kg
		kW	kW	kW	kW						
	常规操作机构										
S6	115	37	55	75	110	160	2	2	220 ... 240	3RT10 54-1AP36	3.5
	150	45	75	90	132	185	2	2	220 ... 240	3RT10 55-6AP36	3.1
	185	55	90	110	160	215	2	2	220 ... 240	3RT10 56-6AP36	
S10	225	55	110	160	200	275	2	2	220 ... 240	3RT10 64-6AP36	5.7
	265	75	132	160	250	330	2	2	220 ... 240	3RT10 65-6AP36	
	300	90	160	200	250	330	2	2	220 ... 240	3RT10 66-6AP36	
S12	400	132	200	250	400	430	2	2	220 ... 240	3RT10 75-6AP36	9.1
	500	160	250	355	400	610	2	2	220 ... 240	3RT10 76-6AP36	

备件, 见 2/29 页。

- 1) 作为选择方案, 3RT10 54-1 接触器 (55KW) 也可以采用接线板连接方式, 替代端子盒连接。不需要额外费用。在订货号的第 8 个数字位, 用“6”替换“1”, 例如: 3RT10 54-6

线圈选型

额定控制电源电压 U_s

型号 S6 - S12
AC/DC 操作 (40 ... 60 Hz, 直流)
传统操作机构

U_s min... U_s max ²⁾	接触器类型	3RT1. 5.-A 3RT1. 6.-A 3RT1. 7.-A	U_s min... U_s max ²⁾	接触器类型	3RT1. 5.-A 3RT1. 6.-A 3RT1. 7.-A
AC/DC 23 ... 26 V	B3		AC/DC 240 ... 277 V	U3	
AC/DC 42 ... 48 V	D3		AC/DC 380 ... 420 V	V3	
AC/DC 110 ... 127 V	F3		AC/DC 440 ... 480 V	R3	
AC/DC 200 ... 220 V	M3		AC/DC 500 ... 550 V	S3	
AC/DC 220 ... 240 V	P3		AC/DC 575 ... 600 V	T3	

U_s min... U_s max ²⁾	接触器类型	3RT1. 5.-N 3RT1. 6.-N 3RT1. 7.-N	3RT1. 5.-P/Q 3RT1. 6.-P/Q 3RT1. 7.-P/Q
AC/DC 21 ... 27.3 V	B3		—
AC/DC 96 ... 127 V	F3		F3
AC/DC 200 ... 277 V	P3		P3

2) 工作范围: $0.8 \times U_s$ min - $1.1 \times U_s$ max

SIRIUS (进口) 3RT1 接触器

附件

选型与订货信息

3RH19 21-1CA



3RH19 21-1DA



3RH19 21-1EA



额定工作电流 I _e /AC-15/AC-14	辅助触头				包装单元	订货号
	230V A	400V A	500V A	690V A		
根据德国工业标准 DIN EN 50012, 在前面板接插的辅助触头组,						
1- 极辅助触头组						
6	3	2	1	-	1	1
根据德国工业标准 DIN EN 50012, 在侧面板安装的辅助触头组,						
用于接触器 S6 规格到 S12 规格 (用于 3RT10 5 到 3RT10 7 接触器)						
第 1 组 2- 极辅助开关辅助触头组 (右边或左边)						
6	-	-	-	-	1	1
用于接触器 S6 规格到 S12 规格 (用于 3RT10 5 到 3RT10 7 接触器)						
第 2 组 2- 极辅助开关辅助触头组 (右边或左边)						
6	-	-	-	-	1	1
根据德国工业标准 DIN EN 50005, 在侧面板安装的辅助触头组,						
用于接触器 S6 规格到 S12 规格 (用于 3RT10 5 到 3RT10 7 接触器)						
第 1 组 2- 极辅助开关辅助触头组 (右边或左边)						
6	-	-	-	-	1	1
6	3	2	-	-	1	1
6	-	-	-	-	-	2
用于接触器 S6 规格到 S12 规格 (用于 3RT10 5 到 3RT10 7 接触器)						
第 2 组 2- 极辅助开关辅助触头组 (右边或左边)						
6	-	-	-	-	2	1
6	3	2	-	-	1	1

3RT19 56-4EA2



控制电压 U _s			包装单元	订货号
带螺钉接线方式接触器的端子罩				
S6	3RT1. 5	端子盒接线罩 长度: 25 mm	1	3RT19 56-4EA2
S10/12	3RT1. 6/1.7	长度: 30 mm	1	3RT19 66-4EA2

机械连锁

3RT19 54-2A



用于接触器 型号	规格	设计 AC/DCV	DT	订货号	重量 kg	包装
3RT1. 5 to 3RT1. 7	S6, S10, S12	可侧面安装, 无辅助触点。S6 规格、S10 及 S12 规格接触器可以按照需要连锁; 安装深度不要求适配。接触器间隙为 10mm。	▶	3RT19 56-2A	0.04	1件

选型与订货信息

用于接触器		额定控制电压		DT	订货号	重量			
规格	型号	$U_{s \min}$	至 $U_{s \max}$				AC/DCV	kg	
可更换线圈									
3RT19 55-5A...									
	常规操作机构								
	S6	3RT10 5, 3RT14 5	23 ... 26	B	3RT19 55-5AB31	0.49			
			42 ... 48	B	3RT19 55-5AD31				
			110 ... 127	B	3RT19 55-5AF31				
			200 ... 220	B	3RT19 55-5AM31				
			220 ... 240	B	3RT19 55-5AP31				
			240 ... 277	B	3RT19 55-5AU31				
			380 ... 420	B	3RT19 55-5AV31				
			440 ... 480	B	3RT19 55-5AR31				
			500 ... 550	B	3RT19 55-5AS31				
			575 ... 600	B	3RT19 55-5AT31				
			S10	3RT10 6, 3RT14 6	23 ... 26		B	3RT19 65-5AB31	0.65
					42 ... 48		B	3RT19 65-5AD31	
					110 ... 127		B	3RT19 65-5AF31	
200 ... 220	B	3RT19 65-5AM31							
220 ... 240	B	3RT19 65-5AP31							
240 ... 277	B	3RT19 65-5AU31							
380 ... 420	B	3RT19 65-5AV31							
440 ... 480	B	3RT19 65-5AR31							
500 ... 550	B	3RT19 65-5AS31							
575 ... 600	B	3RT19 65-5AT31							

SIRIUS (进口) 3RT1 接触器

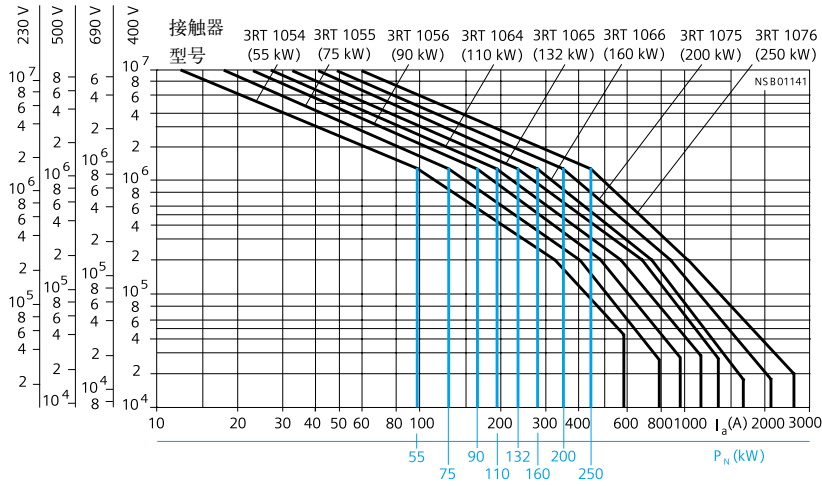
用于电动机控制的接触器

技术数据

接触器主触头寿命

S6 到 S12 规格

操作次数

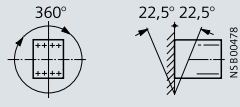


图例:

- P_N : 带鼠笼式转子的三相电动机在 400 伏时的额定功率
- I_b : 分断电流
- I_e : 额定工作电流

技术数据

3RT10 5. 接触器

接触器	尺寸 类型	S6 3RT10 54	S6 3RT10 55	S6 3RT10 56	
一般数据					
允许安装位置	该接触器的设计用于在垂直安装表面上工作。				
机械寿命	工作循环	10x 10 ⁶			
电气寿命		参见第 2/30 页。			
额定绝缘电压 U_i (污染等级 3)	V	1000			
额定冲击耐压 U_{imp}	kV	8			
线圈、辅助触点与主触点之间的安全绝缘 (符合 DIN VDE 0106 第 101 部分, 以及 A1 [草案 2/89])	V	690			
允许环境温度	工作时	°C -25 ... +60/+55 带 AS-interface 接口			
	储存中	°C -55...+80			
符合 IEC 60 947-1 和 DIN 40 050 的防护等级		IP 00/ 开启型, 线圈系统 IP 20			
接触器	尺寸 类型	S6 3RT10 5.			
Control circuit 控制回路					
吸引线圈工作电压范围	AC/DC (UC)	$0.8 \times U_{s \min} \dots 1.1 \times U_{s \max}$			
线圈机构功率消耗 (线圈处于冷态, 及额定范围 $U_{s \min} \dots U_{s \max}$)		传统操作机构	电子式操作机构		
交流工作	吸合	$U_{s \min}$	$U_{s \max}$	$U_{s \min}$	$U_{s \max}$
	p.f.	0.9	0.9	0.8	0.8
	保持	4.8	5.8	3.5	4.4
	p.f.	0.8	0.8	0.5	0.4
直流工作	吸合	300	360	250	320
	保持	4.3	5.2	2.3	2.8
PLC 控制输入 (EN 61 131-2/ 类型 2)		DC 24 V/ ≤ 30 mA			

1) 符合 IEC 60 947-4-1 (VDE 0660 第102部分)
摘录:
配合选择特性 "1":
允许损坏接触器或热继电器。如果需要, 则
必须更换接触器和 / 或热继电器。

配合选择特性 "2":
对热继电器不能有任何损坏, 但如果触点能够方
便地分离, 则允许接触器上的触点熔焊。

2) 测试条件符合 IEC 60 947-4-1。

SIRIUS (进口) 3RT1 接触器

用于电动机控制的接触器

技术数据

3RT10 5. 接触器



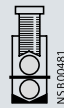
接触器	尺寸 类型		S6 3RT10 54	S6 3RT10 55	S6 3RT10 56
主回路					
交流额定负载					
AC-1 使用类别, 通断阻性负载					
额定工作电流 I_e	40 °C 时至 690V	A	160	185	215
	60 °C 时至 690V	A	140	160	185
	60 °C 时至 1000V	A	80	90	100
三相负载的额定数值 ¹⁾ p.f. = 0.95 (60 °C)	230V	kW	53	60	70
	400V	kW	92	105	121
	500V	kW	115	131	152
	690V	kW	159	181	210
	1000V	kW	131	148	165
I_e 载荷处的最小导线截面积	40 °C	mm ²	70	95	95
	60 °C	mm ²	50	70	95
AC-2 和 AC-3 使用类别					
额定工作电流 I_e	至 500V	A	115	150	185
	690V	A	115	150	170
	1000V	A	53	65	65
滑差或鼠笼式电动机在 50 和 60 赫兹的额定数值	230V	kW	37	50	61
	400V	kW	64	84	104
	500V	kW	81	105	132
	690V	kW	113	146	167
	1000V	kW	75	90	90
热负载容量	10 s 电流 ²⁾	n	1,100	1,300	1,480
每相回路的功率损耗	$I_e^2/AC-3/500V$	W	7	9	13

1) 使用电阻加热的工业炉和电热器, 比如 (在加热过程中需要较大电流输入)。

2) 符合 VDE 0660 第 102 部分。各种起动工况条件的额定数值, 请参见 NS K2004 英文样本第五章描述。

技术数据

3RT10 5. 接触器

接触器	尺寸 类型	S6 3RT10 54	S6 3RT10 55	S6 3RT10 56
主电路				
直流额定负载				
DC-1 使用类别, 通断阻性负载 ($L/R \leq 1\text{ms}$) 额定工作电流 I_n (60 °C)				
	串联的回路数量	1	2	3
	至 24V	A 160	160	160
	60V	A 160	160	160
	110V	A 18	160	160
	220V	A 3.4	20	160
	440V	A 0.8	3.2	1.4
	600V	A 0.5	1.6	0.75
操作频率				
操作频率 z (每小时工作循环数)				
不连接热继电器的接触器	无负载运行频率	1/h	2000	2000
工作电流 I' 和工作电压 U' 与操作频率 z' 的关系:				
$Z' = Z \cdot \frac{I_n}{I'} \cdot \left(\frac{400V}{U'}\right)^{1.5}$	AC-1	1/h	800	800
	AC-2	1/h	400	300
	AC-3	1/h	1000	750
	AC-4	1/h	130	130
连接热继电器的接触器 (平均值)		1/h	60	60
接触器	尺寸 类型	S6 3RT10 5.		
导线截面积				
螺钉接线	主导线: 带 3RT19 55-4G 端子盒 (55 kW) 预制接线端子的细多股线 无预制接线端子的细多股线 多股胶合 AWG 导线连接, 实心或多股 带状电缆 (芯数 × 宽度 × 厚度)	正面端子连接	后面端子连接	双面端子连接
	mm ²	16 ... 70	16 ... 70	max. 1 × 50, 1 × 70
	mm ²	16 ... 70	16 ... 70	max. 1 × 50, 1 × 70
	mm ²	16 ... 70	16 ... 70	max. 2 × 70
	mm	6 ... 2/0	6 ... 2/0	max. 2 × 1/0
	mm	min. 3 × 9 × 0.8	min. 3 × 9 × 0.8	
	mm	max. 6 × 15.5 × 0.8	max. 6 × 15.5 × 0.8	max. 2 × (6 × 15.5 × 0.8)
				
		NSB00479	NSB00480	NSB00481
	mm ²	16 ... 120	16 ... 120	max. 1 × 95, 1 × 120
	mm ²	16 ... 120	16 ... 120	max. 1 × 95, 1 × 120
	mm ²	16 ... 120	16 ... 120	max. 2 × 120
	mm	6 ... 250 kcmil	6 ... 250 kcmil	max. 2 × 3/0
	mm	min. 3 × 9 × 0.8	min. 3 × 9 × 0.8	
	mm	max. 10 × 15.5 × 0.8	max. 10 × 15.5 × 0.8	max. 2 × (10 × 15.5 × 0.8)
	Nm	M 10 (hexagon socket, A/F4)		
		10 ... 12 (90 ... 110 lb.in)		
	mm ²	16 ... 95	如果按照 DIN 46 235 连接了电缆接线片, 需要使用导线截面积至少为 95mm ² 的一个 3RT19 56-4EA1 端子盖来符合相间距。	
	mm ²	25 ... 120		
	mm	4 ... 250 kcmil		
	mm	17		
	Nm	M 8 × 25 (A/F 13)		
		10 ... 14 (89 ... 124 lb.in)		
	mm ²	2 × (0.5 ... 1.5); 2 × (0.75 ... 2.5) acc. to IEC 60 947;		
	mm ²	max. 2 × (0.75 ... 4)		
	mm ²	2 × (0.5 ... 1.5); 2 × (0.75 ... 2.5)		
	mm ²	2 × (18 ... 14)		
	Nm	M 3 (PZ 2)		
	Nm	0.8 ... 1.2 (7 ... 10.3 lb.in)		

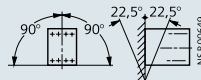
SIRIUS (进口) 3RT1 接触器

用于电动机控制的接触器

技术数据

3RT10 6. 接触器

接触器	尺寸 类型	S10 3RT10 64	S10 3RT10 65	S10 3RT10 66	
一般数据					
允许安装位置	该接触器的设计用于在垂直安装表面上工作。				
机械寿命	操作循环	10 x 10 ⁶			
电气寿命		参见第 2/30 页。			
额定绝缘电压 U_i (污染等级 3)	V	1000			
额定冲击耐压 U_{imp}	kV	8			
线圈、辅助触点与主触点之间的安全绝缘 (符合 DIN VDE 0106 第 101 部分, 以及 A1 [草案 2/89])	V	690			
正向从动操作	是, 在基本单元和辅助 NC 触点之间及在辅助开关部件内部, 符合 ZH 1/457, IEC 60 947-4-1, 附件 H (草案 17B/996/DC)				
如果常开和常闭触点不能同时闭合, 则有正极从动操作					
允许环境温度	运行时	-25...+60/+55 带 AS-interface 接口			
	储存中	-55...+80			
符合 IEC 60 947-1 和 DIN 40 050 的防护等级	IP 00/ 开启型, 线圈系统 IP 20				
导线截面积	参见第 2/36 页。				
电磁兼容性 (EMC)	参见 NS K2004 英文样本第 2/9 页。				
接触器	尺寸 类型	S10 3RT10 6.			
控制回路					
吸引线圈工作电压范围	AC/DC (UC)	0.8 x $U_{s \min}$... 1.1 x $U_{s \max}$			
线圈机构功率消耗 (线圈处开冷态, 及额定范围 $U_{s \min}$... $U_{s \max}$)		传统操作机构	电子式操作机构		
交流工作	吸合	$U_{s \min}$	$U_{s \max}$	$U_{s \min}$	$U_{s \max}$
	p.f.	490	590	400	530
	保持	0.9	0.9	0.8	0.8
	p.f.	5.6	6.7	4	5
直流工作	吸合	0.9	0.9	0.5	0.4
	保持	540	650	440	580
		6.1	7.4	3.2	3.8
PLC 控制输入 (EN 61 131-2/ 类型 2)	DC 24V / ≤ 30 mA				



1) 符合 IEC 60 947-4-1 (VDE 0660 第102部分) 摘录:
配合选择特性 "1":
允许损坏接触器或热继电器。如果需要, 则必须更换接触器和/或热继电器。

配合选择特性 "2":
对热继电器不能有任何损坏, 但如果触点能够方便地分离, 则允许接触器上的触点熔焊。

2) 测试条件符合 IEC 60 947-4-1。

技术数据

3RT10 6. 接触器

接触器	尺寸 类型		S10 3RT10 64	S10 3RT10 65	S10 3RT10 66
主回路					
交流额定负载					
AC-1 使用类别, 通断阻性负载					
额定工作电流 I_n	40 °C 时至 690V	A	275	330	
	60 °C 时至 690V	A	250	300	
	60 °C 时至 1000V	A	100	150	
三相负载的额定数值 ¹⁾ 功率因数 p.f. = 0.95 (60 °C)	230V	kW	94	113	
	400V	kW	164	197	
	500V	kW	205	246	
	690V	kW	283	340	
	1000V	kW	164	246	
I_n 载荷处的最小导线截面积	40 °C	mm ²	150	185	
	60 °C	mm ²	120	185	
AC-2 和 AC-3 使用类别					
额定工作电流 I_n	最大 500V	A	225	265	300
	690V	A	225	265	280
	1000V	A	68	95	95
滑差或鼠笼式电动机在 50 和 60 赫兹的额定数值	230V	kW	73	85	97
	400V	kW	128	151	171
	500V	kW	160	189	215
	690V	kW	223	265	280
	1000V	kW	90	132	132
热负载容量	10 s 电流 ²⁾	A	1800	2400	2400
每相回路的功率损耗	$I_n/AC-3/500V$	W	17	18	22

1) 使用电阻加热的工业炉和电热器, 比如 (在加热过程中需要较大电流输入)。

2) 符合 VDE 0660 第 102 部分。各种起动工况条件的额定数值, 请参见 NS K2004 英文样本第五章描述。

SIRIUS (进口) 3RT1 接触器

用于电动机控制的接触器

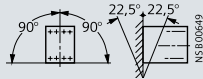
技术数据

3RT10 6. 接触器

接触器	尺寸 类型	S10 3RT10 64	S10 3RT10 65	S10 3RT10 66
主回路				
直流额定负载				
DC-1 使用类别, 通断阻性负载 (L/R ≤ 1 ms) 额定工作电流 I_e (60 °C)				
	串联的回路数量	1	2	3
	最大 24V	200	200	200
	60V	200	200	200
	110V	18	200	33
	220V	3.4	20	200
	440V	0.8	3.2	11.5
	600V	0.5	1.6	4
				0.6
				2
				5.2
操作频率				
操作频率 z (每小时工作循环数)				
不连接热继电器的接触器				
	无负载运行频率	1/h	2000	2000
工作电流 I' 和工作电压 U' 与操作频率 z' 的关系:				
	AC-1	1/h	750	800
	AC-2	1/h	250	300
	AC-3	1/h	500	700
	AC-4	1/h	130	130
$Z' = Z \cdot \frac{I}{I'} \cdot \left(\frac{400V}{U'}\right)^{1.5} 1/h$				
连接热继电器的接触器 (平均值)				
	1/h	60	60	60
导线截面				
螺丝接线				
主导线: 带 3RT19 66-4G 端子盒 (55 kW)				
	预制接线端子的细多股线	mm ²	70 ... 240	120 ... 185
	无预制接线端子的细多股线	mm ²	70 ... 240	120 ... 185
	多股绞合	mm ²	95 ... 300	120 ... 240
	AWG 导线连接, 实心或多股		3/0 ... 600 kcmil	250 ... 500 kcmil
	带状电缆 (芯数 x 宽度 x 厚度) 带 3RT19 56-4G 端子盒	mm	最小 6 x 9 x 0.8	最小 6 x 9 x 0.8
	预制接线端子的细多股线			
	无预制接线端子的细多股线			
	多股绞合	mm	最大 20 x 24 x 0.5	最大 20 x 24 x 0.5
	- 接线端子螺丝		M12 (hexagon socket, A/F 5)	
	- 紧固力矩	Nm	20 ... 22 (180 ... 195 lb.in)	
	无端子盒 / 母线排连接	mm ²	50 ... 240	
	带接线片的细股绞合	mm ²	70 ... 240	如果按照 DIN 46 235 连接了电缆接线片, 需要使用导线截面积至少为 185 mm ² 的一个 3RT19 56-4EA1 端子盖来符合相间距。
	带接线片的多股绞合			
	AWG 导线连接, 实心或多股		2/0 ... 500 kcmil	
	接线柱 (最大宽度)	mm	25	
	- 接线端子螺丝		M 10 x 30 (A/F 17)	
	- 紧固力矩	Nm	14 ... 24 (124 ... 210 lb.in)	
辅助导线:				
	实心	mm ²	2 x (0.5 ... 1.5); 2 x (0.75 ... 2.5) acc. to IEC 60 947;	
			最大 2 x (0.75 ... 4)	
	预制接线端子的细多股线	mm ²	2 x (0.5 ... 1.5); 2 x (0.75 ... 2.5)	
	AWG 导线连接, 实心或多股	AWG	2 x (18 ... 14)	
	- 接线端子螺丝		M 3 (PZ 2)	
	- 紧固力矩	Nm	0.8 ... 1.2 (7 ... 10.3 lb.in)	

技术数据

3RT10 7. 接触器

接触器	尺寸 类型	S12 3RT10 75	S12 3RT10 76
一般数据			
允许安装位置 该接触器的设计用于在垂直安装表面上工作。			
机械寿命	工作循环	10 百万	
电气寿命		参见第 2/30 页。	
额定绝缘电压 U_i (污染等级 3)	V	1000	
额定冲击耐压 U_{imp}	kV	8	
线圈、辅助触点与主触点之间的安全绝缘 (符合 DIN VDE 0106 第 101 部分, 以及 A1[草案 2/89])	V	690	
正向从动操作 如果常开和常闭触点不能同时闭合, 则有正极从动操作		是, 在基本单元和辅助 NC 触点之间及在辅助开关部件内部, 符合 ZH 1/457, IEC 60 947-4-1, 附件 H (草案 17B/996/DC)	
允许环境温度	运行时 储存中	°C -25 ... +60/55 带 AS-interface 接口 -55 ... +80	
符合 IEC 60 947-1 和 DIN 40 050 的保护等级		IP 00/ 开启型, 线圈系统 IP 20	
导线截面积		参见第 2/39 页。	
电磁兼容性 (EMC)		参见 NS K2004 英文样本第 2/9 页。	
控制回路			
吸引线圈工作电压范围	AC/DC (UC)	$0.8 \times U_{s \min} \dots 1.1 \times U_{s \max}$	
线圈机构功率消耗 (线圈处于冷态, 及额定范围 $U_{s \min} \dots U_{s \max}$)		传统操作机构	电子式操作机构
交流工作	吸合 p.f. 保持 p.f.	$U_{s \min}$ 700 0.9 7.6 0.9	$U_{s \max}$ 830 0.9 9.2 0.9
直流工作	吸合 保持	W 770 8.5	W 920 10
PLC 控制输入 (EN 61 131-2/ 类型 2)		DC 24 V/ ≤ 30 mA	
工作时间		传统操作机构	电子式操作机构
分断时间等于断开时间加燃弧时间			操作途径
$-0.8 \times U_{s \min} \dots 1.1 \times U_{s \max}$	闭合时间 分断时间	45 ... 100 60 ... 100	A1/A2 120 ... 150 80 ... 100
$-U_{s \min} \dots U_{s \max}$	闭合时间 分断时间	50 ... 70 70 ... 100	PLC 输入 60 ... 90 80 ... 100
燃弧时间		10 ... 15	10 ... 15 10 ... 15

1) 符合 IEC 60 947-4-1 (VDE 0660 第 102 部分)

摘录:

配合选择特性 "1":

允许损坏接触器或热继电器。如果需要, 则必须更换接触器和 / 或热继电器。

配合选择特性 "2":

对热继电器不能有任何损坏, 但如果触点能够方便地分离, 则允许接触器上的触点熔焊。

2) 测试条件符合 IEC 60 947-4-1。

SIRIUS (进口) 3RT1 接触器

用于电动机控制的接触器

技术数据

3RT10 7. 接触器

接触器	尺寸 类型		S12 3RT10 75	S12 3RT10 76
主回路				
<u>交流额定负载</u>				
AC-1 使用类别, 通断阻性负载				
额定工作电流 I_e	40 °C 时至 690V	A	430	610
	60 °C 时至 690V	A	400	550 ³⁾
	60 °C 时至 1000V	A	200	200
三相负载的额定数值 ¹⁾ p.f. = 0.95 (60 °C)	230V	kW	151	208
	400V	kW	263	362
	500V	kW	329	452
	690V	kW	454	624
	1000V	kW	329	329
I_e 载荷处的最小导线截面积	40 °C	mm ²	2 x 150	2 x 185
	60 °C	mm ²	240	2 x 185
AC-2 和 AC-3 使用类别				
额定工作电流 I_e	至 500V	A	400	500 ⁴⁾
	690V	A	400	450
	1000V	A	180	180
滑差式或鼠笼式电动机在 50 和 60 赫兹的额定数值	230V	kW	132	164
	400V	kW	231	291
	500V	kW	291	363
	690V	kW	400	453
	1000V	kW	250	250
热负载容量	10 s 电流 ²⁾	A	3200	4000
每相回路的功率损耗	$I_e^2/AC-3/500 V$	W	35	55

1) 使用电阻加热的工业炉和电热器, 比如(在加热过程中需要较大电流输入)。



2) 符合 VDE 0660 第 102 部分。各种起动条件的额定数值, 请参见第四部分。

3) 环境温度 50 °C 用于 3RT10 76-.N 接触器。

4) 环境温度 55 °C 用于 3RT10 76-.N 接触器。

技术数据

3RT10 7. 接触器

接触器	尺寸 类型	S12 3RT10 75			S12 3RT10 76		
主回路							
直流额定负载							
DC-1 使用类别, 通断阻性负载 ($L/R \leq 1 \text{ ms}$) 额定工作电流 I_n (60°C)							
		串联的回路数量	1	2	3		
		至 24V A	400	400	400		
		60V A	330	400	400		
		110V A	33	400	400		
		220V A	3.8	400	400		
		440V A	0.9	4	11		
		600V A	0.6	2	5.2		
操作频率							
操作频率 z (每小时工作循环数)							
不连接热继电器的接触器		无负载运行频率	1/h	2000		2000	
工作电流 I' 和工作电压 U' 与 操作频率 z' 的关系:		AC-1	1/h	700		500	
		AC-2	1/h	200		170	
		AC-3	1/h	500		420	
		AC-4	1/h	130		130	
		$z' = z \cdot \frac{I_n}{I'} \cdot \left(\frac{400V}{U'}\right)^{1.5}$	1/h				
连接热继电器的接触器 (平均值)			1/h	60		60	
导线截面积							
螺钉连接							
主导线: 带 3RT19 66-4G 端子盒 (55 kW)				正面端子 连接	后面端子 连接	双面端子 连接	
预制接线端子的细多股线		mm ²	70 ... 240		120 ... 185		最小 2 x 50, 最大 2 x 185
无预制接线端子的细多股线		mm ²	70 ... 240		120 ... 185		最小 2 x 50, 最大 2 x 185
多股绞合		mm ²	95 ... 300		120 ... 240		最小 2 x 70 最大 2 x 185
AWG 导线连接, 实心或多股			3/0 ... 600 kcmil		250 ... 500 kcmil		最小 2 x 240 最大 2 x 240
带状电缆 (芯数 x 宽度 x 厚度)		mm	最小 6 x 9 x 0.8		最小 6 x 9 x 0.8		最小 2 x 2/0, 最大 2 x (20 x 24 x 0.5)
带 3RT19 56-4G 端子盒							
预制接线端子的细多股线							
无预制接线端子的细多股线							
多股绞合		mm	最大 20 x 24 x 0.5		最大 20 x 24 x 0.5		最大 2 x (20 x 24 x 0.5)
- 接线端子螺丝			M12 (hexagon socket, A/F 5)				
- 紧固力矩		Nm	20 ... 22 (180 ... 195 lb.in)				
无端子盒 / 母线排连接							
带接线片的细股绞合		mm ²	50 ... 240		如果按照 DIN 46 235 连接了电缆接线片, 需要使用导线截面积至少为 185 mm ² 的 一个 3RT19 56-4EA1 端子盖来符合相间距。		
带接线片的多股绞合		mm ²	70 ... 240				
AWG 导线连接, 实心或多股			2/0 ... 500 kcmil				
接线柱 (最大宽度)		mm	25				
- 接线端子螺丝			M 10 x 30 (A/F 17)				
- 紧固力矩		Nm	14 ... 24 (124 ... 210 lb.in)				
辅助导线:							
实心		mm ²	2 x (0.5 ... 1.5); 2 x (0.75 ... 2.5) 满足 IEC 60 947 规范要求; 最大 2 x (0.75 ... 4)				
预制接线端子的细多股线		mm ²	2 x (0.5 ... 1.5); 2 x (0.75 ... 2.5)				
AWG 导线连接, 实心或多股		AWG	2 x (18 ... 14)				
- 接线端子螺丝			M 3 (PZ 2)				
- 紧固力矩		Nm	0.8 ... 1.2 (7 ... 10.3 lb.in)				

SIRIUS (进口) 3RT1 接触器

3RT10 和 3RT14 接触器

外形及安装尺寸

3RT10 5 接触器

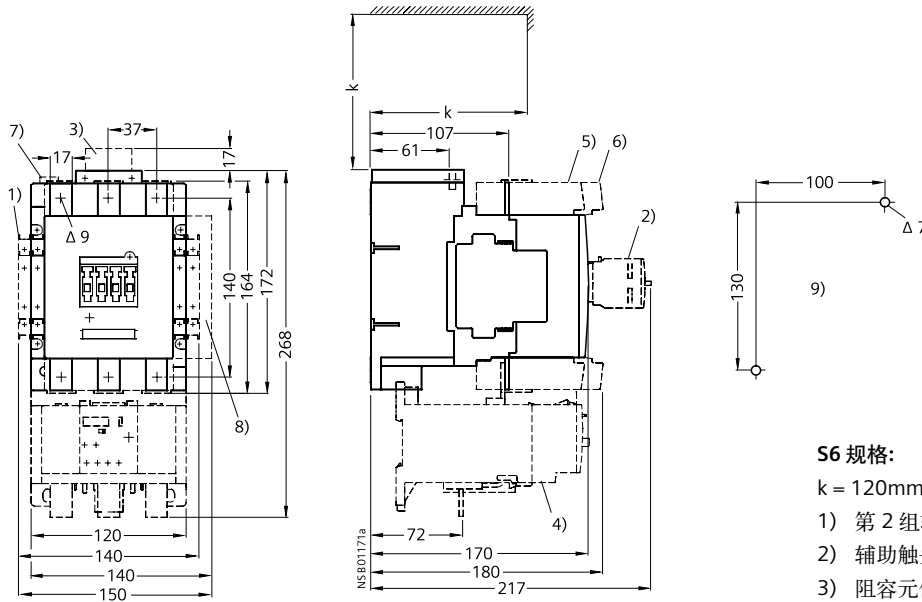
S6 规格:

带有辅助触头部件, 可侧面安装及前面安装, 安装有热继电器和端子盒, 侧面安装带剩余寿命指示电子模块

直接安装的继电器与接地部件之间的间隙:

侧面: 10 毫米

前面: 20 毫米



S6 规格:

k = 120mm (用于更换线圈的最小间隙)

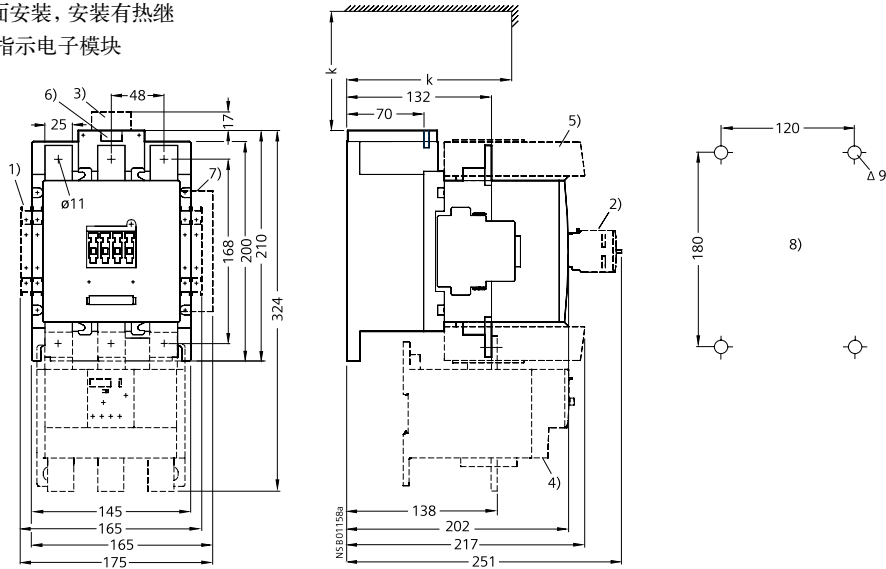
- 1) 第 2 组辅助触头组, 可侧面安装
- 2) 辅助触头组部件, 可前面安装
- 3) 阻容元件
- 4) 3RB 继电器, 已安装
- 5) 3RT19 55-4G 端子盒部件 (内六角 4mm)
- 6) 3RT19 56-4G 端子盒部件 (内六角 4mm)
- 7) PLC 连接直流 24 伏及转换开关(带有 3RT1...-N)
- 8) 带有剩余寿命期指示的电子模块(在右侧不可安装辅助触头组)
- 9) 钻孔模板

外形及安装尺寸

3RT10 6 接触器

S10 规格

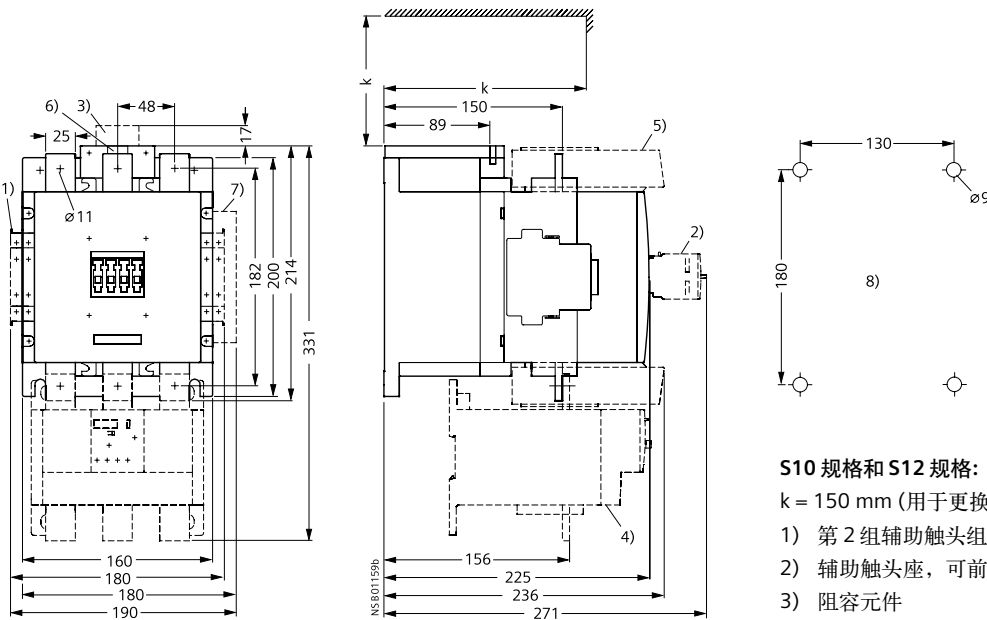
带有辅助触头部件, 可侧面安装及前面安装, 安装有热继电器和端子盒, 侧面安装带剩余寿命指示电子模块



3RT10 7 接触器

S12 规格

带有辅助触头部件, 可侧面安装及前面安装, 安装有热继电器和端子盒, 安装带剩余寿命指示电子模块



S10 规格和 S12 规格:

直接安装的继电器与接地部件之间的间隙:

侧面: 10 毫米

前面: 20 毫米

S10 规格和 S12 规格:

k = 150 mm (用于更换线圈的最小间隙)

- 1) 第 2 组辅助触头组, 可侧面安装
- 2) 辅助触头座, 可前面安装
- 3) 阻容元件
- 4) 3RB 继电器, 已安装
- 5) 端子盒部件 (内六角 6mm)
- 6) PLC 连接直流 24 伏及转换开关(带有 3RT1...-N)
- 7) 带有剩余寿命期指示的电子模块(在右侧不可安装辅助触头组)
- 8) 钻孔模板

铁路专用接触器

3RT20 铁路专用接触器

选型和订货信息

直流宽电压线圈 ($0.7 \sim 1.25 \times U_s$)，集成浪涌抑制器 (S00 规格为二极管式，S0/S2 规格为压敏电阻式)，弹簧式接线端子

3RT20 1.-2K.4.			3RT20 1.-2K.42-0LA0			3RT20 2.-2K.40			3RT20 2.-2X.40-0LA2			3RT20 3.-3X.40-0LA2		
额定值						集成辅助触点			额定控制电压 U_s (直流)			弹簧式接线端子 订货号		
AC-2 及 AC-3, T_u : 至 60 °C			AC-1, T_u : 40 °C			 			V					
400 V 条件下的 额定工作电流 I_e		400 V/50 Hz 条件下的 电动机额定功率 P		690 V 条件下的 额定工作电流 I_e										
A	kW		A											
螺钉安装或 35 mm 标准导轨安装														
S00 规格 不含分压电阻 ¹⁾														
12	5.5		22		1	—	24							3RT20 17-2KB41 3RT20 17-2KF41
					—	1	24							3RT20 17-2KB42 3RT20 17-2KF42
							110							
固态操作机构														
12	5.5		22		1	—	24							3RT20 17-2XB41-0LA2 3RT20 17-2XF41-0LA2
					—	1	24							3RT20 17-2XB42-0LA2 3RT20 17-2XF42-0LA2
							110							
16	7.5		22		1	—	24							3RT20 18-2XB41-0LA2 3RT20 18-2XF41-0LA2
					—	1	24							3RT20 18-2XB42-0LA2 3RT20 18-2XF42-0LA2
							110							
螺钉安装或 35 mm 标准导轨安装														
S0 规格 不含分压电阻 ¹⁾														
17	7.5		40		1	1	24							3RT20 25-2KB40 3RT20 25-2KF40
							110							
25	11		40		1	1	24							3RT20 26-2KB40 3RT20 26-2KF40
							110							
32	15		50		1	1	24							3RT20 27-2KB40 3RT20 27-2KF40
							110							
固态操作机构														
17	7.5		40		1	1	24							3RT20 25-2XB40-0LA2 3RT20 25-2XF40-0LA2
							110							
25	11		40		1	1	24							3RT20 26-2XB40-0LA2 3RT20 26-2XF40-0LA2
							110							
32	15		50		1	1	24							3RT20 27-2XB40-0LA2 3RT20 27-2XF40-0LA2
							110							
38	18.5		50		1	1	24							3RT20 28-2XB40-0LA2 3RT20 28-2XF40-0LA2
							110							
螺钉安装或 35 mm 标准导轨安装														
S2 规格 固态操作机构														
40	18.5		60		1	1	24							3RT2035-3XB40-0LA2 3RT2035-3XF40-0LA2
							110							
50	22		70		1	1	24							3RT2036-3XB40-0LA2 3RT2036-3XF40-0LA2
							110							
65	30		80		1	1	24							3RT2037-3XB40-0LA2 3RT2037-3XF40-0LA2
							110							
80	37		90		1	1	24							3RT2038-3XB40-0LA2 3RT2038-3XF40-0LA2
							110							

S3 规格

固态操作机构

80	37	125	1	1	24 110	3RT20 45-3XB40-0LA2 3RT20 45-3XF40-0LA2
95	45	130	1	1	24 110	3RT20 46-3XB40-0LA2 3RT20 46-3XF40-0LA2
110	55	130	1	1	24 110	3RT20 46-3XB40-0LA2 3RT20 46-3XF40-0LA2

S6 规格

固态操作机构

115	55	160	2	2	24 110	3RT10 54-2XB46-0LA2 3RT10 54-2XF46-0LA2
150	75	185	2	2	24 110	3RT10 55-2XB46-0LA2 3RT10 55-2XF46-0LA2
185	90	215	2	2	24 110	3RT10 56-2XB46-0LA2 3RT10 56-2XF46-0LA2

S10 规格

固态操作机构

225	110	275	2	2	24 110	3RT10 64-2XB46-0LA2 3RT10 64-2XF46-0LA2
265	132	330	2	2	24 110	3RT10 65-2XB46-0LA2 3RT10 65-2XF46-0LA2
300	160	330	2	2	24 110	3RT10 66-2XB46-0LA2 3RT10 66-2XF46-0LA2

S12 规格

固态操作机构

400	200	430	2	2	24 110	3RT10 75-2XB46-0LA2 3RT10 75-2XF46-0LA2
500	250	610	2	2	24 110	3RT10 76-2XB46-0LA2 3RT10 76-2XF46-0LA2

- 1) 不能再加装辅助触头，使用温度 > 60 °C 并排安装时需保留 10 mm 间隙。
- 2) 可再加装 4 极辅助触头，使用温度 70 °C 以内并排安装时不需要保留间隙。
- 3) 该 NC 触点用于切换分压电阻。

铁路专用接触器

3TC 铁路专用接触器

概述

用于直流电压的 3TC 接触器，2 级

EN 60947-4-1 技术规格符合 IEC 60077-1 和 IEC 60077-2。

这些接触器适合在任何气候条件使用，具有符合 EN 50274 的手指防护特性。根据其他部件的配置，必须将端子安装到连接母排上。

应用领域

可在控制电压变化较大和环境温度较高的装置中使用，例如用于铁路应用中。

功能

控制和辅助电路

接触器的线圈具有 0.7 至 $1.25 \times U_s$ 的扩展线圈工作范围，并作为标准部件而配备了用于防电压浪涌的可变电阻器。因此，与标准接触器相比，开断延时要长 2 ms 至 5 ms。

3TB 和 3TC 接触器的直流电磁阀系统必须通过一个串联电阻器来加以改动（改为保持线圈）。

此串联电阻器随接触器一起单独提供。对于 3TC48 型接触器，必须通过提供的密封安装件和连接件将串联电阻器安装到辅助触头块的右侧，而对于 3TC44 型接触器，必须将电阻器在两个接触器极之间进行安装和接线。对于 3TC52/56 型接触器，必须将串联电阻器单独安装在接触器旁边。要使串联电阻器发挥作用，需要使用一个常闭辅助触头。选型和订货数据中标明了附加的未分配辅助触头的数目。无法对辅助触头的数目进行扩展。

对于 3TB52、3TC52 和更大型的接触器，串联电阻器必须通过一个附加 K2 可逆接触器 (3RT13 17) 来连接。此可逆接触器在接触器的供货范围内，位于与接触器相同的包装中。

所有未在此处列明的技术规格与标准 3TC 接触器的技术规格相同。

环境温度

运行这些接触器的允许环境温度为 -50°C 至 $+70^\circ\text{C}$ （在整个线圈工作范围内）。在 $< -25^\circ\text{C}$ 和 $> +55^\circ\text{C}$ 的温度下连续工作会降低机械寿命、导电通路的载流能力以及工作频率。

安装

环境温度 $> 55^\circ\text{C}$ 的情况下，如果要并排安装接触器继电器和规格为 1 和 2 的接触器，则必须保持 10 mm 的间隙。无需将技术规格降低。

尺寸

安装电阻和可变电阻器会增加接触器的宽度。

选型与订货数据

带有螺钉型端子

3TC44: 适合用螺钉固定或卡装到 35 mm 标准安装导轨上

3TC48 至 3TC56: 用于固定螺钉

安装有可变电阻器的电磁阀



3TC48

规格	使用类别	额定工作电流 I_e					辅助触头 ¹⁾	额定控制电压 U_s	DT	订货号	价格单位 PU	每个购买单位的大 (台、套、约重量米)
		750V A	交流负载额定值 230V [kW]	400V [kW]	500V [kW]	690V [kW]						
用于分断直流电流的接触器 · 直流操作 · 直流电磁阀												
2	DC-1	32	7	14	19.2	24	2 1	24	B	3TC44 17-0LB4	1	1.321
	DC-3/DC-5	7.5	5	9	9	4		110	C	3TC44 17-0LF4	1	1.310
4	DC-1	75	16.5	33	45	56	2 1	24	C	3TC48 17-0LB4	1	4.857
	DC-3/DC-5	75	13	27	38	45		110	C	3TC48 17-0LF4	1	3.710
8	DC-1	170	48	97	132	165	2 1	24	C	3TC52 17-0LB4	1	10.722
	DC-3/DC-5	170	41	82	110	110		110	C	3TC52 17-0LF4	1	10.830
12	DC-1	400	88	176	240	300	2 1	24	C	3TC56 17-0LB4	1	24.150
	DC-3/DC-5	400	70	140	200	250		110	C	3TC56 17-0LF4	1	18.190

1) 无法增加辅助触头数目。

技术规格

接触器	型号	3TC44	3TC48	3TC52	3TC56
线圈工作范围		$0.7 \dots 1.25 \times U_s$			
线圈的功耗		(对于冷线圈和 $1.0 \times U_s$)			
闭合	W	48	26	40	295
已闭合	W	13	14	21	59

概述

1 极和 2 极, 32 ... 400A

3TC4 和 3TC5

EN 60947-4-1 (VDE 0660 Part 102)

接触器符合 EN 50274 的手指安全防护功能。

根据其他部件的配置, 需要将端子盖安装到连接母排上。

表中列出的直流电机额定值适用于 DC-3 和 DC-5 使用类别, 可以双极分断负载, 或将接触器的两个导电通路串联连接。

一个接触器导电通路可完全分断高达 220 V 的负载。可根据需要提供较高电压额定值。

3TC7

EN 60947-4-1 (VDE 0660 Part 102)

这些接触器适合在任何气候条件下使用。它们适合分断和控制直流电机以及其他直流负载。电磁激励可在很宽的线圈工作范围内进行。

线圈工作电压在 0.7 或 0.8 至 $1.2 \times U_s$ 之间。

3TC74 接触器可在最高 750V/400A 及 50 Hz 下, 在 AC-1 操作中使用。

应用

这些接触器适合分断和控制直流电机以及其他直流电路。

具有很大工作电压范围的型号可在电动车辆中以及工作电压波动很大的开关柜中使用。

3TC 直流接触器

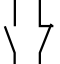
用于直流的 3TC 接触器

选型与订货数据

1 极和 2 极, 32 ... 400A

3TC44



规格	额定数据 DC-3 和 DC-5 ¹⁾					辅助触头 ²⁾	额定控制电压 U_s	DT	订货号	价格单位	每个购买单位的大约重量
	工作电	直流电机额定值				 类型 NO - NC	V			PU	kg
	流 I_e ³⁾	110V	220V	440V	600V						
	A	[kW]	[kW]	[kW]	[kW]	[kW]					

3TC44 至 3TC56 双极接触器 • 工作电压 I_e 高达 440 V

3TC48



直流操作													
用螺钉固定或卡装到 35 mm 标准安装导轨上													
极数	32	2.5	5	9	9	4	2	2	24 DC	DT	订货号	1	1.050
2	32	2.5	5	9	9	4	2	2	110 DC	▶	3TC44 17-0AF4	1	1.046
									220 DC	▶	3TC44 17-0AM4	1	1.050
螺丝安装													
4	75	6.5	13	27	38	45	2	2	24 DC	▶	3TC48 17-0AB4	1	4.680
									110 DC	▶	3TC48 17-0AF4	1	4.745
									220 DC	A	3TC48 17-0AM4	1	4.513
8	220 ⁴⁾	20	41	82	110	110	2	2	24 DC	C	3TC52 17-0AB4	1	10.589
									110 DC	C	3TC52 17-0AF4	1	9.826
									220 DC	C	3TC52 17-0AM4	1	9.878
12	400	35	70	140	200	250	2	2	24 DC	C	3TC56 17-0AB4	1	17.870
									110 DC	C	3TC56 17-0AF4	1	19.318
									220 DC	C	3TC56 17-0AM4	1	22.870
交流操作, 50 Hz													
用螺钉固定或卡装到 35 mm 标准安装导轨上													
2	32	2.5	5	9	9	4	2	2	220/230 AC ⁵⁾	▶	3TC44 17-0BP0	1	0.673
									110/110 AC	▶	3TC44 17-0BF0	1	0.683
螺丝安装													
4	75	6.5	13	27	38	45	2	2	220/230AC ⁵⁾		3TC48 17-0BP0	1	3.447
									110 AC	C	3TC48 17-0BF0	1	3.487
8	220 ⁴⁾	20	41	82	110	110	2	2	220/230 AC ⁵⁾	A	3TC52 17-0BP0	1	7.005
									110 AC	C	3TC52 17-0BF0	1	7.041
12	400	35	70	140	200	250	2	2	220/230 AC ⁵⁾	C	3TC56 17-0BP0	1	14.437
									110 AC	C	3TC56 17-0BF0	1	14.363

- 1) 有关使用类别 DC-1 的允许负载, 请参见技术规格。
- 2) 在直流操作接触器上, 无法改变辅助补偿触头。
- 3) 3TC44 至 3TC56 接触器的逆向工作允许使用以下额定工作电流:

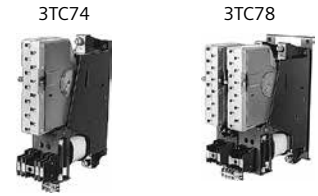
接触器类型	额定工作电压	
	110 V, 220 V	440 V
3TC44	32 A	7 A
3TC48	75 A	75 A
3TC52	170 A	170 A
3TC56	400 A	400 A

- 4) 用于 > 600 V : $I_e = 170 A$
- 5) 220 V 下的工作电压范围: $0.85 - 1.15 \times U_s$

* 以该数量或该数量的倍数订购。

选型与订货数据

1 极和 2 极, 32 ... 400A



规格	额定数据 DC-3 和 DC-5 ¹⁾							辅助触头 ²⁾		额定控制电压 U_c	DT	订货号	价格单位 PU (台、套、米)	每个购买 单位的大 约重量 kg	
	工作电 流 I_n	110V [kW]	220V [kW]	440V [kW]	600V [kW]	750V [kW]	1200V [kW]	1500V [kW]	NO - NC	V					
3TC74 单极接触器 • 工作电压高达 750 V															
<i>直流操作</i>															
12	400	35	70	140	200	250	—	—	4	4	24 DC 110 DC	C C	3TC74 14-0EB 3TC74 14-0EF	1 1	10.728 10.660
<i>交流操作, 50 Hz</i>															
12	400	35	70	140	200	250	—	—	4	4	230 / 220 AC ³⁾	C	3TC74 14-1CM	1	10.850
3TC78 双极接触器 • 工作电压高达 1500 V															
<i>直流操作</i>															
12	400	35	70	140	200	250	400	500	4	4	24 DC 110 DC	C C	3TC78 14-0EB 3TC78 14-0EF	1 1	22.500 15.960
<i>交流操作, 50 Hz</i>															
12	400	35	70	140	200	250	400	500	4	4	230 / 220 AC ³⁾	C	3TC78 14-1CM	1	23.824

- 1) 有关使用类别 DC-1 的允许负载, 请参见技术规格。
- 2) 在直流操作接触器上, 无法改变辅助补偿触头。
- 3) 230 V 下的工作电压范围上限: $1.14 \times U_c$

3TC 接触器线圈电压制订货号

接触器型号 额定控制电压 U_c	3TC44	3TC48	3TC52/56	3TC74/78
额定控制电压(必须更改订货号的第 10 和第 11 位)				
<i>交流操作 • 50 Hz 线圈</i>				
24 V AC	B0	B0	—	—
110 V AC	F0	F0	F0	—
230/220 V AC	P0 ¹⁾	P0 ¹⁾	P0 ¹⁾	M ²⁾
240 V AC	U0	U0	—	—
<i>交流操作 • 50/60 Hz 线圈</i>				
24 V AC	C2	—	—	—
110 V AC	G2	—	—	—
120 V AC	K2	—	—	—
220 V AC	N2	—	—	—
230 V AC	L2	—	—	—
<i>直流操作</i>				
24 V DC	B4	B4	B4	B
48 V DC	W4	W4	—	—
60 V DC	E4	E4	—	—
110 V DC	F4	F4	F4	F
125 V DC	G4	G4	—	—
220 V DC	M4	M4	M4	M
230 V DC	P4	P4	—	—

- 1) 220 V 或 380 V 下的线圈工作范围: $0.85 - 1.15 \times U_c$
线圈工作范围下限符合 IEC 60947
- 2) 230 V 下的工作电压范围上限: $1.14 \times U_c$

* 以该数量或该数量的倍数订购。

3TC 直流接触器

用于直流的 3TC 接触器

技术规格

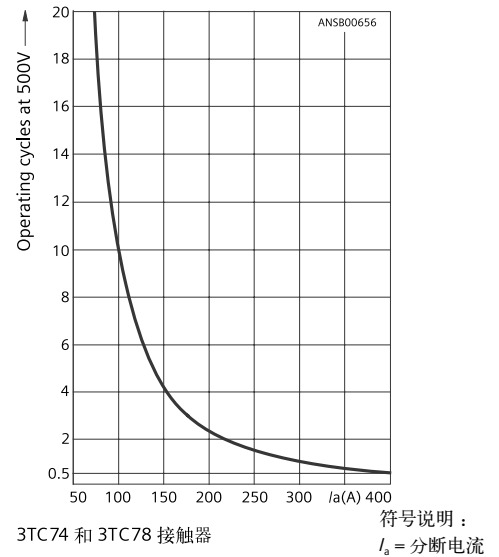
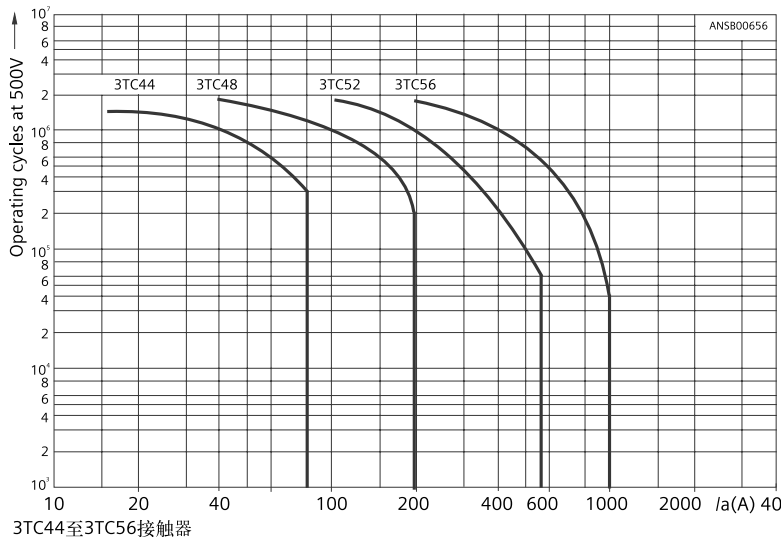
1 极和 2 极, 32 ... 400A

接触器	型号	3TC4 和 3TC7	3TC5
辅助触头的额定数据			
额定绝缘电压 U_i (污染等级3)	V	690	
约定发热电流 $I_{th} =$ 额定工作电流 I_e / AC-12		10	10
交流负载 额定工作电流 I_e / AC-15 / AC-14 对于额定工作电压 U_e			
	24 V A	10	10
	110 V A	10	10
	125 V A	10	10
	220 V A	6	6
	230 V A	5.6	5.6
	380 V A	4	4
	400 V A	3.6	3.6
	500 V A	2.5	2.5
	660 V A	2.5	2.5
	690 V A	—	—
直流负载 额定工作电流 I_e / DC-12 对于额定工作电压 U_e			
	24 V A	10	10
	60 V A	10	10
	110 V A	3.2	8
	125 V A	2.5	6
	220 V A	0.9	2
	440 V A	0.33	0.6
	600 V A	0.22	0.4
额定工作电流 I_e / DC-13 对于额定工作电压 U_e			
	24 V A	10	10
	60 V A	5	5
	110 V A	1.14	2.4
	125 V A	0.98	2.1
	220 V A	0.48	1.1
	440 V A	0.13	0.32
	600 V A	0.07	0.21
接触器	型号	3TC44...3TC56	
辅助触头的 CSA 和 UL 额定数据			
额定电压	AC V, 最大值	600	
分断能力		A 600, P 600	

技术规格

1 极和 2 极, 32 ... 400A

接触器	型号	3TC44...3TC78
主触头的寿命		



接触器	型号规格	3TC44	3TC48	3TC52	3TC56
		2	4	8	12
一般数据					
允许安装位置	这些接触器可垂直安装。				
机械寿命	动作次数	1000 万次			
电气寿命	动作次数	1)			
额定绝缘电压 U _i (污染等级 3)	V	800		1000	
安全隔离	V	最高 300		最高 600	
线圈和主触头之间, 符合 DIN VDE 0106 Part 101 和 A1(草案 2/89)					
对称触头	Yes. Acc. to EN 60947-4-1, Appendix F				
对称触头是辅助常闭触头, 不能与常开主触头同时闭合。					
允许环境温度	工作	°C -25...+55			
	储存	°C -50...+80			
防护等级 (符合 EN 60947-1 Appendix C)	IP00/ 敞开, 适合交流操作, 线圈组件 IP40				
抗振性	矩形脉冲	g/ms	7.5/5 和 3.4/10	10/5 和 5/10	12/5 和 5.5/10
短路保护					
主电路					
熔断体, gL/gG	协调类型 “1”	A	35	63	80
DIAZED 5SB、NEOZED 5SE	协调类型 “2”	A	50	160	250
辅助电路					
(短路电流 I _k ≥ 1kA)		A	16		
• 熔断体, gL/gG		A	10		
• DIAZED 5SB、NEOZED 5SE		A	10		
• 具有 C 特性的小型断路器		A	10		

1) 参见上述使用寿命图

3TC 直流接触器

用于直流的 3TC 接触器

技术规格

1 极和 2 极, 32 ... 400A

接触器	型号规格		3TC44 2	3TC48 4	3TC52 8	3TC56 12
控制						
线圈工作范围			0.8 ... 1.1 x U _s			
线圈的功耗 (对于冷线圈和 1.0 x U _s)						
直流操作	• 闭合 = 已闭合	W	10	19	30	86
交流操作, 50 Hz 线圈	• 闭合 • 已闭合	VA/p.f.	68/0.86 10/0.29	300/0.5 26/0.24	640/0.48 46/0.23	1780/0.3 121/0.22
交流操作, 60 Hz 线圈	• 闭合 • 已闭合	VA/p.f.	95/0.79 12/0.3	365/0.45 35/0.26	730/0.38 56/0.24	2140/0.3 140/0.29
在 50 Hz/60 Hz 下闭合	• 50 Hz/60 Hz 下的闭合 • 50 Hz/60 Hz 下的吸持功率	VA/p.f.	79/73/0.83/0.78 11/9/0.28/0.27	— —	— —	— —
分断时间 (在 0.8 ... 1.1 x U _s)			(这些值在 20 % 以下欠电压下以及 10 % 过电压下适用, 即线圈处于冷态和热态工作温度下)			
总分断时间 = 开断延时 + 飞弧时间						
• 直流操作	闭合时间 开断时间 ¹⁾	ms	35 ... 190 10 ... 25	90 ... 380 17 ... 28	120 ... 400 22 ... 35	110 ... 400 40 ... 110
• 交流操作	闭合时间 开断时间 ¹⁾	ms	10 ... 40 5 ... 25	20 ... 50 5 ... 30	20 ... 50 10 ... 30	20 ... 50 10 ... 30
• 飞弧时间	DC-1 DC-3/DC-5	ms	20 30			
主电路						
直流载流能力						
使用类别 DC-1, 分断阻性负载 (L/R ≤ 1 ms)						
额定工作电流 I _e (55°C 时)	最高 U _e 750 V	A	32	75	220	400
最小导体截面积		mm ²	6	25	95	240
额定功率 U _e	220 V	kW	7	16.5	48	88
	440 V	kW	14	33	97	176
	600 V	kW	19.2	45	132	240
	750 V	kW	24	56	165	300
使用类别 DC-3 和 DC-5, 分断阻性负载 (L/R ≤ 15 ms)						
额定工作电流 I _e (55°C 时)	最高 220 V	A	32	75	220	400
	440 V	A	29	75	220	400
	600 V	A	21	75	220	400
	750 V	A	7.5	75	170	400
额定功率 U _e	110 V	kW	2.5	6.5	20	35
	220 V	kW	5	13	41	70
	440 V	kW	9	27	82	140
	600 V	kW	9	38	110	200
	750 V	kW	4	45	110	250
工作频率						
工作频率 z (动作次数 / 小时)						
交流 / 直流操作	对于阻性负载 DC-1	h ⁻¹	1500	1000		
	对于感性负载 DC-3/DC-5	h ⁻¹	750	600		
导体截面积						
螺钉型端子 (用于连接 1 条或 2 条导线) 主导体:						
	• 实心	mm ²	2 x (2.5 ... 10)	—	—	—
	• 细股绞合线, 带端套	mm ²	2 x (1.5 ... 4)	—	—	—
	• 绞合线, 带电缆接头	mm ²	—	2 x 35	2 x 120	2 x 150
	• 符合 DIN 46231 的针式端子	mm ²	2 x (1 ... 6)	—	—	—
	• 母排	mm	—	15 x 2.5	25 x 4	2 x (25 x 3)
	• 螺钉型端子		M5	M6	M10	M10
辅助导体						
	• 实心	mm ²	2 x (1 ... 2.5)			
	• 细股绞合线, 带端套	mm ²	2 x (0.75 ... 1.5)			

1) 如果接触器线圈电压峰值被衰减, 则开断延时可能会增加。只有 3TC44 型接触器才可以安装二极管。

技术规格

1 极和 2 极, 32 ... 400A

接触器	型号		3TC74 单极触头	3TC78 双极触头
一般数据				
允许安装位置 ¹⁾ 这些接触器可垂直安装。				
机械寿命	动作次数		3000 万次	
电气寿命	动作次数		¹⁾	
额定绝缘电压 U_i (污染等级 3)		V	1500	
额定绝缘电压 U_i		kV	8	
安全隔离		V	630	
线圈和主触头之间, 符合 DIN VDE 0106 Part 101 和 A1(草案 2/89)				
允许环境温度		°C	-25...+55	
防护等级 (符合 EN 60947-1 Appendix C)			IP00/ 敞开	
短路保护				
主电路				
gL/gG 熔断体	协调类型 "1"	A	630	
NH 3NA	协调类型 "2"	A	500	
辅助电路 (短路电流 $I_k \geq 1\text{kA}$)		A	16	
• 熔断体, 工作等级 gL/gG		A	10	
• DIAZED Type 5SB, NEOZED Type 5SE		A		
• 具有 C 特性的小型断路器		A		
控制				
线圈工作范围				
直流操作	24 V		0.8 ... 1.2 x U_s	
	> 24 V		0.7 ... 1.2 x U_s	
交流操作	24 V		0.7 ... 1.15 x U_s	
	> 24 V		0.7 ... 1.2 x U_s	
线圈的功耗 (对于冷线圈和 $1.0 \times U_s$)				
直流操作	闭合 = 已闭合	W	46	
交流操作, 50 Hz 线圈	闭合 = 已闭合	VA	80/0.95	
分断时间			(这些值在 15% 以下欠电压以及 10% 过电压下适用, 线圈处于冷态和热态工作温度下)	
总分断时间 = 开断延时 + 飞弧时间				
• 交流 / 直流操作	闭合时间	ms	60 ... 100	
	开断时间	ms	20 ... 35	
• 0.06 ... 4 x I_e 时的飞弧时间		ms	40 ... 70	
主电路				
直流载流能力				
使用类别 DC-1, 分断阻性负载 ($L/R \leq 1\text{ ms}$)				
额定工作电流 I_e /DC-1 (55°C 时)		A	500	500
最小导体截面积		mm ²	2 x 150	2 x 150
额定功率 U_e	220 V	kW	110	110
	440 V	kW	220	220
	600 V	kW	300	300
	750 V	kW	375	375
	1200 V	kW	—	600
	1500 V	kW	—	750
临界电流, 无灭弧	440 V	A	≤ 7	—
	600 V	A	≤ 13	—
	750 V	A	≤ 15	—
	≤ 800 V	A	—	≤ 7
	1200 V	A	—	≤ 13
	1500 V	A	—	≤ 15
使用类别 DC-3 和 DC-5, 分断直流电机 ²⁾				
用于再生制动的允许额定电流 110/600 V 时		A	400	
工作频率				
工作频率 z (动作次数 / 小时)				
交流 / 直流操作	对于阻性负载 DC-1	h ⁻¹	750	1000
	对于感性负载 DC-3/DC-5	h ⁻¹	500	500
导体截面积				
螺钉型端子				
主导体:				
	• 绞合线, 带电缆接线头	mm ²	2 x 150	
	• 母排	mm	2 x (30 x 4)	
辅助导体				
	• 实心	mm ²	1 ... 2.5	
	• 细股绞合线, 带端套	mm ²	0.75 ... 1.5	

1) 参见 2/50

2) 参见第 2/48 页上的选型表。

3TC 直流接触器

备注



3/2 新一代 SIRIUS (进口) 3RH2 中间继电器
概述
选型和订货信息
技术参数
尺寸图

3/10 铁路专用中间继电器
概述

新一代 SIRIUS (进口) 3RH2 中间继电器

通用数据

概述

3RH2 中间继电器的设计符合 IEC 60947 和 EN 60947。

3RH2 中间继电器可提供螺钉、弹簧式或环形接线端子，可使用交流或直流操作。

3RH2 中间继电器适用于任何气候条件，并具有符合 EN 50274 的“指触防护”功能。

触点可靠性

触点在低电压及低电流的情况下，具有极高的可靠性，满足固态电路使用要求，17 V 电压下最小接通电流 1 mA。

浪涌抑制

阻容吸收 (RC)、压敏电阻、二极管以及二极管组合 (二极管与齐纳二极管组合) 可以插接在中间继电器前面板上，用于抑制操作线圈时产生的浪涌。

注意：

使用浪涌抑制器抑制线圈过电压，会造成接触器常开触点 NO 分断延时以及常闭触点 NC 接通延时 (抑制二极管将增加延时 6 到 10 倍，二极管组合将增加延时 2 到 6 倍，压敏电阻将增加延时 2 到 5 ms)。

订货号含义

订货号位数	第 1-3 位	第 4 位	第 5 位	第 6 位	第 7 位		第 8 位	第 9 位	第 10 位	第 11 位	第 12 位
SIRIUS 系列中间继电器	□□□	□	□	□	□	-	□	□	□	□	□
新一代 SIRIUS	3 R H										
设备类型 (1 = 4 极中间继电器)	2										
常开触点数量 (例如 2 = 2 NO)			□								
常闭触点数量 (例如 2 = 2 NC)				□							
连接方式 (例如 1 = 螺钉)					□						
操作方式/线圈类型 (例如 A = 交流操作, 标准型)								□			
额定控制电压 (例如 N2 = 220 V, 50/60 Hz)									□	□	
无意义											0
示例	3 R H	2	1	2	2	-	1	A	N	2	0

注意：

此处订货号含义解释仅供参考，详见“造型和订货信息”。

选型和订货信息

交流操作

S00 规格



3RH21 ...-1....



3RH21 ...-2....

额定工作电流 I_e /AC-15/AC-14 230 V	触点		额定控制电压 U_c 50/60 Hz	螺钉接线端子	弹簧式接线端子
				订货号	订货号
A	NO	NC	V AC		
螺钉安装或 35 mm 标准导轨安装					
10	4	—	24	3RH21 40-1AB00	3RH21 40-2AB00
			110	3RH21 40-1AF00	3RH21 40-2AF00
			220	3RH21 40-1AN20	3RH21 40-2AN20
	3	1	24	3RH21 31-1AB00	3RH21 31-2AB00
			110	3RH21 31-1AF00	3RH21 31-2AF00
			220	3RH21 31-1AN20	3RH21 31-2AN20
	2	2	24	3RH21 22-1AB00	3RH21 22-2AB00
			110	3RH21 22-1AF00	3RH21 22-2AF00
			220	3RH21 22-1AN20	3RH21 22-2AN20

其他线圈规格参见 2/7 页, 附件与 S00 规格接触器通用, 参见 2/10 ~ 2/11 页。

新一代 SIRIUS (进口) 3RH2 中间继电器

3RH21 中间继电器, 4 极

选型和订货信息

直流操作

S00 规格



3RH21 ..-1...



3RH21 ..-2...

额定工作电流 I_e /AC-15/AC-14 230 V	触点		额定控制电压 U_c V DC	螺钉接线端子	弹簧式接线端子
	NO	NC		订货号	订货号
A	NO	NC	V DC		
螺钉安装或 35mm 标准导轨安装					
10	4	—	24	3RH21 40-1BB40	3RH21 40-2BB40
			220	3RH21 40-1BM40	3RH21 40-2BM40
	3	1	24	3RH21 31-1BB40	3RH21 31-2BB40
			220	3RH21 31-1BM40	3RH21 31-2BM40
	2	2	24	3RH21 22-1BB40	3RH21 22-2BB40
			220	3RH21 22-1BM40	3RH21 22-2BM40

其他线圈规格参见 2/7 页, 附件与 S00 规格接触器通用, 参见 2/10 ~ 2/11 页。

选型和订货信息

直流宽电压线圈 ($0.7 \dots 1.25 \times U_s$)，集成二极管式浪涌抑制器，弹簧式接线端子

S00 规格

 3RH21 22-2K.40		 3RH21 22-2K.40-0LA0		额定控制电压 U_s	弹簧式接线端子
额定工作电流 I_e /AC-15/AC-14 230 V	触点				订货号
A	NO	NC	V DC		
螺钉安装或 35mm 标准导轨安装					
不含分压电阻 ¹⁾					
10	2	2	24 110		3RH21 22-2KB40 3RH21 22-2KF40
含分压电阻 ²⁾					
10	2	1	24 110		3RH21 22-2KB40-0LA0 3RH21 22-2KF40-0LA0
内置分压电阻 ²⁾					
10	2	2	24 110		3RH21 22-2XB40-0LA2 3RH21 22-2XF40-0LA2

线圈功耗参考 2/8 页 S00 规格接触器相关参数。附件与 S00 规格接触器通用，参见 2/10 ~ 2/11 页。

- 1) 不能再加装辅助触头。
- 2) 可再加装 4 极辅助触头。

新一代 SIRIUS (进口) 3RH2 中间继电器

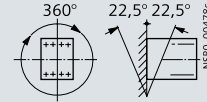
技术参数

技术参数

中间继电器	型号	3RH2
	规格	S00
	宽度	45 mm

允许安装位置

该中间接触器的设计用于在垂直安装表面上工作。



正向驱动触点

本体触点以及加装的辅助触点块均为正向驱动触点，符合 IEC 60947-5-1 附录 L。

解释：

所谓正向驱动触点就是确保常闭触点 NC 与常开触点 NO 不会同时闭合。

触点可靠性

触点可靠性 (17 V, 1 mA)，依照 EN 60947-5-4

触点故障率 $< 10^{-8}$ ，即每 1 亿个操作周期小于 1 个故障

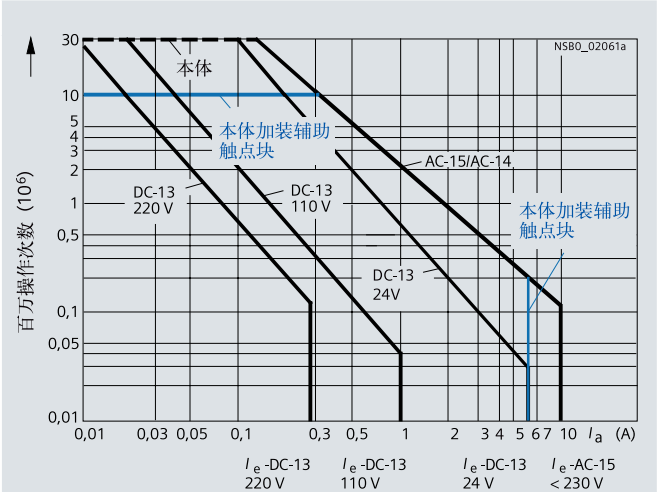
在 AC-15/AC-14 以及 DC-13 负载类型时的触点寿命

假定操作机构是随机通断的，即与电源系统的相位角没有同步。

如果中间继电器负载中含有线圈类负载，例如接触器线圈，为确保触点寿命负载需要加装浪涌抑制器。

此特性曲线可以应用于：

- 3RH2 中间继电器
- 3RH29 辅助触点块¹⁾



图例：

I_a = 分断电流

I_e = 额定工作电流

1) AC-14/AC-15 负载条件下 $I_e = 6 A$ 。

技术参数

中间继电器	型号	3RH21	
	规格	S00	
	宽度	mm	45
一般数据			
机械寿命	• 本体	操作次数	30 000000
	• 本体加装 辅助触点块	操作次数	10 000000
额定绝缘电压 U_i (污染等级 3)		V	690
额定冲击耐压 U_{imp}		kV	6
线圈与主触点之间的安全绝缘 依照 EN 60947-1 附录 N		V	400
允许环境温度	工作时	°C	-25 ... +60
	储藏中	°C	-55 ... +80
防护等级 符合 EN 60947-1, 附录 C			IP20, 线圈部分 IP40
触摸防护 符合 EN 50274			手指安全
抗振强度			
• 矩形冲击	交流 操作	g/ms	7.3/5 和 4.7/10
	直流 操作	g/ms	> 10/5 和 > 5/10
• 正弦冲击	交流 操作	g/ms	11.4/5 和 7.3/10
	直流 操作	g/ms	> 15/5 和 > 8/10
导线截面积			
辅助导线及线圈端子连接 (可以连接 1 或 2 根导线)			螺钉接线端子
• 实心导线		mm ²	2 × (0.5 ... 1.5) ¹⁾ ; 2 × (0.75 ... 2.5) ¹⁾ 符合 IEC 60947; 最大 2 × (0.5 ... 4)
• 预制接线端子的细多股导线		mm ²	2 × (0.5 ... 1.5) ¹⁾ ; 2 × (0.75 ... 2.5) ¹⁾
• AWG 导线, 实心或多股导线		AWG	2 × (20 ... 16) ¹⁾ ; 2 × (18 ... 14) ¹⁾
• 连接端子螺钉			M3 (2 号米字型螺丝刀)
• 紧固扭矩		Nm	0.8 ... 1.2 (7 ... 10.3 lb.in)
辅助及线圈端子连接 (可以连接 1 或 2 根导线)			弹簧式接线端子
• 实心导线		mm ²	2 × (0.5 ... 2.5)
• 预制接线端子的细多股线		mm ²	2 × (0.5 ... 1.5)
• 无预制接线端子的细多股线		mm ²	2 × (0.5 ... 1.5)
• AWG 导线, 实心或多股线		AWG	2 × (20 ... 14)
线圈回路			
线圈工作电压范围		AC/DC	0.8 ... 1.1 × U_s
线圈功率损耗 (线圈处于冷态以及 1.0 × U_s)			
• 交流操作, 50 Hz	吸合	VA/p.f.	37/0.8
	保持	VA/p.f.	5.7/0.25
• 交流操作, 60 Hz	吸合	VA/p.f.	33/0.75
	保持	VA/p.f.	4.4/0.25
• 直流操作	吸合 = 保持	W	4.0

1) 如果需要在 一个接线端子上连接两个截面积不同的导线, 需要确保两根导线截面积都在要求的范围内。

新一代 SIRIUS (进口) 3RH2 中间继电器

技术参数

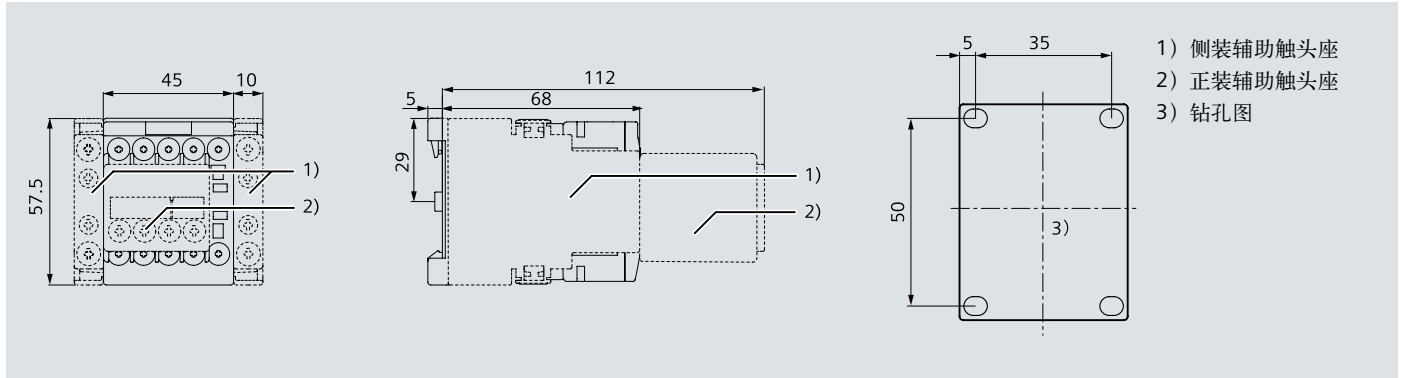
技术参数

中间继电器	型号	规格		3RH2
		宽度	mm	S00
				45
负载				
额定工作电流 I_e				
AC-12		A		10 ¹⁾
AC-15/AC-14				
额定工作电压 U_e	至 230 V	A		10 ¹⁾
	400 V	A		3
	500 V	A		2
	690 V	A		1
DC-12				
额定工作电压 U_e				
• 1 极触点	24 V	A		6
	60 V	A		6
	110 V	A		3
	220 V	A		1
	440 V	A		0.3
	600 V	A		0.15
• 2 极触点串联	24 V	A		10
	60 V	A		10
	110 V	A		4
	220 V	A		2
	440 V	A		1.3
	600 V	A		0.65
• 3 极触点串联	24 V	A		10
	60 V	A		10
	110 V	A		10
	220 V	A		3.6
	440 V	A		2.5
	600 V	A		1.8
DC-13				
额定工作电压 U_e				
• 1 极触点	24 V	A		6
	60 V	A		2
	110 V	A		1
	220 V	A		0.3
	440 V	A		0.14
	600 V	A		0.1
• 2 极触点串联	24 V	A		10
	60 V	A		3.5
	110 V	A		1.3
	220 V	A		0.9
	440 V	A		0.2
	600 V	A		0.1
• 3 极触点串联	24 V	A		10
	60 V	A		4.7
	110 V	A		3
	220 V	A		1.2
	440 V	A		0.5
	600 V	A		0.26
操作频率 z				
• 在不同负载类型下的 每小时操作次数	AC-12/DC-12	h ⁻¹		1000
	AC-15/AC-14	h ⁻¹		1000
	DC-13	h ⁻¹		1000
• 无负载操作频率		h ⁻¹		10 000
操作频率 z' 与操作电流 I' 以及操作 电压 U' 之间的关系:				
$z' = z \cdot (I_e/I') \cdot (400 V/U')^{1.5} \cdot 1/h$				

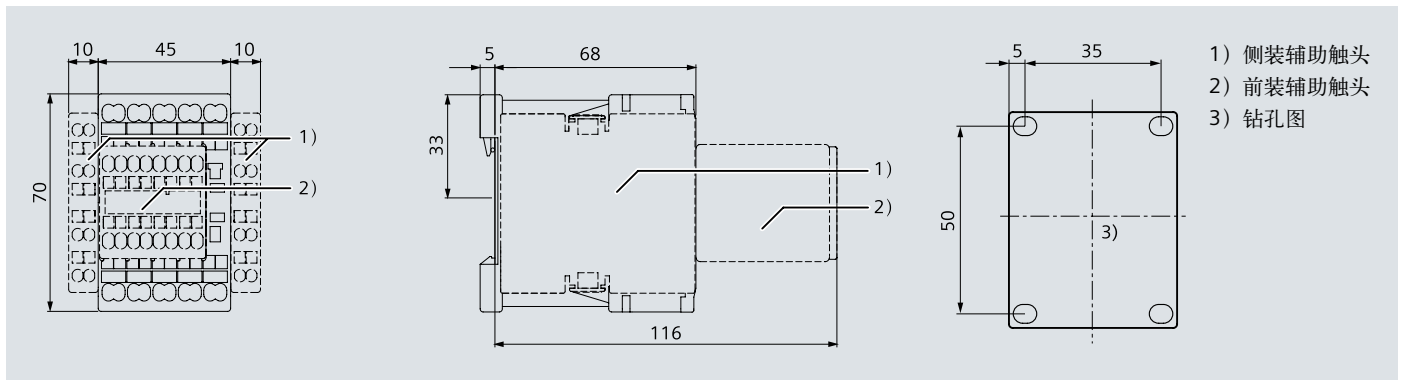
1) 对加装的辅助触点, AC-15/AC-14 时 $I_e = 6 A$ 。

尺寸图

3RH2 中间继电器，S00 规格，螺钉接线方式



3RH2 中间继电器，S00 规格，弹簧式接线端子



铁路专用中间继电器

3TH4 铁路专用中间继电器

概述

3TH4 接触器继电器

符合标准 EN 60947-4-1。

技术规格符合 IEC 60077-1 和 IEC 60077-2。

接触器符合 EN 50274 的手指安全防护功能。根据其他部件的配置，需要将端子盖安装到连接母排上。

应用

可在控制电压变化较大和环境温度较高的装置中使用，例如用于铁路应用中。

选型与订货数据

带有螺钉型端子

适合用螺钉固定或卡装到 35 mm 标准安装导轨上

安装有可变电阻器的电磁阀

触点数量	额定工作电流 I_n /AC-15/AC-14				触点 ¹⁾ 符合 EN50011 的识别号	触头 类型	额定控制 电压 U_s	DT	订货号	价格单 位 PU (台、套、 米)	每个购买 单位的大 约重量 kg
	230V A	400V A	500V A	690V A							
3TH42 分断接触器 · 直流操作 · 直流电磁阀系统											
8	10	6	4	2	44E	4 4	24DC 110DC	B B	3TH42 44-0LB4 3TH42 44-0LF4	1 1	0.674 0.661
					53E	5 3	24DC 110DC	C C	3TH42 53-0LB4 3TH42 53-0LF4	1 1	0.669 0.660
					62E	6 2	24DC 110DC	B B	3TH42 62-0LB4 3TH42 62-0LF4	1 1	0.667 0.663



3TH4

1) 接触器不能扩展。

技术规格

接触器	型号		3TH42
线圈工作范围			0.7 ... 1.25 x U_s
电磁线圈的功耗		0.7 x U_s 1.0 x U_s 1.25 x U_s	W W W
(对于冷线圈：正在闭合 = 已闭合)			
允许环境温度	工作	°C	-50 ... +70 ¹⁾
	储存	°C	-55 ... +80
电子电路的允许剩余电流 (对于“0”信号)	直流操作		≤ 10 mA x (24 V/ U_s)
分断时间			
分断时间 = 开断延时 + 飞弧时间			
• 闭合 - 0.7 x U_s	接通延时 (常开)	ms	70 ... 200
	断电延时 (常闭)	ms	28 ... 33
- 1 x U_s	接通延时 (常开)	ms	45 ... 80
	断电延时 (常闭)	ms	30 ... 34
- 1.25 x U_s	接通延时 (常开)	ms	40 ... 60
	断电延时 (常闭)	ms	31 ... 35
• 被关断 - 0.7 ... 1.25 x U_s	断电延时 (常开)	ms	20 ... 30
	接通延时 (常闭)	ms	22 ... 32
• 飞弧时间		ms	10

1) 串接，距离 10 mm



4/2

新一代 SIRIUS (进口) 3RU21 热过载继电器

概述

选型和订货信息

技术参数

尺寸图

4/13

新一代 SIRIUS (进口) 3RB3 电子式过载继电器

概述

选型和订货信息

尺寸图

新一代 SIRIUS (进口) 3RU21 热过载继电器

介绍

概述

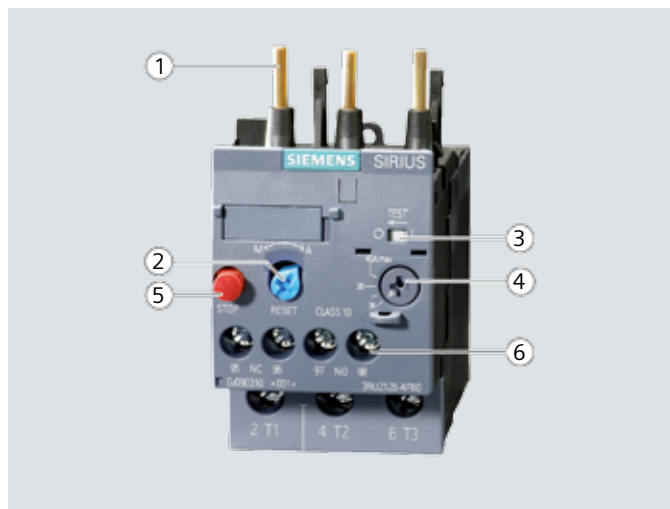


型号	3RU21			
新一代 SIRIUS (进口) 3RU2 热过载继电器, 最大至 100 A				
应用				
系统保护	✓ ¹⁾			
电动机保护	✓			
三相交流保护	✓			
单相交流保护	✓			
直流保护	✓			
适用接触器规格	S00, S0, S2, S3			
额定操作电流 I_n				
S00 规格	A	最大 16		
S0 规格	A	最大 40		
S2 规格	A	最大 80		
S3 规格	A	最大 100		
额定操作电压 U_n	V	690 (交流)		
额定频率	Hz	50/60		
脱扣等级		CLASS 10		
热过载脱扣电流整定范围	A	0.11 ... 0.16 至 80 ... 100		
对应 400 V 条件下交流感应电动机的额定功率	kW	0.04 ... 45		
页数	4/5			
附件				
适用规格	S00	S0	S2	S3
独立安装支架	✓	✓	✓	✓
机械式复位装置	✓	✓	✓	✓
软线式复位装置	✓	✓	✓	✓
页数	4/6			

- ✓ 有此功能或可使用此附件
- 没有此功能或不可使用此附件

1) 对主回路中指定的电力负载（如电动机）、馈电电缆以及馈电装置中的开关和保护设备进行过载保护。

概述



图：3RU21 26 热过载继电器

- ① 与接触器连接的插接件：
与接触器进行完美的电气和机械连接。通过这些插接件，过载继电器可以直接与接触器进行插接。也可选择独立安装支座实现独立安装。
- ② 手动/自动复位 (RESET) 选择开关和复位按钮：
通过此选择开关，您可以在手动和自动复位之间进行切换。当选择手动复位时，可以通过按 RESET 按钮直接在设备上复位。
- ③ 开关状态指示及动作机构测试 (TEST)：
指示热过载继电器动作状态和对动作机构进行机械功能测试。
- ④ 过载电流设定：
通过大旋钮可以方便地调整过载设定电流。
- ⑤ STOP (停止) 按钮：
当按下 STOP 按钮时，常闭触点打开，与之相连的接触器断开。当 STOP 按钮被释放时，常闭触点重新闭合。
- ⑥ 接线端子：
3RU21 热过载继电器可提供螺钉、弹簧式或环形接线端子。

应用

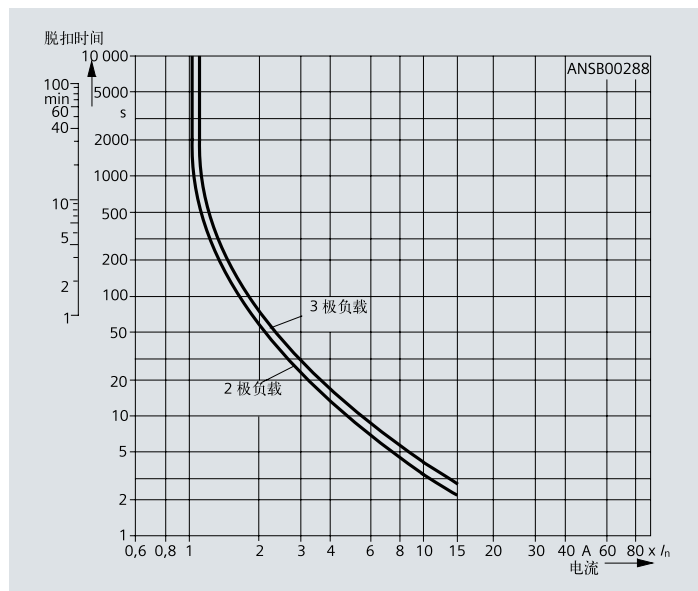
3RU21 热过载继电器可用于三相和单相交流或直流电动机的保护。如使用 3RU21 热过载继电器保护单相交流或直流负载，需将三极串联使用。

脱扣等级

3RU21 热过载继电器用于 CLASS 10 正常起动条件。有关脱扣等级的详细定义，参见 1/4 页。

脱扣特性曲线

下图为 3RU21 热过载继电器的反时限脱扣特性曲线，对应于冷态条件。在工作温度下，脱扣时间将减少 25 % 左右。



环境温度

根据 IEC 60947-4-1 标准，3RU21 热过载继电器在 -40 至 +60 °C 的温度范围内具有温度补偿功能。对于 +60 °C 至 +80 °C 的温度范围，上限设定值必须按下表中给定的修正系数进行修正。

柜内温度 °C	上限设定值修正系数							
	产品规格							
	S00, S0 (1.8 ... 20 A)	S0 (17 ... 40 A)	S2 (8 ... 45 A)	S2 (55 ... 80 A)	S3 (25 ... 32 A)	S3 (40 ... 63 A)	S3 (75 ... 100A)	
+60	1.0	1.0	1.0	1.0	1.0	1.0	1.0	
+65	0.94	0.97	0.94	0.97	0.94	0.95	0.97	
+70	0.87	0.94	0.87	0.94	0.88	0.90	0.94	
+75								
+80								

新一代 SIRIUS (进口) 3RU21 热过载继电器

通用数据

订货号含义

订货号位数	第 1-3 位	第 4 位	第 5 位	第 6 位	第 7 位		第 8 位	第 9 位	第 10 位	第 11 位
热过载继电器	□□□	□	□	□	□	-	□	□	□	□
新一代 SIRIUS	3 R U									
设备系列		2								
规格, 额定操作电流和功率			□							
过载电流设置范围				□	□			□	□	
接线方式										□
安装方式										□
示例	3 R U	2	1	1	6	-	0	A	B	0

注意:

此处订货号含义解释仅供参考, 详见“选型和订货信息”。

选型和订货信息

与接触器插接使用¹⁾，CLASS 10

功能和结构：

- 过载和缺相保护
- 辅助触点 1 NO + 1 NC
- 手动/自动复位
- 开关位置指示
- 测试功能
- 停止按钮



3RU21 16-4AB0



3RU21 16-4AC0



3RU21 26-4FB0



3RU21 26-4AC0

适用接触器规格 ²⁾	交流电动机额定功率 ³⁾	过载电流整定范围	短路保护熔断器，配合类型“2”，使用类别 gG ⁴⁾	螺钉接线端子	弹簧式接线端子
	kW	A	A	订货号	订货号
S00 规格					
S00	0.04	0.11 ... 0.16	0.5	3RU21 16-0AB0	3RU21 16-0AC0
	0.06	0.14 ... 0.2	1	3RU21 16-0BB0	3RU21 16-0BC0
	0.06	0.18 ... 0.25	1	3RU21 16-0CB0	3RU21 16-0CC0
	0.09	0.22 ... 0.32	1.6	3RU21 16-0DB0	3RU21 16-0DC0
	0.09	0.28 ... 0.4	2	3RU21 16-0EB0	3RU21 16-0EC0
	0.12	0.35 ... 0.5	2	3RU21 16-0FB0	3RU21 16-0FC0
	0.18	0.45 ... 0.63	2	3RU21 16-0GB0	3RU21 16-0GC0
	0.18	0.55 ... 0.8	4	3RU21 16-0HB0	3RU21 16-0HC0
	0.25	0.7 ... 1	4	3RU21 16-0JB0	3RU21 16-0JC0
	0.37	0.9 ... 1.25	4	3RU21 16-0KB0	3RU21 16-0KC0
	0.55	1.1 ... 1.6	6	3RU21 16-1AB0	3RU21 16-1AC0
	0.75	1.4 ... 2	6	3RU21 16-1BB0	3RU21 16-1BC0
	0.75	1.8 ... 2.5	10	3RU21 16-1CB0	3RU21 16-1CC0
	1.1	2.2 ... 3.2	10	3RU21 16-1DB0	3RU21 16-1DC0
	1.5	2.8 ... 4	16	3RU21 16-1EB0	3RU21 16-1EC0
	1.5	3.5 ... 5	20	3RU21 16-1FB0	3RU21 16-1FC0
	2.2	4.5 ... 6.3	20	3RU21 16-1GB0	3RU21 16-1GC0
	3	5.5 ... 8	25	3RU21 16-1HB0	3RU21 16-1HC0
	4	7 ... 10	35	3RU21 16-1JB0	3RU21 16-1JC0
5.5	9 ... 12.5	35	3RU21 16-1KB0	3RU21 16-1KC0	
7.5	11 ... 16	40	3RU21 16-4AB0	3RU21 16-4AC0	
S0 规格					
S0	0.75	1.8 ... 2.5	10	3RU21 26-1CB0	3RU21 26-1CC0
	1.1	2.2 ... 3.2	10	3RU21 26-1DB0	3RU21 26-1DC0
	1.5	2.8 ... 4	16	3RU21 26-1EB0	3RU21 26-1EC0
	1.5	3.5 ... 5	20	3RU21 26-1FB0	3RU21 26-1FC0
	2.2	4.5 ... 6.3	20	3RU21 26-1GB0	3RU21 26-1GC0
	3	5.5 ... 8	25	3RU21 26-1HB0	3RU21 26-1HC0
	4	7 ... 10	35	3RU21 26-1JB0	3RU21 26-1JC0
	5.5	9 ... 12.5	35	3RU21 26-1KB0	3RU21 26-1KC0
	7.5	11 ... 16	40	3RU21 26-4AB0	3RU21 26-4AC0
	7.5	14 ... 20	50	3RU21 26-4BB0	3RU21 26-4BC0
	11	17 ... 22	63	3RU21 26-4CB0	3RU21 26-4CC0
	11	20 ... 25	63	3RU21 26-4DB0	3RU21 26-4DC0
	15	23 ... 28	63	3RU21 26-4NB0	3RU21 26-4NC0
	15	27 ... 32	80	3RU21 26-4EB0	3RU21 26-4EC0
	18.5	30 ... 36	80	3RU21 26-4PB0	3RU21 26-4PC0
	18.5	34 ... 40	80	3RU21 26-4FB0	3RU21 26-4FC0

1) 独立安装支座参见 4/7 页“附件”。

2) 注意设备最大额定工作电流。

3) 对应于交流 50 Hz, 400 V 条件下四极标准电机的数据。选型时应依据被保护电机的实际起动数据和额定数据。

4) 最大的熔断器规格。

新一代 SIRIUS (进口) 3RU21 热过载继电器

3RU21 热过载继电器

选型和订货信息

与接触器插接使用¹⁾，CLASS 10

功能和结构：

- 过载和缺相保护
- 辅助触点 1 NO + 1 NC
- 手动/自动复位
- 开关位置指示
- 测试功能
- 停止按钮

适用接触器规格 ²⁾	交流电动机额定功率 ³⁾	过载电流整定范围	短路保护熔断器，配合类型“2”，使用类别 gG ⁴⁾	螺钉接线端子	弹簧式接线端子	
kW		A	A	订货号	订货号	
S2 规格						
S2	5.5	11 ... 16	40	3RU21 36-4AB0	3RU21 36-4AD0	
	7.5	14 ... 20	50	3RU21 36-4BB0	3RU21 36-4BD0	
	11	18 ... 25	63	3RU21 36-4DB0	3RU21 36-4DD0	
	15	22 ... 32	80	3RU21 36-4EB0	3RU21 36-4ED0	
	18.5	28 ... 40	80	3RU21 36-4FB0	3RU21 36-4FD0	
	22	36 ... 45	100	3RU21 36-4GB0	3RU21 36-4GD0	
	22	40 ... 50	100	3RU21 36-4HB0	3RU21 36-4HD0	
	30	47 ... 57	100	3RU21 36-4QB0	3RU21 36-4QD0	
	30	54 ... 65	125	3RU21 36-4JB0	3RU21 36-4JD0	
	37	62 ... 73	160	3RU21 36-4KB0	3RU21 36-4KD0	
	45	70 ... 80	160	3RU21 36-4RB0	3RU21 36-4RD0	
	S3 规格					
	S3	10	28 ... 40	80	3RU21 46-4FB0	3RU21 46-4FD0
		22	36 ... 50	125	3RU21 46-4HB0	3RU21 46-4HD0
30		45 ... 63	125	3RU21 46-4JB0	3RU21 46-4JD0	
37		57 ... 75	160	3RU21 46-4KB0	3RU21 46-4KD0	
45		70 ... 90	160	3RU21 46-4LB0	3RU21 46-4LD0	
45		80 ... 100	200	3RU21 46-4MB0	3RU21 46-4MD0	

1) 独立安装支座参见 4/7 页“附件”。

2) 注意设备最大额定工作电流。

3) 对应于交流 50 Hz, 400 V 条件下四极标准电机的数据。选型时应依据被保护电机的实际起动数据和额定数据。

4) 最大的熔断器规格。

概述

以下附件可应用于 3RU21 热过载继电器：

- 独立安装连接支座，螺钉接线端子，适用于所有规格

- 机械复位装置，适用于所有规格

- 软线复位装置，对于不易接近的装置进行复位，适用于所有规格

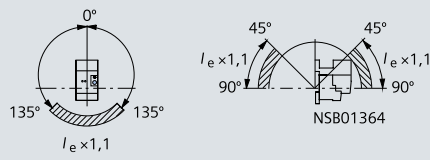
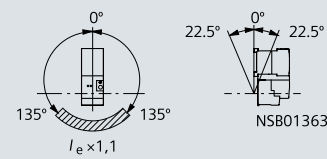
选型和订货信息

	类型	规格	订货号		
独立安装支座					
 <p>3RU29 26-3AA01</p>	过载继电器独立安装支座，螺钉接线端子 适用于过载继电器的独立安装 螺钉固定或卡装于 35 mm 标准导轨	S00	螺钉接线端子 3RU29 16-3AA01 3RU29 26-3AA01 3RU29 36-3AA01 3RU29 46-3AA01	弹簧式接线端子 3RU29 16-3AC01 3RU29 26-3AC01	
		S0			
		S2			
		S3			
机械复位装置					
 <p>3RU29 00-1A 带按钮和延长杆</p>	机械复位套件 含按钮，支架和延长杆	S00 ... S3	3RU29 00-1A		
		扩展行程按钮 12 mm, IP65, Ø 22 mm	S00 ... S3	3SB30 00-0EA11	
			延长杆 用于继电器按钮和扩展行程按钮之间	S00 ... S3	3SX1 335
带支架的软线复位装置					
 <p>3RU29 00-1.</p>	控制柜面板开孔直径 6.5 mm 控制柜面板最厚 8 mm • 长度 400 mm • 长度 600 mm	S00 ... S3	3RU29 00-1B 3RU29 00-1C		
		S00 ... S3			

新一代 SIRIUS (进口) 3RU21 热过载继电器

通用数据

技术参数

类型	3RU21 16	3RU21 26	3RU21 36	3RU21 46
规格	S00	S0	S2	S3
宽度	45 mm	45 mm	55 mm	70 mm
一般技术数据				
脱扣类型	过载和缺相			
脱扣等级 符合 IEC 60947-4-1 标准	CLASS 10		10, 10 A	10, 10 A
复位和恢复	手动和自动复位			
• 脱扣复位类型				
• 复位时间				
- 自动复位	min	取决于脱扣电流大小和特性		
- 手动复位	min	取决于脱扣电流大小和特性		
特性				
• 状态显示	✓			
• 测试功能	✓			
• 复位按钮	✓			
• 停止按钮	✓			
环境温度				
• 存储/运输	°C	-55 ... +80		
• 操作	°C	-40 ... +70		
• 温度补偿	°C	至 60		
• 允许的额定电流				
- 控制柜内温度 60 °C	%	100 (超过 +60 °C 时, 需降容使用)		
- 控制柜内温度 70 °C	%	87		
转接端子				
• 线圈转接端子	✓	不需要		
• 辅助触点转接端子	✓	不需要		
防护等级 符合 IEC 60529 标准	IP20			
指触保护 符合 IEC 61140 标准	指触安全			
抗冲击性 符合 IEC 60068-2-27 标准	<i>g/ms</i>	15/11 ²⁾		
空气湿度	%	90		
海拔高度	m	可达 2000。高于 2000 m 时, 请咨询西门子技术支持热线。		
安装位置	<p>图示为与接触器插接或独立安装的允许安装位置。安装在阴影区域时, 整定电流需放大 10 %。</p> <p>独立安装:</p>  <p>接触器 + 过载继电器:</p> 			
安装方式	与接触器插接或加独立安装支座用于独立安装。 ³⁾			

1) 端子格防护等级 IP00。

2) 辅助触点 95/96 和 97/98 抗冲击性: 8 g/11 ms。

3) 可用于螺钉固定或 35 mm 标准导轨安装。

技术参数

类型 规格 宽度	3RU21 16 S00 45 mm	3RU21 26 S0 45 mm	3RU2 136 S2 55 mm	3RU21 46 S3 70 mm
辅助回路				
常开触点数量	1			
常闭触点数量	1			
辅助触点分配	1 NO 提供“脱扣”信号 1 NC 用于断开接触器			
额定绝缘电压 U_i (污染等级 3)	V	690		
额定耐受冲击电压 U_{imp}	kV	6		
辅助触点的通断能力				
• NC 常闭触点, 交流 AC-14/AC-15, 额定工作电压 U_e 下的额定工作电流 I_e :				
- 24 V	A	4		
- 120 V	A	4		
- 125 V	A	4		
- 230 V	A	3		
- 400 V	A	2		
- 600 V	A	0.75		
- 690 V	A	0.75		
• NO 常开触点, 交流 AC-14/AC-15, 额定工作电压 U_e 下的额定工作电流 I_e :				
- 24 V	A	3		
- 120 V	A	3		
- 125 V	A	3		
- 230 V	A	2		
- 400 V	A	1		
- 600 V	A	0.75		
- 690 V	A	0.75		
• NC 常闭触点和 NO 常开触点, 直流 DC-13, 额定工作电压 U_e 下的额定工作电流 I_e :				
- 24 V	A	1		
- 60 V	A	具体请咨询西门子技术支持热线		
- 110 V	A	0.22		
- 125 V	A	0.22		
- 220 V	A	0.11		
• 约定发热电流 I_{th}	A	6		
• 触点可靠性	适用于固态电路, 最小接通电流 5 mA (17 V 条件下)。			
主回路与辅助回路间的安全隔离 符合 IEC 60947-1 标准	V	≥ 440		
辅助回路导线截面积				
螺钉接线端子				
接线螺钉	M3, 2 号米字型螺丝刀			
紧固扭矩	Nm	0.8 ... 1.2		
导体截面积 (最小 ... 最大) 可接 1 或 2 根导线				
• 实心导线	mm ²	2 × (0.5 ... 1.5) ¹⁾ , 2 × (0.75 ... 2.5) ¹⁾		
• 预制接线端子的细多股导线 (DIN 46228 T1)	mm ²	2 × (0.5 ... 1.5) ¹⁾ , 2 × (0.75 ... 2.5) ¹⁾		
• AWG 制导线, 实心或多股导线		2 × (20 ... 16) ¹⁾ , 2 × (18 ... 14) ¹⁾		
弹簧式接线端子				
导线截面积 (最小 ... 最大)				
• 实心导线	mm ²	2 × (0.5 ... 2.5)		
• 细多股导线	mm ²	2 × (0.5 ... 1.5)		
• AWG 制导线, 实心或多股导线		2 × (20 ... 14)		

1) 如果需要在 一个接线端子上连接两个截面积不同的导线, 需要确保两根导线截面积都在要求的范围内。

新一代 SIRIUS (进口) 3RU21 热过载继电器

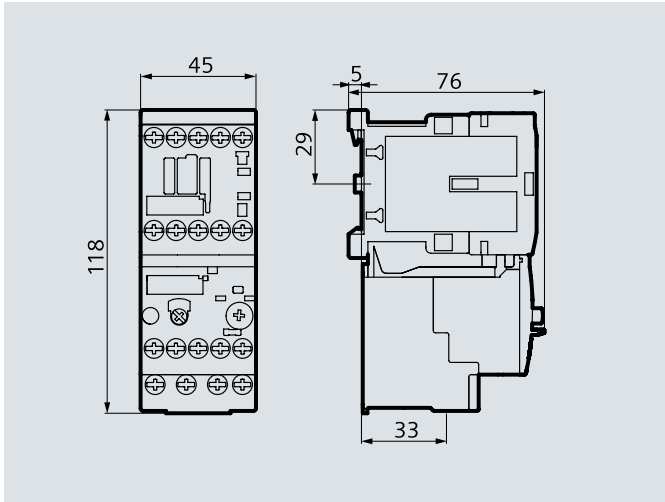
技术参数

技术参数

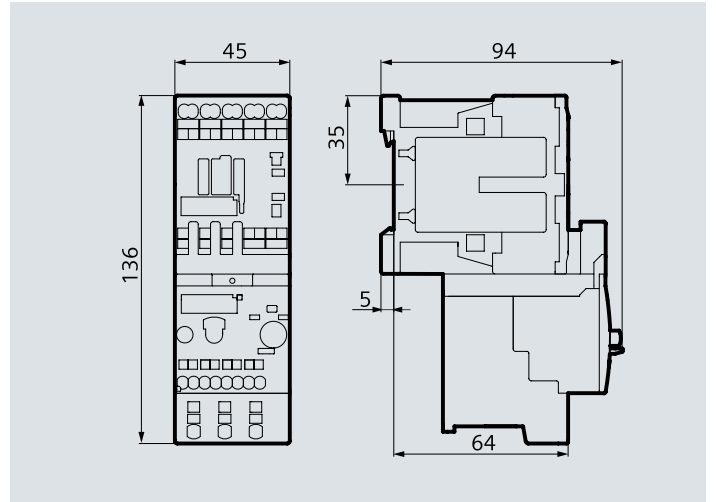
类型 规格 宽度		3RU21 16 S00 45 mm	3RU21 26 S0 45 mm	3RU21 36 S2 55 mm	3RU21 46 S3 70 mm
主回路					
额定绝缘电压 U_i (污染等级 3)	V	690			
额定冲击耐受电压 U_{imp}	kV	6			
额定工作电压 U_e	V	690			
电流类型 • 直流 • 交流		可用 可用, 频率可达 400 Hz			
电流范围	A	0.11 ... 0.16 至 11 ... 16	1.8 ... 2.5 至 34 ... 40	11 ... 16 至 70 ... 80	28 ... 40 至 80 ... 100
每台热过载继电器最大功耗	W	3.9 ... 6.6	3.9 ... 6	8 ... 14	12 ... 16.5
主回路与辅助回路间的安全绝缘 符合 IEC 60947-1 标准	V	≥ 440			
主回路导体截面积					
螺钉接线端子					
接线螺钉		M3, 2 号米字型螺丝刀	M4, 2 号米字型螺丝刀	M6, 2 号米字型螺丝刀	
紧固扭矩	Nm	0.8 ... 1.2	2 ... 2.5	3 ... 4.5	4.5 ... 6
导体截面积 (最小 ... 最大) 1 或 2 根导线 • 实心导线	mm ²	2 × (0.5 ... 1.5) ¹⁾ , 2 × (0.75 ... 2.5) ¹⁾ , 2 × (0.5 ... 4) ¹⁾	2 × (1 ... 2.5) ¹⁾ , 2 × (2.5 ... 10) ¹⁾	2 × (2.5 ... 35) ¹⁾ , 1 × (2.5 ... 50) ¹⁾	2 × (2.5 ... 16) ¹⁾ , 2 × (10 ... 50) ¹⁾ , 1 × (10 ... 70) ¹⁾
• 预制接线端子的细多股导线 (DIN 46228 T1)	mm ²	2 × (0.5 ... 1.5) ¹⁾ , 2 × (0.75 ... 2.5) ¹⁾	2 × (1 ... 2.5) ¹⁾ , 2 × (2.5 ... 6) ¹⁾ , 最大 1 × 10	2 × (1 ... 25) ¹⁾ , 1 × (1 ... 35) ¹⁾	2 × (2.5 ... 35) ¹⁾ , 1 × (2.5 ... 50) ¹⁾
• AWG 制导线, 实心或多股导线	AWG	2 × (20 ... 16) ¹⁾ , 2 × (18 ... 14) ¹⁾ , 2 × 12	2 × (16 ... 12) ¹⁾ , 2 × (14 ... 8) ¹⁾	2 × (18 ... 2) ¹⁾ , 1 × (18 ... 1) ¹⁾	2 × (10 ... 1/0) ¹⁾ , 1 × (10 ... 2/0) ¹⁾
弹簧式接线端子					
导线截面积 (最小 ... 最大) • 实心导线	mm ²	1 × (0.5 ... 4)		—	
• 细多股导线	mm ²	1 × (0.5 ... 2.5)		—	
• AWG 导线, 实心或多股线	AWG	1 × (20 ... 12)		—	

1) 如果需要在—个接线端子上连接两个截面积不同的导线, 需要确保两根导线截面积都在要求的范围内。

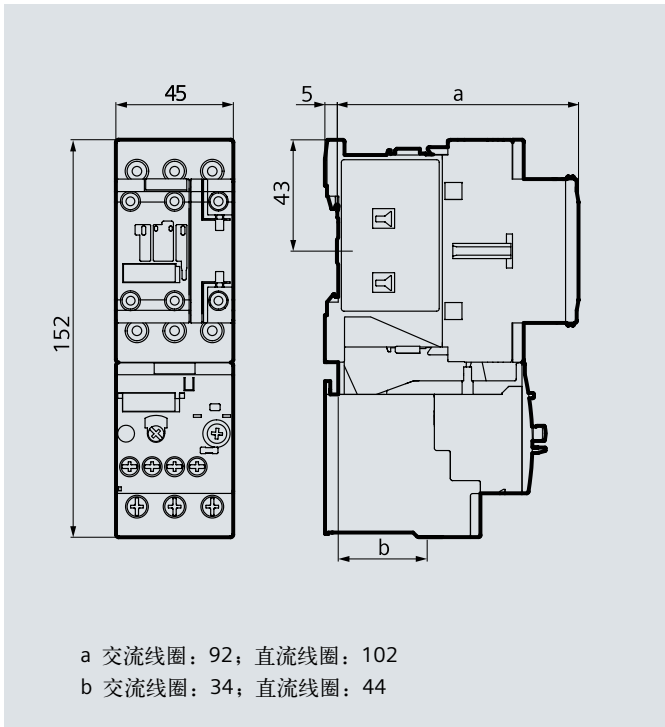
尺寸图



3RU21 16
S00 规格，插接于 3RT2 接触器，螺钉接线端子

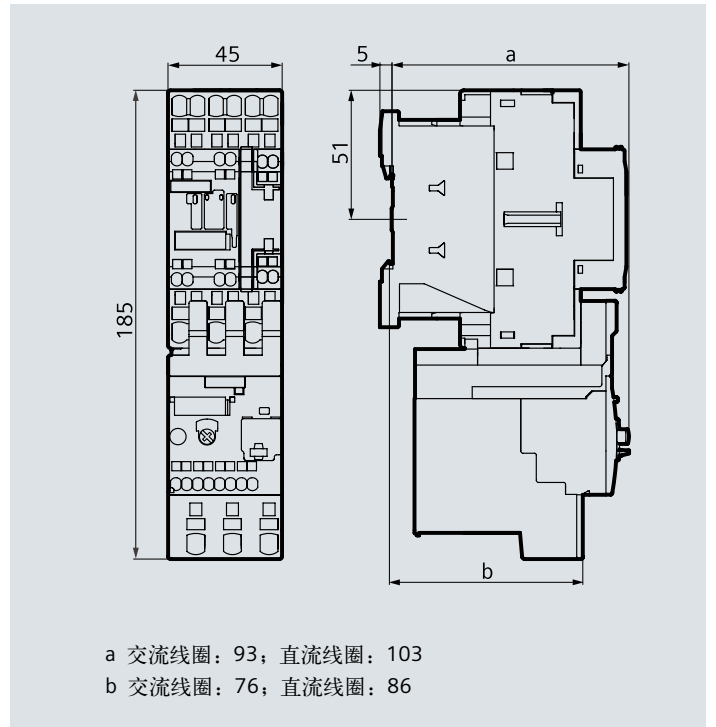


3RU21 16
S00 规格，插接于 3RT2 接触器，弹簧式接线端子



a 交流线圈：92；直流线圈：102
b 交流线圈：34；直流线圈：44

3RU21 26
S0 规格，插接于 3RT2 接触器，螺钉接线端子



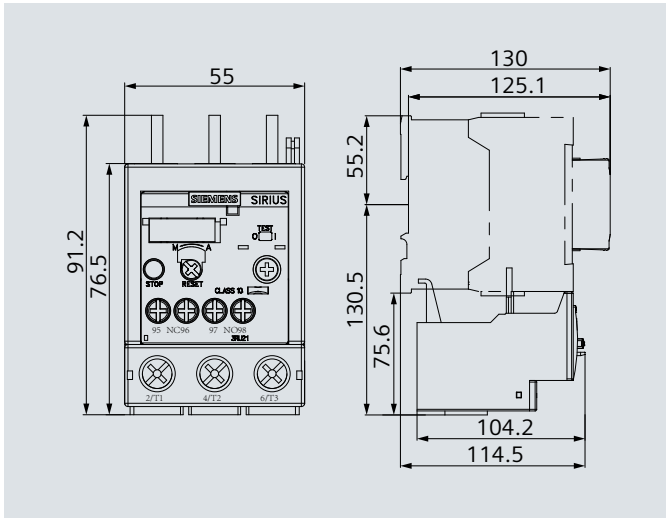
a 交流线圈：93；直流线圈：103
b 交流线圈：76；直流线圈：86

3RU21 26
S0 规格，插接于 3RT2 接触器，弹簧式接线端子

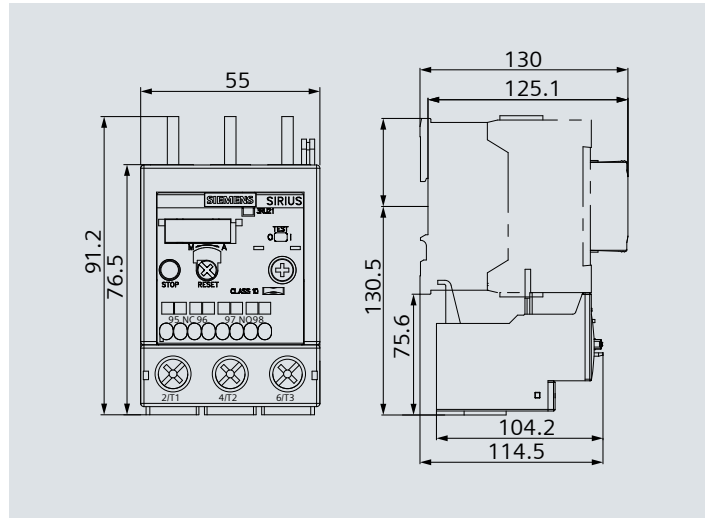
新一代 SIRIUS (进口) 3RU21 热过载继电器

尺寸图

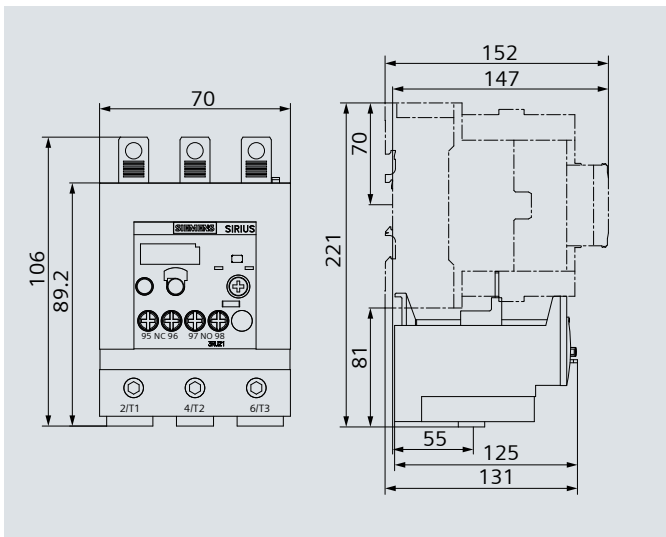
尺寸图



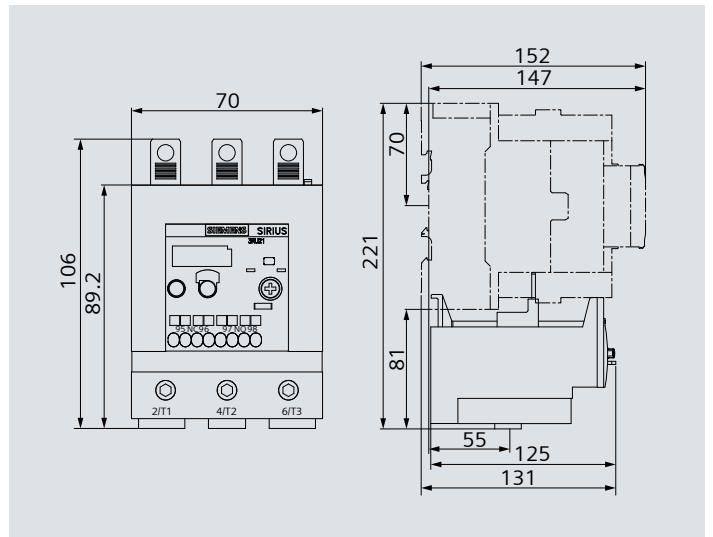
3RU21 36
S2 规格，插接于 3RT2 接触器，螺钉接线端子



3RU21 36
S2 规格，插接于 3RT2 接触器，弹簧式接线端子



3RU21 46
S3 规格，插接于 3RT2 接触器，螺钉接线端子



3RU21 46
S3 规格，插接于 3RT2 接触器，弹簧式接线端子

概述



型号	3RB30			3RB31			
新一代 SIRIUS (进口) 3RB3 电子式过载继电器, 最大至 40 A							
应用							
系统保护	√ ¹⁾			√ ¹⁾			
电动机保护	✓			✓			
三相交流保护	✓			✓			
适用接触器规格	S00, S0, S2			S00, S0, S2			
额定操作电流 I_n							
S00 规格	A	最大 16		最大 16			
S0 规格	A	最大 40		最大 40			
S2 规格	A	最大 80		最大 80			
额定操作电压 U_n	V	690 (交流)		690 (交流)			
额定频率	Hz	50/60					
脱扣等级		CLASS 10, 20		CLASS 5, 10, 20, 30 (可调)			
热过载脱扣电流整定范围	A	0.1 ... 0.4 至 20 ... 80		0.1 ... 0.4 至 20 ... 80			
对应 400 V 条件下交流感应电动机的额定功率	kW	0.04 ... 37		0.04 ... 37			
页数		4/12, 4/13		4/14			
附件							
适用规格		S00	S0	S2	S00	S0	S2
独立安装支架		✓	✓	✓	✓	✓	✓
机械式复位装置		✓	✓	✓	✓	✓	✓
软线式复位装置		✓	✓	✓	✓	✓	✓

✓ 有此功能或可使用此附件

— 没有此功能或不可使用此附件

1) 对主回路中指定的电力负载 (如电动机)、馈电电缆以及馈电装置中的开关和保护设备进行过载保护。

新一代 SIRIUS (进口) 3RB3 电子式过载继电器







3RB30 电子式过载继电器

选型和订货信息

与接触器插接使用¹⁾，CLASS 10

功能和结构：

- 过载和缺相保护
- 辅助触点 1 NO + 1 NC
- 手动/自动复位
- 开关位置指示
- 测试和自监控功能

					
3RB30 16-1TB0	3RB30 16-1TE0	3RB30 26-1VB0	3RB30 26-1VE0	3RB30 36-1.D0	3RB30 36-1.X1
适用接触器规格 ²⁾	交流电动机额定功率 ³⁾	过载电流整定范围	短路保护熔断器，配合类型“2”，使用类别 gG ⁴⁾	螺钉接线端子	弹簧式接线端子
	kW	A	A	订货号	订货号
S00 规格					
S00	0.04 ... 0.09	0.1 ... 0.4	4	3RB30 16-1RB0	3RB30 16-1RE0
	0.12 ... 0.37	0.32 ... 1.25	6	3RB30 16-1NB0	3RB30 16-1NE0
	0.55 ... 1.5	1 ... 4	20	3RB30 16-1PB0	3RB30 16-1PE0
	1.1 ... 5.5	3 ... 12	25	3RB30 16-1SB0	3RB30 16-1SE0
	2.2 ... 7.5	4 ... 16	25	3RB30 16-1TB0	3RB30 16-1TE0
S0 规格					
S0	0.04 ... 0.09	0.1 ... 0.4	4	3RB30 26-1RB0	3RB30 26-1RE0
	0.12 ... 0.37	0.32 ... 1.25	6	3RB30 26-1NB0	3RB30 26-1NE0
	0.55 ... 1.5	1 ... 4	20	3RB30 26-1PB0	3RB30 26-1PE0
	1.1 ... 5.5	3 ... 12	25	3RB30 26-1SB0	3RB30 26-1SE0
	3 ... 11	6 ... 25	50	3RB30 26-1QB0	3RB30 26-1QE0
	5.5 ... 18.5	10 ... 40	50	3RB30 26-1VB0	3RB30 26-1VE0
S2 规格					
与接触器插装产品					
	5.5 ... 22	12.5 ... 50	250	3RB30 36-1UB0	3RB30 36-1UD0
	11 ... 37	20 ... 80	250	3RB30 36-1WB0	3RB30 36-1WD0
带穿心互感器独立安装产品					
	5.5 ... 22	12.5 ... 50	250	3RB30 36-1UW1	3RB30 36-1UX1
	11 ... 37	20 ... 80	250	3RB30 36-1WW1	3RB30 36-1WX1

1) 独立安装支座参见 4/7 页“附件”。

2) 注意设备最大额定工作电流。

3) 对应于交流 50 Hz，400 V 条件下四极标准电机的数据。选型时应依据被保护电机的实际起动数据和额定数据。

4) 最大的熔断器规格。

新一代 SIRIUS (进口) 3RB3 电子式过载继电器

3RB30 电子式过载继电器

选型和订货信息

与接触器插接使用¹⁾，CLASS 20

功能和结构：

- 过载和缺相保护
- 辅助触点 1 NO + 1 NC
- 手动/自动复位
- 开关位置指示
- 测试和自监控功能

3RB30 16-2TBO	3RB30 16-2TEO	3RB30 26-2VBO	3RB30 26-2VEO	3RB30 36-2.D0	3RB30 36-2.X1
适用接触器规格 ²⁾	交流电动机额定功率 ³⁾	过载电流整定范围	短路保护熔断器，配合类型“2”，使用类别 gG ⁴⁾	螺钉接线端子	弹簧式接线端子
	kW	A	A	订货号	订货号
S00 规格					
S00	0.04 ... 0.09	0.1 ... 0.4	4	3RB30 16-2RB0	3RB30 16-2RE0
	0.12 ... 0.37	0.32 ... 1.25	6	3RB30 16-2NB0	3RB30 16-2NE0
	0.55 ... 1.5	1 ... 4	20	3RB30 16-2PB0	3RB30 16-2PE0
	1.1 ... 5.5	3 ... 12	25	3RB30 16-2SB0	3RB30 16-2SE0
	2.2 ... 7.5	4 ... 16	25	3RB30 16-2TB0	3RB30 16-2TE0
S0 规格					
S0	0.04 ... 0.09	0.1 ... 0.4	4	3RB30 26-2RB0	3RB30 26-2RE0
	0.12 ... 0.37	0.32 ... 1.25	6	3RB30 26-2NB0	3RB30 26-2NE0
	0.55 ... 1.5	1 ... 4	20	3RB30 26-2PB0	3RB30 26-2PE0
	1.1 ... 5.5	3 ... 12	25	3RB30 26-2SB0	3RB30 26-2SE0
	3 ... 11	6 ... 25	50	3RB30 26-2QB0	3RB30 26-2QE0
	5.5 ... 18.5	10 ... 40	50	3RB30 26-2VB0	3RB30 26-2VE0
S2 规格					
与接触器插装产品					
	5.5 ... 22	12.5 ... 50	250	3RB30 36-2UB0	3RB30 36-2UD0
	11 ... 37	20 ... 80	250	3RB30 36-2WB0	3RB30 36-2WD0
带穿心互感器独立安装产品					
	5.5 ... 22	12.5 ... 50	250	3RB30 36-2UW1	3RB30 36-2UX1
	11 ... 37	20 ... 80	250	3RB30 36-2WW1	3RB30 36-2WX1

1) 独立安装支座参见 4/7 页“附件”。

2) 注意设备最大额定工作电流。

3) 对应于交流 50 Hz，400 V 条件下四极标准电机的数据。选型时应依据被保护电机的实际起动数据和额定数据。

4) 最大的熔断器规格。

新一代 SIRIUS (进口) 3RB3 电子式过载继电器

3RB31 电子式过载继电器

选型和订货信息

与接触器插接使用¹⁾，CLASS 10, 5, 10, 20, 30 (可调)

功能和结构:

- 过载和缺相保护
- 内部接地故障检测 (可激活)
- 辅助触点 1 NO + 1 NC
- 手动/自动复位
- 内置远程复位功能
- 开关位置指示
- 测试和自监控功能

3RB31 13-4TBO		3RB31 13-4TEO		3RB31 23-4VB0		3RB31 23-4VE0		3RB31 33-4.D0		3RB31 33-4.X1	
适用接触器规格 ²⁾	交流电动机额定功率 ³⁾	过载电流整定范围	短路保护熔断器，配合类型“2”，使用类别 gG ⁴⁾	螺钉接线端子	弹簧式接线端子	订货号		订货号		订货号	
kW		A	A			订货号		订货号		订货号	
S00 规格											
S00		0.04 ... 0.09	0.1 ... 0.4	4	3RB31 13-4RB0	3RB31 13-4RE0		3RB31 13-4NE0		3RB31 13-4PE0	
		0.12 ... 0.37	0.32 ... 1.25	6	3RB31 13-4NB0	3RB31 13-4PE0		3RB31 13-4SE0		3RB31 13-4TE0	
		0.55 ... 1.5	1 ... 4	20	3RB31 13-4PB0	3RB31 13-4SE0		3RB31 13-4TE0		3RB31 13-4TE0	
		1.1 ... 5.5	3 ... 12	25	3RB31 13-4SB0	3RB31 13-4TE0		3RB31 13-4TE0		3RB31 13-4TE0	
		2.2 ... 7.5	4 ... 16	25	3RB31 13-4TB0	3RB31 13-4TE0		3RB31 13-4TE0		3RB31 13-4TE0	
S0 规格											
S0		0.04 ... 0.09	0.1 ... 0.4	4	3RB31 23-4RB0	3RB31 23-4RE0		3RB31 23-4NE0		3RB31 23-4PE0	
		0.12 ... 0.37	0.32 ... 1.25	6	3RB31 23-4NB0	3RB31 23-4PE0		3RB31 23-4SE0		3RB31 23-4QE0	
		0.55 ... 1.5	1 ... 4	20	3RB31 23-4PB0	3RB31 23-4SE0		3RB31 23-4TE0		3RB31 23-4VE0	
		1.1 ... 5.5	3 ... 12	25	3RB31 23-4SB0	3RB31 23-4TE0		3RB31 23-4TE0		3RB31 23-4TE0	
		3 ... 11	6 ... 25	50	3RB31 23-4QB0	3RB31 23-4TE0		3RB31 23-4TE0		3RB31 23-4TE0	
		5.5 ... 18.5	10 ... 40	50	3RB31 23-4VB0	3RB31 23-4TE0		3RB31 23-4TE0		3RB31 23-4TE0	
S2 规格											
与接触器插装产品		5.5 ... 22	12.5 ... 50	250	3RB31 33-4UB0	3RB31 33-4UD0		3RB31 33-4WD0		3RB31 33-4WD0	
		11 ... 37	20 ... 80	250	3RB31 33-4WB0	3RB31 33-4WD0		3RB31 33-4WD0		3RB31 33-4WD0	
带穿心互感器独立安装产品		5.5 ... 22	12.5 ... 50	250	3RB31 33-4UW1	3RB31 33-4UX1		3RB31 33-4WX1		3RB31 33-4WX1	
		11 ... 37	20 ... 80	250	3RB31 33-4WW1	3RB31 33-4UX1		3RB31 33-4WX1		3RB31 33-4WX1	

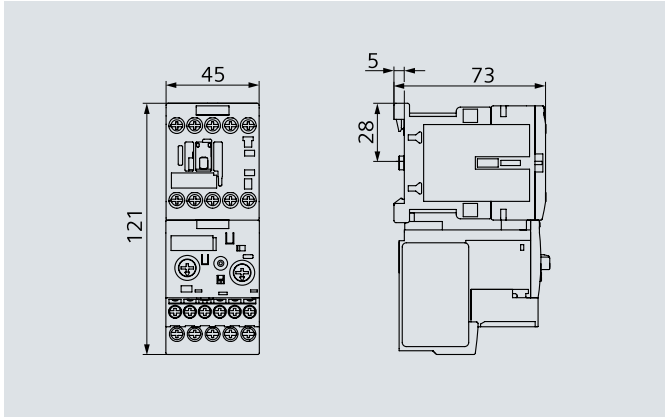
1) 独立安装支座参见 4/7 页“附件”。

2) 注意设备最大额定工作电流。

3) 对应于交流 50 Hz, 400 V 条件下四极标准电机的数据。选型时应依据被保护电机的实际起动数据和额定数据。

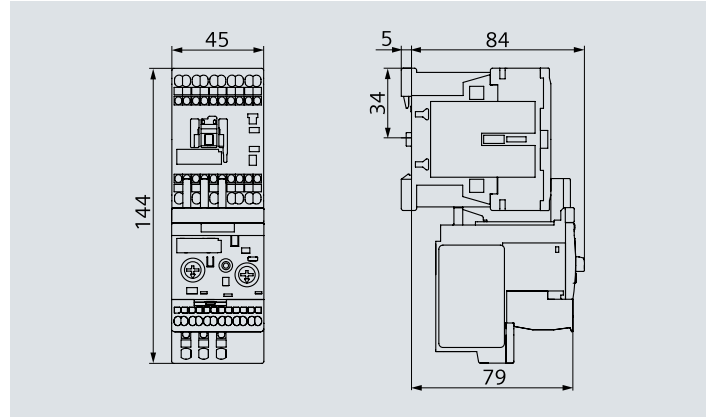
4) 最大的熔断器规格。

尺寸图



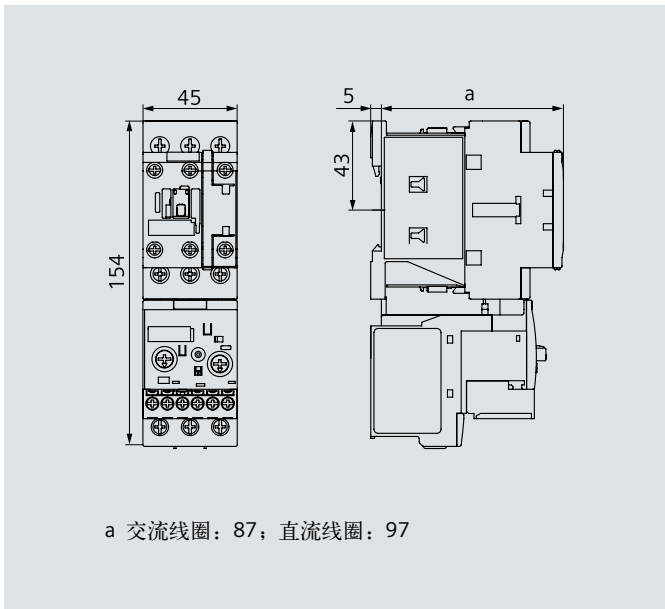
3RB3.1-..B0

S00 规格, 插接于 3RT2 接触器, 螺钉接线端子



3RB3.1-..E0

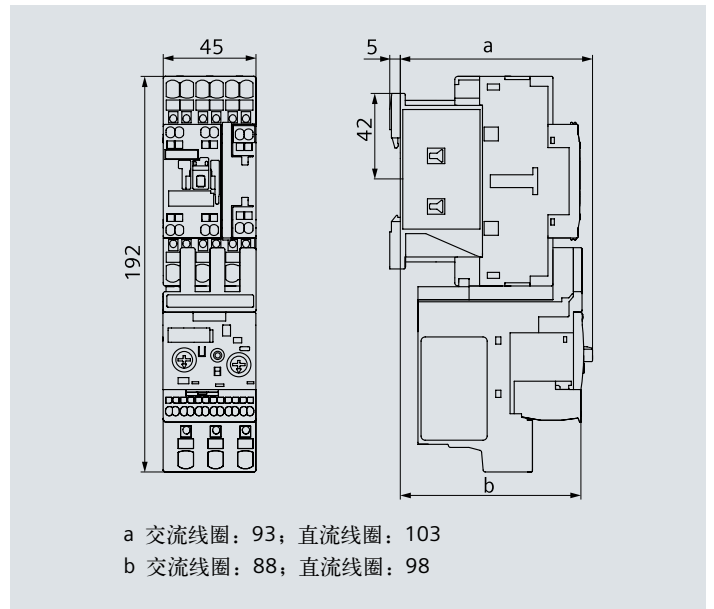
S00 规格, 插接于 3RT2 接触器, 弹簧式接线端子



a 交流线圈: 87; 直流线圈: 97

3RB3.2-..B0

S0 规格, 插接于 3RT2 接触器, 螺钉接线端子



a 交流线圈: 93; 直流线圈: 103
b 交流线圈: 88; 直流线圈: 98

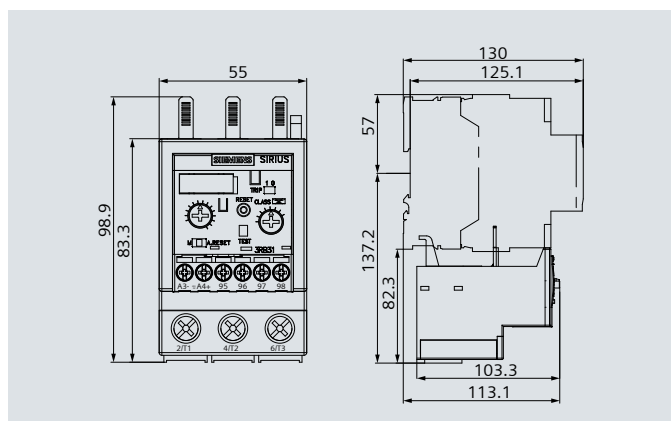
3RB3.2-..E0

S0 规格, 插接于 3RT2 接触器, 弹簧式接线端子

新一代 SIRIUS (进口) 3RB3 电子式过载继电器

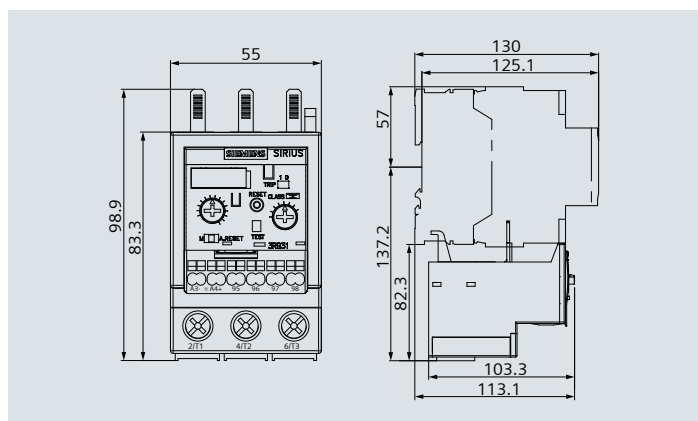
尺寸图

尺寸图



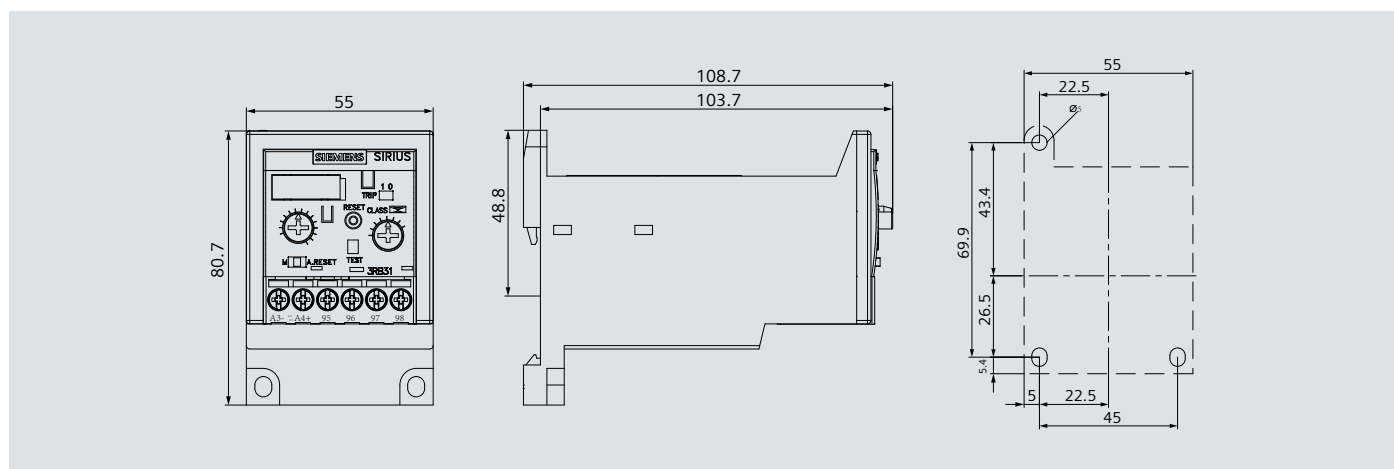
3RB3.3-..B0

S2 规格, 插接于接触器, 螺钉接线端子



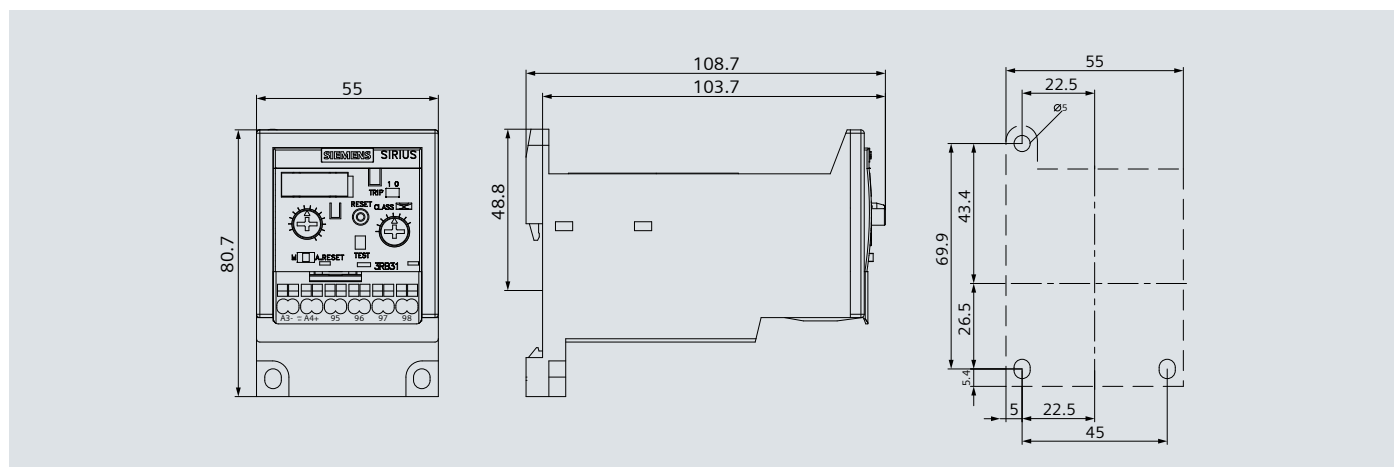
3RB3.3-..D0

S2 规格, 插接于接触器, 弹簧式接线端子



3RB3.3-..W1

S2 规格, 穿心式互感器, 螺钉接线端子



3RB3.3-..X1

S2 规格, 穿心式互感器, 弹簧式接线端子

介绍



类型		3RB20	3RB21	3RB22/3RB23
过载继电器, 最大至 630 A				
应用				
线路设备保护		✓ ¹⁾	✓ ¹⁾	✓ ¹⁾
电动机保护		✓	✓	✓
交流电、3 相		✓	✓	✓
交流电、单相		—	—	✓
直流电		—	—	—
接触器规格		S6 ... S12	S6 ... S12	S00 ... S12
额定工作电流 I_n				
S6 规格	A	最大 200	最大 200	最大 200
S10/S12 规格, 14 (3TF6) 规格	A	最大 630	最大 630	最大 630
额定工作电压 U_n	V	690 / 1000 AC ²⁾	690 / 1000 AC ²⁾	690 / 1000 AC ³⁾
额定频率	Hz	50/60	50/60	50/60
脱扣等级		10, 20	5, 10, 20, 30, 可调	5, 10, 20, 30, 可调
热过载脱扣	A	—	—	—
	A	22 ... 90	22 ... 90	—
电子式过载脱扣	A	0.1 ... 0.4 至 160 ... 630	0.1 ... 0.4 至 160 ... 630	0.3 ... 3 至 63 ... 630
	A	11 ... 45	11 ... 45	—
400 V 交流感应电动机的额定功率	kW	0.04 ... 0.09 至 90 ... 450	0.04 ... 0.09 至 90 ... 450	0.09 ... 1.1 至 37 ... 450
各规格的附件		S6 S10/S12	S6 S10/S12	S00 S0 S2 S3 S6 S10/S12
用于独立安装的端子支架		✓ ✓ ⁴⁾ ✓ ⁴⁾ ✓ ⁴⁾ ✓ ⁴⁾	✓ ✓ ⁴⁾ ✓ ⁴⁾ ✓ ⁴⁾ ✓ ⁴⁾	✓ ⁴⁾ ✓ ⁴⁾ ✓ ⁴⁾ ✓ ⁴⁾ ✓ ⁴⁾ ✓ ⁴⁾
机械式复位		✓ ✓ ✓ ✓ ✓ ✓	✓ ✓ ✓ ✓ ✓ ✓	— — — — —
复位释放线缆		✓ ✓ ✓ ✓ ✓ ✓	✓ ✓ ✓ ✓ ✓ ✓	— — — — —
电气远程复位		— — — — —	集成在装置内部	集成在装置内部
端子盖		— — — — —	— — — — ✓ ✓	— — — — ✓ ✓
设定旋钮密封盖		✓ ✓ ✓ ✓ ✓ ✓	✓ ✓ ✓ ✓ ✓ ✓	✓ ✓ ✓ ✓ ✓ ✓

1) 这些装置对主回路中指定的电力负载（如电动机），馈电电缆以及各负载馈线中的开关和保护设备进行过载保护。

2) S3 及以上规格，最大 1000 V AC。

3) S6 规格和 S10/S12 规格，最大 1000 V AC。

4) 可以不使用附件进行独立安装。

SIRIUS (进口) 3RB2 电子式过载继电器

3RB2 电子式过载继电器

一般数据

特性	优点	3RB20 / 3RB21	3RB22 / SRB23
			
一般数据			
规格	<ul style="list-style-type: none"> 与 SIRIUS 模块系统中的其它设备（如接触器，软起动器等）的外部规格，连接以及技术特性相一致。 45 mm (S00), 45 mm (S0), 55 mm (S2), 70 mm (S3), 120 mm (S6) 和 145 mm (S10/S12)。 简化配置。 	S6...S12	S00...S12
无缝电流范围	<ul style="list-style-type: none"> 实现方便地对一个系列的过载继电器（从小负荷到大负荷）进行统一配置。 	22 ... 630 A	0.3 ... 630 A (... 820 A) ¹⁾
保护功能			
在过载情况下进行脱扣	<ul style="list-style-type: none"> 根据电流对负荷进行最佳保护，使其免受由于过所引起的过度温升。 	✓	✓
在相不平衡的情况下进行脱扣	<ul style="list-style-type: none"> 对负荷进行最佳反时限延时保护，使其免受由于相间不平衡所引起的过度温升。 	✓	✓
在断相情况下进行脱扣	<ul style="list-style-type: none"> 在单相运行²⁾过程中，最大程度地减少三相电动机的发热。 	✓	✓
通过集成的热敏电阻电动机保护功能，在过热情况下进行脱扣	<ul style="list-style-type: none"> 根据温度对负荷进行最佳保护，避免过度温升。例如用于对定子要求严格的电动机以及在冷却流量不足、电动机表面有污物或者进行长时间起动 / 制动操作的情况下。 无需额外的专门设备。 节省控制设备柜内的空间。 降低配线费用和成本。 	.. ³⁾	✓
通过内部接地故障检测（可以启动的）在发生接地故障情况下进行脱扣	<ul style="list-style-type: none"> 对负荷进行最佳保护，避免由于潮湿、凝结水、绝缘材料损坏等原因所引起的高阻抗短路或者接地故障。 无需额外的专门设备。 节省控制设备柜内的空间。 降低配线费用和成本。 	✓ (仅 3RB21)	✓
特点			
复位功能	<ul style="list-style-type: none"> 允许对继电器进行手动或者自动复位。 	✓	✓
辅助触点检测功能	<ul style="list-style-type: none"> 允许方便地对功能和接线进行检查。 	✓	✓
电子装置检测功能	<ul style="list-style-type: none"> 允许对电子装置进行全面的检查。 	✓	✓
状态显示	<ul style="list-style-type: none"> 显示目前工作状态。 	✓	✓
大电流调节按钮	<ul style="list-style-type: none"> 能够方便地将继电器精确地设置到正确的电流值。 	✓	✓
集成的辅助触点 (1 常开 + 1 常闭)	<ul style="list-style-type: none"> 如果需要，可以关断负荷。 可用于输出信号。 	✓	✓ (2 X)

1) 对于高达 820 A 的电动机电流，可以将一个电流测量模块（如 0.3 ... 3 A）与一个 3UF18 系列的电流互感器结合使用。

2) 单相运行：三相异步电动机的非正常运行状态，其中一相断路。

3) 可以用 SIRIUS 3RN 热敏电阻电动机保护设备提供额外的基于温度的保护。

一般数据

特性	优点	3RB20 / 3RB21	3RB22 / SRB23
			
设计			
690 V 时的短路强度高达100 KA (与相应的保险或者相应的电动机 起动器保护器相结合)	<ul style="list-style-type: none"> 在发生由于绝缘故障或者错误的开关操作所引起的短路的情况下, 对负荷和操作人员进行最佳保护。 	✓	✓
与3RT1 接触器的电气和机械和谐匹配	<ul style="list-style-type: none"> 简化配置。 降低配线费用和成本。 能够进行独立安装以及节省空间的直接安装。 	✓	✓ ¹⁾
用于主回路 ²⁾ 的直通式互感器 (在这种情况下, 将电缆穿过该过载继电器的通孔开口并直接连接到接触器的盒式端子上。)	<ul style="list-style-type: none"> 降低接触电阻(只有一点接触)。 降低接线成本(简便快捷, 无需工具)。 节省材料成本。 降低安装成本。 	S6	✓ (S2 ... S6)
主回路 ²⁾ 的弹簧笼卡型端子的连接方式	<ul style="list-style-type: none"> 实现快速连接。 实现防振动连接。 实现免维护连接。 	—	—
用于辅助回路 ²⁾ 的弹簧笼卡型端子的连接方式	<ul style="list-style-type: none"> 实现快速连接。 实现防振动连接。 实现免维护连接。 	✓	✓
其它特点			
温度补偿	<ul style="list-style-type: none"> 允许在高温情况下使用继电器, 而无需降容。防止过早地脱扣。 允许紧凑式安装, 在装置与负荷馈线之间无需间。 简化配置。 能够在控制设备柜内节省空间。 	✓	✓
非常高的长期稳定性	<ul style="list-style-type: none"> 即使在恶劣的工作环境下使用数年后, 仍然能够对负载进行安全保护。 	✓	✓
设置范围宽	<ul style="list-style-type: none"> 降低型号的数量。 最大限度地降低工程费用和成本。 最大限度地降低存储费用, 存储成本和占用资金。 	✓ (1:4)	✓ (1:10)
脱扣等级 5	<ul style="list-style-type: none"> 用于要求专门保护的快速起动电动机(如 Ex 电动机) 	✓ (仅 3RB21)	✓
脱扣等级 >10	<ul style="list-style-type: none"> 用于重载起动。 	✓	✓
功耗低	<ul style="list-style-type: none"> 降低功耗和能量成本 比热过载继电器少使用 98% 以上的能量) 最大限度地降低接触器和控制设备柜的温升— 有些情况下, 可以降低对控制设备柜冷却要求。 直接安装到接触器上, 节省空间, 同样适用于大电流电动机 	✓	✓

1) 例外: 最大为 S3 规格, 只适用于独立安装。

2) 也具有螺钉连接方式。

SIRIUS (进口) 3RB2 电子式过载继电器

3RB2 电子式过载继电器

一般数据

特性	优点	3RB20 / 3RB21	3RB22 / SRB23
			
其它特点			
内部供电	<ul style="list-style-type: none"> • 无需配置和连接外部控制电路。 	✓	—
脱扣等级的调整 (根据电流起动条件, 可以通过一个旋钮来调整所需的脱扣等级。)	<ul style="list-style-type: none"> • 降低型号的数量。 • 最大限度地降低配置费用和成本。 • 最大限度地降低存储费用, 存储成本和占用资金。 	✓ (仅 3RB21)	✓
过载报警	<ul style="list-style-type: none"> • 直接在设备上指示由于过载、相间不平衡或者断相所引起的继电器即将发生的脱扣动作。 • 允许发送继电器即将发生的脱扣的信号。 • 在基于电流的持续过载的情况下, 允许进行及时地测量。 • 无需额外设备。 • 节省控制设备柜内的空间。 • 降低配线费用和成本。 	—	✓
模拟量输出	<ul style="list-style-type: none"> • 允许输出一个模拟量输出信号, 以驱动装置, 可编程逻辑控制器或者传送到总线系统。 • 无需额外的测量互感器和信号转换器。 • 节省控制设备柜内的空间。 • 降低配线费用和成本。 	—	✓

1) 由于 SIRIUS 3RU11 热过载继电器使用双金属材料片, 所以不需要额外的控制回路。

一般数据

过载继电器	电流测量	电流范围	接触器 (类型, 规格, 额定功率, 单位 kW)							
			3RT10 1	3RT10 2	3RT10 3	3RT10 4	3RT10 5	3RT10 6	3RT10 7	3TF68 / 69
型号	型号	A	S00	S0	S2	S3	S6	S10	S12	Size 14
			3/4/5.5	5.5/7.5/11	15/18.5/22	30/37/45	55/75/90	110/132/160	200/250	375/450
3RB20/3RB21¹⁾ 电子式过载继电器										
3RB2. 5		50 ... 200					✓			
3RB2. 6		55 ... 630						✓	✓	✓
3RB22/3RB23¹⁾ 电子式过载继电器										
3RB22/3RB23	+ 3RB290	0.3 ... 25	✓	✓						
	3RB29 0	10 ... 100			✓	✓				
	3RB29 5	20 ... 200					✓			
	3RB29 6	63 ... 630						✓	✓	✓
	3RB29 0 + 3UF18	630 ... 820								✓

1) 当使用脱扣等级大于或等于 20 的过载继电器时, 请见使用保险对电动机启动器进行短路保护的技术说明书以及配置帮助“配置 SIRIUS 无保险启动器”。

SIRIUS (进口) 3RB2 电子式过载继电器

3RB2 电子式过载继电器

概述

3RB20, 3RB21 用于标准应用

3RB20和3RB21电子式过载继电器最高达630 A, 具有内部供电, 设计用于对正常和重载起动的负荷进行基于电流的保护(见LV1T, 功能), 防止由于过载、相间不平衡或者断相所引起的过度温升。过载、相间不平衡或者断相会导致电动机的电流上升并超过已电动机额定电流值。由集成在这些设备中的电流互感器检测该电流上升, 由相应的电子式电路评价该电流上升并将一个脉冲输出到辅助触点。然后, 该辅助触点通过接触器切断负荷。这个切断时间由脱扣电流和额定电流 I_n 之间的比率来决定并以长期稳定脱扣特性的形式存储(见特性曲线)。

除了根据电流来保护负载免受由于过载、相间不平衡或者断相所引起的过度温升之外, 3RB21电子式过载继电器还能够进行内部接地故障检测(不能与星-角装置结合使用)。这样可以保护负载免受由于绝缘材料损坏、潮湿、凝结水等所引起的高阻抗短路。

通过脱扣位置指示来显示“已脱扣”的状态。恢复时间过去之后, 既可以通过手动又可以通过自动进行复位。该设备依照环保规则制造, 使用了环保和可重复使用的材料, 符合全世界各种重要的标准和认可。



(1) 用于安装在接触器上的连接:

最适合接触器和软起动器的电气、机械和设计方式, 可以通过这些连接针直连。也可以进行独立安装(有些情况下, 与一个独立安装模块结合使用)。

(2) 用于手动/自动复位的选择开关和复位按钮:

通过这个开关, 可以在手动和自动复位之间进行选择。设置到手动复位的设备可通过按这个复位按钮进行就地复位。在3RB21上集成了电子式远程复位。

(3) 脱扣指示和接线测试功能:

指示脱扣并且能够进行接线测试。

(4) 电子测试:

能够对全部重要设备元件和功能进行测试。

(5) 电动机电流设置:

使用这个大旋钮, 可以轻松地将该设备设置到电动机额定电流。

(6) 脱扣等级设置/内部接地故障检测(仅3RB21):

使用这个旋转可以设置所需的脱扣等级并根据启动条件启动内部接地故障检测。

(7) 连接端子(用于辅助回路的可拆卸式端子):

通过这些大规格的端子, 可以连接用于主回路和辅助回路的两个具有不同横截面的导体。辅助回路既可以使用螺钉型端子又可以使用弹簧笼卡端子来连接。

概述

在概要表中列举了3RB20/3RB21电子式过载继电器的最重要的特点和优点。(见过载继电器, 一般数据)。

应用

3RB20, 3RB21 用于标准应用

行业

3RB20/3RB21 电子式过载继电器适用于各行业的客户，用以保证其在正常和重载起动条件下 (class5 至 30) 的电气负载 (如电动机) 的最佳反时限延时保护，最大限度地减少项目完成时间、库存量和能耗，并优化设备有效性和维护管理。

应用

3RB20/3RB21 电子式过载继电器设计用于保护正弦 50/60Hz 电压电网的三相电动机。该继电器不适用于保护单相交流或者直流负载。

3RU11 热过载继电器或者 3RB22/3RB23 电子式过载继电器可用于单相交流负载。对于直流负载，我们推荐使用 3RU11 热过载继电器。

环境条件

该设备不易受外部的影响，如冲击，腐蚀环境，老化和温度变化。对于从 -25°C 至 +60°C 的温度范围，3RB20/3RB21 电子式过载继电器根据 IEC 60947-4-1 进行温度补偿。在低于 -25°C 或

者高于 +60°C 时使用该设备的配置说明需依情况而定。

根据 ATEX 准则 94/9/EC 的“增强安全性”类型保护 EEx e。

3RB20/3RB21 电子式过载继电器适用于具有“增强安全性”类型保护 EExe 的防爆电动机的过载保护。该继电器满足 EN 60079-7 (用于潜在爆炸环境下的电器—增强安全性“e”) 的要求。

通过遵循下列标准来实现 ATEX 准则 94/9/EG 的基本安全和健康要求：

- EN 60947-1
- EN 60947-4-1
- EN 60947-5-1
- EN 60079-14

用于第 II 组，第 (2) G/D 类应用的 EU 型式试验。号码承索。

附件

可以为 3RB20/3RB21 电子式过载继电器提供下列附件：

为每个 S00 和 S0 规格的过载继电器提供一个终端支座 (可以作为独立装置来安装 S2 至 S12 规格的过载继电器，无需终端支座)。

为各规格的过载继电器提供一个机械式远程复位模块。

为不易接触的复位装置提供一个线缆释放装置 (用于各种规格的过载继电器)。

一个用于各种规格过载继电器的密封盖。

用于 S6 和 S10/S12 规格的盒式端子。

用于 S2 至 S10/S12 规格的端子盖。

SIRIUS (进口) 3RB2 电子式过载继电器

3RB2 电子式过载继电器

选型与订货信息

3RB20, 3RB21用于标准应用

3RB20 电子式过载继电器, 直接安装以及独立安装

特点和技术规格:

- 过载保护, 断相保护和相间不平衡保护
- 内部供电
- 辅助触点: 1 常开 + 1 常闭







- 手动和自动复位
- 开关位置指示器
- 测试功能和自监测

3RB21 电子式过载继电器, 直接安装以及独立安装, 等级可调 (5/10/20/30)

特点和技术规格:

- 过载保护, 断相保护和相间不平衡保护
- 内部接地故障检测(可启动的)
- 内部供电
- 辅助触点: 1 常开 + 1 常闭

- 手动和自动复位
- 集成的电气远程复位
- 开关位置指示器
- 测试功能和自监测

接触器规格	感应式电动机的额定功率, 额定值 kW	设置的反时限延时过载脱扣的电流值 A	带保险的短路保护, 配合类型: 2, gL/gG 操作等级 ¹⁾ A	DT	订货号 (螺钉端子)	订货号 (弹簧端子)	
3RB20, 等级 10 级							
规格S6²⁾							
 3RB20 56-1FW2	S6	22 ... 90	50 ... 200	355	▶ ▶	3RB20 56-1FC2 3RB20 56-1FW2 ³⁾	3RB20 56-1FF2 3RB20 56-1FX2 ³⁾
规格S10/12²⁾							
 3RB20 66-1MC2	S10/S12 和 14 (3TF68/3TF69)	22 ... 110 90 ... 450	55 ... 250 160 ... 630	500 800	▶ ▶	3RB20 66-1GC2 3RB20 66-1MC2	3RB20 66-1GF2 3RB20 66-1MF2
3RB20, 等级 20 级							
规格S6²⁾							
 3RB20 56-2FW2	S6	22 ... 90	50 ... 200	355	▶ ▶	3RB20 56-2FC2 3RB20 56-2FW2 ³⁾	3RB20 56-2FF2 3RB20 56-2FX2 ³⁾
规格S10/12²⁾							
 3RB20 66-2MC2	S10/S12 和 14 (3TF68/3TF69)	22 ... 110 90 ... 450	55 ... 250 160 ... 630	500 800	▶ ▶	3RB20 66-2GC2 3RB20 66-2MC2	3RB20 66-2GF2 3RB20 66-2MF2
3RB21 电子式过载继电器, 直接安装及独立安装, 等级可调 (5/10/20/30)							
规格S6²⁾							
 3RB21 53-4FC2	S6	22 ... 90	50 ... 200	355	▶ ▶	3RB21 53-4FC2 3RB21 53-4FW2 ³⁾	3RB21 53-4FF2 3RB21 53-4FX2 ³⁾
规格S10/12²⁾							
 3RB21 63-4MC2	S10/S12 和 14 (3TF68/3TF69)	22 ... 110 90 ... 450	55 ... 250 160 ... 630	500 800	▶ ▶	3RB21 63-4GC2 3RB21 63-4MC2	3RB21 63-4GF2 3RB21 63-4MF2

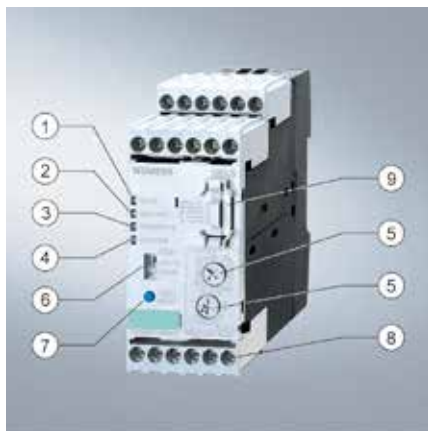
1) 用于过载继电器的最大保险, 配合类型: 2。与接触器共同的保险数值, 见使用保险对电动机馈线进行短路保护的技术规格。

2) 3TF68/3TF69接触器不可以进行直接安装。

3) 订货号倒数第2位为W或X的继电器配备有一个直通式电流互感器。

概述

3RB22, 3RB23 高性能应用



3RB22/3RB23 评估模块

- (1) 绿色“就绪”发光二极管：连续绿色指示灯表示设备正处于正确的工作状态。
- (2) 红色“接地故障”发光二极管：连续红色指示灯表示接地故障。
- (3) 红色“热敏电阻”发光二极管：连续红光指示主动热敏电阻脱扣。
- (4) 红色“过载”发光二极管：连续红光指示主动过载脱扣；闪烁红光指示即将发生的脱扣（过载报警）。
- (5) 电动机电流和脱扣等级调整：通过这两个旋钮，可以方便地根据起动条件将该设备设置到电动机电流和所要求的脱扣等级。
- (6) 用于手动/自动复位的选择开关：通过这个开关，可以在手动和自动复位之间进行选择。
- (7) 测试/复位按钮：能够对全部重要的设备器件和功能进行测试。另外，当选择了手动复位时，在脱扣之后，可以对设备进行复位。
- (8) 连接端子（可拆卸式端子板）：通过这些通用尺寸的端子，可以连接用于辅助、控制和传感器回路的两个具有不同横截面的导体。既可以使用螺钉型端子又可以使用弹簧笼卡型端子进行连接。
- (9) 3RB29 85 功能扩展模块：能够添加更多的功能在，例如：内部接地故障检测以及一个带有相应信号的模拟输出。



3RB29 06 电流测量模块

模块化带有外部电源的最大 630 A（使用电流互感器最大达 820 A）的 3RB22（带有单稳态辅助触点）类型和 3RB23（带有双稳态辅助触点）类型电子式过载继电器设计成为对正常和重载起动（见 LV 1 T，功能）的负荷进行反时限延时保护，防止由于过载、相间不平衡或者断相所引起的过度温升。过载、相间不平衡或者断相导致电动机的电流上升并超过已设置的电动机额定电流。由一个电流测量模块检测该电流上升，由一个与之相连接的专用评价模块对该电流进行电子学上的评价。该评价电子装置将一个信号发送到辅助触点。然后，该辅助触点通过接触器切断负荷。这个切断时间由脱扣电流和已设置的电流 I_e 之间的比率来决定并以长期稳定脱扣特性的形式存储（见 LV 1 T，特性曲线）。通过一个连续的红色“过载”发光二极管来指示“脱扣”状态。

当超过极限电流时，该发光二极管通过闪烁来指示由于过载、相间不平衡或者断相所引起的继电器即将发生的脱扣。也可以通过辅助触点将该报警作为一个信号来发送。

除了所述的对负载进行反时限延时保护防止其过度温升外，还可以通过连接一个 PTC 传感器电路作为失效保护，使用 3RB22/3RB23 电子式过载继电器直接监测电动机绕组（完全电动机保护）的温度。使用这个基于温度的保护，可以保护负载免受由于如冷却流量的减小所间接引起的过热而只通过电流无法检测到冷却流量的减小。在发生

过热的情况下，该设备通过辅助触点断开接触器，从而切断负载。通过一个连续发光的“过载”发光二极管来指示“脱扣”状态。

要保护负载免受由于绝缘损坏、潮湿、凝结水等所引起的高阻抗短路，3RB22/3RB23 电子式过载继电器可以和一个功能扩展模块一起实现内部接地故障监测（详情见选择和订购数据；不能与用于星-三角起动的接触器装置一起使用）。在发生接地故障的情况下，3RB22/3RB23 继电器瞬时脱扣。通过一个红色的“接地故障”发光二极管来指示“已脱扣”的状态。也可以通过辅助触点发送信号。

在由于过载、相间不平衡、断相、热敏电阻脱扣或者接地故障所引起的脱扣后，在所需恢复时间过去之后，既可以通过手动或自动对该继电器进行复位（见 LV 1 T，功能）。

与一个功能扩展模块结合使用，可以以 4 ... 20 mA DC 的模拟信号的形式输出由微处理器所测量的电动机电流，以便操作指针式仪表或者用于可编程逻辑控制器的模拟输入。使用一个额外的 AS-i 接口模拟模块，也可以通过 AS-i 总线系统传输电流值。

该设备依照环境方针制造并包含环保和可重复使用的材料。

该设备符合全世界各种重要的标准和认可。

SIRIUS (进口) 3RB2 电子式过载继电器

3RB2 电子式过载继电器

概述

3RB22, 3RB23 高性能应用

优点

3RB22/3RB23 电子式过载继电器的最重要的特点和优点均列在概述表中（见过载继电器，一般数据）。

应用

行业

3RB20/3RB21 电子式过载继电器适用于各行业的客户，用以保证其在正常和重载起动条件下（5级至30级）的电气负载（如电动机）的最佳反时限延时保护，最大限度地减少项目完成时间、库存量和功耗，并优化设备有效性和维护管理。

应用

3RB22/3RB23 电子式过载继电器设计用于保护三相异步和单相交流电动机。

如果使用 3RB22/3RB23 电子式过载继电器来保护单相交流电动机，电流测量模块的主回路必须为串联联接。

（见 LV 1 T，示意图）

环境条件

该设备不易受外部的影响，如冲击，腐蚀环境，老化和温度变化。

对于从 -25°C 至 +60°C 的温度范围，3RB22 /3RB23 电子式过载继电器根据 IEC 60947-4-1 进行温度补偿。

在低于 -25°C 或者高于 +60°C 时使用该设备的配置说明可向西门子咨询。

根据 ATEX 指导方针 94/9/EC 的“增强安全性”类型保护 EEx e。

3RB22/3RB23 电子式过载继电器适用于具有“增强安全性”类型保护 EExe 的防爆电动机的过载保护。该继电器满足 EN 60079-7（用于潜在爆炸环境下的电器—增强安全性“e”）的要求。

当使用 3RB23 电子式过载继电器对 EEx e 电动机进行保护时，建议对控制电源电压进行单独监测。

通过遵循下列标准来实现 ATEX 指导方针 94/9/EG 的基本安全和健康要求：

- EN 60947-1
- EN 60947-4-1
- EN 60947-5-1
- EN 60079-14

用于第 II 组，第 (2) G/D 种类的 EU 类型的检测证书正在承索。号码承索。

附件

可以为 3RB22/3RB23 电子式过载继电器提供下列附件：

- 一个用于评估模块的密封盖。
- 用于 S6 和 S10/S12 规格的电流测量模块的盒式端子盖。
- 用于 S6 和 S10/S12 规格的电流测量模块的端子盖。
- 用于使用螺钉安装规格为 S00 至 S3 的电流测量模块的推入式接线片。

选型和订货数据

3RB22, 3RB23 高性能应用

3RB22/3RB23 电子式过载继电器, 用于完全电动机保护, 带有用于独立安装的螺钉连接或者弹簧笼卡型端子, 等级 5, 10, 20 和 30 级, 可调

特点和技术规格:

- 过载保护, 断相保护和相间不平衡保护
- 外部电源 24 ... 240 V AC/DC
- 辅助触点: 2 常开 +2 常闭
- 手动和自动复位
- 集成的电气远程复位
- 4个发光二极管, 用于操作和状态显示
- 测试功能和自监测
- 带有功能扩展模块的内部接地故障检测
- 用于辅助、控制和传感器回路的螺钉连接或者弹簧笼卡型端子
- 用于 PTC 传感器电路的输入
- 带有功能扩展模块的模拟输出

	接触器规格	型式	连接类型	DT	弹簧笼卡型端子连接 订货号 价格/PU	PU (单元, 套, 模块)	大约 重量/PU kg
评估模块							
 3RB2. 83-4AA1	S00 ... S12	单稳态	螺钉连接	▶	3RB22 83-4AA1	1	0.300
			弹簧笼卡型端子	▶	3RB22 83-4AC1	1	0.300
		双稳态	螺钉连接	▶	3RB23 83-4AA1	1	0.300
			弹簧笼卡型端子	▶	3RB23 83-4AC1	1	0.300
 3RB2. 83-4AC1							
功能扩展模块							
	—	模拟基本 1 模块 ¹⁾		▶	3RB29 85-2AA0	1	0.300
		模拟输出 DC 4 ... 20 mA, 带过载报警					
		模拟基本 1 GF 模块 ¹⁾²⁾		▶	3RB29 85-2AA1	1	0.300
		模拟输出 DC 4 ... 20 mA, 带内部接地故障检测 和过载报警					
		模拟基本 2 GF 模块 ¹⁾²⁾		▶	3RB29 85-2AB1	1	0.300
		模拟输出 DC 4 ... 20 mA, 带内部接地故障检测 和接地故障信号					
		基本 1 GF 模块 ²⁾		▶	3RB29 85-2CA1	1	0.300
		带内部接地故障检测 和过载报警					
		基本 2 GF 模块 ²⁾		▶	3RB29 85-2CB1	1	0.300

1) 可以使用 4 ... 20 mA DC 模拟信号来操作指针式仪表或者用于可编程逻辑控制器的模拟信号输入

2) 参照 50/60 Hz 时的正弦剩余电流得出下列关于接地故障保护的内容:

- 当电动机的电流处于所设置的电流 I_n 的 0.3 和 2 倍之间, 接地故障电流等于所设置的电流的 30% 时, 该装置将脱扣。

- 当电动机的电流处于所设置的电流 I_n 的 2 和 8 倍之间, 接地故障电流等于所设置的电流的 15% 时, 该装置将脱扣。

- 脱扣延迟总计为 0.5 和 1 秒之间。





SIRIUS (进口) 3RB2 电子式过载继电器

3RB2 电子式过载继电器

选型和订货数据

3RB22, 3RB23 高性能应用

用于直接安装¹⁾和独立安装^{1) 2)}的电流测量模块

	接触器规格 ³⁾	感应式电动机的额定功率, 额定值 ⁴⁾ kW	设置的反时限延时过载脱扣的电流值 A	带保险的短路保护, 配合类型: 2, gL/gG 操作等级 ⁵⁾ A	DT	订货号	PU (单元, 套, 模块)	大约重量/PU kg
规格S00/S0²⁾⁶⁾								
	S00/S0	0.09 ... 1.1	0.3 ... 3	16	▶	3RB29 06-2BG1	1	0.100
		1.1 ... 11	2.4 ... 25	63	▶	3RB29 06-2DG1	1	0.150
规格 S2/S3²⁾⁶⁾								
	S2/S3	5.5 ... 45	10 ... 100	250	▶	3RB29 06-2JG1	1	0.350
规格S6¹⁾⁶⁾								
	S6	11 ... 90	20 ... 200	355	▶	3RB29 56-2TG2	1	0.600
					▶	3RB29 56-2TH2	1	1.000
规格S10/S12¹⁾								
		37 ... 450	63 ... 630	630	▶	3RB29 66-2WH2	1	1.750

1) 订货号以“2”结尾的电流测量模块设计用于直接安装和独立安装。对于 3TF68/3TF69 接触器, 不可以进行直接安装。


2) 订货号以“1”结尾的电流测量模块设计用于独立安装。

3) 遵守设备的最大额定工作电流。

4) 在 50 Hz 400 V AC 时, 4 极标准电动机的标准值。在选择该装置时, 必须考虑将被保护的电动机的实际启动和额定数据。

5) 用于过载继电器的最大保险, 配合类型: 2。与接触器共同的保险数值, 见使用保险对电动机馈线进行短路保护的技术规格。

6) 订货号的倒数第二位为“G”的模块配备有一个直通式电流互感器。

	接触器规格	型式	DT	订货号	PU (单元, 套, 模块)	大约重量/PU
连接导线						
	S00 ... S12	用于在评价评估模块和电流测量模块之间进行连接。 长度 0.1 m	▶	3RB29 87-2B	1	0.010
		长度 0.5 m	▶	3RB29 87-2D	1	0.020

* 以这个数量或者其倍数进行订购。

附件

概述

用于标准应用的过载继电器

可以为 3RB20/3RB21 电子式过载继电器提供下列附件：

- 为每个 S00 和 S0 规格的过载继电器提供一个独立安装终端支架（S2 至 S12 规格的过载继电器，无需终端支架既可以单独安装）。
- 为各规格的过载继电器提供一个机械式远程复位模块。
- 为不易接近的复位装置提供一个电缆释放装置（用于各种规格的过载继电器）。
- 一个用于各种规格过载继电器的密封盖。
- 用于 S6 和 S10/S12 规格的盒式端子模块。
- 用于 S2 至 S10/S12 规格的端子盖。

用于高特性应用的过载继电器

可以为 3RB22/3RB23 电子式过载继电器提供下列附件：

- 为评估模块提供一个密封盖。
- 用于 S6 和 S10/S12 规格的电流测量模块的盒式端子模块。
- 用于 S6 和 S10/S12 规格的电流测量模块的端子盖。
- 用于使用螺钉安装规格为 S00 至 S3 的电流测量模块的推入式接线片。

选型和订货号

	接触器规格	规格	DT	订货号	PU (单元, 套, 模块)	大约 重量/PU
用于独立安装的终端支架¹⁾						
	用于独立安装过载继电器； 在 TH35 标准安装导轨上进行螺钉和直接卡装	S00				
		S0	▶	3RB29 13-0AA1	1	0.010
			▶	3RB29 23-0AA1	1	0.020
3RB29 87-2.						
密封盖						
	用于封盖设置旋钮					
	* 用于 3RB20/3RB21	S00...S10/S12	▶	3RB29 84-0		0.020
	* 用于 3RB22/3RB23		▶	3RB29 84-2		0.050

更多附件(用于弹簧笼卡端子和贴标牌的工具)，参见英文样本。

1) 只用于 3RB20/3RB21。与 3RU11 热过载继电器的附件相同。

2) 仅限为 3RT10 54-1 接触器 (55 kW) 提供的范围之内。

SIRIUS (进口) 3RB2 电子式过载继电器

备注

SIEMENS

Ingenuity for life



西门子工业自动化集团与 驱动技术集团资料下载中心

在西门子工业自动化集团与驱动技术集团网站的“支持中心”下，点击“下载中心”即可畅游西门子工业自动化、驱动技术以及楼宇科技相关资料文库。

下载中心助您快速了解西门子工业领域最新、最全面的产品信息和动态。其内容涵盖产品选型样本、宣传册、产品手册、软件、产品使用入门、证书许可、常问问题、以及 CAx 图片等。同时，下载中心还提供交互式平台——“留言板”，在线回答您有关资料的任何问题。下载中新内容实时更新、文档类型清晰、产品划分简明、方便您轻松查找并下载！

ad.siemens.com.cn/download

北方区

北京
北京市朝阳区望京中环南路7号
电话: 400 616 2020

包头
内蒙古自治区包头市昆区钢铁大街74号
财富中心1905室
电话: (0472) 520 8828

济南
山东省济南市舜耕路28号
舜耕山庄商务会所5层
电话: (0531) 8266 6088

青岛
山东省青岛市香港中路76号
颐中假日酒店4楼
电话: (0532) 8573 5888

烟台
山东省烟台市南大街9号
金都大厦16层1606室
电话: (0535) 212 1880

淄博
山东省淄博市张店区中心路177号
淄博饭店7层
电话: (0533) 218 7877

潍坊
山东省潍坊市奎文区四平路31号
腾飞大酒店1507房间
电话: (0536) 822 1866

济宁
山东省济宁市市中区太白东路55号
万达写字楼1306室
电话: (0537) 316 6887

天津
天津市和平区南京路189号
津汇广场写字楼1401室
电话: (022) 8319 1666

唐山
河北省唐山市建设北路99号
火炬大厦1308室
电话: (0315) 317 9450/51

石家庄
河北省石家庄市中山东路303号
世贸广场酒店1309号
电话: (0311) 8669 5100

太原
山西省太原市府西街69号
国际贸易中心西塔16层1609B-1610室
电话: (0351) 868 9048

呼和浩特
内蒙古呼和浩特市乌兰察布西路
内蒙古饭店10层1022室
电话: (0471) 620 4133

东北区

沈阳
沈阳市沈河区青年大街1号市
府恒隆广场41层
电话: (024) 8251 8111

大连
辽宁省大连市高新园区
七贤岭广贤路117号
电话: (0431) 8369 9760

长春
吉林省长春市亚泰大街3218号
通钢国际大厦22层
电话: (0431) 8898 1100

哈尔滨
黑龙江省哈尔滨市南岗区红军街15号
奥威斯发展大厦30层A座
电话: (0451) 5300 9933

华西区

成都
四川省成都市高新区拓新东街81号
天府软件园C6栋12楼
电话: (028) 6238 7888

重庆
重庆市渝中区邹容路68号
大都会商厦18层1807-1811
电话: (023) 6382 8919

贵阳
贵州省贵阳市南明区花果园后街
彭家湾E7栋(国际金融街1号)
14楼01&02室
电话: (0851) 8551 0310

昆明
云南昆明市北京路155号
红塔大厦1204室
电话: (0871) 6315 8080

西安
西安市高新区锦业一路11号
西安国家服务外包示范基地一区D座3层
电话: (029) 8831 9898

乌鲁木齐
新疆乌鲁木齐市五一一路160号
新疆鸿福大饭店贵宾楼918室
电话: (0991) 582 1122

银川
银川市北京东路123号
太阳神大酒店A区1507房间
电话: (0951) 786 9866

兰州
甘肃省兰州市东岗西路589号
锦江阳光酒店2206室
电话: (0931) 888 5151

华东区

上海
上海杨浦区大连路500号
西门子上海中心
电话: 400 616 2020

杭州
浙江省杭州市西湖区杭大路15号
嘉华国际商务中心1505室
电话: (0571) 8765 2999

宁波
浙江省宁波市江东区沧海路1926号
上东国际2号楼2511室
电话: (0574) 8785 5377

绍兴
浙江省绍兴市解放北路
玛格丽特商业中心西区2幢
玛格丽特酒店10层1020室
电话: (0575) 8820 1306

温州
浙江省温州市车站大道577号
财富中心1506室
电话: (0577) 8606 7091

南京
江苏省南京市中山路228号
地铁大厦17层
电话: (025) 8456 0550

扬州
江苏省扬州市文昌西路56号
公元国际大厦809室
电话: (0514) 8789 4566

扬中
江苏省扬中市前进北路52号
扬中宾馆明珠楼318室
电话: (0511) 8832 7566

徐州
江苏省徐州市泉山区中山北路29号
国贸大厦7A7室
电话: (0516) 8370 8388

苏州
江苏省苏州市新加坡工业园苏华路2号
国际大厦11层17-19单元
电话: (0512) 6288 8191

无锡
江苏省无锡市县前东街1号
金陵大饭店2401-2402室
电话: (0510) 8273 6868

南通
江苏省南通市崇川区桃园路8号
中南世纪城17栋1104室
电话: (0513) 8102 9880

常州

江苏省常州市关河东路38号
九洲寰宇大厦911室
电话: (0519) 8989 5801

盐城
江苏省盐城市盐都区
华邦国际大厦A区2008室
电话: (0515) 8836 2680

昆山
江苏省昆山市伟业路18号
昆山现代广场A座1019室
电话: (0512) 55118321

华南区

广州
广东省广州市天河区208号
天河城侧粤海天河城大厦8-10层
电话: (020) 3718 2222

佛山
广东省佛山市南海区灯湖东路1号
友邦金融中心2座33楼J单元
电话: (0757) 8232 6710

珠海
广东省珠海市香洲区梅华西路166号
西藏大厦1303A室。
电话: (0756) 335 6135

南宁
广西南宁市金湖路63号
金源现代城9层935室
电话: (0771) 552 0700

深圳
广东省深圳市南山区华侨城
汉唐大厦9楼
电话: (0755) 2693 5188

东莞
广东省东莞市南城宏远路1号
宏远大厦1510室
电话: (0769) 2240 9881

汕头
广东省汕头市金砂路96号
金海湾大酒店19楼1920室
电话: (0754) 8848 1196

海口
海南省海口市滨海大道69号
宝华海景大酒店803房
电话: (0898) 6678 8038

福州
福州市晋安区王庄街道长乐中路3号
福晟国际中心21层
电话: (0591) 8750 0888

厦门
福建省厦门市厦禾路189号
银行中心21层2111-2112室
电话: (0592) 268 5508

华中区

武汉
湖北省武汉市武昌区中南路99号
武汉保利大厦21楼2102室
电话: (027) 8548 6688

合肥
安徽省合肥市瑶海区278号
财富广场首座27层2701-2702室
电话: (0551) 6568 1299

宜昌
湖北省宜昌市东山大道95号
清江大厦2011室
电话: (0717) 631 9033

长沙
湖南省长沙市天心区湘江中路二段36号
华远国际中心24楼2416室
电话: (0731) 8446 7770

南昌
江西省南昌市北京西路88号
江信国际大厦14楼1403/1405室
电话: (0791) 8630 4866

郑州
河南省郑州市中原区中原中路220号
裕达国贸中心写字楼2506房间
电话: (0371) 6771 9110

洛阳
河南省洛阳市涧西区西苑路6号
友宜宾馆516室
电话: (0379) 6468 3519

技术培训
北京: (010) 6476 8958
上海: (021) 6281 5933
广州: (020) 3718 2012
武汉: (027) 8773 6238/8773 6248-601
沈阳: (024) 8251 8220
重庆: (023) 6381 8887

技术支持与服务热线
电话: 400 810 4288
(010) 6471 9990
E-mail: 4008104288.cn@siemens.com
Web: www.4008104288.com.cn

亚太技术支持(英文服务)及软件授权维修热线
电话: (010) 6475 7575
传真: (010) 6474 7474
Email: support.asia.automation@siemens.com

公司热线
400 616 2020

直接扫描
获得本书
PDF文件



扫描关注
西门子中国
官方微信



西门子(中国)有限公司
数字化工厂集团

如有变动,恕不事先通知
订货号: E20001-K5950-C200-V7-5D00
250-SH905653-07181

西门子版权所有

本手册中提供的信息只是对产品的一般说明和特性介绍。文中内容可能与实际应用的情况有所出入,并且可能会随着产品的进一步开发而发生变化。仅当相关合同条款中有明确规定时,西门子方有责任提供文中所述的产品特性。

手册中涉及的所有名称可能是西门子公司或其供应商的商标或产品名称,如果第三方擅自使用,可能会侵犯所有者的权利。