

# SIEMENS



## 3VM 塑壳断路器

[siemens.com.cn/energy-management](http://siemens.com.cn/energy-management)



# SENTRON

## 3VM 塑壳断路器 . 05/2017



概述	1
技术数据	2
附件及配件	3
尺寸图	4
二次线路图	5
选型订货	6

# 高性价比的解决方案

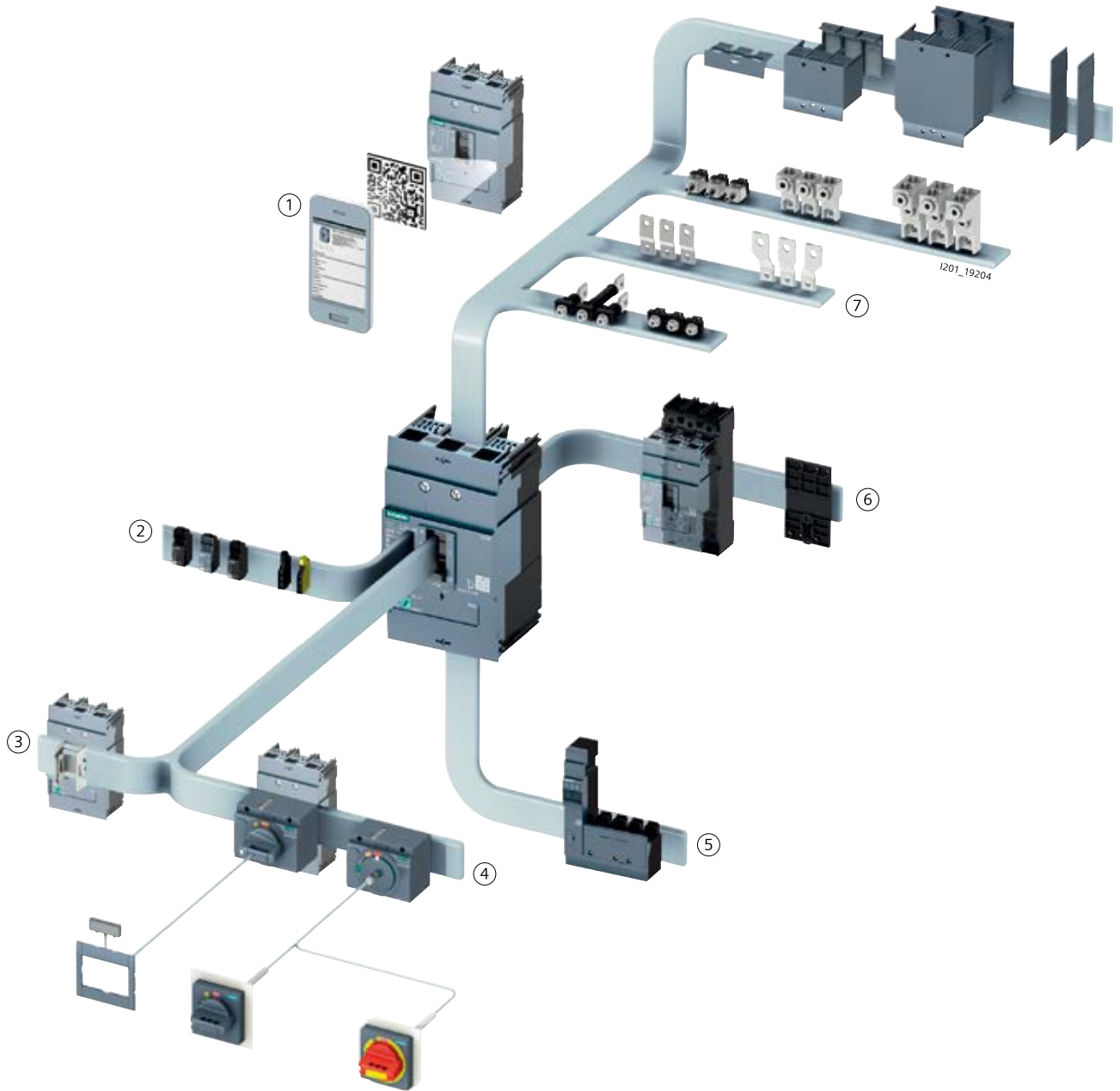


3VM 塑壳断路器应用于基础设施、商业楼宇、住宅、中小厂房和机械设备等场合。3VM 产品线除包含各种基本单元外，还包括不可缺少的附件，可完美满足用户的配用电保护要求。

3VM 塑壳断路器具有以下优点：

- 满足配电保护、电机启动器保护、漏电保护应用需求
- 模块化设计，安装方便
- 遵循全球适用的标准，产品质量可靠
- 性价比高

# 灵活运用的广泛附件



- ① 信息中心
- ② 内部附件
- ③ 挂锁
- ④ 手动操作机构
- ⑤ 剩余电流装置 (RCD)
- ⑥ 插入式技术、DIN 导轨适配器
- ⑦ 连接技术

SENTRON 保护、分断、测量和监控装置产品线中的 3VM 塑壳断路器可确保为人员和财产提供可靠保护，是高效配电系统不可分割的一部分。借助于必备的附件，这些断路器可以灵活、快速而方便地满足客户要求。

Handwriting practice lines consisting of 20 horizontal dashed lines.



2/2	通用数据
2/2	概述
2/6	设计
2/14	应用

### 概述

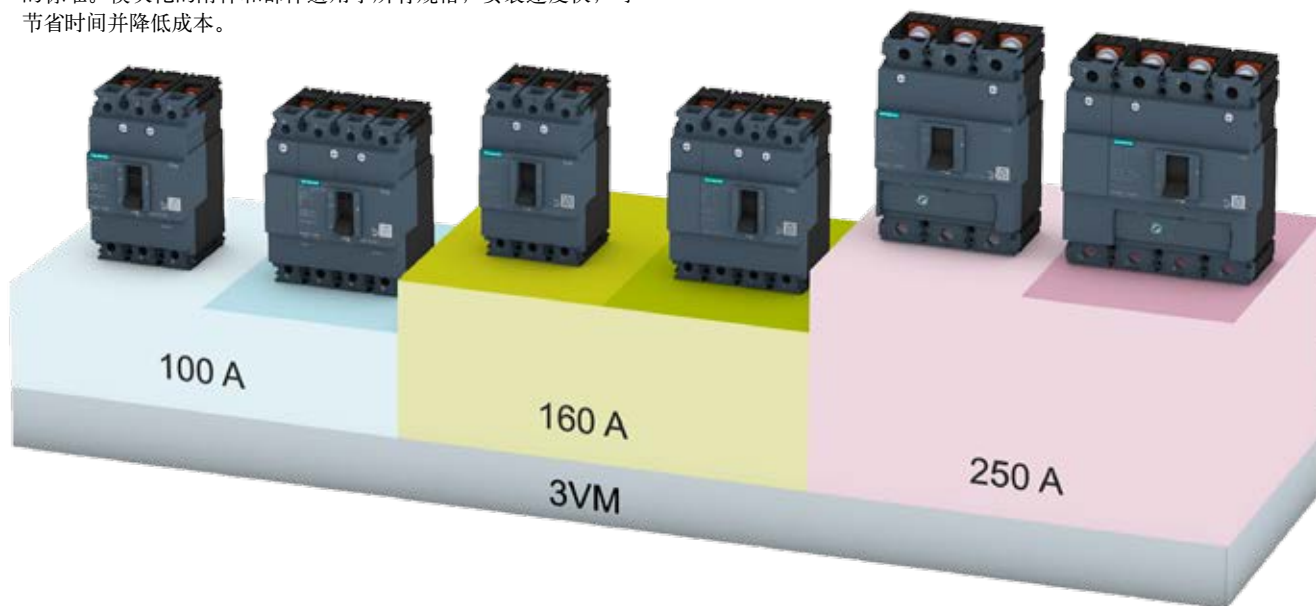
#### 规格

3VM 塑壳断路器是西门子配电系统中不可分割的部件，用于为人员和财产提供保护。

全新的 3VM 塑壳断路器在内部和外部附件的模块化方面建立了新的标准。模块化的附件和部件适用于所有规格，安装速度快，可节省时间并降低成本。

新的塑壳断路器分为 3 极和 4 极（100 A、160 A、250 A）。

根据具体系列和规格，断路器的额定工作电流范围 16 A 到 250 A，额定电压高达 500 V。



#### 3VM 塑壳断路器

新型 3VM 塑壳断路器能可靠执行线路保护所需的全部任务。

#### 特征

3VM 系列的主要特点：

- 紧凑设计
- 根据规格：分为 3 极到 4 极
- 根据规格：3 极或 4 极断路器在 415 V 下的分断能力为 16kA ... 55 kA
- 固定式、插入式
- 热磁式脱扣器
- 交流 / 直流应用
- 50°C 内使用不需要降容
- 具有不同功能的模块化和易于安装的内部配件
- 全系列内部附件通用

#### 紧凑的设计

得益于 70 mm 的安装深度和 45 mm 的盖板高度，规格为 100 A、160 A 和 250 A 的 3VM 塑壳断路器用于电缆和线路保护，尤其适合电气安装领域。对于这些应用，也有广泛的可用附件，如在标准导轨上安装的适配器以及可安装在侧面的剩余电流装置（RCD110 和 RCD210）。

#### 热磁脱扣器

热磁式脱扣器是基本脱扣器，用于提供过载和短路保护。它适用于三相交流电网、400 Hz 应用和直流应用。





型号	3VM10	3VM11	3VM12
极数	3, 4	3, 4	3, 4

### 3VM 塑壳断路器，用于线路保护，标准应用

符合 IEC 60947-2 电气特性

规格		100 A	160 A	250 A
额定工作电流 $I_n$ 在 50°C 环境温度下	A	16 ... 100	16 ... 160	200 ... 250
额定工作电压 $U_n$ AC 50/60 Hz	V	500	500	500
额定工作电压 $U_n$ DC 50/60 Hz	V	500	500	500
额定绝缘电压 $U_i$	V	690	690	690
额定冲击耐受电压 $U_{imp}$	kV	8	8	8
用于 IT 网络		✓	✓	✓
频率	Hz	0 ... 400	0 ... 400	0 ... 400

#### 分断能力

##### 基本分断能力 B B

分断能力  $I_{cu} / I_{cs}$

rms 值符合 IEC 60947-2

220 - 240 V AC / 50/60 Hz	kA	25 / 12	--	--
380 - 415 V AC / 50/60 Hz	kA	16 / 8	--	--
440 V AC / 50/60 Hz	kA	8 / 4	--	--
500 V AC / 50/60 Hz	kA	5 / 2.5	--	--

##### 低分断能力 N N

分断能力  $I_{cu} / I_{cs}$

rms 值符合 IEC 60947-2

220 - 240 V AC / 50/60 Hz	kA	36 / 18	36 / 27	--
380 - 415 V AC / 50/60 Hz	kA	25 / 12	25 / 18	--
440 V AC / 50/60 Hz	kA	16 / 8	16 / 12	--
500 V AC / 50/60 Hz	kA	5 / 2.5	7 / 5	--

##### 标准分断能力 S S

分断能力  $I_{cu} / I_{cs}$

rms 值符合 IEC 60947-2

220 - 240 V AC / 50/60 Hz	kA	55 / 18	55 / 41	55 / 41
380 - 415 V AC / 50/60 Hz	kA	36 / 12	36 / 27	36 / 27
440 V AC / 50/60 Hz	kA	20 / 8	25 / 18	25 / 18
500 V AC / 50/60 Hz	kA	7 / 2.5	7 / 5	10 / 7

##### 中等分断能力 M M

分断能力  $I_{cu} / I_{cs}$

rms 值符合 IEC 60947-2

220 - 240 V AC / 50/60 Hz	kA	--	85 / 63	85 / 63
380 - 415 V AC / 50/60 Hz	kA	--	55 / 41	55 / 41
440 V AC / 50/60 Hz	kA	--	36 / 27	36 / 27
500 V AC / 50/60 Hz	kA	--	10 / 5	15 / 10

##### 直流分断能力

125 V DC / 50/60 Hz	kA	--	--	--
250 V DC / 50/60 Hz	kA	55	85	85
500 V DC / 50/60 Hz	kA	55	85	85

✓ 可用

-- 不可用



型号	3VM10	3VM11	3VM12
----	-------	-------	-------

### 3VM 塑壳断路器，用于线路保护，标准应用

使用寿命 (通断操作)			
机械		10000	12000
电气	380 ... 415 V	2000	6000
脱扣器	FTFM    TM210	✓	✓
	ATFM    TM220	--	✓

### 3VM 塑壳断路器，用于保护起动器组合装置 (标准和规范 IEC 60947-4)

额定工作电流 $I_n$ 在 50°C 环境温度下	A	--	32 ... 125	160, 200
使用寿命 (通断操作)				
机械		--	12000	12000
电气	380 ... 415 V	--	6000	6000
脱扣器	MA    TM120M	--	✓	✓

### 隔离开关

符合 IEC 60947-3 电气特性				
极数		--	3, 4	3, 4
额定工作电流 $I_n$ 在 50°C 环境温度下	A	--	63, 100, 125, 160	250
额定工作电压 $U_e$ AC 50/60 Hz	V	--	500	500
额定工作电压 $U_e$ DC	V	--	500	500
额定短路关合能力 $I_{cm}$ 带有上游断路器	kA	--	55 kA, 415 V 时	根据要求
允许额定短时电流 $I_{cw}$	$\pm 1s$ kA	--	2	根据要求

### 尺寸

	A	mm	76.2 (3p)/101.6 (4p)	76.2 (3p)/101.6 (4p)	105 (3p)/140 (4p)
	B	mm	130	130	158
	C	mm	70	70	70
	D	mm	88	88	88
重量	3- 极    螺钉端子	kg	0.90	0.90	1.8
	4- 极    螺钉端子	kg	1.15	1.15	2.3

### 通用数据

标准和规范		IEC 60947-2	IEC 60947-2	IEC 60947-2
符合 IEC 60947-2/GB 14048-2 的使用		A	A	A
电源进线方向		顶部和底部	顶部和底部	顶部和底部
标准接线系统		螺钉端子	螺钉端子	螺钉端子
符合 IEC 60947 的隔离功能		✓	✓	✓

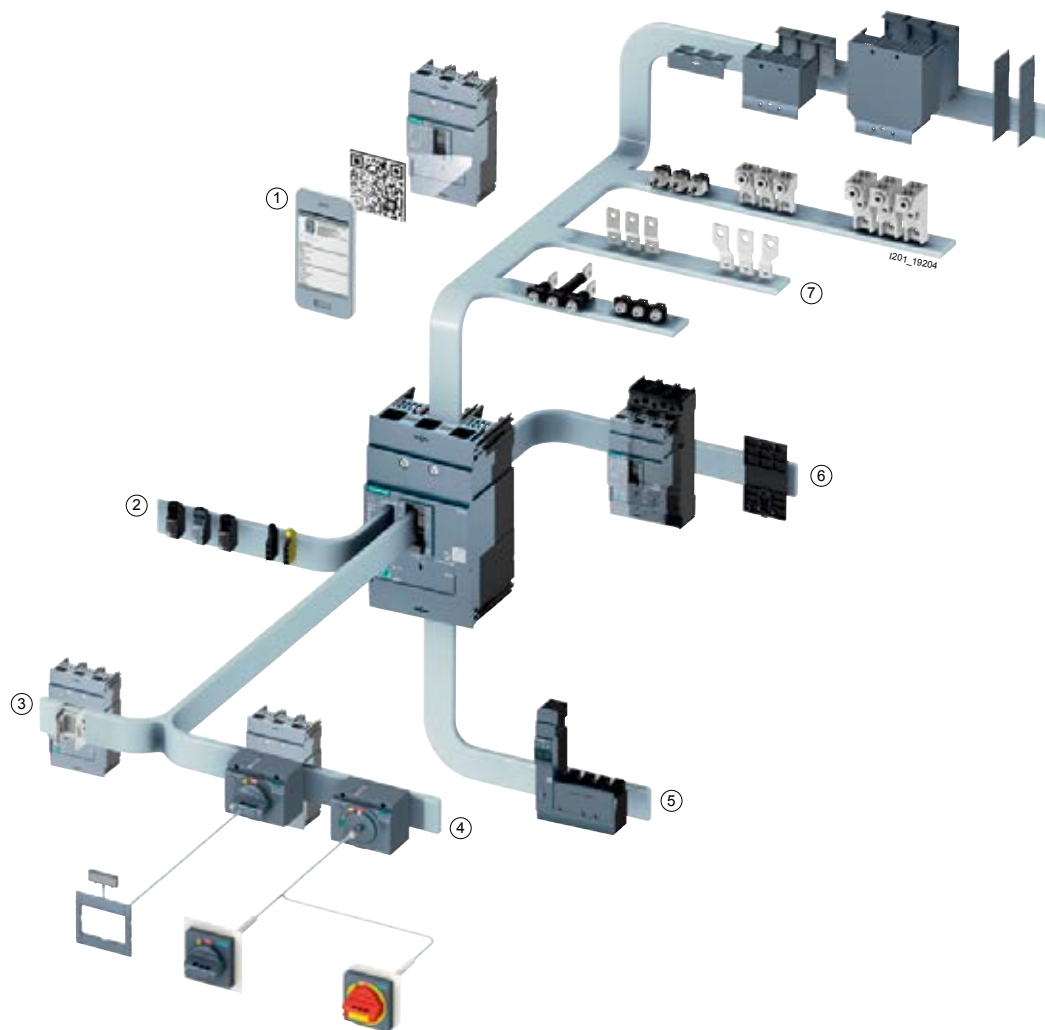
✓ 可用      -- 不可用

### 塑壳断路器和附件系统

新型 3VM 塑壳断路器附有定制的系列内部和外部附件，可灵活安装在任意规格的断路器中（取决于附件的类型）。

下表显示了可安装于塑壳断路器的内外部附件，同样的附件覆盖了各个规格：

附件	塑壳断路器		
	3VM		
	100	160	250
辅助触点和报警触点	■		
辅助脱扣器	■		
连接技术	■		
插入式	■		
正面安装型旋转操作机构	■		
门耦合旋转操作机构	■		
锁定方法：挂锁	■		
剩余电流装置，侧面安装（4 极）	■		
面罩	■		
DIN 导轨适配器	■		



- ① 信息中心
- ⑤ 剩余电流装置 (RCD)
- ② 内部附件
- ⑥ 插入式技术、DIN 导轨适配器
- ③ 挂锁
- ⑦ 连接技术
- ④ 手动操作机构

### 设计

#### 集成系统

3VM 塑壳断路器在技术特点和功能范围以及人体工学设计上均建立了新的标准。

在操作、功能和安装方面，新的 3VM 系列是一种完全集成的系统。这一原则体现在基本单元和所有内部附件和外部部件。

3VM 塑壳断路器的内部附件和外部部件的优点如下：

- 标准化的操作方式
- 标准化的功能
- 标准化的安装流程
- 100 A~250 A 范围内采用标准化的附件（如辅助触点、辅助脱扣器等）

#### 适合所有安装条件的断路器

新的塑壳断路器系列可以配备附加组件，能够在任何位置实现所有功能切换，这一特点为系统设计人员提供了极大灵活性。

可使用以下组件来适合相应安装位置：

- 手柄
- 正面旋转操作机构
- 门耦合旋转操作机构

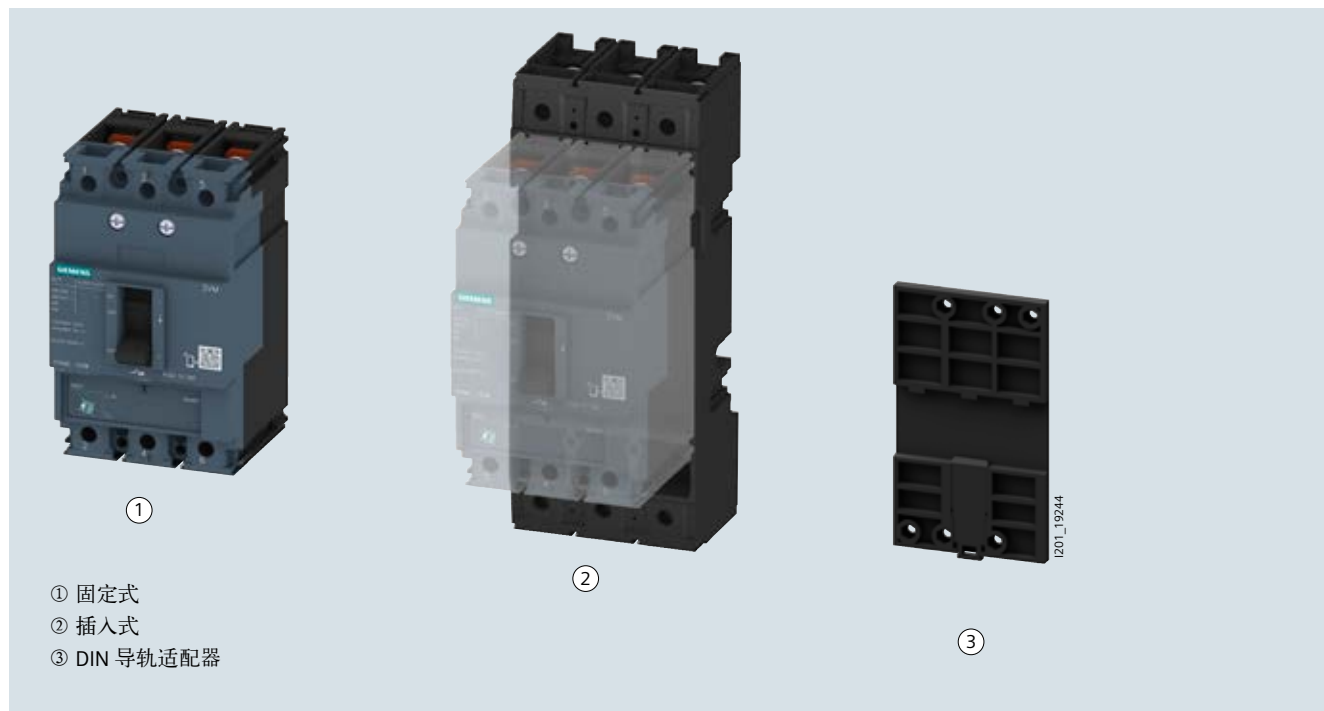
当 3VM 塑壳断路器处于断开位置时，它能按照 IEC 60947-2 和 IEC 60204-1 的要求可靠断开所有电流通路。

主切换功能不会因安装以下附件而被削弱：

- 手动操作机构
- 剩余电流保护装置

#### 安装类型

3VM 塑壳断路器的安装类型如下：



所有型号均提供全部功能，例如，它们可配备每种附件。为了方便维护，插入式设计可以迅速更换断路器，或在主电路中建立可见的电气隔离。

### 关于应用和可能用途的详细信息

#### 断路器、控制手柄和控制部件的人体工学设计



#### 清晰的状态指示

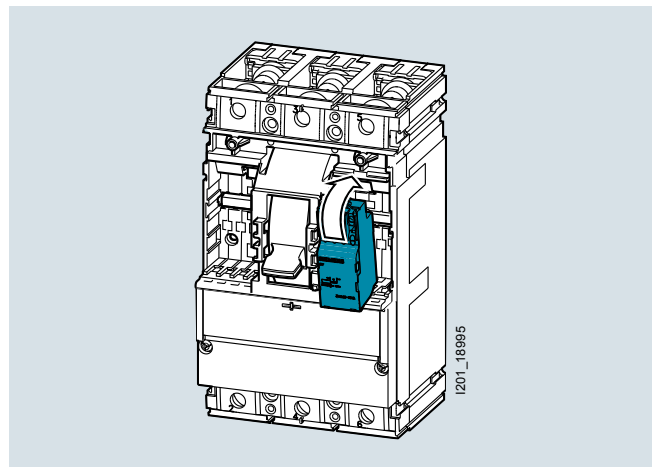
手动旋转操作机构可能的开关位置如下：

- ON (接通) - 红色标志
- TRIP (脱扣) - 黄色标志
- OFF (断开) - 绿色标志

手柄可根据塑壳断路器的具体状态，清晰地在这三个位置中的一个位置接合。开关位置带有颜色，一眼就能识别出断路器的状态。

#### 广泛的附件

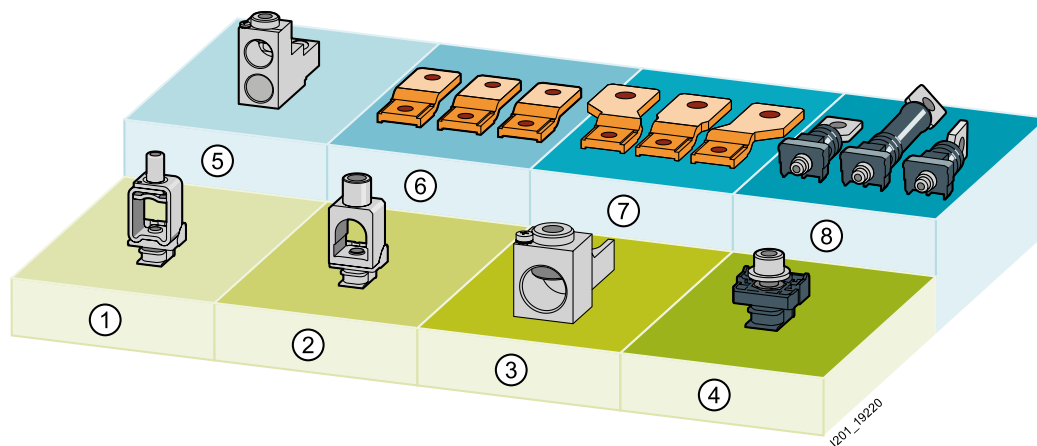
内部附件（如报警和辅助触点、辅助脱扣器等）均属于一个系列，可安装在任何规格的断路器上。这些附件可快速、方便地进行安装。各附件采用颜色编码设计，可确保始终安装在断路器中的正确位置上。



#### 连接技术

新的 3VM 塑壳断路器系列可采用各种连接系统。可采用的电缆横截面积取决于塑壳断路器的规格和所用的电缆接线端子。接线端子在内部或外部安装到塑壳断路器上。

连接系统便于新的 3VM 塑壳断路器灵活地连接到配电系统中。借助于此连接系统，可通过两种安装方式（固定式和插入式），实现塑壳断路器的各种前后主导体连接。



- ① 盒式连接端子
- ② 圆形导线连接端子
- ③ 圆形导线连接端子，大号
- ④ 螺钉端子

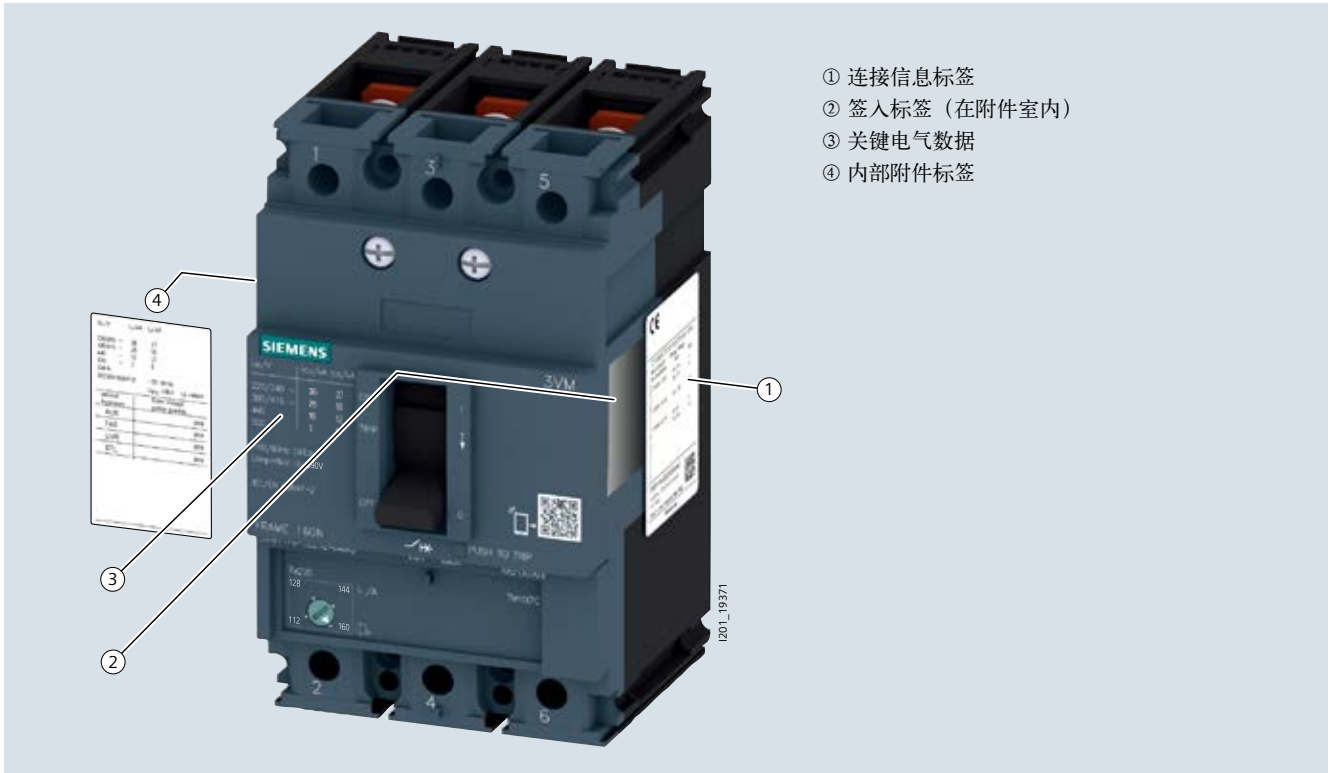
- ⑤ 适用于两条的电缆的圆形导线连接端子
- ⑥ 板前出线延长铜排端子
- ⑦ 板前出线加宽型铜排端子
- ⑧ 板后出线扁平连接端子

### 设计

#### 技术细节

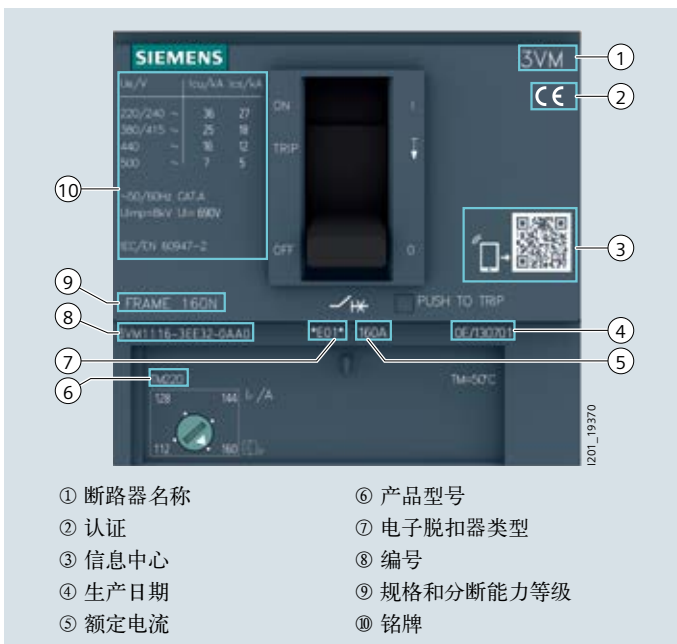
#### 断路器的识别

每台 3VM 塑壳断路器都带有显示所有重要技术信息的标签，以便进行唯一识别：



- ① 连接信息标签
- ② 签入标签（在附件室内）
- ③ 关键电气数据
- ④ 内部附件标签

断路器标签



- ① 断路器名称
- ② 认证
- ③ 信息中心
- ④ 生产日期
- ⑤ 额定电流
- ⑥ 产品型号
- ⑦ 电子脱扣器类型
- ⑧ 编号
- ⑨ 规格和分断能力等级
- ⑩ 铭牌

#### 信息中心

使用智能手机和“西门子工业业务领域在线支持”应用读出 QR 代码，可以随时通过网络查看主要产品信息。西门子免费提供该应用。

正面：贴标签

### 设计

#### 分断能力

额定极限短路分断能力  $I_{cu}$  作用于配电系统短路电流的最大值，是保护装置按照规定应该具有的切断能力。

根据具体规格和额定工作电流范围，新型 3VM 塑壳断路器具有各种分断能力等级。

- 3 到 4 极 3VM 系列在 415 V AC 下的分断能力

分断能力 分断等级 $I_{cu}$	规格		
	3VM 100 A 3 和 4 极	3VM 160 A 3 和 4 极	3VM 250 A 3 和 4 极
B 16 kA	✓	-	-
N 25 kA	✓	✓	-
S 36 kA	✓	✓	✓
M 55 kA	-	✓	✓

### 设计

#### 标准与指南

3VM 塑壳断路器符合以下标准:

- IEC / EN 60947-1
- IEC / EN 60947-2
- IEC / EN 60947-2, 附录 B、H 和 M
- IEC / EN 60947-3
- IEC / EN 60947-6-1

#### 电磁兼容性

3VM 塑壳断路器符合以下标准要求:

- CISPR11, A 级和 B 级
- IEC / EN 60947-1, 附录 S
- IEC / EN 60947-2, 附录 B、F、J 和 N

3VM 塑壳断路器足以耐受下列因素:

- 静电电荷
- 静电放电
- 电磁波, 如来自传输系统、移动电话、无线对讲机和雷达系统
- 过电压, 例如, 雷电引起的过电压
- 电压浪涌

#### 认证

可通过互联网 ([www.siemens.com/lowvoltage/product-support](http://www.siemens.com/lowvoltage/product-support)) 找到有关可用认证的信息 (CE、CCC、FM、船级社认证)

在“认证清单”中, 可将证书类型 (一般产品认证、防爆、测试证书、船级社认证等) 作为筛选条件。

#### 环境条件

- 污染等级:  
3VM 塑壳断路器的运行符合 IEC / EN 60947-1 和 IEC / EN 60664-1 标准的污染等级 3 的要求。
- 环境温度:  
- 3VM 塑壳断路器可在 -25°C 到 +70°C 环境温度范围内使用。在高于 50 °C 的环境温度下使用时, 需要降低额定工作电流 (降容)。  
- 产品处于原始西门子包装中时的允许储存温度范围为 -25°C 到 +80°C
- 特殊气候要求:  
3VM 塑壳断路器也可在恶劣运行条件下使用。  
储存、运输和固定使用时的恶劣条件:  
这些塑壳断路器已通过按照 IEC / EN 60947-1 标准的附录 Q 执行的相关特殊测试, 适合在 E 类环境条件下使用。该等级覆盖了区域 MC3 + CC2 + SC1:  
- 环境温度  
- 湿度  
- 振动环境  
- 冲击环境

这些环境条件可以是“开放的甲板和没有盐雾的低温环境”或“困难的非船舶条件”。

应满足以下相关标准:

- IEC / EN 60068-2-2 “Bd” 和 IEC / EN 60068-2-1 “Ab”:  
温度范围: -25°C ... +70 °C
- IEC / EN 60068-2-30 “Db”:  
湿热: 温度最高 +50 °C, 空气湿度最高 95 %
- IEC / EN 60068-2-6 “Fc”  
振动试验
- IEC / EN 60068-2-27 “Ea”  
抗冲击试验

在标准符合性测试期间以及测试结束后, 通过“操作特性验证”来保证设备的可用性。

- 抗振性和抗冲击性:  
- 3VM 塑壳断路器对振动不敏感, 符合 IEC / EN 60068 和船级社规范的机械和机电振动强度的要求。  
- 这些断路器可抵抗高达 10 g 重力加速度的冲击而不发生脱扣, 经测试可耐受 IEC / EN 60068-2-27 “Ea” 标准中规定的 150 m/s<sup>2</sup>/11 ms 冲击运行条件而不损坏。
- 安装海拔高度:  
在最高 2000 m 的海拔高度下使用 3VM 塑壳断路器时, 断路器的额定数据不变。

大于 2000 m 的安装海拔高度会导致分断装置的温度升高, 空气密度的降低可显著降低热量发散, 从而降低额定工作电压、额定连续电流和短路电流值。

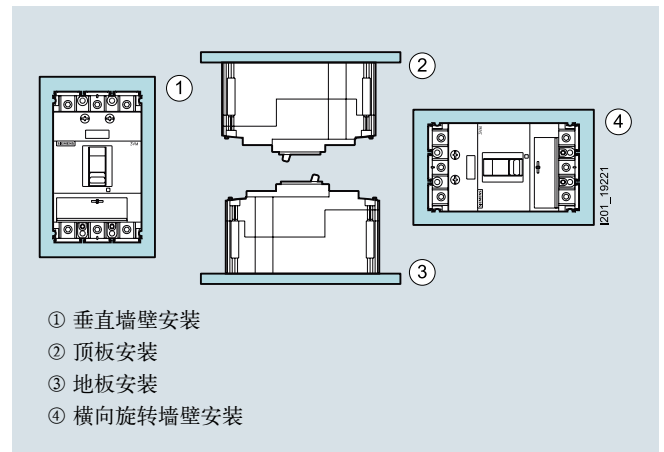
不同海拔高度的降容系数:

	高度			
	2000 m	3000 m	4000 m	5000 m
分断能力 $I_{cu} / I_{cs}$	1.00	0.90	0.80	0.70
工作电压 $U_{max}$	1.00	0.90	0.80	0.70
工作电流 $I_{max}^{1)}$	1.00	0.96	0.92	0.88
工作电流 $I_r^{2)}$	1.00	1.02	1.04	1.06

<sup>1)</sup> 在最高 50 °C 环境温度下

<sup>2)</sup> 仅限热磁式脱扣器

#### 允许的安装位置



3VM 塑壳断路器的安装位置



### 设计

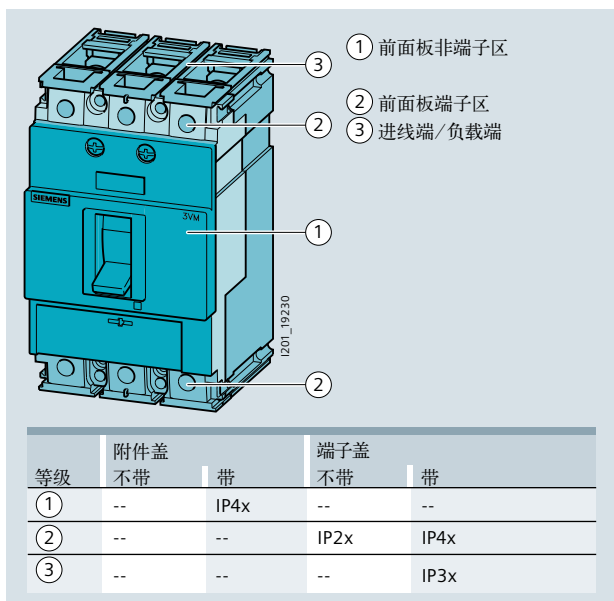
#### 其它安装位置以及使用附件时的安装位置

下表显示了可能的安装位置以及使用附件时的安装位置：

	墙壁安装 垂直安装	水平安装	向左水平安装	垂直旋转	顶板安装	底板安装
<b>3VM 塑壳断路器</b>						
基本型断路器 (带内部附件)	✓	✓	✓	✓	✓	✓
导轨安装型 (带内部附件)	✓	✓	✓	✓	--	✓
<b>3VM 塑壳断路器 (3 极和 4 极), 带附件</b>						
连接技术	✓	✓	✓	✓	✓	✓
插入式	✓	✓	✓	✓	--	--
正面旋转操作机构	✓	✓	✓	✓	✓	✓
门耦合旋转操作机构	✓	✓	✓	✓	✓	✓
负载侧 RCD, 基本型 A (RCD110, RCD210)	✓	✓	✓	✓	✓	✓
3 极, 60 mm 母排系统 (带内部附件)	✓	--	--	--	--	--

#### 防护等级

3VM 塑壳断路器符合 IEC 60529 和 IEC 60947-1 附录 C 定义的以下防护等级：



与以下部件结合使用时, 可取得更高防护等级 (最高 IP65) :

- 门耦合旋转操作机构

#### 环境保护

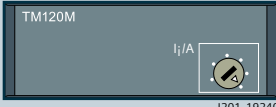

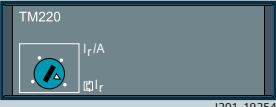


3VM 塑壳断路器符合欧盟环境指令 2002/95/EC RoHS (在电气和电子设备中限制使用某些有害物质), 在开发和生产中对环境几乎没有影响。

## 通用数据

### 保护系统

#### 功能描述

下表说明了可使用不同类型的热磁式脱扣器的各种应用:

		热磁式		
		TM 2 系列	TM210	TM220
		TM120M	FTFM	ATFM
		MA		
				
		I <sub>t</sub> /A I201_19240	I201_19253	I <sub>t</sub> /A I <sub>r</sub> I201_19254
<b>保护</b>				
起动机保护		✓	--	--
线路保护		--	✓	✓
<b>可用的型号</b>				
100 A	3-极	--	✓	--
	4-极	--	✓	--
160 A	3-极	✓	✓	✓
	4-极	--	✓	✓
250 A	3-极	✓	✓	✓
	4-极	--	✓	✓
<b>可用的保护参数</b>				
I <sub>r</sub> 可调		--	--	✓
I <sub>t</sub> 可调		✓	--	--
I <sub>r</sub> 固定		--	✓	--
I <sub>t</sub> 固定		--	✓	✓
I <sub>N</sub> <sup>1)</sup>		--	✓	✓
<b>集成功能</b>				
参数设置			--	
		设置和读取参数 (单位为 A)		设置和读取参数 (单位为 A)

1) 仅限 3VM10 没有 N 保护的

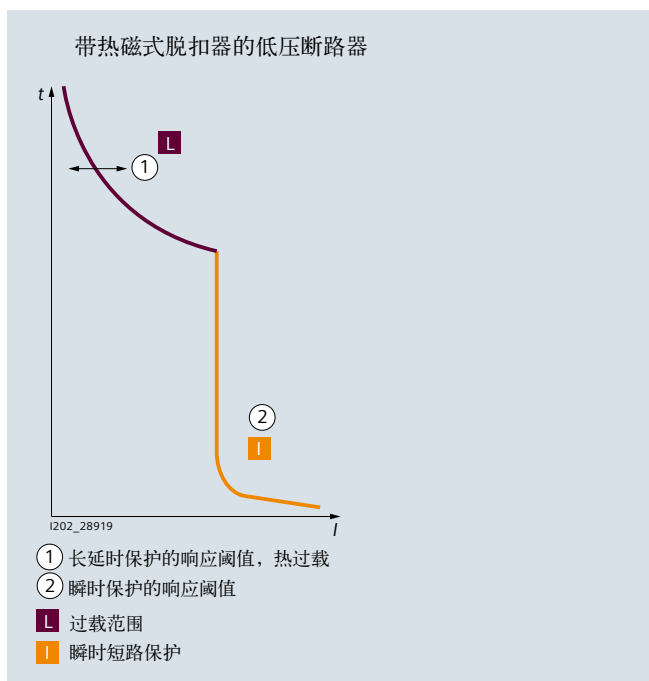
3VM11/3VM12, 带或不带 100% N 保护

### 设计

#### 特性曲线

根据现行规范, 为了设计低压配电柜内的保护装置, 系统设计者需要确定塑壳断路器的保护设定值。

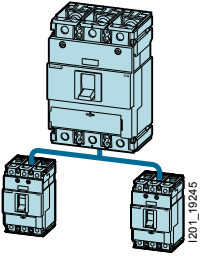
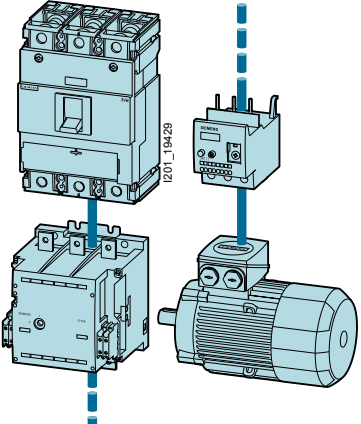
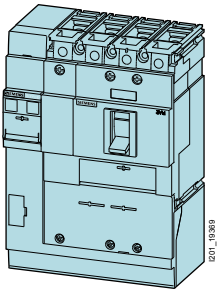
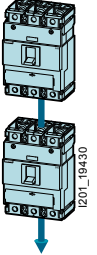
为塑壳断路器的脱扣器选择的设定值取决于被保护设备的类型。脱扣特性将用图形来表示。电流应为电流设定值的倍数, 时间为秒。



具体某一型号的 3VM 断路器的脱扣曲线可以通过 Siemens “Simaris Curves” 智能手机应用软件进行方便的查询。

### 应用

关于应用和可能用途的详细信息

应用	3VM	描述
<b>线路保护</b> 	✓	用于线路保护的脱扣器为以下组件提供过载和短路保护： <ul style="list-style-type: none"> <li>• 电缆</li> <li>• 线路</li> <li>• 非电动负载</li> </ul>
<b>起动器组合装置的保护（起动器保护）</b> 	✓	起动器组合装置包括：塑壳断路器 + 接触器 + 过载继电器。塑壳断路器负责提供短路保护和隔离功能。接触器的任务是分断馈线。过载继电器负责提供与电机匹配的过载保护。因此，适用于起动器组合装置的塑壳断路器配有一个可调节的瞬时短路脱扣器。
<b>剩余电流保护</b> 	✓	剩余电流保护装置在发生基本绝缘故障或接触带电部件的情况下提供故障保护（以前称为间接接触保护）和辅助保护（以前称为直接接触保护）。其任务是防止或减少对人员的伤害或财产损失。
<b>隔离开关</b> 	✓	隔离开关用于： <ul style="list-style-type: none"> <li>• 作为主控制开关</li> <li>• 用于通 / 断切换</li> <li>• 用于断开负载</li> <li>• 作为不带过载保护和短路保护的隔离开关</li> </ul> 这些隔离开关符合 IEC / EN 60947-3。



- 3/2 内部附件
- 3/5 手动操作机构
- 3/6 连接技术
- 3/11 插入式安装
- 3/12 剩余电流装置
- 3/13 锁定

### 概述

#### 辅助触点

3VM 塑壳断路器的所有辅助和报警触点都属于一体化的附件范围。只需将辅助触点简单地卡装到位，并通过单元正面提供的附件隔室连接到手柄的左侧和右侧。

辅助触点 AUX 的作用是指示塑壳断路器主触头的位置。辅助触点随塑壳断路器的主触头同步开闭。

每次断路器产生脱扣动作时，无论脱扣原因是什么，脱扣报警触点 TAS 都会发出信号。每当塑壳断路器切换到 TRIP（脱扣）位置时，脱扣报警触点都会动作。

专用的电子兼容部件可用于需要将辅助触点信号连接到自动化系统的应用场合。

#### 辅助脱扣器

辅助脱扣器可实现断路器的远程电气脱扣，可用于监控控制电路或主电路，可针对电源故障之后的意外重启等情况提供保护。

当所监控的电路的额定电压跌落到最小允许限值以下或者完全失效时，欠压脱扣器就会将 3VM 塑壳断路器脱扣。

分励脱扣器可用于将 3VM 塑壳断路器远程脱扣。

### 优点

- 内部附件非常容易安装，无需工具即可将附件在附件室内卡装就位并连接到手柄的左侧和右侧。
- 可通过适用于横截面积最大为 2.5 mm<sup>2</sup> 的辅助导线的螺钉型端子来连接附件。这些端子位于单元的前面，接线方便。
- 所有辅助和报警触点都设计为转换触点，因此设计和安装的灵活性较高。
- 附件室盖板上刻印的符号指示出内部附件的安装位置。

### 设计

内部附件 可选设备		3VM 100/160 A 3-极	3VM 250 A 3-极
插槽号:		23 22 21 11 12 13	24 23 22 21 11 12 13 14
<b>辅助触点</b>	<b>型号</b>		
开关分、合位置辅助触点	AUX_HQ	x x x x x x x	x x x x x x x x
	AUX_HQ_el	x x x x x x x	x x x x x x x x
<b>报警触点</b>	<b>型号</b>		
脱扣报警触点	TAS_HQ	x x x x	x x x x
	TAS_HQ_el	x x x x	x x x x
<b>辅助脱扣器</b>	<b>型号</b>		
分励脱扣器 (左)	STL	x	x
剩余电流装置	RCR <sup>1)</sup>		
欠压脱扣器	UVR	x	x

<sup>1)</sup> 包括在侧面安装型 RCD 的供货范围内

I201\_19232

内部附件 可选设备		3VM 100 A 4-极	3VM 160 A 4-极	3VM 250 A 4-极
插槽号		23 22 21 11 12 13	23 22 21 11 12 13	24 23 22 21 11 12 13 14
<b>辅助触点</b>	<b>型号</b>			
开关分、合位置辅助触点	AUX_HQ	x x x x x x x	x x x x x x x	x x x x x x x x
	AUX_HQ_el	x x x x x x x	x x x x x x x	x x x x x x x x
<b>报警触点</b>	<b>型号</b>			
脱扣报警触点	TAS_HQ	x x x x	x x x x	x x x x
	TAS_HQ_el	x x x x	x x x x	x x x x
<b>辅助脱扣器</b>	<b>型号</b>			
分励脱扣器 (左)	STL	x	x	x
剩余电流装置	RCR <sup>1)</sup>			
欠压脱扣器	UVR	x	x	x

<sup>1)</sup> 包括在侧面安装型 RCD 的供货范围内

I201\_19233

# 附件和配件

## 内部附件

### 技术规格

				辅助触点和报警触点 HQ		辅助触点和报警触点 HQ_镀金型	
				AUX	TAS	AUX	TAS
宽度		mm		7		7	
导线截面	实心和细股绞合, 带终端套管 	螺钉型端子 (每个触点)		1 x (0.5 - 1.5)		1 x (0.5 - 1.5)	
				1 x (AWG20 - AWG16)		1 x (AWG20 - AWG16)	
	细股绞合, 带绝缘终端套管 	螺钉型端子 (每个触点)		1 x (0.5 - 1.0)		1 x (0.5 - 1.0)	
				1 x (AWG20 - AWG16)		1 x (AWG20 - AWG16)	
紧固扭矩 (连接电缆)		Nm		0.4 <sup>+0.1</sup>		0.4 <sup>+0.1</sup>	
剥皮长度 		mm		15		15	
额定工作电压		$U_e$	V AC 50 Hz	240		24	
			V DC	250		24	
常规自由空气热电流		$I_{th} = I_e$	A	6		0.3	
额定工作电流	AC-12	12 V	A	6		0.3	
		24 V	A	6		0.3	
		48 V	A	6		--	
		125 V	A	6		--	
		220/240 V	A	6		--	
		380/440 V	A	--		--	
	AC-15	12 V	A	3		0.3	
		24 V	A	3		0.3	
		48 V	A	3		--	
		125 V	A	3		--	
		220/240 V	A	3		--	
		380/440 V	A	--		--	
DC-12	12 V	A	6		0.1		
	24 V	A	4		0.1		
	48 V	A	2		--		
	110 V	A	0.5		--		
	250 V	A	0.25		--		
DC-13	12 V	A	1		0.07		
	24 V	A	0.8		0.07		
	48 V	A	0.4		--		
	110 V	A	0.2		--		
	250 V	A	0.1		--		
最小负载		At 24 V DC	mA	70		0.5	
		At 5 V DC	mA	--		1	



**概述**

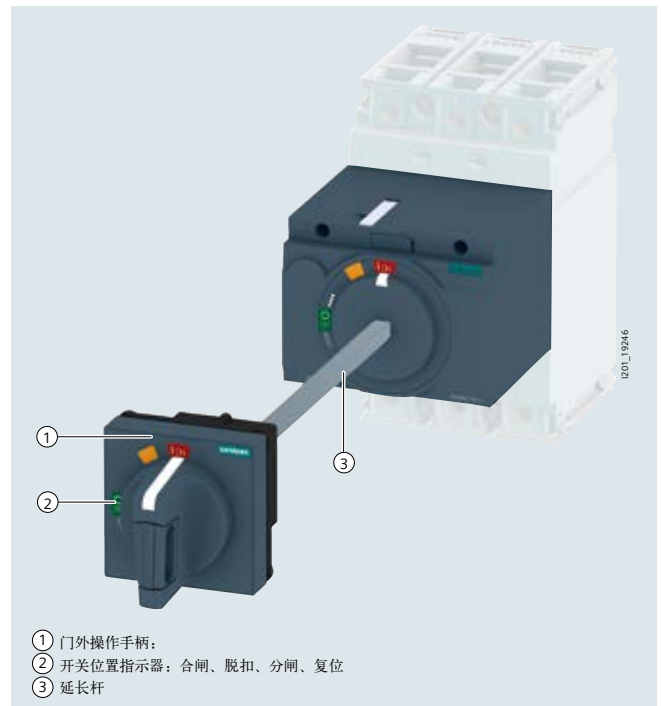
手动操作机构用于 3VM 塑壳断路器的手动操作，既可直接在断路器上操作，又可通过柜门操作。

**正面旋转操作机构**

正面旋转操作机构直接安装在塑壳断路器上，带或不带门互锁系统。该操作机构的防护等级为 IP30。门互锁机构在塑壳断路器合闸后将柜门锁定，但在必要时也可解锁。

**门耦合旋转操作机构**

通过门耦合旋转操作机构，可从柜门操作塑壳断路器。门外操作手柄的防护等级达到 IP65，并配有门互锁系统和公差补偿功能。



### 概述

电气装置（尤其是安全装置）的正常工作不仅取决于各组件的设计与质量，还取决于安装方式。

电气装置的以下方面对于 3VM 塑壳断路器的安全、正确连接来说至关重要：

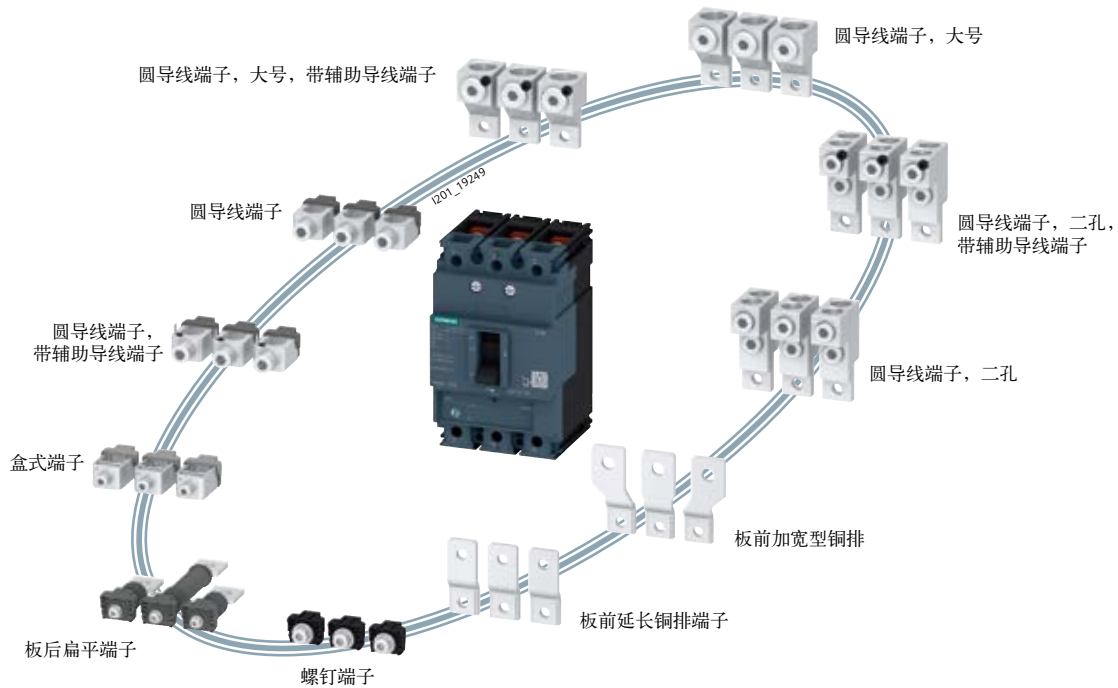
- 安装方式，如连接到电缆或母排
- 电缆和母排的选型
- 安装介质，如刚性介质或柔性介质

以下产品目录页提供了确保安全连接 3VM 塑壳断路器所需的所有信息。

### 3VM 塑壳断路器采用的连接技术

借助于 3VM 塑壳断路器的连接技术，可以简单、高效地调试 3VM 塑壳断路器并满足所有安装要求。

为实现这一目标，西门子提供了内容丰富的连接部件产品线。




### 板前接线端子

塑壳断路器的连接部件产品线包括丰富的板前电缆及母排接端子。

可从工厂获得或在出厂时已安装的连接技术

所有 3VM 塑壳断路器都在进线端和负载端标配螺钉端子。

连接技术	图示	3VM 100	160	250
螺钉端子		✓	✓	✓

✓ 可用

带电缆接线头的绝缘铜排和电缆可直接连接到螺钉端子。而且，所有延长连接铜排都通过螺钉端子组装在塑壳断路器上：

- 板前延长铜排（供货范围内包括相间隔板）
- 板前加宽型铜排（供货范围内包括相间隔板）

建议采取绝缘措施（相间隔板或端子盖）。对于某些辅助部件，必须采取绝缘措施（这些附件包括在相关部件的供货范围内）。

除断路器供货范围内包括的出厂时已安装的连接技术外，  
还以附件的形式提供了以下板前连接件：

		电缆介质			
					
板前端子	图示	实心、绞合和细股绞合 电缆	电缆接头	母排	柔性母排
盒式端子		✓ 铜线缆	--	--	✓
铝质圆导线端子		✓ 铜/铝线缆	--	--	--
铝质圆导线端子， 带辅助导线端子		✓ 铜/铝线缆	--	--	--
铝质圆导线端子，大号 (供货范围内包括扩展端 子盖)		✓ 铜/铝线缆	--	--	--
铝质圆导线端子，大号，带 辅助导线端子 (供货范围内 包括扩展端子盖)		✓ 铜/铝线缆	--	--	--
铝质圆导线端子，二孔 (供 货范围内包括扩展端子盖)		✓ 铜/铝线缆	--	--	--
铝质圆导线端子，二孔，带 辅助导线端子 (供货范围内 包括扩展端子盖)		✓ 铜/铝线缆	--	--	--
螺钉端子		--	✓	✓	✓
板前延长铜排 (供货范围内包括相间隔板)		--	✓	✓	✓
板前加宽型铜排 (供货范围 内包括相间隔板)		--	✓	✓	✓

✓ 可用

-- 不可用






大号圆导线端子和二孔圆导线端子在供货时标配扩展端子盖。

# 附件和配件

## 连接技术

### 板后接线端子

以下连接部件用于板后接线端子：

		电缆介质			
					
板后接线端子	图示	实心、绞合和细股绞合电缆	电缆接头	母排	柔性母排
板后扁平端子		--	✓	✓	✓

✓ 可用

-- 不可用

板后扁平端子可以 45° 的角度进行安装：



带电缆接头的绝缘母排和电缆可直接连接到直角螺钉端子。  
盒式端子允许将电缆直接连接到直角螺钉端子。





#### 有关连接技术的一般说明

所有连接部件都以下列套件形式提供：

- 3 件装
- 4 件装

板后接线端子是例外，这种端子也可以单独订购（1 个）。

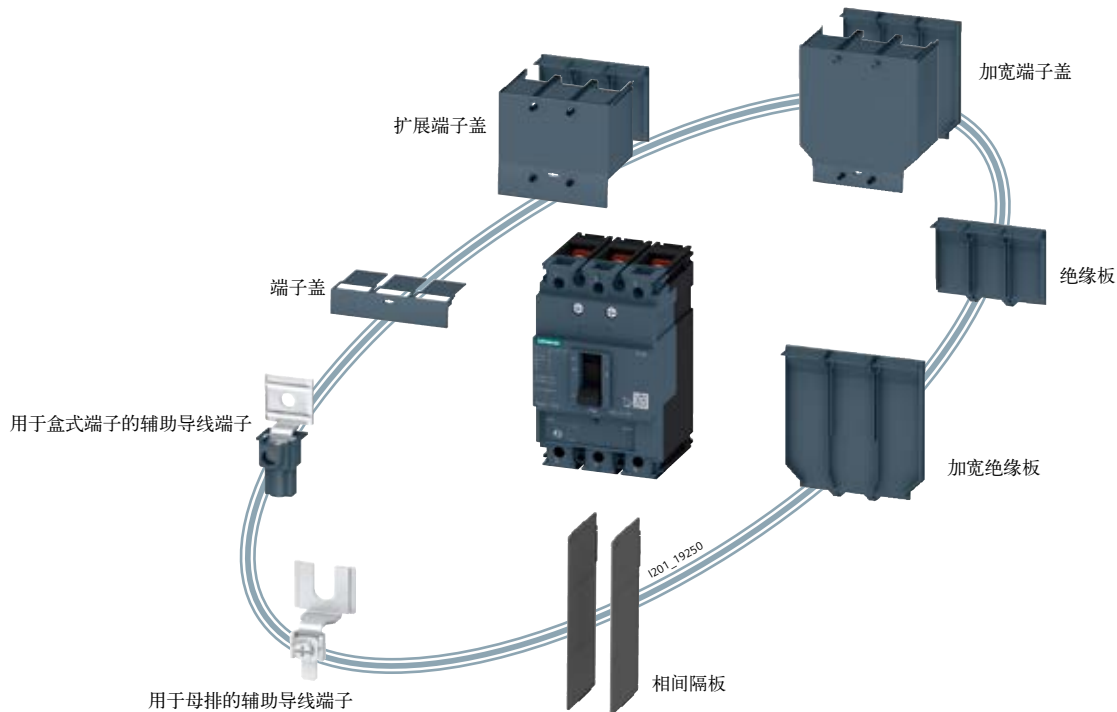
## 导线截面

连接技术	电缆介质	电缆和母排	尺寸	3VM	
				100 A/160 A	250 A
盒式端子 	实心电缆	铜线缆	mm <sup>2</sup>	1.5 ... 16	6 ... 16
	绞合电缆	铜线缆	mm <sup>2</sup>	1.5 ... 70	6 ... 120 50 ... 185
	细股绞合电缆	铜线缆	mm <sup>2</sup>	1.5 ... 50	10 ... 95 95 ... 150
	细股绞合， 带绝缘终端套管	铜线缆	mm <sup>2</sup>	1.5 ... 50	6 ... 95 50 ... 150
	柔性铜母排	柔性母排	mm x mm	2x ..6x [13 x 0.5] ... 2x ..9x [9 x 0.8]	2x ..6x [13 x 0.5] ... 2x ..6x [15.5 x 0.8] ... 2x ..6x [20 x 1]
圆导线端子 	实心电缆	铜/铝线缆	mm <sup>2</sup>	2.5/4 ... 16	--
	绞合电缆	铜/铝线缆	mm <sup>2</sup>	1.5/4 ... 50	35 ... 185
	细股绞合电缆	铜线缆	mm <sup>2</sup>	1.5 ... 35	35 ... 150
	细股绞合， 带绝缘终端套管	铜线缆	mm <sup>2</sup>	1.5 ... 35	35 ... 150
圆导线端子，大号 	实心电缆			--	--
	绞合电缆	铜/铝线缆	mm <sup>2</sup>	25 ... 150	50 ... 240
	细股绞合电缆	铜线缆	mm <sup>2</sup>	25 ... 120	50 ... 185
	细股绞合， 带绝缘终端套管	铜线缆	mm <sup>2</sup>	25 ... 95	50 ... 185
适用于两条的电缆的圆形导线 连接端子 	实心电缆		mm <sup>2</sup>	--	--
	绞合电缆	铜/铝线缆	mm <sup>2</sup>	--	25 ... 150
	细股绞合电缆	铜线缆	mm <sup>2</sup>	--	25 ... 150
	细股绞合， 带绝缘终端套管	铜线缆	mm <sup>2</sup>	--	25 ... 70
母排接头	直接 (宽 1 ... 1 高)	母排	mm x mm	17 x 6.5	25 x 8
	板前出线延长铜排端子	母排	mm x mm	22 x 8	32 x 10
	板前出线加宽型铜排端子	母排	mm x mm	30 x 8	35 x 10

### 其它连接附件

#### 绝缘/辅助导线接头

此连接附件产品线包含丰富的绝缘部件（相间隔板、端子盖）。还提供了用于盒式端子和母排的辅助导线接头。



#### 端子盖

端子盖绝缘附件和密封式绝缘附件，可防止意外接触主电流通路。当安装在断路器上时，前面的端子盖的防护等级为 IP4x；当正确安装在断路器的进线端和负载端时，防护等级为 IP2x。所有端子盖在内表面上都有一个凹槽，必要时可将其钻通。

- 短型端子盖通常可针对所有类型的板前端子进行安装，不会超出塑壳断路器的几何尺寸（端接区域）（例如，盒式端子、螺钉端子等）。
- 安装延长母排或外部端子（即超出塑壳断路器的端接区域尺寸的端子）时，需要使用端子盖。扩展端子盖包括两个部分：绝缘板和端子盖的上半部分。两部分通过螺丝进行连接，从而能达到上面规定的防护等级。
- 当安装加宽连接母排时，需要使用宽型端子盖。该扩展端子盖包括两个部分：加宽绝缘板和端子盖的上半部分。两部分通过螺丝进行连接，从而能达到上面规定的防护等级。

#### 绝缘板

绝缘板的作用是将塑壳断路器的主端子与安装板（柜）绝缘。

- 绝缘板：例如，与延长母排结合使用
- 加宽绝缘板：例如，与加宽连接母排结合使用

#### 辅助导线端子

订购的圆导线端子可以带或不带辅助导线端子通过以下附件，通过以下附件，辅助导线端子可与盒式端子或母排接头结合使用：

- 用于盒式端子的辅助导线端子：此端子通过电缆的盒式端子中的螺丝进行固定。
- 用于母排的辅助导线端子：此端子由螺丝直接固定到母排上。

所有辅助导线端子都适合最高 6A 的负载电流。可以连接最大截面积为 2.5 mm<sup>2</sup> 的电缆。

#### 优点

- 灵活性高
- 可快速、方便地将电缆和母排连接到 3VM 塑壳断路器
- 丰富的连接附件

## 概述

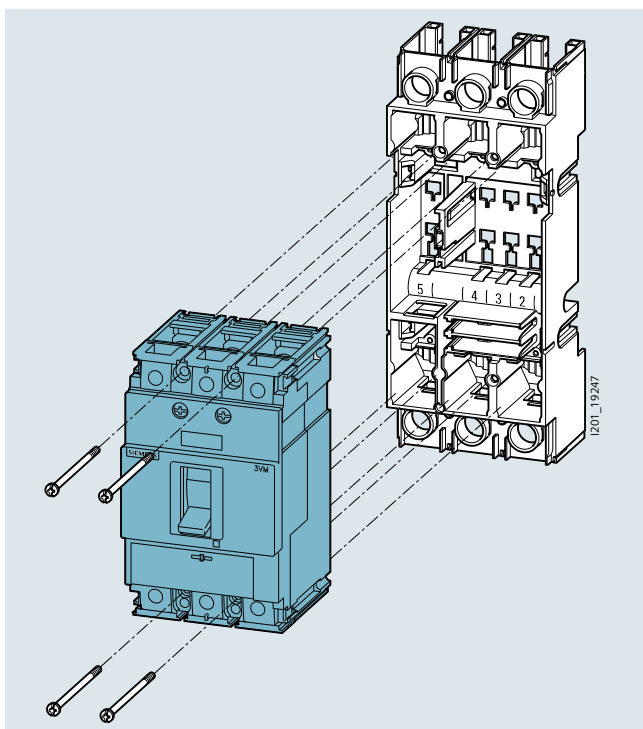
通过采用插入式技术，可快速而安全地安装 / 拆卸或更换 3VM 塑壳断路器。此时，主电路通路的电缆或母排连接到插入式接口的连接器。

这些型号的接口端接区域的设计形式与塑壳断路器端接区域的设计形式相同，但由于爬电距离和间隙的要求不同，尺寸上略有差异。

这意味着可用的连接技术能够以同样方式用于插入式底座。

插入式技术成本低，节省空间，能够快速更换断路器。主电路通路连接到插入式底座的连接器。塑壳断路器在后部配有插入式触头。在将断路器插头插到底座中时，插入式触头滑动到底座侧的梅花触头并将主电路通路与断路器相连。

另外，辅助电路连接器可用于将来自塑壳断路器的辅助信号和控制信号连接到外部。插入式单元可作为完整套件提供，也可作为断路器的转换套件提供（包括用螺丝紧固的端子盖）



### 概述

剩余电流装置可用于防止或减小可对人员和牲畜安全或造成财产损失的危险剩余电流。这些装置可作为 3VM 系列断路器的附件提供，适用范围直至最高规格的断路器。剩余电流装置检测纯正弦交流剩余电流以及脉动直流剩余电流（类型 A），而塑壳断路器或隔离开关与剩余电流装置的组合符合 IEC 60947-2 附录 B 的要求。

这些剩余电流装置具有以下特点：

- 紧凑设计
- 45 mm 盖板尺寸
- LED 指示灯可指示就绪状态和预报警
- 在设备上以及通过电气触头提供跳闸信号
- 跳闸后，通过剩余电流装置上的复位按钮手动确认

RCD110 和 RCD210 装置采用紧凑的 L 型设计，操作和显示部件的盖板规格为 45 mm，可进行 DIN 导轨安装，断路器与剩余电流装置的组合装置的深度为 70 mm，从而非常适合安装到配电柜中。

这些剩余电流装置安装在断路器的左侧。由于采用通孔技术，可将电缆直接连接到盒式端子。无需在剩余断流装置 / 断路器组合装置的接线方面花费太多时间。在出现剩余电流时，断路器通过断路器的左侧附件室内的 RCR（剩余电流脱扣器）跳闸，供货范围内包括该脱扣器。不过，此 RCR 也可通过一个浮置触头，独立于剩余电流装置作为分励脱扣器使用。

在“2”系列剩余电流装置 (RCD210) 上，脱扣可延迟最长 3 秒，这样在发生故障时，通过对串联的剩余电流装置进行适当选择性分级，仅断开存在故障的支路。两种型号均可作为 4 级型提供。

此剩余电流装置亦可用于漏电只报警不脱扣的应用场合。在安装过程中只需将 RCR 取下不安装即可。

在这种情况下，当剩余电流装置检测到漏电电流达到所设定限值时，即可通过二次回路信号输出端子给出漏电故障信号，以便于其它相关系统对此信息的采集及使用。



RCD210



### 概述

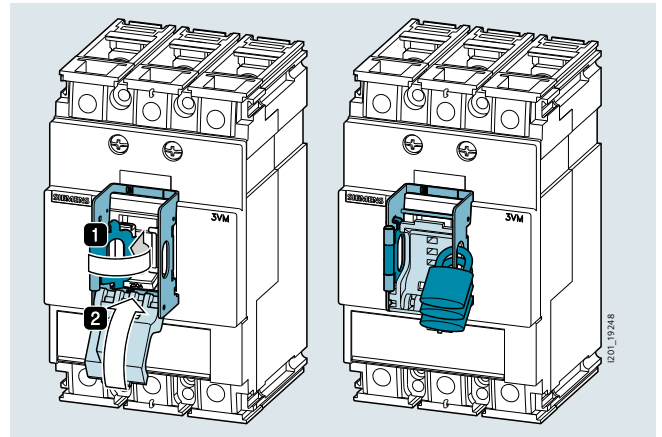
通过挂锁，可以将 3VM 塑壳断路器锁定在 OFF 或 ON 操作位置。一旦塑壳断路器锁定就位，就不能对其进行操作。

### 锁定技术

#### 手柄用的挂锁部件

通过安装在手柄上的挂锁部件，可以将 3VM 塑壳断路器锁定在 OFF 或 ON 操作位置。

在这个位置上，可以安装尺寸在 4.5 mm 到 8.5 mm 之间的最多 3 把挂锁以防止手柄移动。





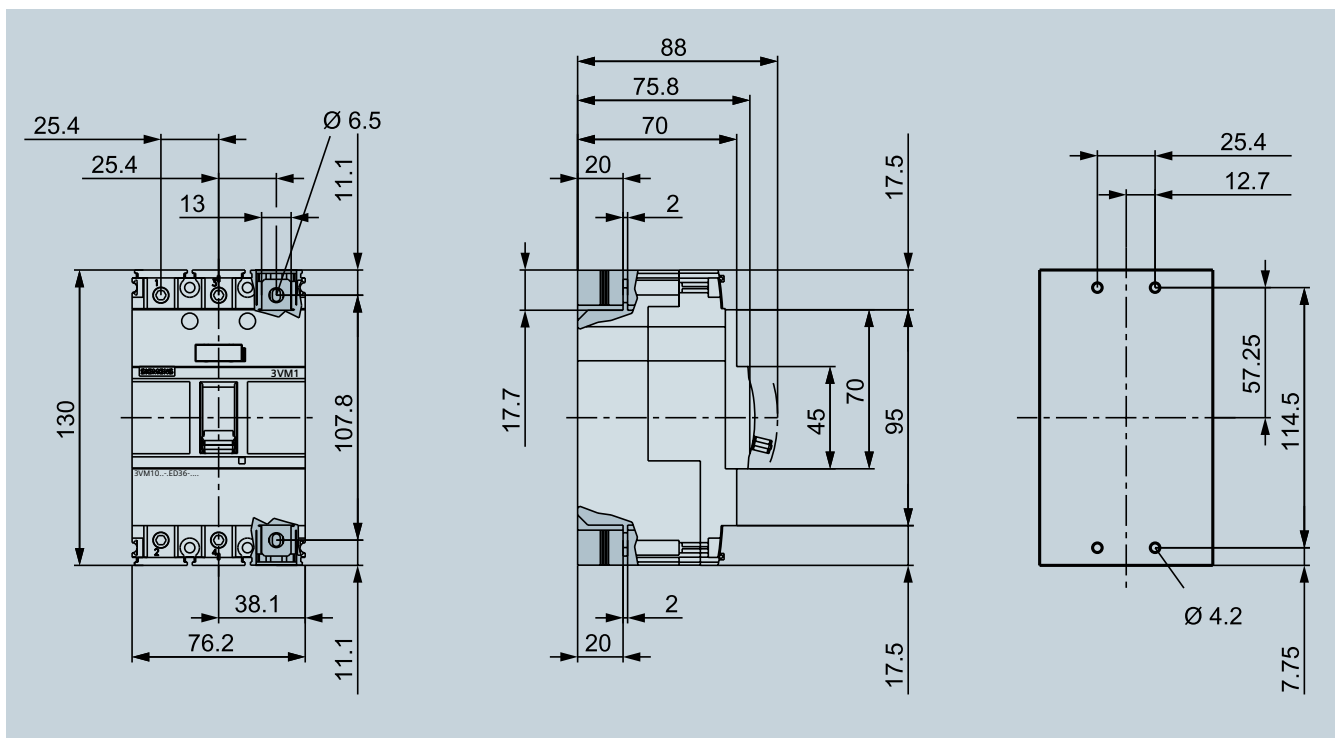


- 4/2 外形尺寸及底板开孔图
- 4/5 端子尺寸图
- 4/7 相间隔板, 端子盖及绝缘板尺寸图
- 4/10 插入式底座尺寸图
- 4/12 操作手柄尺寸图
- 4/17 RCD 模块尺寸图
- 4/18 安全间距

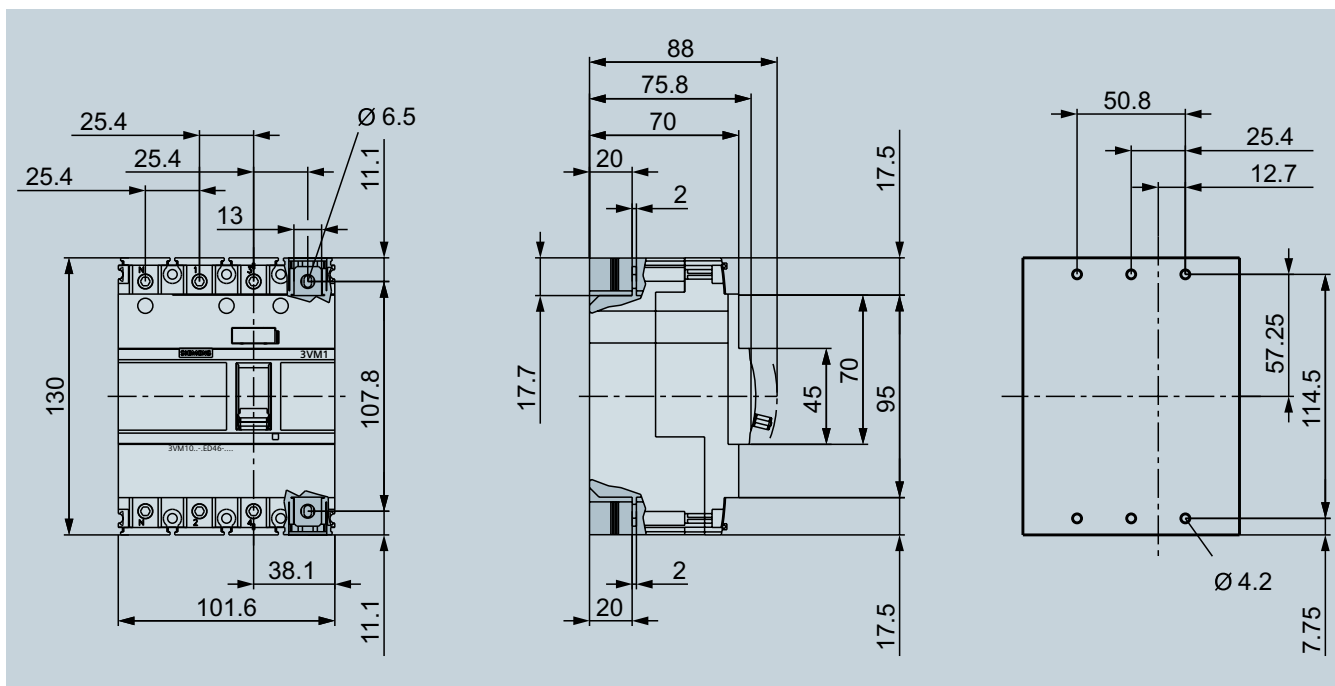
# 尺寸图

## 尺寸图

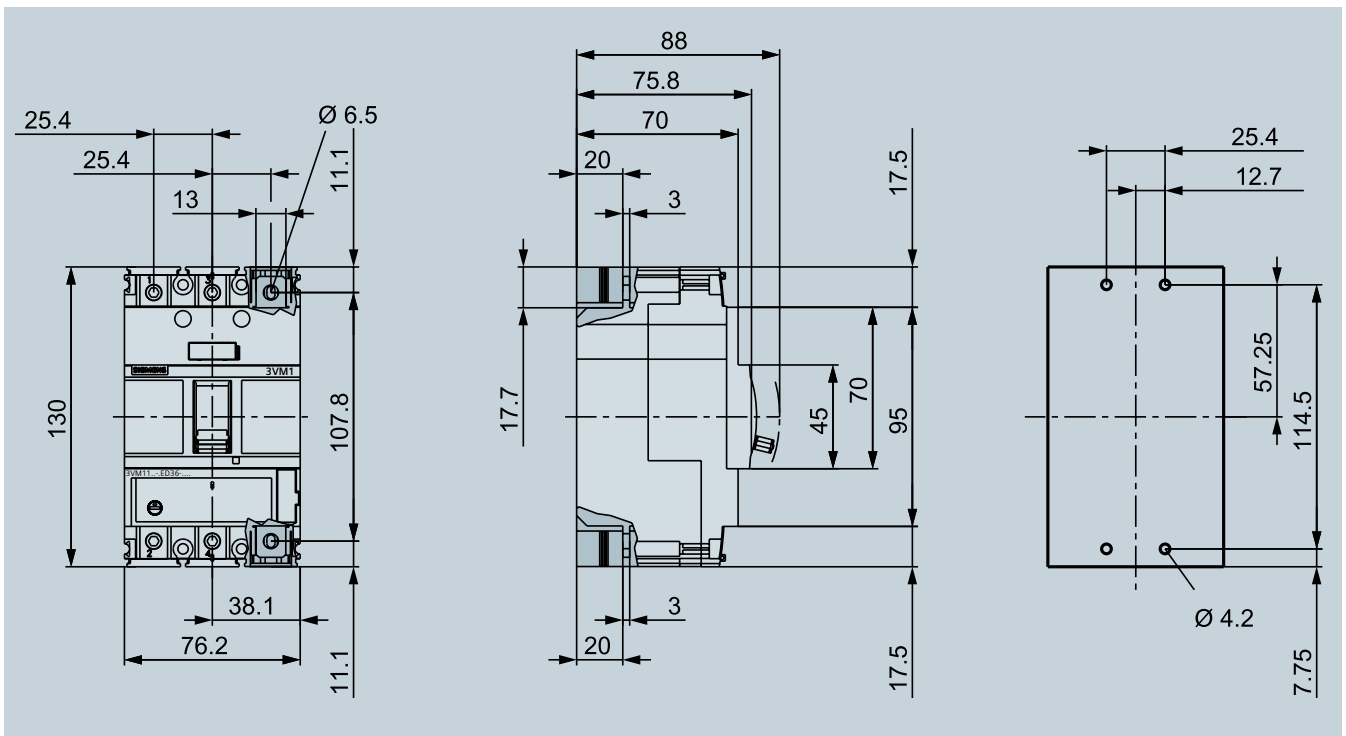
3VM\_FS100 3P



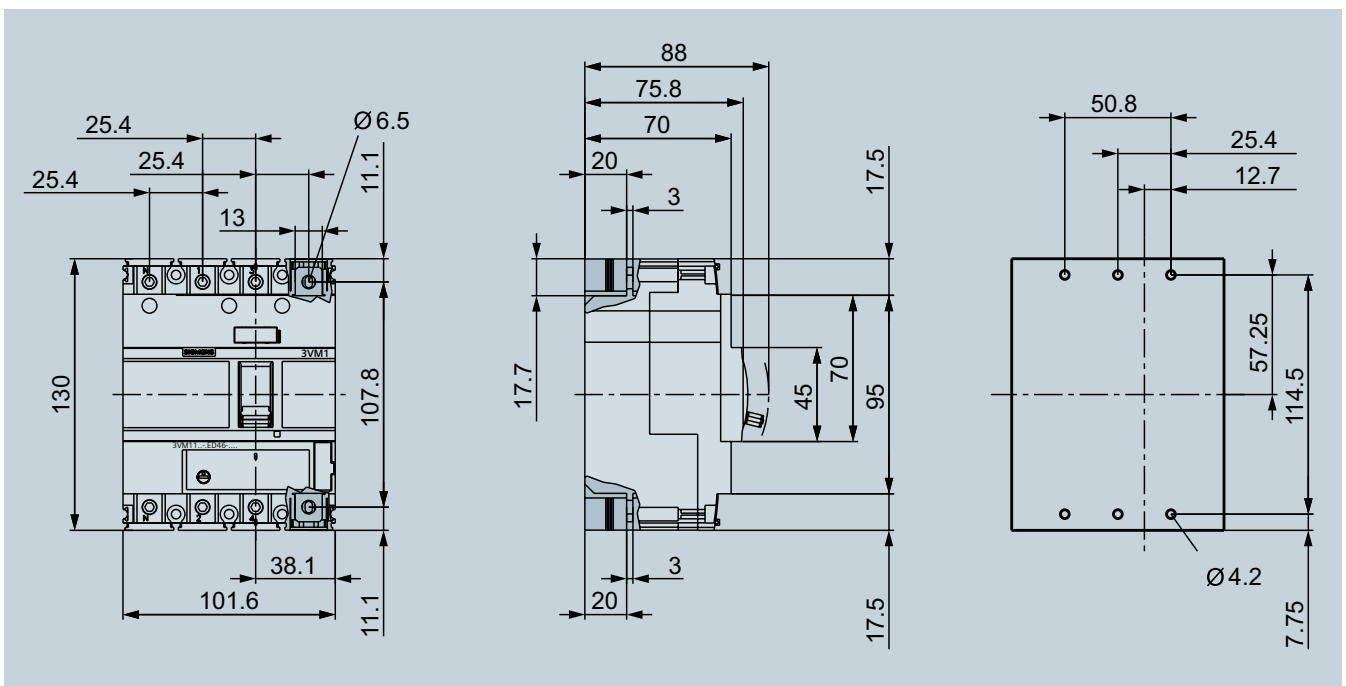
3VM FS100 4P



3VM FS160 3P



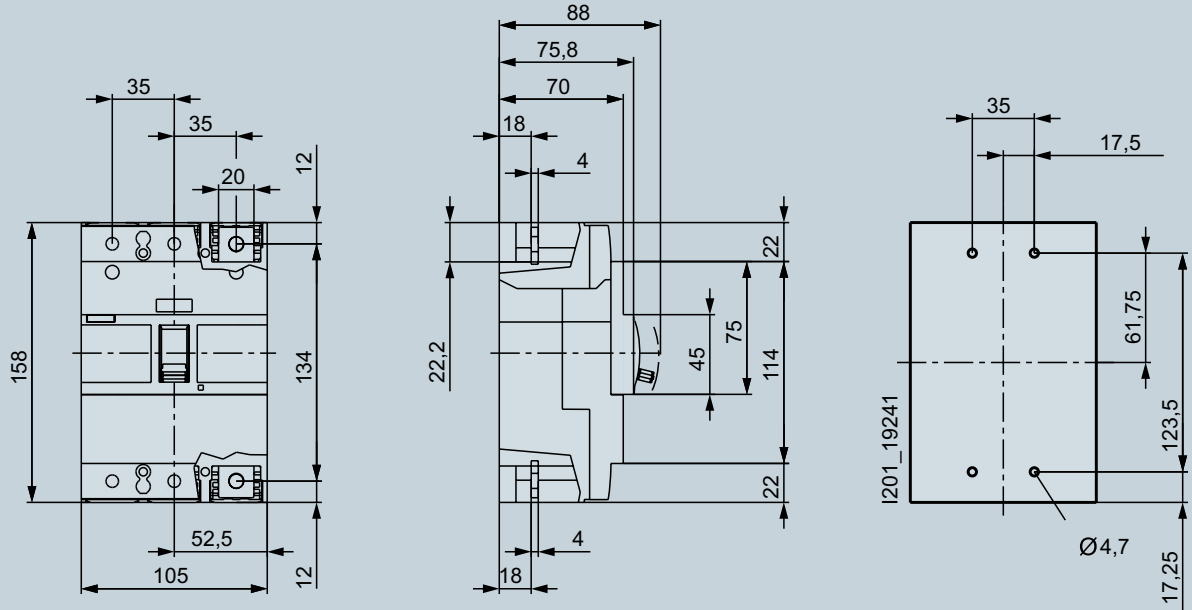
3VM 160 4P



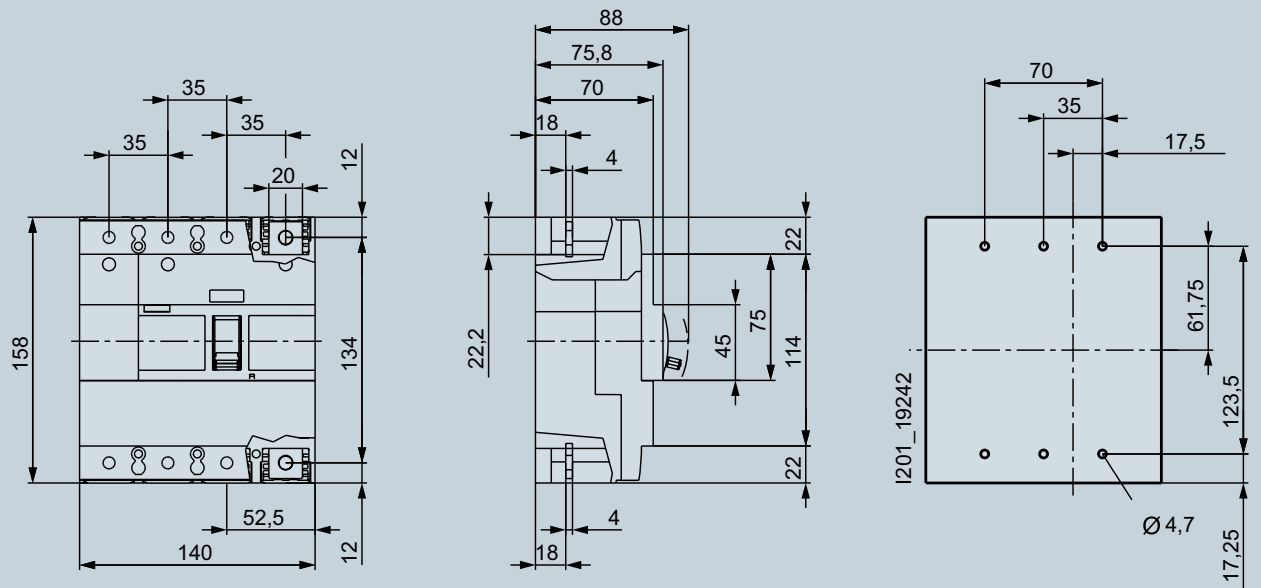
# 尺寸图

## 尺寸图

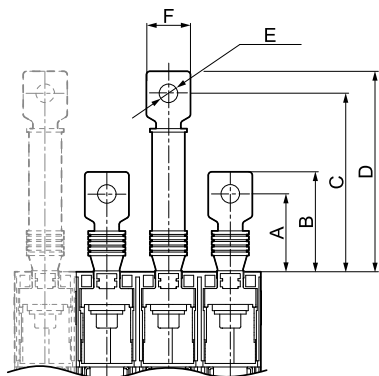
3VM FS250 3P



3VM\_250 4P

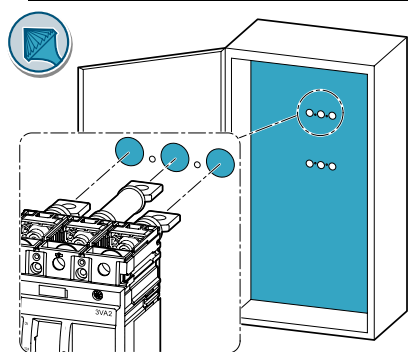


背面端子

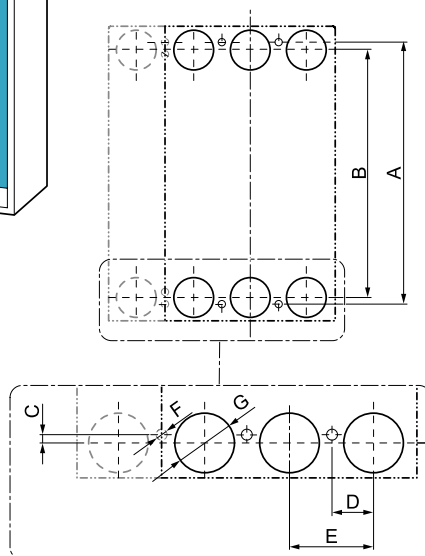


3VM		
	100 / 160	250
A	51 mm	43 mm
B	63 mm	55.5 mm
C	108 mm	100 mm
D	120.5 mm	112.5 mm
E	8.4 mm	10.5 mm
F	16 mm	22 mm

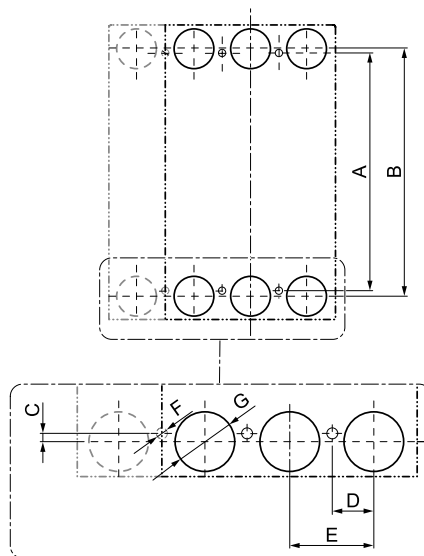
注：扁平端子厚度：3VM FS100/FS160/FS250 厚度：5mm



3VM - 100 / 160



3VM - 250

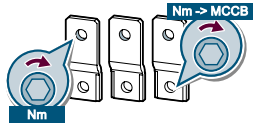


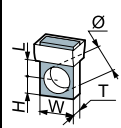
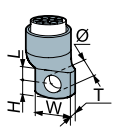
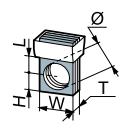
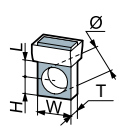
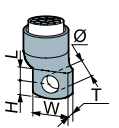
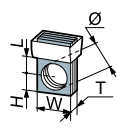


3VM		
	100 / 160	250
A	114.5 mm	123.5 mm
B	107.8 mm	134 mm
C	3.5 mm	5.25 mm
D	12.7 mm	17.5 mm
E	25.4 mm	35 mm
F	4 mm	4.5 mm
G	17 mm	24.5 mm

# 尺寸图

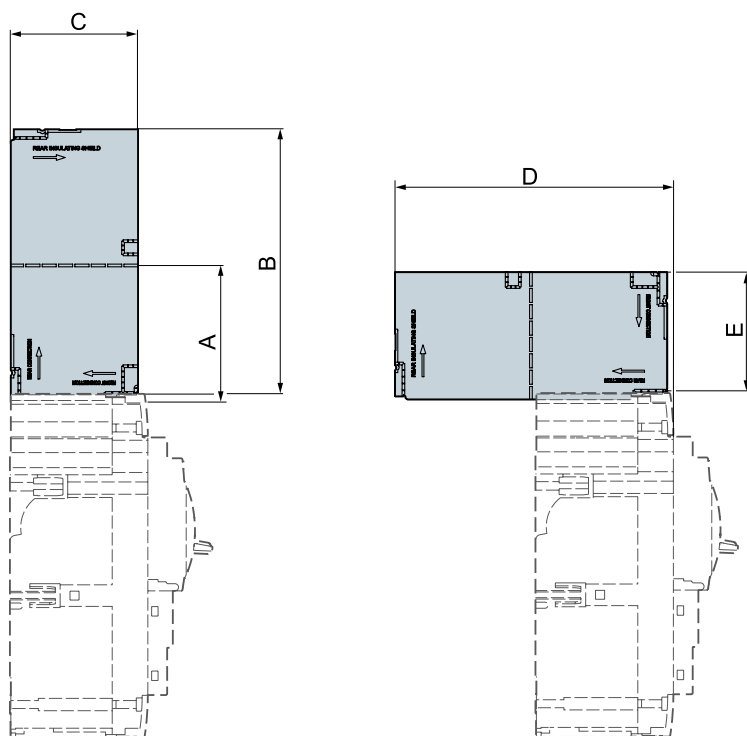
## 尺寸图

延长铜排端子

			$W_{max}$ /mm	T /mm	$L_{min}$ /mm	$\varnothing$ /mm	H /mm		
  	<p>2 ... 10 x 15.5 mm x 0.8 mm 2 ... 8 x 20 mm x 1 mm 2 ... 8 x 24 mm x 1 mm</p>	3VM	22	1 ... 8	10	6.6	12	5	8
		3VM	32	1.5 ... 10	12.5	11	20	8	15
  	<p>2 ... 10 x 15.5 mm x 0.8 mm 2 ... 8 x 20 mm x 1 mm 2 ... 8 x 24 mm x 1 mm</p>	3VM	30	1 ... 8	10	9	12	6	12
		3VM	35	1.5 ... 10	12.5	11	20	8	20



### 相间隔板

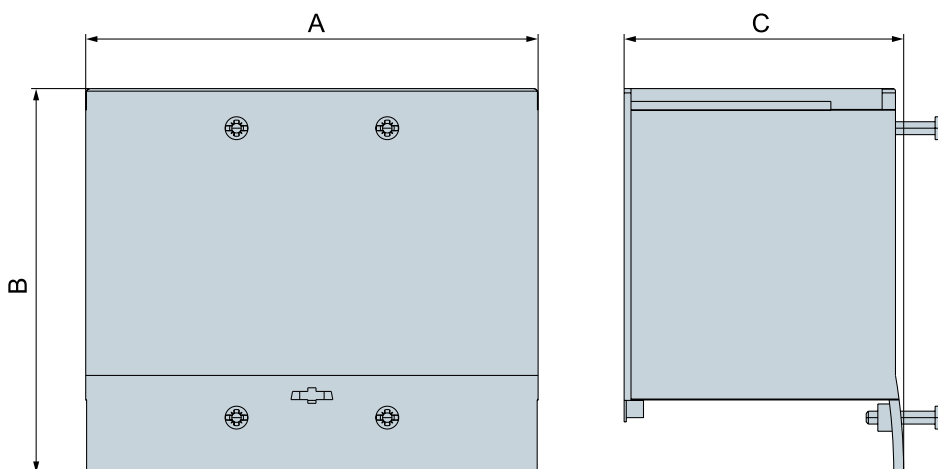


		3VM	
		100 / 160	250
A	[mm]	38.5 / 68.5	45 / 96.7
B	[mm]	96.6	136.9
C	[mm]	61.2	62.7
D	[mm]	100.2	141.7
E	[mm]	57.8	57.9

# 尺寸图

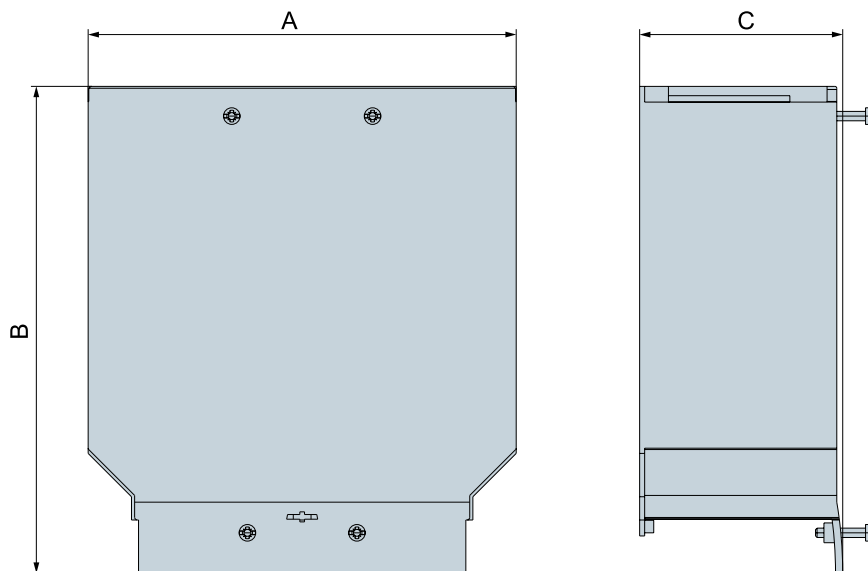
## 尺寸图

延长型端子盖



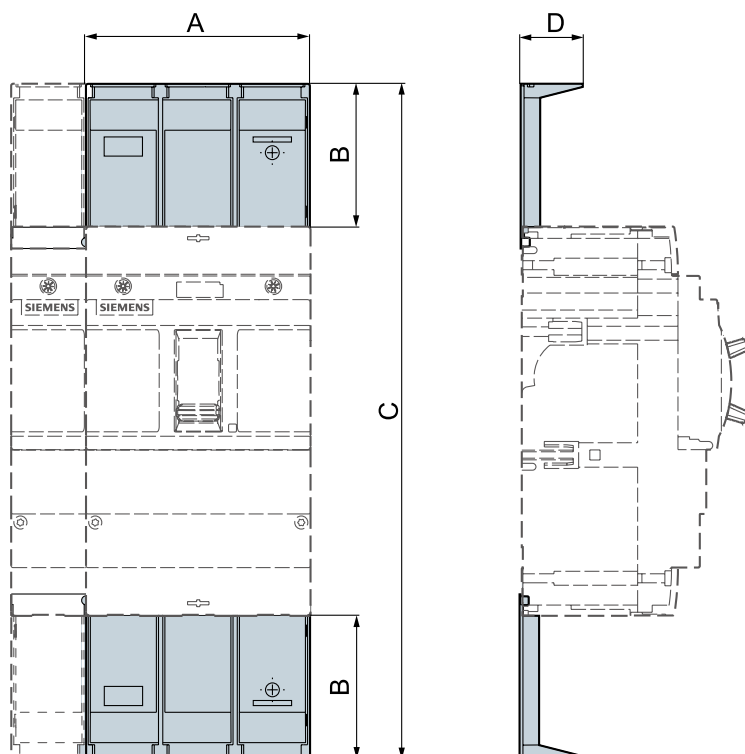
		3VM			
		100 / 160		250	
		3 极	4 极	3 极	4 极
A	[mm]	76.2	101.6	105	140
B	[mm]	82.4		89.3	
C	[mm]	67		64.9	

扩展延长型端子盖



		3VM			
		100 / 160		250	
		3 极	4 极	3 极	4 极
A	[mm]	106.5	141.5	136.5	181.8
B	[mm]	114		155.6	
C	[mm]	65		64.9	

### 绝缘板 / 扩展型绝缘板

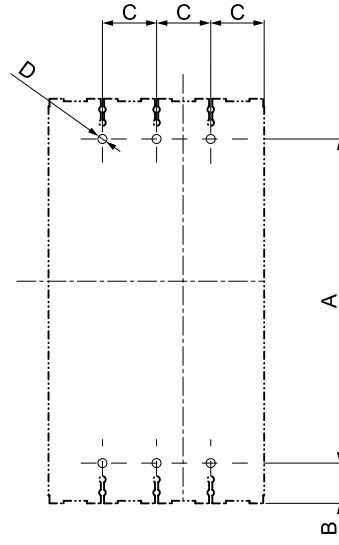
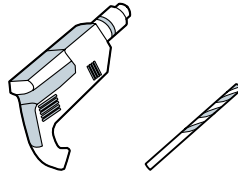
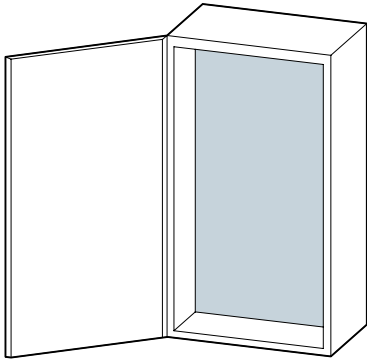


		3VM			
		100 / 160		250	
		3 极	4 极	3 极	4 极
A	[mm]	76.2	101.6	105	140
B	[mm]	52		67.4	
C	[mm]	234		292.8	
D	[mm]	7		29.2	

# 尺寸图

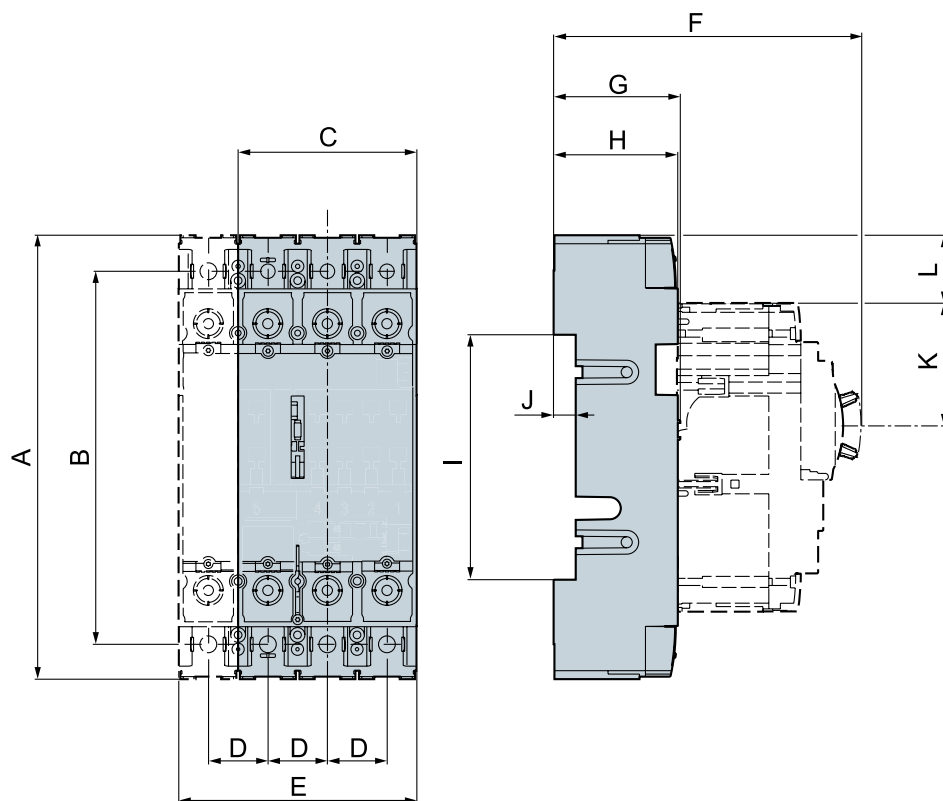
## 尺寸图

插入式底座安装板



	3VM	
	160	250
A	160.5 mm	185.5 mm
B	13 mm	25.8 mm
C	25.4 mm	35 mm
D	Ø 4.5 mm	

插入式底座

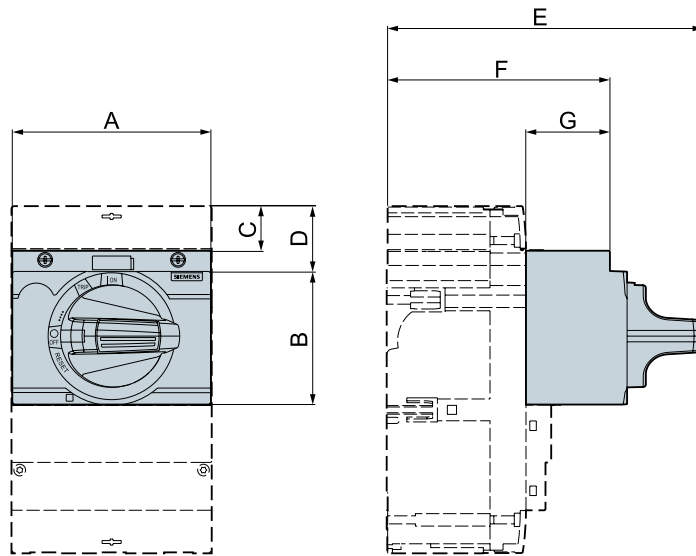


		3VM	
		160	250
A	[mm]	186.1	237
B	[mm]	153.8	196
C	[mm]	76.2	105
D	[mm]	25.4	35
E	[mm]	101.6	140
F	[mm]	153	155.4
G	[mm]		66.5
H	[mm]		65
I	[mm]	122.3	149.5
J	[mm]		5
K	[mm]	60	79
L	[mm]	28	39.5

# 尺寸图

## 尺寸图

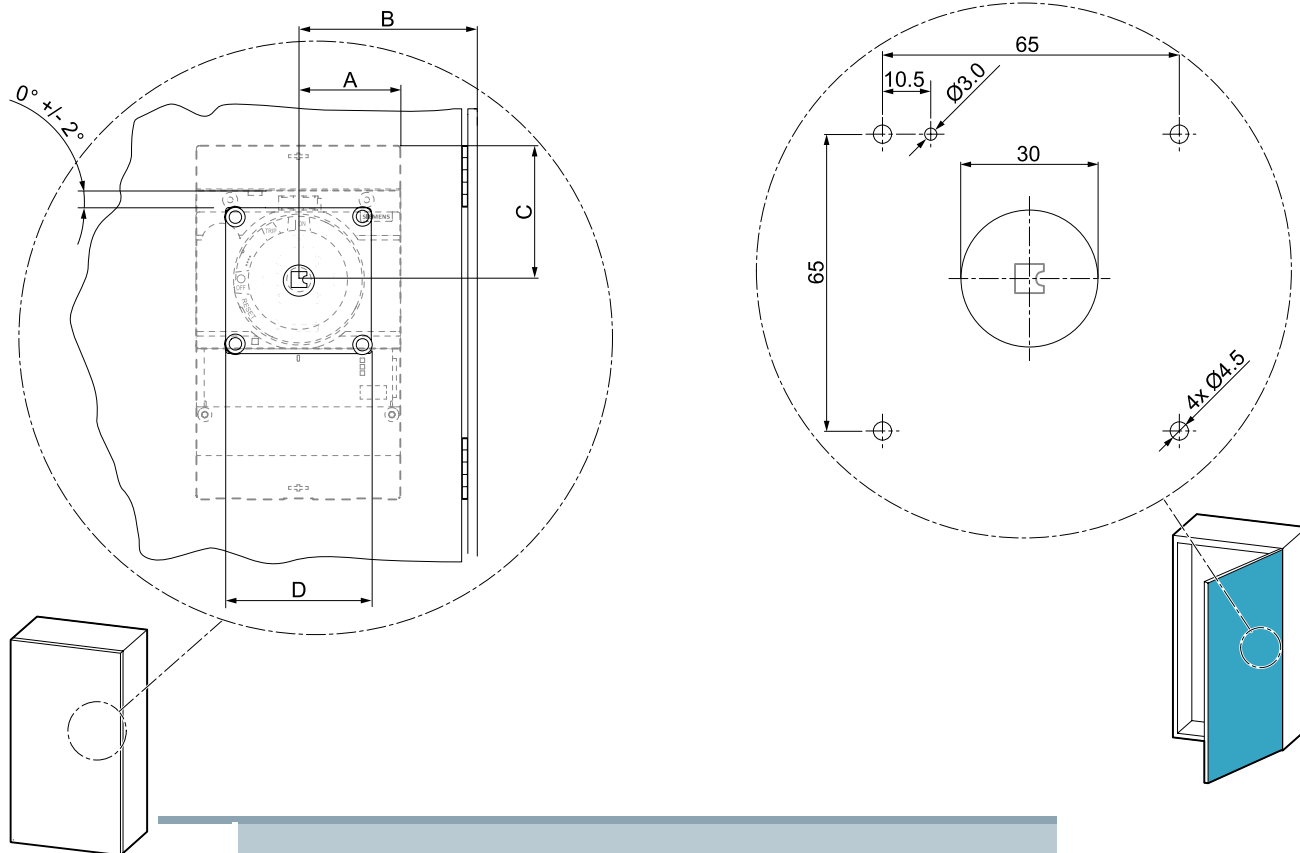
直接操作手柄



		3VM	
		100 / 160	250
A	[mm]	77	105
B	[mm]	45	45
C	[mm]	18	23
D	[mm]	43	53
E	[mm]	157	157
F	[mm]	110	109
G	[mm]	47	46

### 门耦合旋转操作手柄

门开孔:

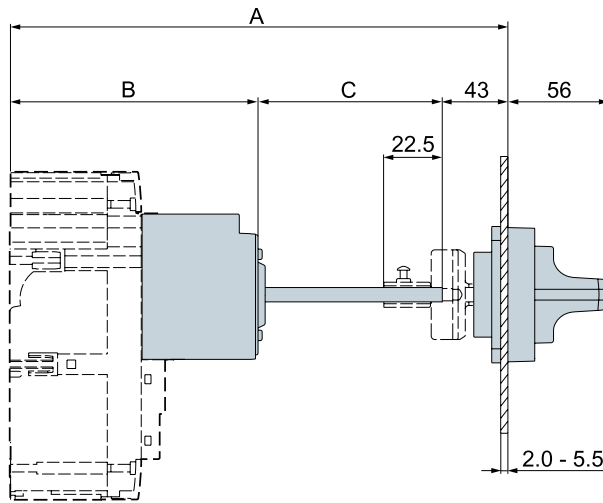


3VM		
	100 / 160	250
A	38.1 mm	52.5 mm
B	80 mm	
C	65 mm	67.5 mm

# 尺寸图

## 尺寸图

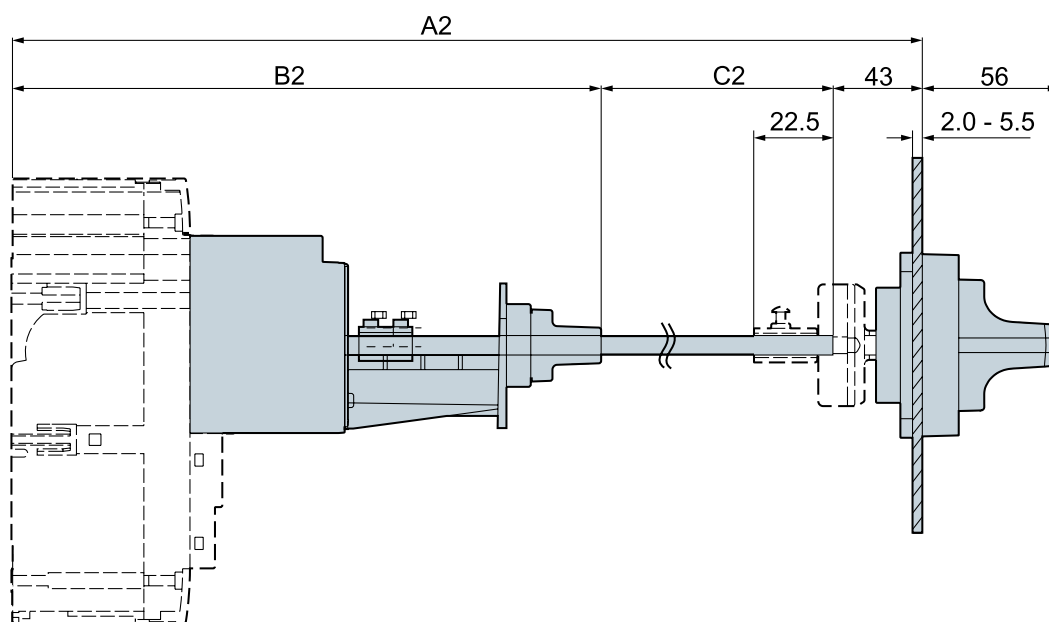
固定式标准门耦合操作机构：



		3VM	
		100 / 160	250
$A_{\min}$	[mm]	191	
$A_{\max}$	[mm]	440	
B	[mm]	119	115
$C_{\min}$	[mm]	29	33
$C_{\max}$	[mm]	278	282



带轴固定支架 (3VA9.97-0GA80)

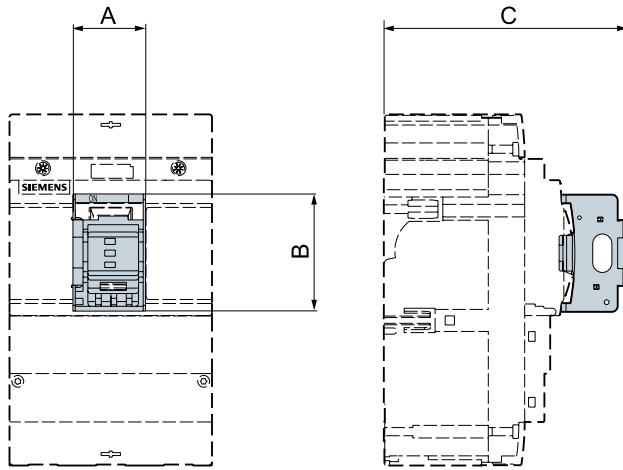


		3VM
		100 / 160 / 250
A2 <sub>min</sub>	[mm]	294
A2 <sub>max</sub>	[mm]	744
B2	[mm]	225
C2 <sub>min</sub>	[mm]	23
C2 <sub>max</sub>	[mm]	468

# 尺寸图

## 尺寸图

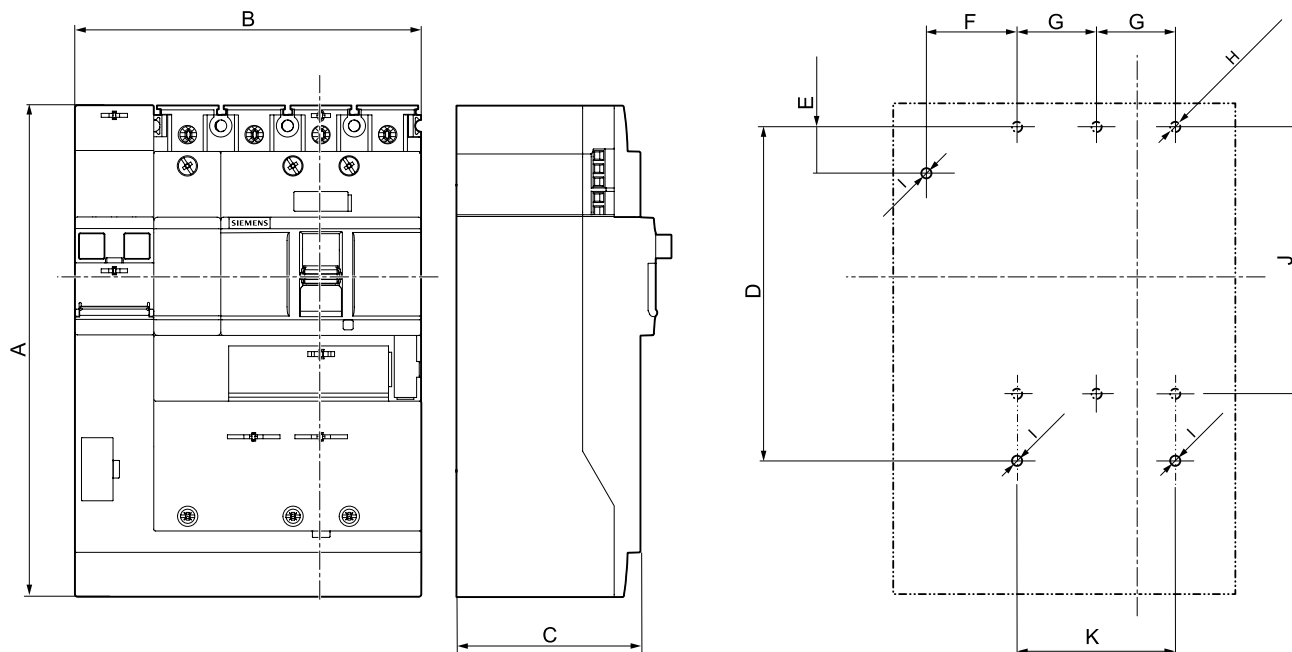
手柄锁定挂锁模块



		3VM
		100 / 160 / 250
A	[mm]	29
B	[mm]	45
C	[mm]	108

RCD 模块

3VM RCD110/RCD210



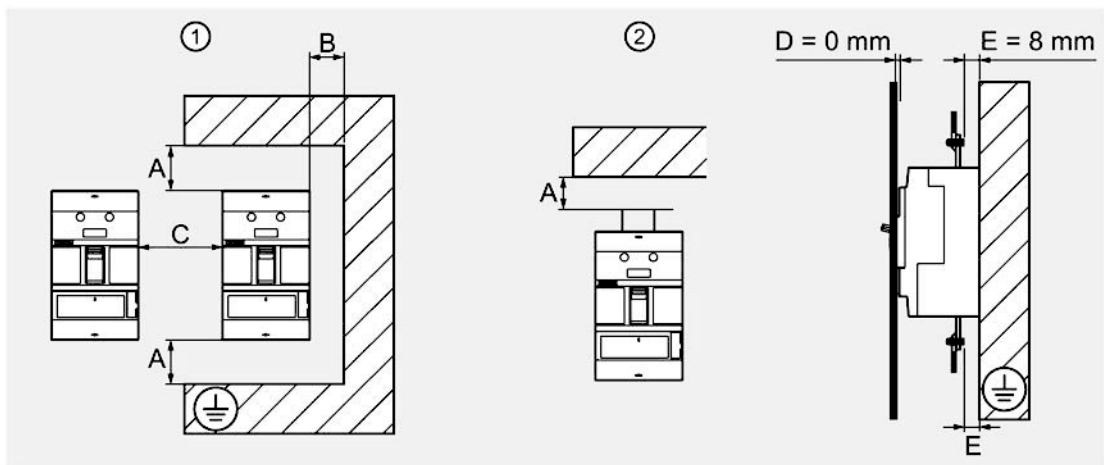
	3VM 160; RCD 110/210		3VM 250; RCD 210	
	4P		4P	
A	187 mm		228 mm	
B	131.8 mm		170 mm	
C	70 mm			
D	129.2 mm		147.75 mm	
E	20.7 mm		20.75 mm	
F	35.6 mm		45 mm	
G	25.4 mm		35 mm	
H	6 X Ø 4.5 mm (MCCB)		6 X Ø 4.5 mm (MCCB)	
I	Ø 3.5 mm			
J	114.5 mm		123.5 mm	
K	—	50.8 mm	—	70 mm

### 安全间距

以下情况要求一定的安全距离：

- 均匀分布压力
- 避免任何扩散的电离气体造成火灾或损坏
- 避免电弧触及接地部件
- 避免电弧或短路电流触及带电部分。

以下安全距离适用于 3VM 塑壳断路器：



① 不带附件或带短端子盖板的塑壳断路器

② 带附件的塑壳断路器，比如相间隔板或长端子盖板

A 塑壳断路器和电流通路（非绝缘和接地金属）之间的最小间距，参见下表

B 塑壳断路器和左 / 右侧壁（非绝缘和接地金属）之间的最小间距，参见下表

C 两个水平安装的塑壳断路器之间的最小间距，参见下表；  
适用于固定式和插板式断路器（参见“插入式和抽出式断路器”章节）

D 塑壳断路器与控制柜门之间的最小间距

E 连接系统带电部件与接地安装板之间的最小间距

3VM 塑壳断路器的最小间距：

3VM 塑壳断路器 额定工作电压	间距 [mm]								
	装置 之间	与接地板之间				与绝缘材料之间			
		3VM_100, 3VM_160		3VM_250		3VM_100, 3VM_160		3VM_250	
C	A	B	A	B	A	B	A	B	
3VM 塑壳断路器或带剩余电流保护装置的 3VM 塑壳断路器 $U \leq 415 \text{ V}$									
无附件 或带短端子盖板	0	35	10	50	10	35	10	50	10
带短相间隔板（第一，第三） <sup>1)</sup>	0	0	10	5	10	0	10	5	10
带长相间隔板 <sup>2)</sup>	0	0	10	0	10	0	10	0	10
带长端子盖板	0	35	10	35	10	35	10	35	10
3VM 塑壳断路器或带剩余电流保护装置的 3VM 塑壳断路器 $415 \text{ V} < U \leq 500 \text{ V}$									
带长相间隔板	0	0	10	0	10	0	10	0	10
带长端子盖板	0	35	10	35	10	35	10	35	10

1) 适用的连接方法：接线盒、螺钉型接线端子、圆端头和板后接线端子。

2) 适用的连接方法：大尺寸圆端头、加长型板前连接母排、加宽型板前连接母排

### 注

除了上述间距之外，必须考虑任何需要用到的绝缘设备，请参见“绝缘设备”章节。

必须确保由于连接线缆或母排不会减小绝缘距离。

附件会增加塑壳断路器的宽度或高度。对于这种情况，最小间距应按照整体塑壳断路器 / 附件组合的对应侧壁而定。

### 注

#### **塑壳断路器与系统的损坏**

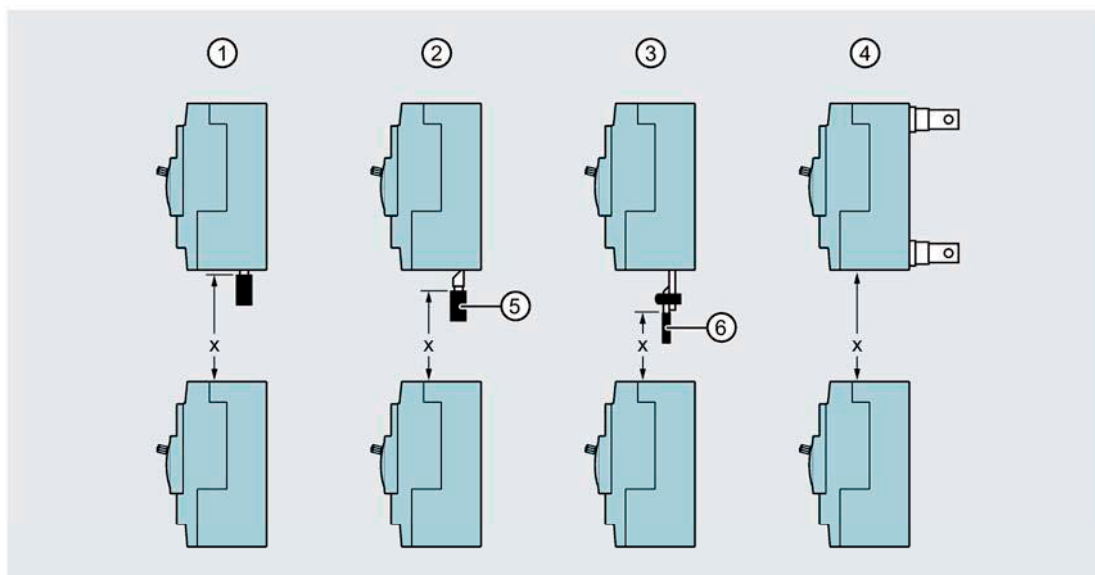
根据具体应用，可能需要采用更大的最小间距。

请遵照适用的优先指南所指定的空气间隙和爬电距离规范（比如 IEC 61439）。

塑壳断路器之间的安全距离

塑壳断路器纵向侧面之间无须遵守最小间距规定（请参见上表）。

以下安全距离适用于彼此上下安装的塑壳断路器：



x 关于最小间距，请参见下表

- ① 板前接线，直连
- ② 板前接线，使用电缆固定头
- ③ 板前接线，使用扁平母排
- ④ 板后接线，使用插入式底座或母排端子
- ⑤ 电缆绝缘
- ⑥ 母排绝缘

3VM 塑壳断路器的最小间距：

3VM 塑壳断路器	100 A/160 A X [mm]	250 A X [mm]
额定工作电压		
$U \leq 415 \text{ V}$	150	150
$415 \text{ V} < U \leq 500 \text{ V}$	150	150



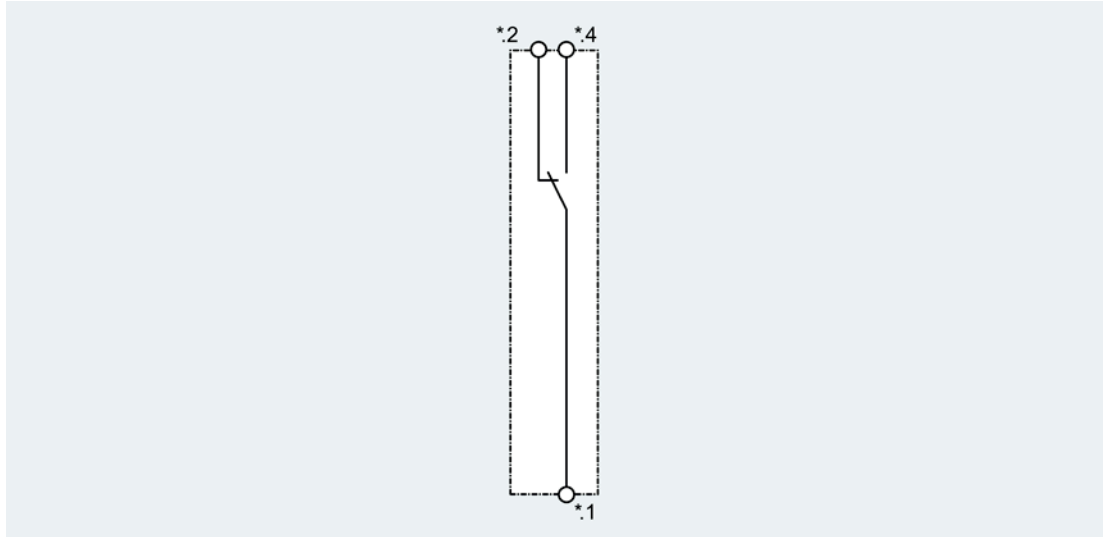




- 5/2 附件
- 5/2 辅助触点、报警触点和位置信号触点
- 5/2 辅助脱扣器
- 5/3 插入式底座
- 5/3 RCD 模块

### 内部附件

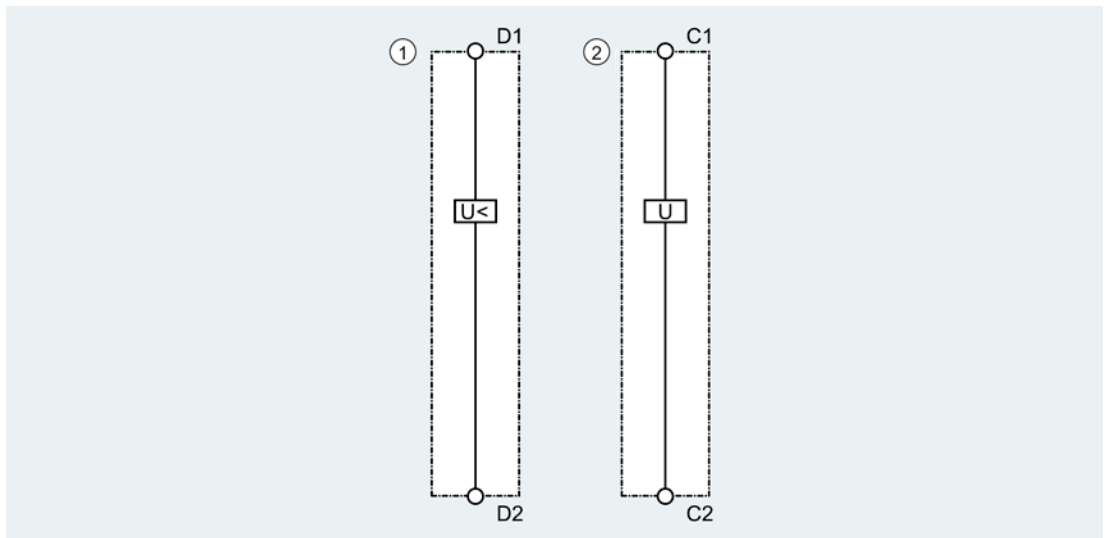
辅助触点，报警触点



辅助(AUX)，脱扣报警(TAS)

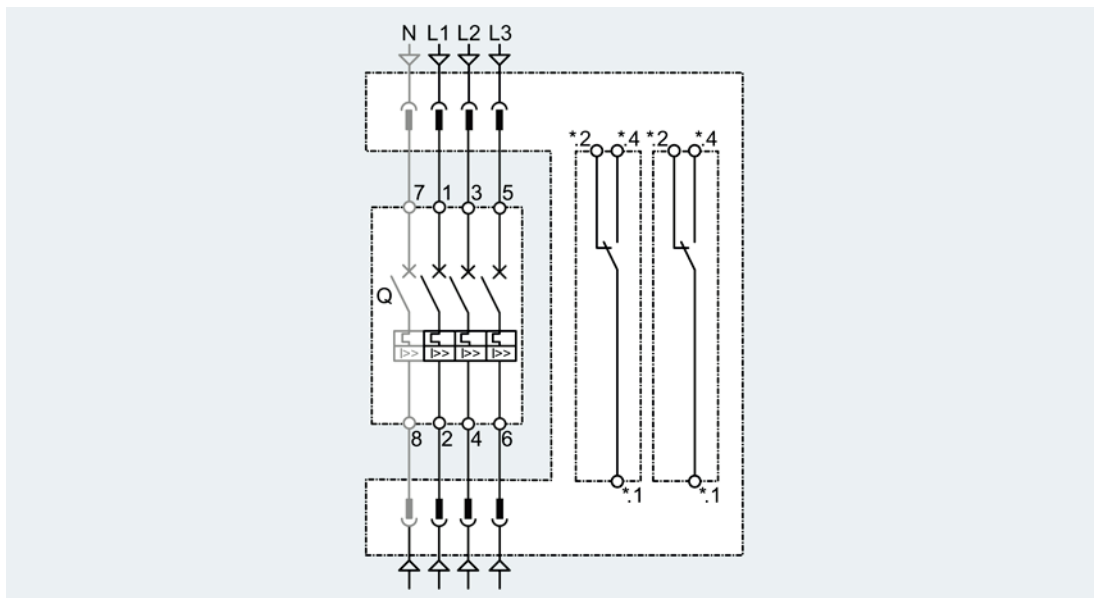
5

### 辅助脱扣器



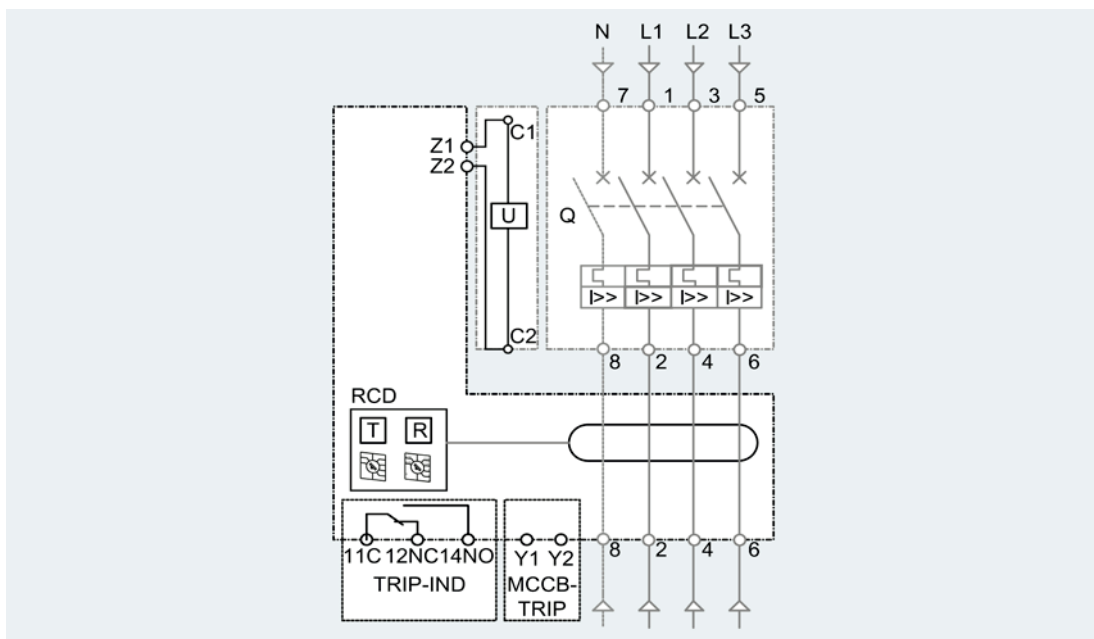
- ① 欠压脱扣器 UVR
- ② 分励脱扣器

## 插入式底座



插入式底座，3P 和 4P，带 2 组位置触点(显示插入到位指示)

## RCD 模块



侧装式 RCD 模块，3P 和 4P





6/2	快速选型
6/3	断路器部分
6/3	3VM1_100 TM 3P
6/4	3VM1_160/250 TM 3P
6/6	3VM1_100 TM 4P
6/7	3VM1_160/250 TM 4P
6/10	3VM1 MA 单磁式电机保护
6/13	附件部分
6/13	触点 / 分励 / 欠压
6/14	操作机构
6/15	插入式
6/15	漏电模块
6/16	自锁 / 联锁模块
6/16	端子及隔板
6/17	面框及安装螺栓

3VM1
N
100
R100
TM210
F
/
3P
+
附件

系列: ①  
3VM1

分断等级: ②  
3VM1  
B: 16kA  
N: 25kA  
S: 36kA  
M: 55kA

额定电流等级:  
16: 16A  
20: 20A  
25: 25A  
32: 32A  
40: 40A  
50: 50A  
63: 63A  
80: 80A  
100: 100A  
125: 125A  
160: 160A  
250: 250A

壳体等级:  
100: 100A  
160: 160A  
250: 250A

脱扣器: ③  
3VM1 3P可选:  
SD100:NA  
TM120M:MA  
TM210:FTFM  
TM220:ATFM  
3VM1 4P可选:  
TM210:FTFM  
TM220:ATFM  
TM210N:FTFM + N  
TM220N:ATFM + N

极数:  
3P: 3极  
4P: 4极

安装方式: ④  
F: 固定式螺钉端子  
P: 插入式,板前接线

常用附件: ⑤  
AUX: 辅助触点  
TAS: 报警触点  
STL\_220: 分励脱扣器  
UVR\_AC220: 欠压脱扣器  
MO\_AC220: 电操机构  
DH: 门耦合操作机构

系列	可选壳体等级	可选额定电流In	可选极数	可选分断等级	脱扣器类型	可选壳体等级	可选额定电流	脱扣器描述
3VM1	100	16/20/25/32/40/50/63/80/100	3P/4P	B, N, S	SD100	160	63/100/160	隔离开关, 不带保护
	160	16/20/25/32/40/50/63/80/100/125/160	3P/4P	N, S, M		250	250	隔离开关, 不带保护
	250	200/250	3P/4P	S, M		TM120M	160	32/40/50/63/80/100/125
						250	160/200	单磁式, 160: Ii=7-16kIn, 200: Ii=7-14kIn

隔离开关和马达保护脱扣器电流选择范围:

注: ①: 具体供货时间, 请咨询SIEMENS当地销售  
 ②: F: 固定; A: 可调; T: 热脱扣(过载保护); M: 磁脱扣(短路保护); ETU4 极标配 N 相保护;  
 ③: 插入式底座均为分开供货;  
 ④: 辅助脱扣器及电操涉及电压的, 在代码后面添加电压等级, 另所有附件均为分开供货.



固定式, 3P, 3VM1 热磁式, 100A 壳体等级

脱扣器说明:

TM210: L 固定, I 固定

端子类型: 螺栓端子, 用于母排或线鼻子

型号	In(A)	Icu(kA)	脱扣器	订货号
3VM1B100 R16 TM210 F/3P	16	16	TM210	3VM1096-2ED32-0AA0
3VM1B100 R20 TM210 F/3P	20	16	TM210	3VM1020-2ED32-0AA0
3VM1B100 R25 TM210 F/3P	25	16	TM210	3VM1025-2ED32-0AA0
3VM1B100 R32 TM210 F/3P	32	16	TM210	3VM1032-2ED32-0AA0
3VM1B100 R40 TM210 F/3P	40	16	TM210	3VM1040-2ED32-0AA0
3VM1B100 R50 TM210 F/3P	50	16	TM210	3VM1050-2ED32-0AA0
3VM1B100 R63 TM210 F/3P	63	16	TM210	3VM1063-2ED32-0AA0
3VM1B100 R80 TM210 F/3P	80	16	TM210	3VM1080-2ED32-0AA0
3VM1B100 R100 TM210 F/3P	100	16	TM210	3VM1010-2ED32-0AA0
3VM1N100 R16 TM210 F/3P	16	25	TM210	3VM1096-3ED32-0AA0
3VM1N100 R20 TM210 F/3P	20	25	TM210	3VM1020-3ED32-0AA0
3VM1N100 R25 TM210 F/3P	25	25	TM210	3VM1025-3ED32-0AA0
3VM1N100 R32 TM210 F/3P	32	25	TM210	3VM1032-3ED32-0AA0
3VM1N100 R40 TM210 F/3P	40	25	TM210	3VM1040-3ED32-0AA0
3VM1N100 R50 TM210 F/3P	50	25	TM210	3VM1050-3ED32-0AA0
3VM1N100 R63 TM210 F/3P	63	25	TM210	3VM1063-3ED32-0AA0
3VM1N100 R80 TM210 F/3P	80	25	TM210	3VM1080-3ED32-0AA0
3VM1N100 R100 TM210 F/3P	100	25	TM210	3VM1010-3ED32-0AA0
3VM1S100 R16 TM210 F/3P	16	36	TM210	3VM1096-4ED32-0AA0
3VM1S100 R20 TM210 F/3P	20	36	TM210	3VM1020-4ED32-0AA0
3VM1S100 R25 TM210 F/3P	25	36	TM210	3VM1025-4ED32-0AA0
3VM1S100 R32 TM210 F/3P	32	36	TM210	3VM1032-4ED32-0AA0
3VM1S100 R40 TM210 F/3P	40	36	TM210	3VM1040-4ED32-0AA0
3VM1S100 R50 TM210 F/3P	50	36	TM210	3VM1050-4ED32-0AA0
3VM1S100 R63 TM210 F/3P	63	36	TM210	3VM1063-4ED32-0AA0
3VM1S100 R80 TM210 F/3P	80	36	TM210	3VM1080-4ED32-0AA0
3VM1S100 R100 TM210 F/3P	100	36	TM210	3VM1010-4ED32-0AA0



固定式, 3P, 3VM1 热磁式, 160A 壳体等级

脱扣器说明:

TM210: L 固定, I 固定

TM220: L 可调, I 固定

端子类型: 螺栓端子, 用于母排或线鼻子

型号	In(A)	Icu(kA)	脱扣器	订货号
3VM1N160 R16 TM210 F/3P	16	25	TM210	3VM1196-3ED32-0AA0
3VM1N160 R20 TM210 F/3P	20	25	TM210	3VM1120-3ED32-0AA0
3VM1N160 R25 TM210 F/3P	25	25	TM210	3VM1125-3ED32-0AA0
3VM1N160 R32 TM210 F/3P	32	25	TM210	3VM1132-3ED32-0AA0
3VM1N160 R40 TM210 F/3P	40	25	TM210	3VM1140-3ED32-0AA0
3VM1N160 R50 TM210 F/3P	50	25	TM210	3VM1150-3ED32-0AA0
3VM1N160 R63 TM210 F/3P	63	25	TM210	3VM1163-3ED32-0AA0
3VM1N160 R80 TM210 F/3P	80	25	TM210	3VM1180-3ED32-0AA0
3VM1N160 R100 TM210 F/3P	100	25	TM210	3VM1110-3ED32-0AA0
3VM1N160 R125 TM210 F/3P	125	25	TM210	3VM1112-3ED32-0AA0
3VM1N160 R160 TM210 F/3P	160	25	TM210	3VM1116-3ED32-0AA0
3VM1S160 R16 TM210 F/3P	16	36	TM210	3VM1196-4ED32-0AA0
3VM1S160 R20 TM210 F/3P	20	36	TM210	3VM1120-4ED32-0AA0
3VM1S160 R25 TM210 F/3P	25	36	TM210	3VM1125-4ED32-0AA0
3VM1S160 R32 TM210 F/3P	32	36	TM210	3VM1132-4ED32-0AA0
3VM1S160 R40 TM210 F/3P	40	36	TM210	3VM1140-4ED32-0AA0
3VM1S160 R50 TM210 F/3P	50	36	TM210	3VM1150-4ED32-0AA0
3VM1S160 R63 TM210 F/3P	63	36	TM210	3VM1163-4ED32-0AA0
3VM1S160 R80 TM210 F/3P	80	36	TM210	3VM1180-4ED32-0AA0
3VM1S160 R100 TM210 F/3P	100	36	TM210	3VM1110-4ED32-0AA0
3VM1S160 R125 TM210 F/3P	125	36	TM210	3VM1112-4ED32-0AA0
3VM1S160 R160 TM210 F/3P	160	36	TM210	3VM1116-4ED32-0AA0
3VM1M160 R16 TM210 F/3P	16	55	TM210	3VM1196-5ED32-0AA0
3VM1M160 R20 TM210 F/3P	20	55	TM210	3VM1120-5ED32-0AA0
3VM1M160 R25 TM210 F/3P	25	55	TM210	3VM1125-5ED32-0AA0
3VM1M160 R32 TM210 F/3P	32	55	TM210	3VM1132-5ED32-0AA0
3VM1M160 R40 TM210 F/3P	40	55	TM210	3VM1140-5ED32-0AA0
3VM1M160 R50 TM210 F/3P	50	55	TM210	3VM1150-5ED32-0AA0
3VM1M160 R63 TM210 F/3P	63	55	TM210	3VM1163-5ED32-0AA0
3VM1M160 R80 TM210 F/3P	80	55	TM210	3VM1180-5ED32-0AA0
3VM1M160 R100 TM210 F/3P	100	55	TM210	3VM1110-5ED32-0AA0
3VM1M160 R125 TM210 F/3P	125	55	TM210	3VM1112-5ED32-0AA0
3VM1M160 R160 TM210 F/3P	160	55	TM210	3VM1116-5ED32-0AA0
3VM1N160 R16 TM220 F/3P	16	25	TM220	3VM1196-3EE32-0AA0
3VM1N160 R20 TM220 F/3P	20	25	TM220	3VM1120-3EE32-0AA0
3VM1N160 R25 TM220 F/3P	25	25	TM220	3VM1125-3EE32-0AA0
3VM1N160 R32 TM220 F/3P	32	25	TM220	3VM1132-3EE32-0AA0
3VM1N160 R40 TM220 F/3P	40	25	TM220	3VM1140-3EE32-0AA0
3VM1N160 R50 TM220 F/3P	50	25	TM220	3VM1150-3EE32-0AA0
3VM1N160 R63 TM220 F/3P	63	25	TM220	3VM1163-3EE32-0AA0
3VM1N160 R80 TM220 F/3P	80	25	TM220	3VM1180-3EE32-0AA0
3VM1N160 R100 TM220 F/3P	100	25	TM220	3VM1110-3EE32-0AA0
3VM1N160 R125 TM220 F/3P	125	25	TM220	3VM1112-3EE32-0AA0



型号	In(A)	Icu(kA)	脱扣器	订货号
3VM1N160 R160 TM220 F/3P	160	25	TM220	3VM1116-3EE32-0AA0
3VM1S160 R16 TM220 F/3P	16	36	TM220	3VM1196-4EE32-0AA0
3VM1S160 R20 TM220 F/3P	20	36	TM220	3VM1120-4EE32-0AA0
3VM1S160 R25 TM220 F/3P	25	36	TM220	3VM1125-4EE32-0AA0
3VM1S160 R32 TM220 F/3P	32	36	TM220	3VM1132-4EE32-0AA0
3VM1S160 R40 TM220 F/3P	40	36	TM220	3VM1140-4EE32-0AA0
3VM1S160 R50 TM220 F/3P	50	36	TM220	3VM1150-4EE32-0AA0
3VM1S160 R63 TM220 F/3P	63	36	TM220	3VM1163-4EE32-0AA0
3VM1S160 R80 TM220 F/3P	80	36	TM220	3VM1180-4EE32-0AA0
3VM1S160 R100 TM220 F/3P	100	36	TM220	3VM1110-4EE32-0AA0
3VM1S160 R125 TM220 F/3P	125	36	TM220	3VM1112-4EE32-0AA0
3VM1S160 R160 TM220 F/3P	160	36	TM220	3VM1116-4EE32-0AA0
3VM1M160 R16 TM220 F/3P	16	55	TM220	3VM1196-5EE32-0AA0
3VM1M160 R20 TM220 F/3P	20	55	TM220	3VM1120-5EE32-0AA0
3VM1M160 R25 TM220 F/3P	25	55	TM220	3VM1125-5EE32-0AA0
3VM1M160 R32 TM220 F/3P	32	55	TM220	3VM1132-5EE32-0AA0
3VM1M160 R40 TM220 F/3P	40	55	TM220	3VM1140-5EE32-0AA0
3VM1M160 R50 TM220 F/3P	50	55	TM220	3VM1150-5EE32-0AA0
3VM1M160 R63 TM220 F/3P	63	55	TM220	3VM1163-5EE32-0AA0
3VM1M160 R80 TM220 F/3P	80	55	TM220	3VM1180-5EE32-0AA0
3VM1M160 R100 TM220 F/3P	100	55	TM220	3VM1110-5EE32-0AA0
3VM1M160 R125 TM220 F/3P	125	55	TM220	3VM1112-5EE32-0AA0
3VM1M160 R160 TM220 F/3P	160	55	TM220	3VM1116-5EE32-0AA0



固定式, 4P, 3VM1 热磁式, 100A 壳体等级

脱扣器说明:

TM210: L 固定, I 固定

端子类型: 螺栓端子, 用于母排或线鼻子

型号	In(A)	Icu(kA)	脱扣器	订货号
3VM1B100 R16 TM210 F/4P	16	16	TM210	3VM1096-2ED42-0AA0
3VM1B100 R20 TM210 F/4P	20	16	TM210	3VM1020-2ED42-0AA0
3VM1B100 R25 TM210 F/4P	25	16	TM210	3VM1025-2ED42-0AA0
3VM1B100 R32 TM210 F/4P	32	16	TM210	3VM1032-2ED42-0AA0
3VM1B100 R40 TM210 F/4P	40	16	TM210	3VM1040-2ED42-0AA0
3VM1B100 R50 TM210 F/4P	50	16	TM210	3VM1050-2ED42-0AA0
3VM1B100 R63 TM210 F/4P	63	16	TM210	3VM1063-2ED42-0AA0
3VM1B100 R80 TM210 F/4P	80	16	TM210	3VM1080-2ED42-0AA0
3VM1B100 R100 TM210 F/4P	100	16	TM210	3VM1010-2ED42-0AA0
3VM1N100 R16 TM210 F/4P	16	25	TM210	3VM1096-3ED42-0AA0
3VM1N100 R20 TM210 F/4P	20	25	TM210	3VM1020-3ED42-0AA0
3VM1N100 R25 TM210 F/4P	25	25	TM210	3VM1025-3ED42-0AA0
3VM1N100 R32 TM210 F/4P	32	25	TM210	3VM1032-3ED42-0AA0
3VM1N100 R40 TM210 F/4P	40	25	TM210	3VM1040-3ED42-0AA0
3VM1N100 R50 TM210 F/4P	50	25	TM210	3VM1050-3ED42-0AA0
3VM1N100 R63 TM210 F/4P	63	25	TM210	3VM1063-3ED42-0AA0
3VM1N100 R80 TM210 F/4P	80	25	TM210	3VM1080-3ED42-0AA0
3VM1N100 R100 TM210 F/4P	100	25	TM210	3VM1010-3ED42-0AA0
3VM1S100 R16 TM210 F/4P	16	36	TM210	3VM1096-4ED42-0AA0
3VM1S100 R20 TM210 F/4P	20	36	TM210	3VM1020-4ED42-0AA0
3VM1S100 R25 TM210 F/4P	25	36	TM210	3VM1025-4ED42-0AA0
3VM1S100 R32 TM210 F/4P	32	36	TM210	3VM1032-4ED42-0AA0
3VM1S100 R40 TM210 F/4P	40	36	TM210	3VM1040-4ED42-0AA0
3VM1S100 R50 TM210 F/4P	50	36	TM210	3VM1050-4ED42-0AA0
3VM1S100 R63 TM210 F/4P	63	36	TM210	3VM1063-4ED42-0AA0
3VM1S100 R80 TM210 F/4P	80	36	TM210	3VM1080-4ED42-0AA0
3VM1S100 R100 TM210 F/4P	100	36	TM210	3VM1010-4ED42-0AA0



固定式, 4P, 3VM1 热磁式, 160A 壳体等级

脱扣器说明:

TM210: L 固定, I 固定

TM210N: L 固定, I 固定, 100%N

TM220: L 可调, I 固定

TM220N: L 可调, I 固定, 100%N

端子类型: 螺栓端子, 用于母排或线鼻子

型号	In(A)	Icu(kA)	脱扣器	订货号
3VM1N160 R16 TM210 F/4P	16	25	TM210	3VM1196-3ED42-0AA0
3VM1N160 R20 TM210 F/4P	20	25	TM210	3VM1120-3ED42-0AA0
3VM1N160 R25 TM210 F/4P	25	25	TM210	3VM1125-3ED42-0AA0
3VM1N160 R32 TM210 F/4P	32	25	TM210	3VM1132-3ED42-0AA0
3VM1N160 R40 TM210 F/4P	40	25	TM210	3VM1140-3ED42-0AA0
3VM1N160 R50 TM210 F/4P	50	25	TM210	3VM1150-3ED42-0AA0
3VM1N160 R63 TM210 F/4P	63	25	TM210	3VM1163-3ED42-0AA0
3VM1N160 R80 TM210 F/4P	80	25	TM210	3VM1180-3ED42-0AA0
3VM1N160 R100 TM210 F/4P	100	25	TM210	3VM1110-3ED42-0AA0
3VM1N160 R125 TM210 F/4P	125	25	TM210	3VM1112-3ED42-0AA0
3VM1N160 R160 TM210 F/4P	160	25	TM210	3VM1116-3ED42-0AA0
3VM1S160 R16 TM210 F/4P	16	36	TM210	3VM1196-4ED42-0AA0
3VM1S160 R20 TM210 F/4P	20	36	TM210	3VM1120-4ED42-0AA0
3VM1S160 R25 TM210 F/4P	25	36	TM210	3VM1125-4ED42-0AA0
3VM1S160 R32 TM210 F/4P	32	36	TM210	3VM1132-4ED42-0AA0
3VM1S160 R40 TM210 F/4P	40	36	TM210	3VM1140-4ED42-0AA0
3VM1S160 R50 TM210 F/4P	50	36	TM210	3VM1150-4ED42-0AA0
3VM1S160 R63 TM210 F/4P	63	36	TM210	3VM1163-4ED42-0AA0
3VM1S160 R80 TM210 F/4P	80	36	TM210	3VM1180-4ED42-0AA0
3VM1S160 R100 TM210 F/4P	100	36	TM210	3VM1110-4ED42-0AA0
3VM1S160 R125 TM210 F/4P	125	36	TM210	3VM1112-4ED42-0AA0
3VM1S160 R160 TM210 F/4P	160	36	TM210	3VM1116-4ED42-0AA0
3VM1M160 R16 TM210 F/4P	16	55	TM210	3VM1196-5ED42-0AA0
3VM1M160 R20 TM210 F/4P	20	55	TM210	3VM1120-5ED42-0AA0
3VM1M160 R25 TM210 F/4P	25	55	TM210	3VM1125-5ED42-0AA0
3VM1M160 R32 TM210 F/4P	32	55	TM210	3VM1132-5ED42-0AA0
3VM1M160 R40 TM210 F/4P	40	55	TM210	3VM1140-5ED42-0AA0
3VM1M160 R50 TM210 F/4P	50	55	TM210	3VM1150-5ED42-0AA0
3VM1M160 R63 TM210 F/4P	63	55	TM210	3VM1163-5ED42-0AA0
3VM1M160 R80 TM210 F/4P	80	55	TM210	3VM1180-5ED42-0AA0
3VM1M160 R100 TM210 F/4P	100	55	TM210	3VM1110-5ED42-0AA0
3VM1M160 R125 TM210 F/4P	125	55	TM210	3VM1112-5ED42-0AA0
3VM1M160 R160 TM210 F/4P	160	55	TM210	3VM1116-5ED42-0AA0
3VM1N160 R16 TM210N F/4P	16	25	TM210N	3VM1196-3GD42-0AA0
3VM1N160 R20 TM210N F/4P	20	25	TM210N	3VM1120-3GD42-0AA0
3VM1N160 R25 TM210N F/4P	25	25	TM210N	3VM1125-3GD42-0AA0
3VM1N160 R32 TM210N F/4P	32	25	TM210N	3VM1132-3GD42-0AA0
3VM1N160 R40 TM210N F/4P	40	25	TM210N	3VM1140-3GD42-0AA0
3VM1N160 R50 TM210N F/4P	50	25	TM210N	3VM1150-3GD42-0AA0
3VM1N160 R63 TM210N F/4P	63	25	TM210N	3VM1163-3GD42-0AA0
3VM1N160 R80 TM210N F/4P	80	25	TM210N	3VM1180-3GD42-0AA0
3VM1N160 R100 TM210N F/4P	100	25	TM210N	3VM1110-3GD42-0AA0
3VM1N160 R125 TM210N F/4P	125	25	TM210N	3VM1112-3GD42-0AA0
3VM1N160 R160 TM210N F/4P	160	25	TM210N	3VM1116-3GD42-0AA0

型号	In(A)	Icu(kA)	脱扣器	订货号
3VM1S160 R16 TM210N F/4P	16	36	TM210N	3VM1196-4GD42-0AA0
3VM1S160 R20 TM210N F/4P	20	36	TM210N	3VM1120-4GD42-0AA0
3VM1S160 R25 TM210N F/4P	25	36	TM210N	3VM1125-4GD42-0AA0
3VM1S160 R32 TM210N F/4P	32	36	TM210N	3VM1132-4GD42-0AA0
3VM1S160 R40 TM210N F/4P	40	36	TM210N	3VM1140-4GD42-0AA0
3VM1S160 R50 TM210N F/4P	50	36	TM210N	3VM1150-4GD42-0AA0
3VM1S160 R63 TM210N F/4P	63	36	TM210N	3VM1163-4GD42-0AA0
3VM1S160 R80 TM210N F/4P	80	36	TM210N	3VM1180-4GD42-0AA0
3VM1S160 R100 TM210N F/4P	100	36	TM210N	3VM1110-4GD42-0AA0
3VM1S160 R125 TM210N F/4P	125	36	TM210N	3VM1112-4GD42-0AA0
3VM1S160 R160 TM210N F/4P	160	36	TM210N	3VM1116-4GD42-0AA0
3VM1M160 R16 TM210N F/4P	16	55	TM210N	3VM1196-5GD42-0AA0
3VM1M160 R20 TM210N F/4P	20	55	TM210N	3VM1120-5GD42-0AA0
3VM1M160 R25 TM210N F/4P	25	55	TM210N	3VM1125-5GD42-0AA0
3VM1M160 R32 TM210N F/4P	32	55	TM210N	3VM1132-5GD42-0AA0
3VM1M160 R40 TM210N F/4P	40	55	TM210N	3VM1140-5GD42-0AA0
3VM1M160 R50 TM210N F/4P	50	55	TM210N	3VM1150-5GD42-0AA0
3VM1M160 R63 TM210N F/4P	63	55	TM210N	3VM1163-5GD42-0AA0
3VM1M160 R80 TM210N F/4P	80	55	TM210N	3VM1180-5GD42-0AA0
3VM1M160 R100 TM210N F/4P	100	55	TM210N	3VM1110-5GD42-0AA0
3VM1M160 R125 TM210N F/4P	125	55	TM210N	3VM1112-5GD42-0AA0
3VM1M160 R160 TM210N F/4P	160	55	TM210N	3VM1116-5GD42-0AA0
3VM1N160 R16 TM220 F/4P	16	25	TM220	3VM1196-3EE42-0AA0
3VM1N160 R20 TM220 F/4P	20	25	TM220	3VM1120-3EE42-0AA0
3VM1N160 R25 TM220 F/4P	25	25	TM220	3VM1125-3EE42-0AA0
3VM1N160 R32 TM220 F/4P	32	25	TM220	3VM1132-3EE42-0AA0
3VM1N160 R40 TM220 F/4P	40	25	TM220	3VM1140-3EE42-0AA0
3VM1N160 R50 TM220 F/4P	50	25	TM220	3VM1150-3EE42-0AA0
3VM1N160 R63 TM220 F/4P	63	25	TM220	3VM1163-3EE42-0AA0
3VM1N160 R80 TM220 F/4P	80	25	TM220	3VM1180-3EE42-0AA0
3VM1N160 R100 TM220 F/4P	100	25	TM220	3VM1110-3EE42-0AA0
3VM1N160 R125 TM220 F/4P	125	25	TM220	3VM1112-3EE42-0AA0
3VM1N160 R160 TM220 F/4P	160	25	TM220	3VM1116-3EE42-0AA0
3VM1S160 R16 TM220 F/4P	16	36	TM220	3VM1196-4EE42-0AA0
3VM1S160 R20 TM220 F/4P	20	36	TM220	3VM1120-4EE42-0AA0
3VM1S160 R25 TM220 F/4P	25	36	TM220	3VM1125-4EE42-0AA0
3VM1S160 R32 TM220 F/4P	32	36	TM220	3VM1132-4EE42-0AA0
3VM1S160 R40 TM220 F/4P	40	36	TM220	3VM1140-4EE42-0AA0
3VM1S160 R50 TM220 F/4P	50	36	TM220	3VM1150-4EE42-0AA0
3VM1S160 R63 TM220 F/4P	63	36	TM220	3VM1163-4EE42-0AA0
3VM1S160 R80 TM220 F/4P	80	36	TM220	3VM1180-4EE42-0AA0
3VM1S160 R100 TM220 F/4P	100	36	TM220	3VM1110-4EE42-0AA0
3VM1S160 R125 TM220 F/4P	125	36	TM220	3VM1112-4EE42-0AA0
3VM1S160 R160 TM220 F/4P	160	36	TM220	3VM1116-4EE42-0AA0
3VM1M160 R16 TM220 F/4P	16	55	TM220	3VM1196-5EE42-0AA0
3VM1M160 R20 TM220 F/4P	20	55	TM220	3VM1120-5EE42-0AA0
3VM1M160 R25 TM220 F/4P	25	55	TM220	3VM1125-5EE42-0AA0
3VM1M160 R32 TM220 F/4P	32	55	TM220	3VM1132-5EE42-0AA0
3VM1M160 R40 TM220 F/4P	40	55	TM220	3VM1140-5EE42-0AA0
3VM1M160 R50 TM220 F/4P	50	55	TM220	3VM1150-5EE42-0AA0
3VM1M160 R63 TM220 F/4P	63	55	TM220	3VM1163-5EE42-0AA0
3VM1M160 R80 TM220 F/4P	80	55	TM220	3VM1180-5EE42-0AA0

型号	In(A)	Icu(kA)	脱扣器	订货号
3VM1M160 R100 TM220 F/4P	100	55	TM220	3VM1110-5EE42-0AA0
3VM1M160 R125 TM220 F/4P	125	55	TM220	3VM1112-5EE42-0AA0
3VM1M160 R160 TM220 F/4P	160	55	TM220	3VM1116-5EE42-0AA0
3VM1N160 R16 TM220N F/4P	16	25	TM220N	3VM1196-3GE42-0AA0
3VM1N160 R20 TM220N F/4P	20	25	TM220N	3VM1120-3GE42-0AA0
3VM1N160 R25 TM220N F/4P	25	25	TM220N	3VM1125-3GE42-0AA0
3VM1N160 R32 TM220N F/4P	32	25	TM220N	3VM1132-3GE42-0AA0
3VM1N160 R40 TM220N F/4P	40	25	TM220N	3VM1140-3GE42-0AA0
3VM1N160 R50 TM220N F/4P	50	25	TM220N	3VM1150-3GE42-0AA0
3VM1N160 R63 TM220N F/4P	63	25	TM220N	3VM1163-3GE42-0AA0
3VM1N160 R80 TM220N F/4P	80	25	TM220N	3VM1180-3GE42-0AA0
3VM1N160 R100 TM220N F/4P	100	25	TM220N	3VM1110-3GE42-0AA0
3VM1N160 R125 TM220N F/4P	125	25	TM220N	3VM1112-3GE42-0AA0
3VM1N160 R160 TM220N F/4P	160	25	TM220N	3VM1116-3GE42-0AA0
3VM1S160 R16 TM220N F/4P	16	36	TM220N	3VM1196-4GE42-0AA0
3VM1S160 R20 TM220N F/4P	20	36	TM220N	3VM1120-4GE42-0AA0
3VM1S160 R25 TM220N F/4P	25	36	TM220N	3VM1125-4GE42-0AA0
3VM1S160 R32 TM220N F/4P	32	36	TM220N	3VM1132-4GE42-0AA0
3VM1S160 R40 TM220N F/4P	40	36	TM220N	3VM1140-4GE42-0AA0
3VM1S160 R50 TM220N F/4P	50	36	TM220N	3VM1150-4GE42-0AA0
3VM1S160 R63 TM220N F/4P	63	36	TM220N	3VM1163-4GE42-0AA0
3VM1S160 R80 TM220N F/4P	80	36	TM220N	3VM1180-4GE42-0AA0
3VM1S160 R100 TM220N F/4P	100	36	TM220N	3VM1110-4GE42-0AA0
3VM1S160 R125 TM220N F/4P	125	36	TM220N	3VM1112-4GE42-0AA0
3VM1S160 R160 TM220N F/4P	160	36	TM220N	3VM1116-4GE42-0AA0
3VM1M160 R16 TM220N F/4P	16	55	TM220N	3VM1196-5GE42-0AA0
3VM1M160 R20 TM220N F/4P	20	55	TM220N	3VM1120-5GE42-0AA0
3VM1M160 R25 TM220N F/4P	25	55	TM220N	3VM1125-5GE42-0AA0
3VM1M160 R32 TM220N F/4P	32	55	TM220N	3VM1132-5GE42-0AA0
3VM1M160 R40 TM220N F/4P	40	55	TM220N	3VM1140-5GE42-0AA0
3VM1M160 R50 TM220N F/4P	50	55	TM220N	3VM1150-5GE42-0AA0
3VM1M160 R63 TM220N F/4P	63	55	TM220N	3VM1163-5GE42-0AA0
3VM1M160 R80 TM220N F/4P	80	55	TM220N	3VM1180-5GE42-0AA0
3VM1M160 R100 TM220N F/4P	100	55	TM220N	3VM1110-5GE42-0AA0
3VM1M160 R125 TM220N F/4P	125	55	TM220N	3VM1112-5GE42-0AA0
3VM1M160 R160 TM220N F/4P	160	55	TM220N	3VM1116-5GE42-0AA0



固定式, 3P/4P, 3VM1 热磁式, 250A 壳体等级

脱扣器说明:

TM210: L 固定, I 固定

TM210N: L 固定, I 固定, 100%N

TM220: L 可调, I 固定

TM220N: L 可调, I 固定, 100%N

端子类型: 螺栓端子, 用于母排或线鼻子

型号	In(A)	Icu(kA)	脱扣器	订货号
3VM1S250 R200 TM210 F/3P	200	36	TM210	3VM1220-4ED32-0AA0
3VM1S250 R250 TM210 F/3P	250	36	TM210	3VM1225-4ED32-0AA0
3VM1M250 R200 TM210 F/3P	200	55	TM210	3VM1220-5ED32-0AA0
3VM1M250 R250 TM210 F/3P	250	55	TM210	3VM1225-5ED32-0AA0
3VM1S250 R200 TM220 F/3P	200	36	TM220	3VM1220-4EE32-0AA0
3VM1S250 R250 TM220 F/3P	250	36	TM220	3VM1225-4EE32-0AA0
3VM1M250 R200 TM220 F/3P	200	55	TM220	3VM1220-5EE32-0AA0
3VM1M250 R250 TM220 F/3P	250	55	TM220	3VM1225-5EE32-0AA0
3VM1S250 R200 TM210 F/4P	200	36	TM210	3VM1220-4ED42-0AA0
3VM1S250 R250 TM210 F/4P	250	36	TM210	3VM1225-4ED42-0AA0
3VM1M250 R200 TM210 F/4P	200	55	TM210	3VM1220-5ED42-0AA0
3VM1M250 R250 TM210 F/4P	250	55	TM210	3VM1225-5ED42-0AA0
3VM1S250 R200 TM220 F/4P	200	36	TM220	3VM1220-4EE42-0AA0
3VM1S250 R250 TM220 F/4P	250	36	TM220	3VM1225-4EE42-0AA0
3VM1M250 R200 TM220 F/4P	200	55	TM220	3VM1220-5EE42-0AA0
3VM1M250 R250 TM220 F/4P	250	55	TM220	3VM1225-5EE42-0AA0
3VM1S250 R200 TM210N F/4P	200	36	TM210N	3VM1220-4GD42-0AA0
3VM1S250 R250 TM210N F/4P	250	36	TM210N	3VM1225-4GD42-0AA0
3VM1M250 R200 TM210N F/4P	200	55	TM210N	3VM1220-5GD42-0AA0
3VM1M250 R250 TM210N F/4P	250	55	TM210N	3VM1225-5GD42-0AA0
3VM1S250 R200 TM220N F/4P	200	36	TM220N	3VM1220-4GE42-0AA0
3VM1S250 R250 TM220N F/4P	250	36	TM220N	3VM1225-4GE42-0AA0
3VM1M250 R200 TM220N F/4P	200	55	TM220N	3VM1220-5GE42-0AA0
3VM1M250 R250 TM220N F/4P	250	55	TM220N	3VM1225-5GE42-0AA0



固定式, 3P, 3VM 电动机启动器组合保护

脱扣器说明:

TM110M: 单磁式 (li 固定)

TM120M: 单磁式 (li 可调)

端子类型: 螺栓端子, 用于母排或线鼻子

型号	In(A)	Icu(kA)	脱扣器	订货号
3VM1M160 R8 TM110M F/3P	8	55	TM110M	3VM1108-5MG32-0AA0
3VM1M160 R12.5 TM110M F/3P	12.5	55	TM110M	3VM1192-5MG32-0AA0
3VM1M160 R20 TM120M F/3P	20	55	TM120M	3VM1120-5MH32-0AA0
3VM1M160 R32 TM120M F/3P	32	55	TM120M	3VM1132-5MH32-0AA0
3VM1M160 R40 TM120M F/3P	40	55	TM120M	3VM1140-5MH32-0AA0
3VM1M160 R50 TM120M F/3P	50	55	TM120M	3VM1150-5MH32-0AA0
3VM1M160 R63 TM120M F/3P	63	55	TM120M	3VM1163-5MH32-0AA0
3VM1M160 R80 TM120M F/3P	80	55	TM120M	3VM1180-5MH32-0AA0
3VM1M160 R100 TM120M F/3P	100	55	TM120M	3VM1110-5MH32-0AA0
3VM1M160 R125 TM120M F/3P	125	55	TM120M	3VM1112-5MH32-0AA0
3VM1M250 R160 TM120M F/3P	160	55	TM120M	3VM1216-5MH32-0AA0
3VM1M250 R200 TM120M F/3P	200	55	TM120M	3VM1220-5MH32-0AA0



固定式, 3P/4P, 3VM1 隔离开关

脱扣器说明:








SD100, 不含过载和短路路保护功能

端子类型: 螺栓端子, 用于母排或线鼻子

型号	In(A)	Icu(kA)	脱扣器	订货号
3VM1B160 R63 SD100 F/3P	63		SD100	3VM1163-1AA32-0AA0
3VM1B160 R100 SD100 F/3P	100		SD100	3VM1110-1AA32-0AA0
3VM1B160 R160 SD100 F/3P	160		SD100	3VM1116-1AA32-0AA0
3VM1B160 R63 SD100 F/4P	63		SD100	3VM1163-1AA42-0AA0
3VM1B160 R100 SD100 F/4P	100		SD100	3VM1110-1AA42-0AA0
3VM1B160 R160 SD100 F/4P	160		SD100	3VM1116-1AA42-0AA0
3VM1B250 R250 SD100 F/3P	250		SD100	3VM1225-1AA32-0AA0
3VM1B250 R250 SD100 F/4P	250		SD100	3VM1225-1AA42-0AA0



类型	说明	订货号	
<b>辅助触点</b>			
 AUX_HQ AUX_HQ_el	AUX_HQ	辅助触点紧凑型, 占 1 附件插槽; 6A@AC/DC220V	3VM9988-0AA12
	AUX_HQ_el	辅助触点镀金型, 占 1 附件插槽; 0.3A@DC24V	3VM9988-0AA13
注: 3VM1 FS100/160 共 6 个附件插槽, 3VM1_250 共 8 个附件插槽。			
<b>报警触点</b>			
 TAS_HQ TAS_HQ_el	TAS_HQ	报警触点紧凑型, 占 1 附件插槽; 6A@AC/DC220V	3VM9988-0AB12
	TAS_HQ_el	报警触点镀金型, 占 1 附件插槽; 0.3A@DC24V	3VM9988-0AB13
注: 3VM1 FS100/160 共 6 个附件插槽, 3VM1_250 共 8 个附件插槽。			
<b>欠压脱扣器</b>			
 UVR_220	UVR_DC12	欠压脱扣器, DC12V	3VM9908-0BB10
	UVR_DC24	欠压脱扣器, DC24V	3VM9908-0BB11
	UVR_DC48	欠压脱扣器, DC48V	3VM9908-0BB12
	UVR_DC60	欠压脱扣器, DC60V	3VM9908-0BB13
	UVR_DC125	欠压脱扣器, DC125V~127V	3VM9908-0BB14
	UVR_DC220	欠压脱扣器, DC220V~230V	3VM9908-0BB15
	UVR_DC250	欠压脱扣器, DC250V	3VM9908-0BB16
	UVR_AC24	欠压脱扣器, AC24V	3VM9908-0BB20
	UVR_AC48	欠压脱扣器, AC48V	3VM9908-0BB21
	UVR_AC60	欠压脱扣器, AC60V	3VM9908-0BB22
	UVR_AC110	欠压脱扣器, AC110V	3VM9908-0BB23
	UVR_AC125	欠压脱扣器, AC120V~127V	3VM9908-0BB24
	UVR_AC220	欠压脱扣器, AC208V~230V	3VM9908-0BB25
	UVR_AC380	欠压脱扣器, AC380V~400V	3VM9908-0BB26
UVR_AC440	欠压脱扣器, AC440V~480V	3VM9908-0BB27	
注: 欠压脱扣器, 占用三个附件插槽位置。 3VM1 FS100/160 共 6 个附件插槽, 3VM1_250 共 8 个附件插槽。			
<b>分励脱扣器左侧型</b>			
 STL_220	STL_24	分励脱扣器, AC12V~30V/DC24V; 左侧安装	3VM9908-0BL30
	STL_48	分励脱扣器, AC/DC48V~60V; 左侧安装	3VM9908-0BL31
	STL_110	分励脱扣器, AC/DC110V~127V; 左侧安装	3VM9908-0BL32
	STL_220	分励脱扣器, AC208V~277V/DC220V~250V; 左侧安装	3VM9908-0BL33
	STL_AC380	分励脱扣器, AC380V~600V; 左侧安装	3VM9908-0BL20
	STL_DC24	分励脱扣器, DC24V; 左侧安装	3VM9908-0BM10
	STL_AC110	分励脱扣器, AC110V~127V; 左侧安装	3VM9908-0BM21
	STL_DC230	分励脱扣器, DC230V; 左侧安装	3VM9908-0BM22
注: 分励脱扣器, 占用三个附件插槽位置。 3VM1 FS100/160 共 6 个附件插槽, 3VM1_250 共 8 个附件插槽。			

类型	说明	订货号	
<b>直接旋转操作机构</b>			
 直接旋转操作机构	适用于 3VM1 壳体等级 FS100/FS160		
	直接旋转操作机构	3VM9117-0EK11	
	直接旋转操作机构急停型	3VM9117-0EK15	
	直接旋转操作机构带门连锁	3VM9117-0EK21	
	直接旋转操作机构急停型带门连锁	3VM9117-0EK25	
 直接旋转操作机构	适用于 3VM1 壳体等级 FS250		
	直接旋转操作机构	3VM9217-0EK11	
	直接旋转操作机构急停型	3VM9217-0EK15	
	直接旋转操作机构带门连锁	3VM9217-0EK21	
	直接旋转操作机构急停型带门连锁	3VM9217-0EK25	
<b>门耦合旋转操作机构 (用于 8PT OFW 抽出式设计, 选型需加配 8UD1900-2HA00)</b>			
 门耦合旋转操作机构	适用于 3VM1 壳体等级 FS100/FS160		
	DH	门耦合旋转操作机构套件, 带 300mm 延长杆	3VM9117-0FK21
	DH_E	门耦合旋转操作机构套件急停型, 带 300mm 延长杆	3VM9117-0FK25
	适用于 3VM1 壳体等级 FS250		
	DH	门耦合旋转操作机构套件, 带 300mm 延长杆	3VM9217-0FK21
DH_E	门耦合旋转操作机构套件急停型, 带 300mm 延长杆	3VM9217-0FK25	
<b>门耦合旋转操作机构附件</b>			
 旋转操作手柄	适用于 3VM1 壳体等级 FS100/FS160/250;		
	旋转操作手柄	8UD1721-0AB11	
	旋转操作手柄, 带公差补偿器	8UD1721-0AB21	
	旋转操作手柄急停型	8UD1721-0AB15	
	旋转操作手柄, 带公差补偿器急停型	8UD1721-0AB25	
 延长杆适配器	300mm 长, 8x8mm 门耦合手柄延长轴	8UD1900-2WA00	
	600mm 长, 8x8mm 门耦合手柄延长轴	8UD1900-2WB00	
	用于 8x8mm 的延长杆适配器	8UD1900-2DA00	
	用于 8x8mm 的延长杆同门板手柄之间的耦合器	8UD1900-2HA00	
	门耦合手柄的轴固定支架	3VM9217-0GA80	
<b>底座</b>			
 Base_P	适用于 3VM1 壳体等级 FS160		
	Base_P	插入式底座套件, 3P	3VM9113-0KP00
	Base_P	插入式底座套件, 4P	3VM9114-0KP00
	适用于 3VM1 壳体等级 FS250		
	Base_PF	插入式底座套件, 3P	3VM9213-0KP00
Base_PF	插入式底座套件, 4P	3VM9214-0KP00	
以上底座均为板前接线, 如需板后接线需要单独订购相应的板后端子.			
<b>底座附件</b>			
 插入式转换套件  走线器	适用于 3VM1 壳体等级 FS160		
	插入式底座转换套件, 包括端子盖, 插入式插头, 走线器, 脱扣器连锁杆, 3P	3VM9113-0KP10	
	插入式底座转换套件, 包括端子盖, 插入式插头, 走线器, 脱扣器连锁杆, 4P	3VM9114-0KP10	
	插入式 / 抽出式走线器	3VM9117-0KB02	
	插入式 / 抽出式端子盖 (用于断路器上); 3P	3VM9113-0KB01	
	插入式 / 抽出式端子盖 (用于断路器上); 4P	3VM9114-0KB01	
	插入式 / 抽出式端子盖 (用于底座上); 3P	3VM9113-0KB03	
插入式 / 抽出式端子盖 (用于底座上); 4P	3VM9114-0KB03		
插入式 / 抽出式加长型端子盖 (用于底座上); 3P	3VM9113-0KB04		

类型	说明	订货号
 插入式 / 抽出式扩展型端子盖	插入式 / 抽出式加长型端子盖 (用于底座上); 4P	3VM9114-0KB04
	插入式 / 抽出式扩展型端子盖 (用于底座上); 3P	3VM9113-0KB05
	插入式 / 抽出式扩展型端子盖 (用于底座上); 4P	3VM9114-0KB05
 圆形导体端子大型	圆形导体端子大型, 插入 / 抽出底座用大型, 包括 3 个端子 1 个加长型端子盖; 3P	3VM9153-0JC12
	圆形导体端子大型, 插入 / 抽出底座用大型, 包括 4 个端子 1 个加长型端子盖; 4P	3VM9154-0JC12
 二次端子连接片 (盒式端子)	二次引线端子用于盒式接线端子	3VM9150-0WB00
	二次引线端子用于螺钉接线端子	3VM9150-0WC00
适用于 3VM1 壳体等级 FS250		
	插入式底座转换套件, 包括端子盖, 插入式插头, 走线器, 脱扣器联锁杆; 3P	3VM9213-0KP10
	插入式底座转换套件, 包括端子盖, 插入式插头, 走线器, 脱扣器联锁杆; 4P	3VM9214-0KP10
	插入式 / 抽出式走线器	3VM9217-0KB02
	插入式 / 抽出式端子盖 (用于断路器上); 3P	3VM9213-0KB01
	插入式 / 抽出式端子盖 (用于断路器上); 4P	3VM9214-0KB01
	插入式 / 抽出式端子盖 (用于底座上); 3P	3VM9213-0KB03
	插入式 / 抽出式端子盖 (用于底座上); 4P	3VM9214-0KB03
	插入式 / 抽出式加长型端子盖 (用于底座上); 3P	3VM9213-0KB04
	插入式 / 抽出式加长型端子盖 (用于底座上); 4P	3VM9214-0KB04
	插入式 / 抽出式扩展型端子盖 (用于底座上); 3P	3VM9213-0KB05
	插入式 / 抽出式扩展型端子盖 (用于底座上); 4P	3VM9214-0KB05
	圆形导体端子大型, 插入 / 抽出底座用大型, 包括 3 个端子 1 个加长型端子盖; 3P	3VM9253-0JC13
	圆形导体端子大型, 插入 / 抽出底座用大型, 包括 4 个端子 1 个加长型端子盖; 4P	3VM9254-0JC13
	二次引线端子用于盒式接线端子	3VM9280-0WB00
	二次引线端子用于螺钉接线端子	3VM9280-0WC00
	插入式底座用辅助回路接插件, 4 线 / 只	3VM9987-0KP80
RCD 漏电保护模块		
适用于 3VM1 壳体等级 FS160		
 侧装式 RCD	RCD110 RCD110, 漏电保护模块侧装, A 型, 漏电流 0.03~5A 可调, 无延时; 4P	3VM9114-0RS10
	RCD210 RCD210, 漏电保护模块侧装, A 型, 漏电流 0.03~5A 可调, 延时 0~3s 可调; 4P	3VM9114-0RS20
注: 侧装式 RCD110 和 RCD210 每个需另订 1 套盒式端子, 4P; 3VM9154-0JA11		
适用于 3VM1 壳体等级 FS250		
 手柄锁定装置	RCD210 RCD210, 漏电保护模块侧装, A 型, 漏电流 0.03~5A 可调, 延时 0~3s 可调; 4P	3VM9214-0RS20
	注: 侧装式 RCD210 每个需另订 1 套盒式端子, 4P; 3VM9254-0JA11	
适用于 3VM1 壳体等级 FS100/FS160		
手柄锁定装置	断路器手柄锁定装置	3VM9188-0LB10
适用于 3VM1 壳体等级 FS250		
手柄锁定装置	断路器手柄锁定装置	3VM9188-0LB10

类型	说明	订货号	
端子附件			
适用于 3VM1 壳体等级 FS100/FS160			
 盒式端子	盒式端子	盒式端子, 3 个; 3P	3VM9153-OJA11
	盒式端子	盒式端子, 4 个; 4P	3VM9154-OJA11
	圆导体端子	圆导体端子, 3 个; 3P	3VM9113-OJB11
	圆导体端子	圆导体端子, 4 个; 4P	3VM9114-OJB11
 圆导线端子	圆导体端子带二次线端子	圆导体端子带二次线端子, 3 个; 3P	3VM9113-OJG11
	圆导体端子带二次线端子	圆导体端子带二次线端子, 4 个; 4P	3VM9114-OJG11
 圆导线端子带二次接线	圆导体延长端子大型	圆导体延长端子大型带 1 加长型端子盖, 2 个; 2P	3VM9112-OJJ12
	圆导体延长端子大型	圆导体延长端子大型带 1 加长型端子盖, 3 个; 3P	3VM9113-OJJ12
 圆导线延长端子, 大型	圆导体延长端子大型	圆导体延长端子大型带 1 加长型端子盖, 4 个; 4P	3VM9114-OJJ12
	圆导体延长端子, 大型带二次线端子	圆导体延长端子大型带 2 次线端子, 带 1 加长型端子盖, 2 个; 2P	3VM9112-OJC12
	圆导体延长端子, 大型, 带二次线端子	圆导体延长端子大型带 2 次线端子, 带 1 加长型端子盖, 3 个; 3P	3VM9113-OJC12
 圆导线延长端子, 2 孔	圆导体延长端子大型带二次线端子	圆导体延长端子大型带 2 次线端子, 带 1 加长型端子盖, 4 个; 4P	3VM9114-OJC12
	螺钉端子	螺钉端子, 3 个; 3P	3VM9113-OQA00
	螺钉端子	螺钉端子, 4 个; 4P	3VM9114-OQA00
 螺钉端子	延长铜排	前延长铜排, 带 2 片相间隔板, 3 个; 3P	3VM9153-OQB00
	延长铜排	前延长铜排, 带 3 片相间隔板, 4 个; 4P	3VM9154-OQB00
	扩展型延长铜排	扩展型延长铜排, 带 2 片相间隔板, 3 个; 3P	3VM9153-OQC00
	扩展型延长铜排	扩展型延长铜排, 带 3 片相间隔板, 4 个; 4P	3VM9154-OQC00
 延长铜排	后扁平端子	后扁平端子, 2 短 1 长; 3P	3VM9113-OQE00
	后扁平端子	后扁平端子, 2 短 2 长; 4P	3VM9114-OQE00
	后扁平端子短	后扁平端子, 1 短	3VM9111-OQE10
	后扁平端子长	后扁平端子, 1 长	3VM9111-OQE20
	加长型端子盖	加长型端子盖, 1 只; 3P	3VM9111-OWF30
加长型端子盖	加长型端子盖, 1 只; 4P	3VM9111-OWF40	
扩展型端子盖	扩展型端子盖, 1 只; 3P	3VM9111-OWG30	
扩展型端子盖	扩展型端子盖, 1 只; 4P	3VM9111-OWG40	
绝缘板	绝缘板, 1 只; 3P	3VM9111-OWJ30	
绝缘板	绝缘板, 1 只; 4P	3VM9111-OWJ40	
扩展型绝缘板	扩展型绝缘板, 1 只; 3P	3VM9111-OWK30	
扩展型绝缘板	扩展型绝缘板, 1 只; 4P	3VM9111-OWK40	
盒式端子的二次线端子	盒式端子的二次线端子	3VM9110-OWB00	
连接母排的二次线端子	连接母排的二次线端子 (螺钉端子可用)	3VM9110-OWC00	
相间隔板	相间隔板, 2 片	3VM9152-OWA00	
适用于 3VM1 壳体等级 FS250			
盒式端子	盒式端子, 3 个; 3P	3VM9253-OJA11	
盒式端子	盒式端子, 4 个; 4P	3VM9254-OJA11	
圆导体端子	圆导体端子, 3 个; 3P	3VM9253-OJB12	
圆导体端子	圆导体端子, 4 个; 4P	3VM9254-OJB12	

	类型	说明	订货号
	圆导体端子 带二次线端子	圆导体端子带二次线端子, 3 个; 3P	3VM9253-0JG12
	圆导体端子 带二次线端子	圆导体端子带二次线端子, 4 个; 4P	3VM9254-0JG12
	螺钉端子	螺钉端子, 3 个; 3P	3VM9213-0QA00
	螺钉端子	螺钉端子, 4 个; 4P	3VM9214-0QA00
	延长铜排	前延长铜排, 带 2 片相间隔板, 3 个; 3P	3VM9253-0QB00
	延长铜排	前延长铜排, 带 3 片相间隔板, 4 个; 4P	3VM9254-0QB00
	扩展型延长铜排	扩展型延长铜排, 带 2 片相间隔板, 3 个; 3P	3VM9253-0QC00
	扩展型延长铜排	扩展型延长铜排, 带 3 片相间隔板, 4 个; 4P	3VM9254-0QC00
	后扁平端子	后扁平端子, 2 短 1 长; 3P	3VM9213-0QE00
	后扁平端子	后扁平端子, 2 短 2 长; 4P	3VM9214-0QE00
	后扁平端子短	后扁平端子, 1 短	3VM9211-0QE10
	后扁平端子长	后扁平端子, 1 长	3VM9211-0QE20
	端子盖	端子盖, 1 只; 3P	3VM9211-0WD30
	端子盖	端子盖, 1 只; 4P	3VM9211-0WD40
	加长型端子盖	加长型端子盖, 1 只; 3P	3VM9211-0WF30
	加长型端子盖	加长型端子盖, 1 只; 4P	3VM9211-0WF40
	扩展型端子盖	扩展型端子盖, 1 只; 3P	3VM9211-0WG30
	扩展型端子盖	扩展型端子盖, 1 只; 4P	3VM9211-0WG40
	绝缘板	绝缘板, 1 只; 3P	3VM9211-0WJ30
	绝缘板	绝缘板, 1 只; 4P	3VM9211-0WJ40
	扩展型绝缘板	扩展型绝缘板, 1 只; 3P	3VM9211-0WK30
	扩展型绝缘板	扩展型绝缘板, 1 只; 4P	3VM9211-0WK40
	盒式端子的 二次线端子	盒式端子的二次线端子	3VM9200-0WB00
	连接母排的 二次线端子	连接母排的二次线端子 (螺钉端子可用)	3VM9200-0WC00
	相间隔板	相间隔板, 2 片	3VM9252-0WA00
<b>其他安装附件</b>			
	适用于 3VM1 壳体等级 FS100/FS160		
	DIN 导轨安装	DIN 导轨安装适配器, 用于 3P/4P, 适用于 3VM1 壳架等级 FS100/FS160	3VM9187-0SH10
	DIN 导轨安装适配器	DIN 导轨安装适配器, 3VM1 160, 4 极带 RCD110 3VM9114-ORS10 (4 极), 或者 3VM9114-ORS20 (4 极)	3VM9187-0SH20
	安装螺栓	固定式 / 插入式断路器安装螺栓; 3P/4P	3VM9114-0SS10
	直流绝缘安装版	直流绝缘安装板, 用于 3 极固定式断路器	3VM9113-0SG10
	直流绝缘安装版	直流绝缘安装板, 用于 4 极固定式断路器	3VM9114-0SG10
	适用于 3VM1 壳体等级 FS250		
	安装螺栓	固定式 / 插入式断路器安装螺栓; 3P/4P	3VM9114-0SS10

# 选型订货

3VM 断路器



## 华北区

### 北京

北京市朝阳区望京中环南路7号  
电话: 400 616 2020

### 天津

天津市和平区南京路189号  
津汇广场写字楼1401室  
电话: (022) 8319 1666

### 唐山

河北省唐山市建设北路99号  
火炬大厦1308室  
电话: (0315) 317 9450

### 石家庄

河北省石家庄市中山路303号  
世贸广场酒店1309室  
电话: (0311) 8669 5100

### 太原

山西省太原市府西街69号  
国际贸易中心西塔1609B  
电话: (0351) 868 9048

### 呼和浩特

内蒙古自治区呼和浩特市  
乌兰察布西路内蒙古饭店1508房间  
电话: (0471) 693 8888

### 济南

山东省济南市舜耕路28号  
舜耕山庄商务会所5楼  
电话: (0531) 8266 6088

### 济宁

山东省济宁市火炬路19号济宁  
香港大厦361房间  
电话: (0537) 239 6000

### 青岛

山东省青岛市香港中路76号  
青岛颐中皇冠假日酒店4楼  
电话: (0532) 8573 5888

### 潍坊

山东省潍坊市四平路31号山东将军  
鸢飞大酒店有限公司1507房间  
电话: (0536) 822 1866

### 烟台

山东省烟台市南大街9号  
金都大厦16F1606室  
电话: (0535) 212 1880

### 淄博

山东省淄博市张店区中心路177号  
淄博饭店7楼  
电话: (0533) 218 7877

### 沈阳

辽宁省沈阳市辽河区北站路59号  
财富中心E座13层  
电话: (024) 8251 8114

### 大连

辽宁省大连市高新园七贤岭  
广贤路117号  
电话: (0411) 8369 9760

### 长春

吉林省长春市西安大路569号  
长春香格里拉大酒店401房间  
电话: (0431) 8898 1100

### 哈尔滨

黑龙江省哈尔滨市南岗区红军街15号  
奥威斯发展大厦30层A座  
电话: (0451) 5300 9933

## 华东区

### 上海

上海市杨浦区大连路500号  
西门子上海中心A座7楼  
电话: 400 616 2020

### 杭州

浙江省杭州市西湖区杭大路15号  
嘉华国际商务中心1505室  
电话: (0571) 8765 2999

### 南京

南京市中山路228号地铁大厦17层  
电话: (025) 8456 0550

### 苏州

苏州工业园区苏华路2号  
国际大厦1115~1119室  
电话: (0512) 6288 8191 - 8316

## 华南区

### 广州

广州市天河区天河路208号  
粤海天河城大厦8~10层  
电话: (020) 3718 2888

### 福州

福建省福州市五四路89号  
置地广场11层04、05单元  
电话: (0591) 8750 0888

### 厦门

厦门市厦禾路189号  
银行中心21层2111-2112室  
电话: (0592) 268 5508

### 佛山

佛山市汾江南路38号  
东建大厦19楼K单元  
电话: (0757) 8232 6710

### 东莞

东莞市南城区宏远路1号  
宏远大厦1403-1405室  
电话: (0769) 2240 9881

### 深圳

深圳市华侨城汉唐大厦9楼  
电话: (0755) 2693 5188

### 汕头

汕头市金海湾大酒店1502房  
电话: (0754) 848 1196

### 海口

海南省海口市滨海大道69号  
宝华海景大酒店8层803房  
电话: (0898) 6678 8038

### 珠海

珠海市景山路193号  
珠海石景山旅游中心229房间  
电话: (0756) 337 0869

### 南宁

南宁市金湖路63号  
金源现代城9层935室  
电话: (0771) 552 0700

## 华中区

### 武汉

湖北省武汉市武昌区中南路99号  
武汉保利大厦21楼2102室  
电话: (027) 8548 6688

### 郑州

河南省郑州市中原区中原中路220号  
裕达国贸中心写字楼2506房间  
电话: (0371) 6771 9110

### 长沙

湖南省长沙市五一大道456号  
亚大时代写字楼2101、2101-2室  
电话: (0731) 8446 7770

### 合肥

安徽省合肥市濉溪路278号  
财富广场27层2701、2702室  
电话: (0551) 568 1299

### 南昌

江西省南昌市北京西路88号  
江信国际大厦14楼1403/1405室  
电话: (0791) 630 4866

## 华西区

### 西安

西安市高新区锦业一路11号  
西安国家服务外包示范基地一区D座3层  
电话: (029) 8831 9898

### 兰州

甘肃省兰州市东岗西路589号  
锦江阳光酒店2206室  
电话: (0931) 888 5151

### 银川

宁夏回族自治区银川市北京东路123号  
太阳神大酒店A区1507房间  
电话: (0951) 786 9866

### 乌鲁木齐

新疆乌鲁木齐市五一一路160号  
鸿福大饭店贵宾楼918室  
电话: (0991) 582 1122

### 成都

四川省成都市高新区天华二路81号  
天府软件园C6栋1/2楼  
电话: (028) 6238 7339

### 重庆

重庆市渝中区邹容路68号  
大都会商厦18层1807 - 1811  
电话: (023) 6382 8919

### 贵阳

贵州省贵阳市南明区花果园后街彭家湾  
E7栋(国际金融街1号) 14楼01&02室  
电话: (0851) 8551 0310

### 昆明

云南省昆明市北京路155号  
红塔大厦1204室  
电话: (0871) 315 8080

公司热线: 400 616 2020

扫描关注  
西门子中国  
官方微信



西门子（中国）有限公司  
能源管理集团

如有变动，恕不事先通知  
订货号: EMLP-B80028-00-5DCN  
3135-D906468-06175

西门子公司版权所有

本手册中提供的信息只是对产品的一般说明和特性介绍。文中内容可能与实际应用的情况有所出入，并且可能会随着产品的进一步开发而发生变化。仅当相关合同条款中有明确规定时，西门子方有责任提供文中所述的产品特性。

手册中涉及的所有名称可能是西门子公司或其供应商的商标或产品名称，如果第三方擅自使用，可能会侵犯所有者的权利。