



CYB-S280 系列 纳米薄膜氢压力传感器



原子薄膜沉积工艺



完全自主知识产权



非应变片粘贴



一体化设计, 防氢渗氢脆



通用性广, 多场景可用

松诺盟科技有限公司

Sensor Nobleman Technology Co., Ltd.

湖南·长沙浏阳经济技术开发区湘台路 18 号长沙 E 中心 A5 栋
400 - 002 - 1378 0731 - 81865875 business@chnsnm.com
www.chnsnm.com

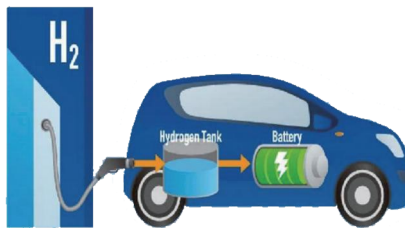


产品介绍 PRODUCT INTRODUCTION

CYB-S280 系列纳米薄膜氢压力传感器基于松诺盟自主知识产权技术——纳米薄膜压力芯体制造，采用特殊耐氢合金材料，一体化设计、无焊接、无充油，有效解决氢渗、氢脆问题。

该系列氢压力传感器专为测量高纯氢压力而设计，严格按照高等级电磁兼容要求，具有良好的环境适应性，测量精度高、稳定性好，可广泛应用于制氢、储氢、输氢、用氢等环节，是高性能氢压力传感器的理想国产替代产品。

应用场景 APPLICATION SCENARIO



技术参数

量程范围	0~150MPa (范围内可选, 详见选型表)
精度等级	0.25%FS
工作温度范围	-40~+125°C
供电电压	5V DC / (10 ~ 32)V DC
工作压力形式	表压
输出形式	0.5V ~ 4.5V DC; 4~20mA (或其他)
电气接口	Packard; 航插; 赫斯曼 (或其他)
负载能力	电压输出型 ≥5KΩ
绝缘电阻	1000MΩ/100V DC
稳定性	≤0.2%FS/年
振动	20g 25~2KHz IEC60068-2-6
冲击	100g 11ms IEC60068-2-27
防护等级	IP 65
工作寿命	1000 万次压力冲击
机械接口	G; NPT; M; PT (或其他)



150 MPa 超高量程



高等级电磁兼容设计

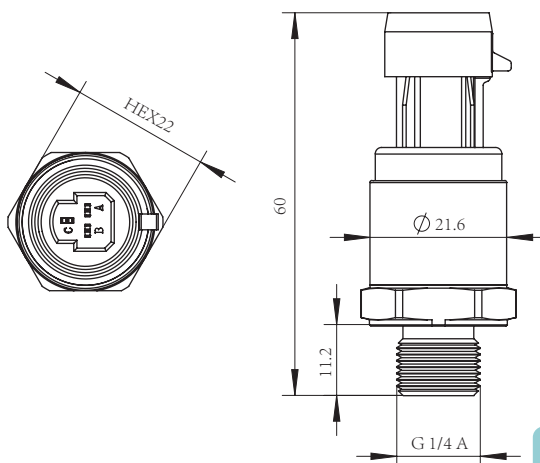


无充油、无焊接



适用于各类氢能应用设备

外形结构 OVERALL DIMENSION



* 具体外形尺寸可依用户要求制定

应用领域 APPLICATION

- ▶ 储氢容器
- ▶ 加氢站
- ▶ 输氢管道
- ▶ 氢燃料电池
- ▶ 氢动力车辆
- ▶ 氢试验台
- ▶ 石油化工
- ▶ 氢发生器
- ▶ 火车刹车备份电源