

CNM 系列 / CNM SERIES



PRODUCT INFORMATION/产品信息

Pump Design/产品名称: Solenoid(Piston) Pump/电磁水泵
 Insulation/绝缘等级: Class H
 Net Weight/产品净重: 0.13Kg
 Outlet Connector/出水接口: Barb port/Thread/倒扣, 螺纹

LABORATORY TEST CONDITION/工作条件

- Ta within 60°C, Tf within 35°C / Ta: 60°C 以下, Tf: 35°C 以下
- ED 100%: work continuously / ED 100%: 持续工作
- Ta: Ambient temperature / Ta: 环境温度
- Tf: Temperature of fluid water / Tf: 流体温度

APPLICATIONS /应用领域

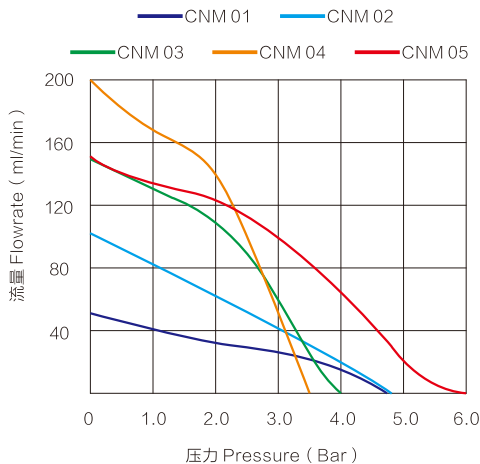
Steam Mop、Steam Cleaner、Steam Station、Smoke Machine、
 Medical Sterilizing Equipment
 蒸气拖地、蒸气清洁机、蒸汽站/台体式蒸气熨斗、舞台烟雾设备、
 医用消毒设备

Self-priming at 0 BAR(Psi), except SV type Suitable to dry-use
 only during priming
 仅无背压下自吸, SV系列除外, 仅允许在上水启动时短时干抽

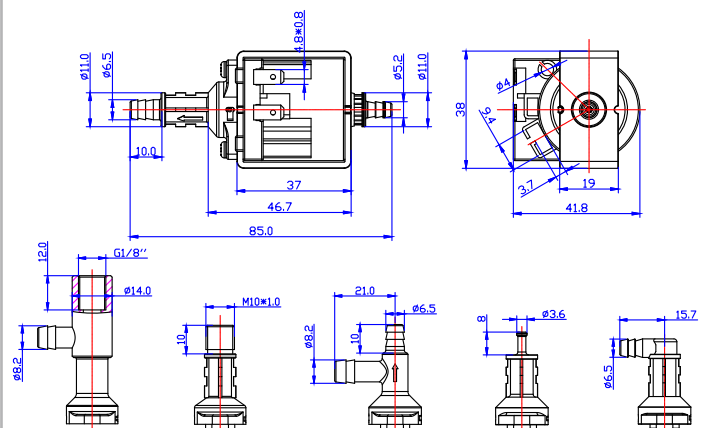
型号 / Model	CNM 01	CNM 02	CNM 03	CNM 04	CNM 05
流量 / Flowrate (ml/min)	50	100	150	200	150
最大压力 / Max Pressure(bar)	4.8	4.8	4.0	3.5	6.0
功率 / Power(W)	20	20	20	20	20
噪音 / Noise(dB)	55	55	55	55	55
工作方式 / Duty Cycle	ED 100% / 持续工作				
电压规格 / Voltage	AC 220-240V/50Hz, 120V/60Hz, 220V/60Hz, 100V/50-60Hz, 12-24V/50-60Hz				
产品认证 / Product Certificate	RoHS、REACH、FDA、TUV、UL、CQC				

Performance Curve/ 性能曲线

测试条件: 水温20°C, 室温25°C。所有参数公差为 ± 15%, 仅供参考。
 Test Condition: Water temperature 20°C, Indoor temperature 20°C. The tolerance range of all the parameters is ± 15%. Just for reference.



Mechanical Drawing & Dimension/ 外型尺寸



可选出口类型 (Optional outlet type)

Dimensions/ 单位: millimeters/ 毫米