

PRODUCT INFORMATION/ 产品信息

Pump Design/ 产品名称: Solenoid (Piston) Pump/ 电磁水泵  
 Insulation/ 绝缘等级: Class H  
 Net Weight/ 产品净重: 0.051Kg  
 Outlet Connector/ 出水接口: Barb port/ 倒扣

LABORATORY TEST CONDITION/ 工作条件

- Ta within 60°C, Tf within 45°C / Ta: 60°C 以下, Tf: 45°C 以下
- ED 100% or work as specified /连续工作或按指定工作方式
- Ta: Ambient temperature/ Ta: 环境温度
- Tf: Temperature of fluid water/ Tf: 流体温度

APPLICATIONS/ 应用领域

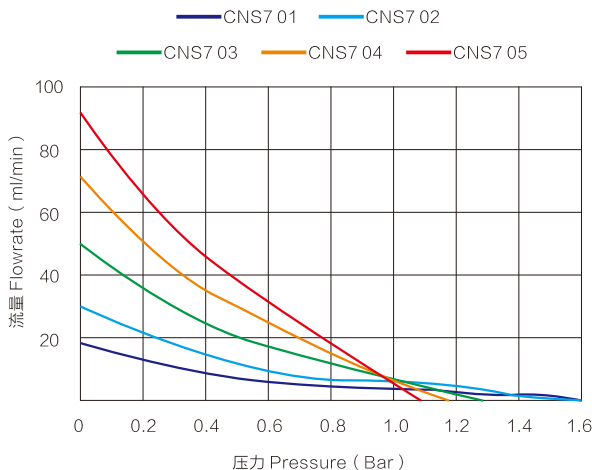
Steam Cleaner、Steam Brush  
 蒸汽清洁机、蒸汽刷

Self-priming at 0 BAR(Psi), except SV type Suitable to dry-use only during priming  
 仅无背压下自吸, SV 系列除外, 仅允许在上水启动时短时干抽

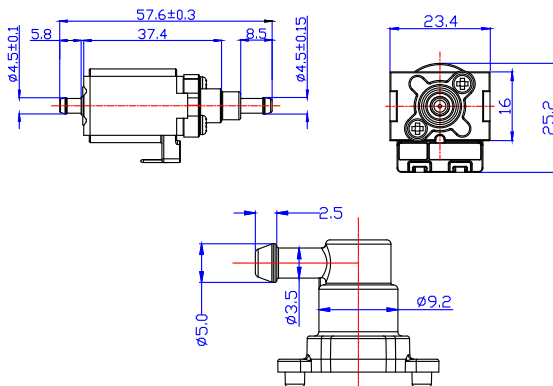
| 型号 /Model                 | CNS7 01                                   | CNS7 02 | CNS7 03 | CNS7 04 | CNS7 05 |
|---------------------------|---|---------|---------|---------|---------|
| 流量 / Flowrate (ml/min)    | 15-20                                     | 20-40   | 40-60   | 60-80   | 80-100  |
| 最大压力 /Max Pressure(bar)   | ≥0.5                                      | ≥0.5    | ≥0.5    | ≥0.5    | ≥0.5    |
| 功率 /Power(W)              | 7   | 7       | 7       | 7       | 7       |
| 噪音 /Noise(dB)             | <55                                       | <55     | <55     | <55     | <55     |
| 工作方式 /Duty Cycle          | ED 100% or work as specified/连续工作或按指定工作方式 |         |         |         |         |
| 电压规格 /Voltage             | 220-240V, 50/60Hz、100-120V, 50/60Hz       |         |         |         |         |
| 产品认证 /Product Certificate | RoHS、REACH、FDA、UL、TUV、CQC                 |         |         |         |         |

Performance Curve/ 性能曲线

测试条件: 水温20°C, 室温25°C。所有参数公差为 ± 15%, 仅供参考。  
 Test Condition: Water temperature 20°C, Indoor temperature 20°C. The tolerance range of all the parameters is ± 15%. Just for reference.



Mechanical Drawing & Dimension/ 外型尺寸



可选出口类型 (Optional outlet type)

Dimensions/ 单位: millimeters/ 毫米