

AP-1 系列 / AP-1 SERIES



PRODUCT INFORMATION/ 产品信息

Pump Design/产品名称: Diaphragm Air Pump/隔膜气泵
 Insulation/绝缘等级: Class A
 Net Weight/产品净重: 0.068Kg
 Outlet Connector/出水接口: Un-Barbport/无倒扣

LABORATORY TEST CONDITION/ 工作条件

- Ta within 60°C, Tf within 60°C / Ta: 60°C以下, Tf: 60°C以下
- ED 100% or work as specified /连续工作或按指定工作方式
- Ta: Ambient temperature / Ta: 环境温度
- Tf: Temperature of fluid water / Tf: 流体温度

APPLICATIONS/ 应用领域

American Coffee Machine、Capsule Coffee Machine
 美式咖啡机、胶囊咖啡机

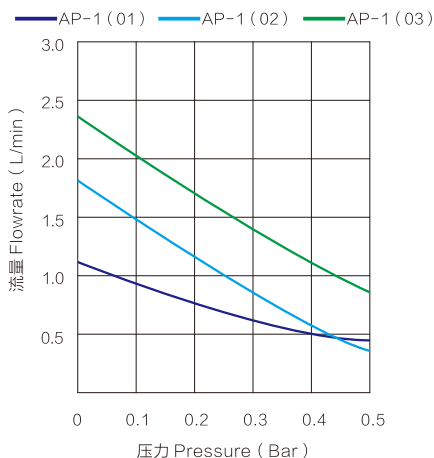
型号 / Model	AP-1(01)	AP-1(02)	AP-1(03)
流量 / Flowrate (L/min)	1.8	2.5	1.5
最大压力 / Max Pressure(bar)	0.9	1.2	1.0
电流 / Current (mA)	<150	<350	<150
噪音 / Noise(dB)	60	60	60
工作方式 / Duty Cycle	ED 100% or work as specified/连续工作或按指定工作方式		
电压规格 / Voltage	DC 3.7~24V		
产品认证 / Product Certificate	RoHS、REACH、FDA		

备注: 上述参数是在DC12V下测得。 / Note: The above parameters are measured under DC12V.

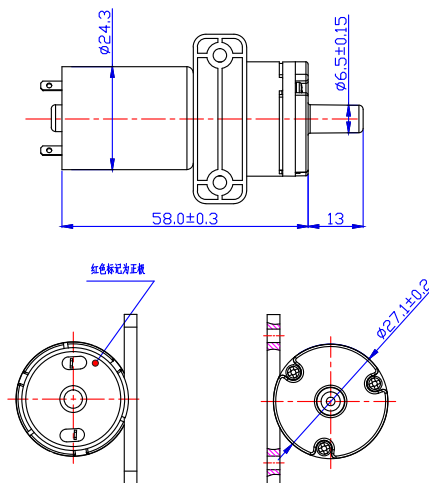
Performance Curve/ 性能曲线

测试条件: 在额定电压下, 以工作50秒, 停20秒, (充气5秒, 泄气2秒) 为一个循环, 共运行10,000次以后仍满足上述性能要求, 仅供参考。

Test Condition: operate for 10,000 cycles(50sec on/20sec off (5s aerate/2s leakage) per cycle) at rated voltage, then the pump must meet all requirements. Just for reference.



Mechanical Drawing & Dimension/ 外型尺寸



Dimensions/ 单位: millimeters/ 毫米