

CNV 12-3 系列 / CNV 12-3 SERIES



PRODUCT INFORMATION/ 产品信息

Pump Design/产品名称: Solenoid(Piston) Valve/电磁阀  
 Insulation/绝缘等级: Class H  
 Net Weight/产品净重: 0.075Kg; 0.077Kg  
 Outlet Connector/出水接口: Barb port/倒扣

APPLICATIONS/ 应用领域

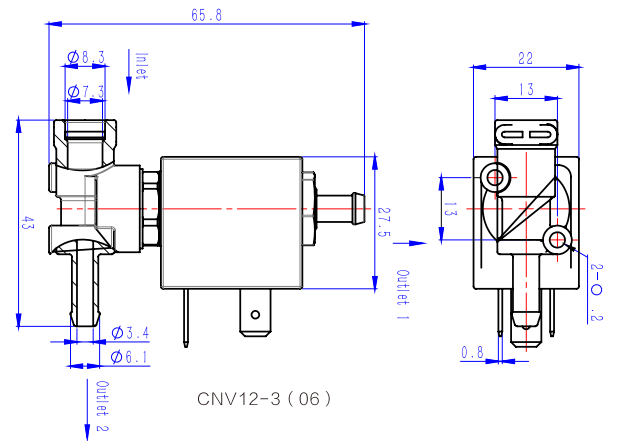
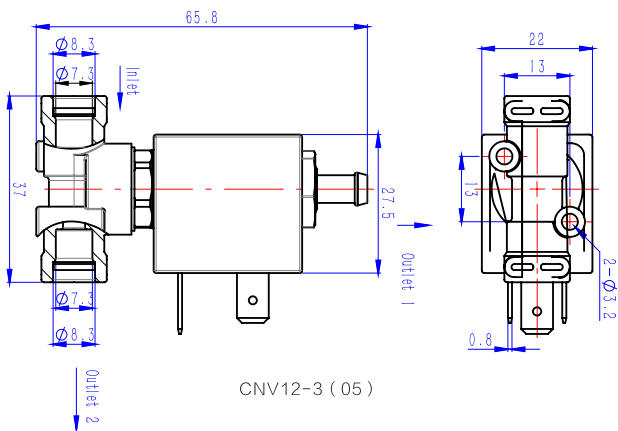
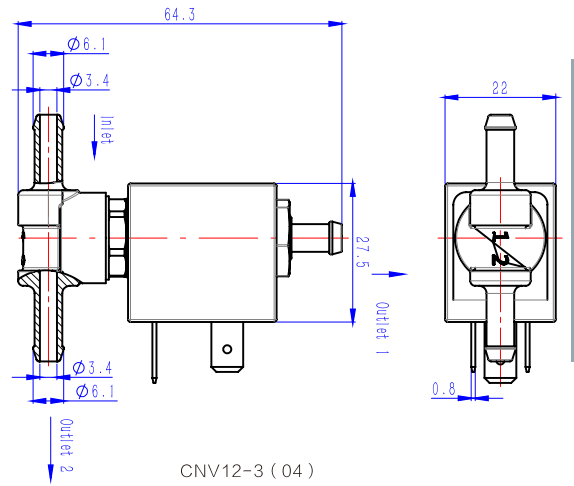
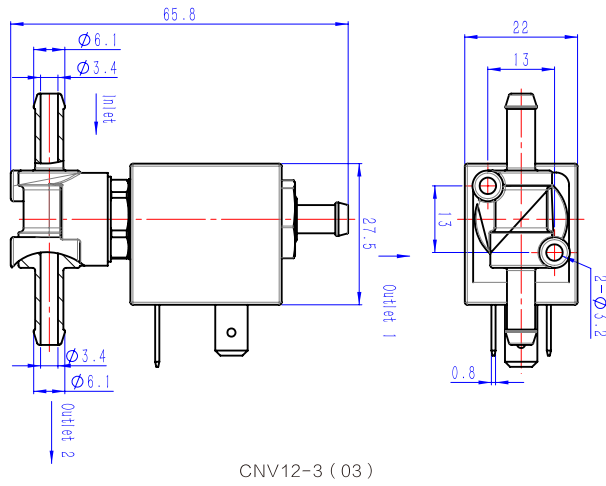
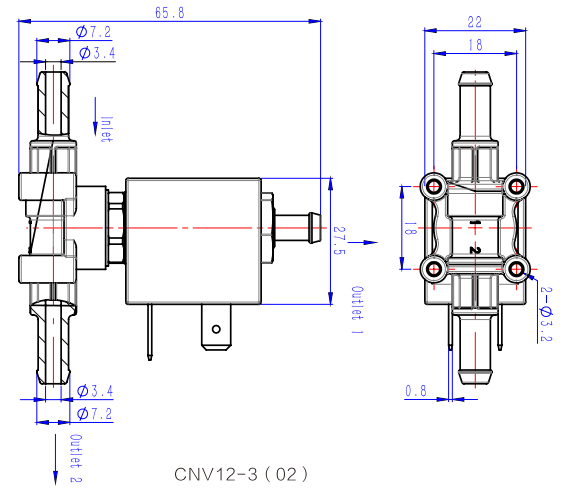
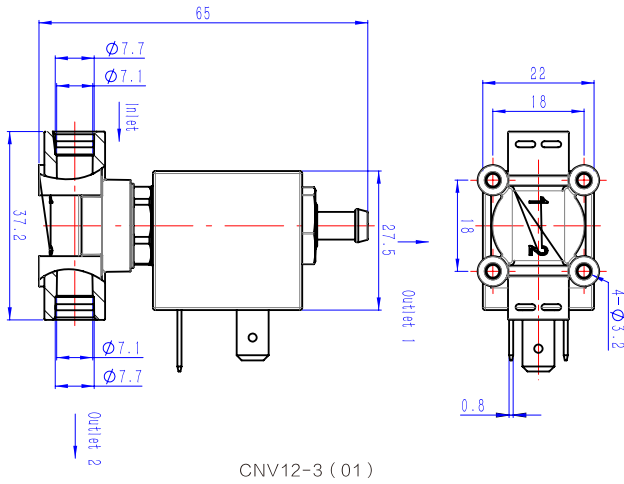
Coffee Machines、Vendeing Machines、Garment Care、Floor Cleaner、  
 Carpet Cleaner  
 咖啡机、自动售卖机、衣服护理、地板地毯护理

LABORATORY TEST CONDITION/ 工作条件

- Ta within 80℃, Tf within 140℃ /Ta: 80℃以下, Tf: 140℃以下
- ED 100% or work as specified /连续工作或按指定工作方式
- Ta: Ambient temperature/Ta: 环境温度
- Tf: Temperature of fluid water/Tf: 流体温度

型号 /Model	CNV12-3 (01)	CNV12- 3 (02)	CNV12- 3 (03)	CNV12- 3 (04)	CNV12- 3 (05)	CNV12- 3 (06)
功能 /Function	1 in 2 out / 一进二出					
流通孔径 / Orifice size ( $\phi$ mm )	1、1.2、1.5、2.0、2.5					
最大压力 /Max Pressure(bar)	23bar ( $\phi$ 1 )、20bar ( $\phi$ 1.2 )、18bar ( $\phi$ 1.5 )、15bar ( $\phi$ 2 )、10bar ( $\phi$ 2.5 )					
功率 /Power(W)	<13					
通行类型 /Type of passage	Normally closed, 2/3Way / 常闭, 两位三通					
工作方式 /Duty Cycle	ED 100% or work as specified 连续工作或按指定工作方式					
电压规格 /Voltage	DC12V, DC24V, AC120V, AC220-240V					
产品认证 /Product Certificate	RoHS、REACH、FDA、SGS					

CNV 12-3 系列外形尺寸 / CNV 12-3 SERIES Mechanical Drawing & Dimension



Dimensions/ 单位: millimeters/ 毫米

电磁阀  
Solenoid Valve