

# CNM 1 系列 / CNM 1 SERIES



## PRODUCT INFORMATION/产品信息

Pump Design/产品名称: Solenoid(Piston) Pump/电磁水泵  
 Insulation/绝缘等级: Class H  
 Net Weight/产品净重: 0.145Kg  
 Outlet Connector/出水接口: Barb port/倒扣

## LABORATORY TEST CONDITION/工作条件

- Ta within 60°C, Tf within 35°C / Ta: 60°C以下, Tf: 35°C以下
- 2 minutes on/1 minute off/2分钟开/1分钟关
- Ta: Ambient temperature/Ta: 环境温度
- Tf: Temperature of fluid water/Tf: 流体温度

## APPLICATIONS /应用领域

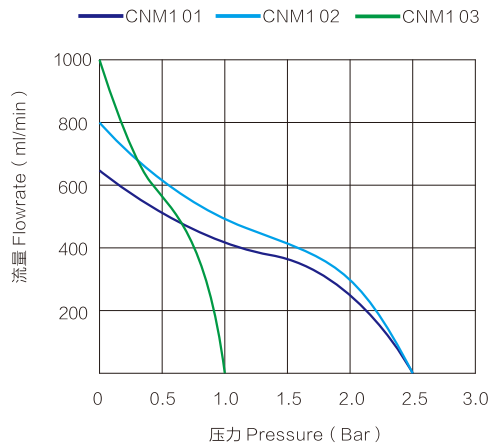
American Coffee Machine、Floor Cleaner、Carpet Cleaner、  
 Drinking Water Dispenser、Agricultural Precision Irrigation  
 美式咖啡机、地板/地毯清洗机、自动饮水机、农业精密滴灌类

Self-priming at 0 BAR(Psi), except SV type Suitable to dry-use only during priming  
 仅无负压下自吸, SV系列除外, 仅允许在上水启动时短时干抽

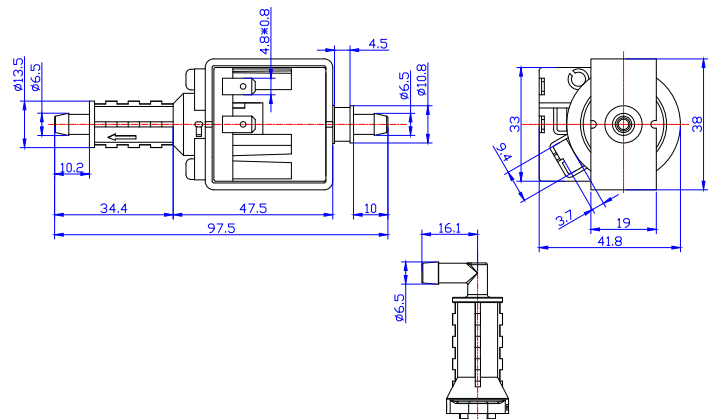
型号 /Model	CNM1 01	CNM1 02	CNM1 03
流量 / Flowrate (ml/min)	650	800	1000
最大压力 /Max Pressure(bar)	2.5	2.5	1.0
功率 /Power(W)	22		
噪音 /Noise(dB)	55		
工作方式 /Duty Cycle	2 minutes on/1 minute off/2分钟开/1分钟关		
电压规格 /Voltage	AC 220-240V/50Hz, 120V/60Hz, 220V/60Hz, 100V/50-60Hz, 12-24V/50-60Hz		
产品认证 /Product Certificate	RoHS、REACH、FDA、TUV、UL、CQC		

## Performance Curve/ 性能曲线

测试条件: 水温20°C, 室温25°C。所有参数公差为±15%, 仅供参考。  
 Test Condition: Water temperature 20°C, Indoor temperature 20°C. The tolerance range of all the parameters is ±15%. Just for reference.



## Mechanical Drawing & Dimension/ 外型尺寸



可选出口类型 (Optional outlet type)

Dimensions/ 单位: millimeters/ 毫米