

CNB1 系列 / CNB1 SERIES

电磁泵
Solenoid Pump



PRODUCT INFORMATION/ 产品信息

Pump Design/ 产品名称: Solenoid (Piston) Pump/ 电磁水泵
 Insulation/ 绝缘等级: Class H
 Net Weight/ 产品净重: 0.450Kg
 Outlet Connector/ 出水接口: G1/8Thread/G1/8 螺纹

LABORATORY TEST CONDITION/ 工作条件

- Ta within 60°C, Tf within 35°C / Ta: 60°C 以下, Tf: 35°C 以下
- 2 minutes on/1 minute off/2分钟开/1分钟关
- Ta: Ambient temperature/Ta: 环境温度
- Tf: Temperature of fluid water/Tf: 流体温度

APPLICATIONS/ 应用领域

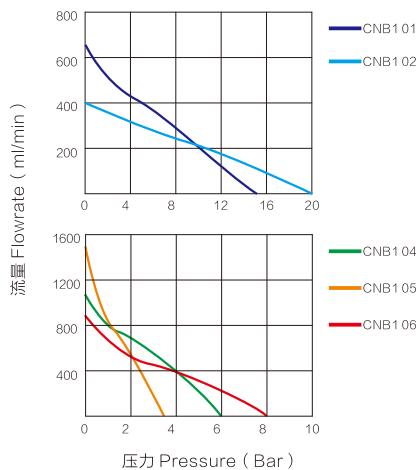
Espresso Machine、Capsule Coffee Machine、Turkey Coffee Maker、Floor Cleaner、Carpet Cleaner、Smoke Machine、Medical Sterilizing Equipment
 压力式咖啡机、胶囊咖啡机、土耳其咖啡机、地板/地毯清洁机、舞台烟雾设备、医用消毒设备

Self-priming at 0 BAR(Psi),except SV type Suitable to dry-use only during priming
 仅无背压下自吸, SV 系列除外, 仅允许在上水启动时短时干抽

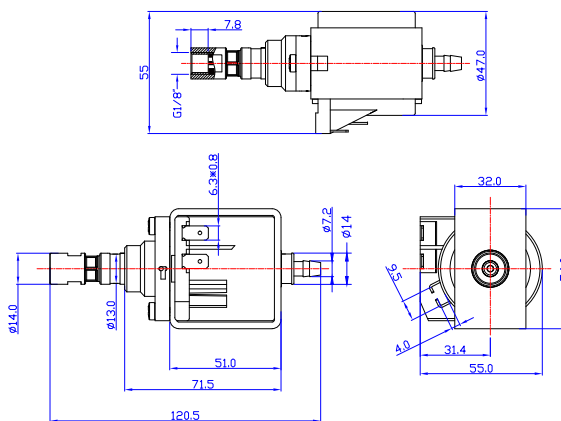
型号 /Model	CNB1 01	CNB1 02	CNB1 04	CNB1 05	CNB1 06
流量 /Flowrate(cc/min)	650	400	1000	1500	800
最大压力 /Max Pressure(bar)	15	20	6.0	3.5	8.0
功率 /Power(W)	48	48	48	48	48
噪音 /Noise(dB)	60	60	65	65	65
工作方式 /Duty Cycle	2 minutes on/1 minute off / 2分钟开/1分钟关				
电压规格 /Voltage	220~240V/50Hz, 120V/60Hz, 220V/60Hz				
产品认证 /Product Certificate	TUV、UL&cUL/CQC				

Performance Curve/ 性能曲线

Note : - All the performance are intended with a Tolerance $\pm 15\%$, only for reference/ 注意: - 所有参数公差为 $\pm 15\%$, 仅供参考
 -Water20°C ,Ambient25°C /- 水温 20°C , 室温 25°C



Mechanical Drawing & Dimension/ 外型尺寸



Dimensions/ 单位: millimeters/ 毫米