

CNV 9 系列 / CNV 9 SERIES



PRODUCT INFORMATION/ 产品信息

Pump Design/产品名称: Solenoid(Piston) Valve/电磁阀
 Insulation/绝缘等级: Class H
 Net Weight/产品净重: 0.018Kg
 Outlet Connector/出水接口: Barb port/倒扣

LABORATORY TEST CONDITION/ 工作条件

- Ta within 80°C, Tf within 70°C /Ta: 80°C以下, Tf: 70°C以下
- ED 100% or work as specified /连续工作或按指定工作方式
- Ta: Ambient temperature/Ta: 环境温度
- Tf: Temperature of fluid water/Tf: 流体温度

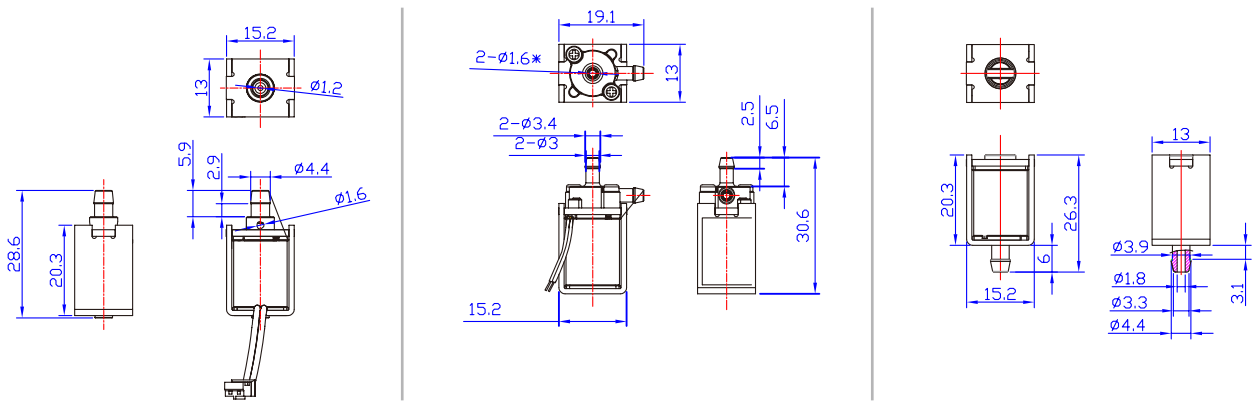
APPLICATIONS/ 应用领域

Vacuum Food Packing Machine、Vacuum Table Blender、Armarium
 真空食物包装机、真空果汁机、医疗设备

型号 /Model	CNV9-2(01)	CNV9-2(02)	CNV9-2F	CNV9-NO
功能 /Function	1 in 1 out / 一进一出	1 in 1 out / 一进一出	1 in 2 out / 一进二出	1 in 1 out / 一进一出
流通孔径 / Orifice size (φ mm)	1.6	2.0	3.1	1.2
最大压力 /Max Pressure(bar)	0.6	0.6	0.06	0.6
功率 /Power(W)	<3	<3	<3	<3
通行类型 /Type of passage	Normally closed/常闭	Normally closed/常闭	Normally closed/常闭	Normally open/常开
工作方式 /Duty Cycle	ED 100% or work as specified/连续工作或按指定工作方式			
电压规格 /Voltage	DC3V, DC5V, DC12V, DC22V, DC24V			
产品认证 /Product Certificate	RoHS、REACH、FDA			

电磁阀
Solenoid Valve

Mechanical Drawing & Dimension/ 外型尺寸



CNV9

CNV9-2 (01)

CNV9-NO

Dimensions/ 单位: millimeters/ 毫米