

# CNS 2 系列 / CNS 2 SERIES



## PRODUCT INFORMATION/产品信息

Pump Design/产品名称: Solenoid (Piston) Pump/电磁水泵  
 Insulation / 绝缘等级: Class H  
 Net Weight/产品净重: 0.070Kg  
 Outlet Connector/出水接口: Barb port/倒扣

## LABORATORY TEST CONDITION/工作条件

- Ta within 60°C, Tf within 35°C / Ta: 60°C以下, Tf: 35°C以下
- ED100%: work continuously / ED100%: 持续工作
- Ta: Ambient temperature / Ta: 环境温度
- Tf: Temperature of fluid water / Tf: 流体温度

## APPLICATIONS /应用领域

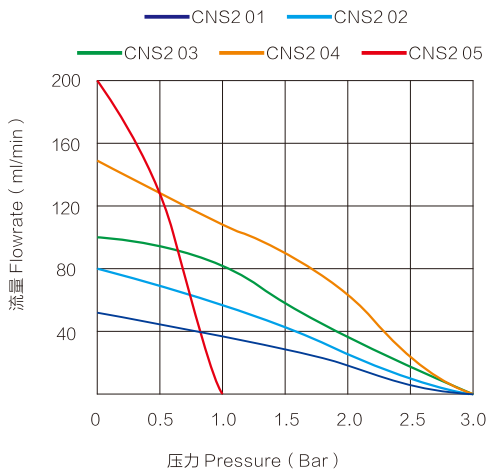
Steam Iron、Steam Mop、Steam Cleaner、Garment Steamer  
 蒸气熨斗、蒸气地拖、蒸气清洁机、蒸气挂烫机、蒸汽刷

Self-priming at 0 BAR (PSI), except SV type Suitable to dry-use only during priming  
 仅无背压下自吸, SV 系列除外, 仅允许在上水启动时短时干抽

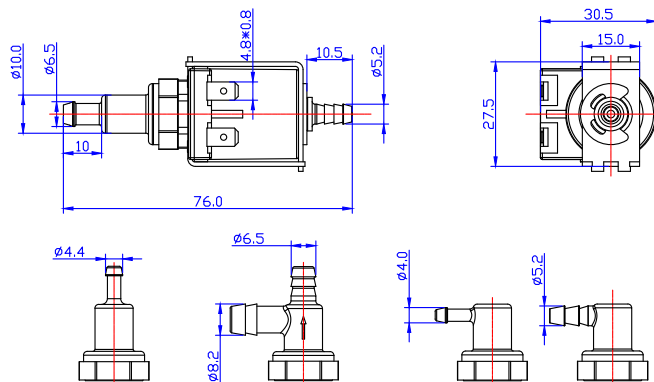
型号 / Model	CNS2 01	CNS2 02	CNS2 03	CNS2 04	CNS2 05
流量 / Flowrate (ml/min)	50	80	100	150	200
最大压力 / Max Pressure (bar)	3.0	3.0	3.0	3.0	1.0
功率 / Power (W)	9	9	9	9	9
噪音 / Noise (dB)	45	45	45	50	50
工作方式 / Duty Cycle	ED 100% / 持续工作				
电压规格 / Voltage	AC 220-240V/50Hz, 120V/60Hz, 220V/60Hz, 100V/50-60Hz, 12-24V/50-60Hz				
产品认证 / Product Certificate	RoHS、REACH、FDA、TUV、UL、CQC、VDE				

## Performance Curve/性能曲线

测试条件: 水温20°C, 室温25°C。所有参数公差为±15%, 仅供参考。  
 Test Condition: Water temperature 20°C, Indoor temperature 20°C. The tolerance range of all the parameters is ±15%. Just for reference.



## Mechanical Drawing & Dimension/外型尺寸



可选出口类型 (Optional outlet type)

Dimensions/单位: millimeters/毫米