

电磁阀 / Solenoid Valve

CNV 5 系列 / CNV 5 SERIES



PRODUCT INFORMATION/ 产品信息

Pump Design/产品名称: Solenoid(Piston) Valve/电磁阀
 Insulation/绝缘等级: Class H
 Net Weight/产品净重: 0.07Kg
 Outlet Connector/出水接口: Barb port/倒扣

LABORATORY TEST CONDITION/ 工作条件

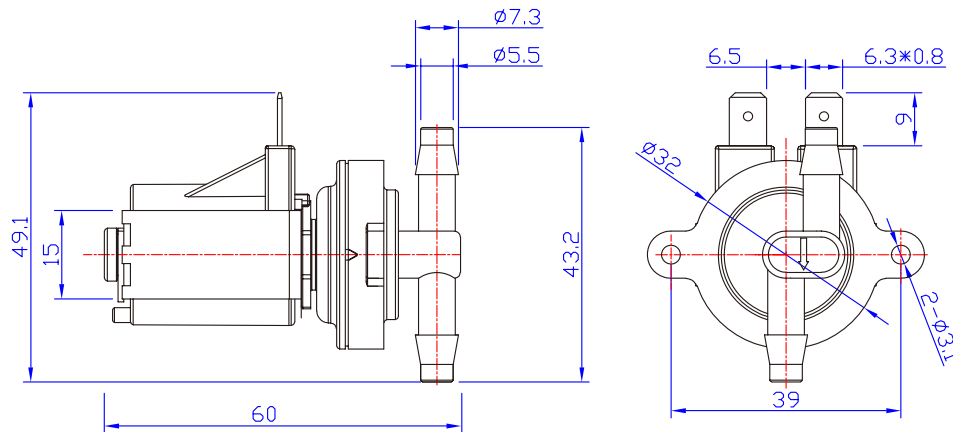
· Ta within 80°C, Tf within 72°C /Ta: 80°C以下, Tf: 72°C以下
 · ED 100% or work as specified /连续工作或按指定工作方式
 · Ta: Ambient temperature/Ta: 环境温度
 · Tf: Temperature of fluid water/Tf: 流体温度

APPLICATIONS/ 应用领域

Floor Cleaner, Carpet Cleaner
 地板、地毯清洁机

型号 /Model	CNV5	
功能 /Function	1 in 1 out / 一进一出	
流通孔径 / Orifice size (ϕ mm)	2.4	4.7
最大压力 /Max Pressure(bar)	2.5	2
通行类型 /Type of passage	<9	<9
噪音 / Noise(dB)	Normally closed/常闭	Normally closed/常闭
工作方式 /Duty Cycle	ED 100% or work as specified 连续工作或按指定工作方式	
电压规格 /Voltage	DC 12V, DC 24V, AC 120V, AC 220-240V	
产品认证 /Product Certificate	RoHS, TUV, UL, CUL, REACH, FDA	

Mechanical Drawing & Dimension/ 外型尺寸



Dimensions/ 单位: millimeters/ 毫米