

电磁阀 / Solenoid Valve

CNV 6 系列 / CNV 6 SERIES



PRODUCT INFORMATION/ 产品信息

Pump Design/产品名称: Solenoid(Piston) Valve/电磁阀
 Insulation/绝缘等级: Class H
 Net Weight/产品净重: 0.05Kg; 0.1Kg
 Outlet Connector/出水接口: Barb port/倒扣

LABORATORY TEST CONDITION/ 工作条件

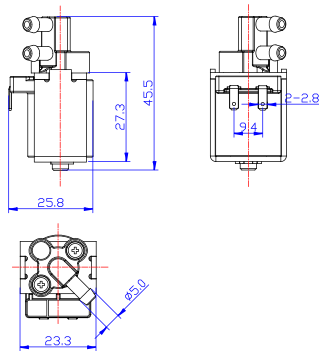
· Ta within 80°C, Tf within 70°C / Ta: 80°C 以下, Tf: 70°C 以下
 · ED 100% or work as specified /连续工作或按指定工作方式
 · Ta: Ambient temperature / Ta: 环境温度
 · Tf: Temperature of fluid water / Tf: 流体温度

APPLICATIONS/ 应用领域

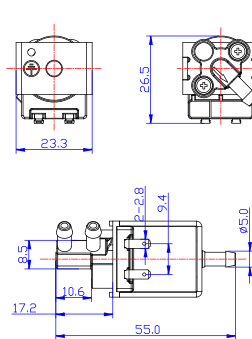
Floor Cleaner, Carpet Cleaner, Coffee Machines
 地板、地毯清洁机、咖啡机

型号 / Model	CNV6-2	CNV6-2F	CNV6-3
功能 / Function	1 in 1 out / 一进一出	1 in 2 out / 一进二出	1 in 2 out / 一进二出
流通孔径 / Orifice size (ϕ mm)	2.2		
最大压力 / Max Pressure(bar)	2.0		
通行类型 / Type of passage	<3		
噪音 / Noise(dB)	Normally closed / 常闭		
工作方式 / Duty Cycle	ED 100% or work as specified 连续工作或按指定工作方式		
电压规格 / Voltage	DC3V, DC6V, DC12V, DC15V, DC18V, DC22V, DC24V		
产品认证 / Product Certificate	RoHS, REACH, FDA		

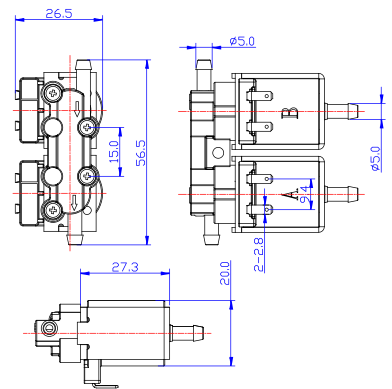
Mechanical Drawing & Dimension/ 外型尺寸



CNV6-2



CNV6-3



CNV6-4

Dimensions/ 单位: millimeters/ 毫米