

CNV 7 系列 / CNV 7 SERIES



Household appliances



PRODUCT INFORMATION/ 产品信息

Model Name/ 产品名称: Solenoid(Piston) Steam valve/ 电磁蒸气阀

Insulation/ 绝缘等级: Class H

Net Weight/ 产品净重: 0.05Kg

Outlet Connector/ 出水接口: Barb port/ 倒扣

LABORATORY TEST CONDITION/ 工作条件

· Ta within 80°C ,Tf within 120°C /Ta: 80°C 以下 ,Tf:120°C 以下

· ED100%:work continuously/ED100%: 持续工作

· Ta:Ambient temperature/Ta: 环境温度

· Tf:Temperature of fluid water/Tf: 流体温度

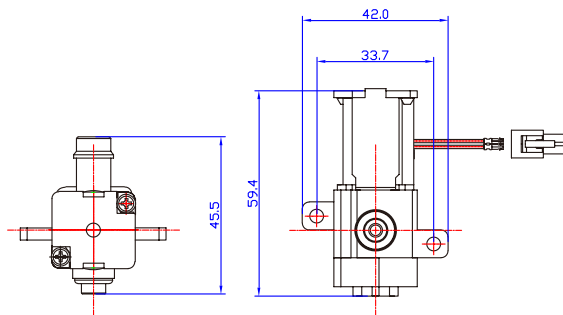
APPLICATIONS/ 应用领域

Pressurized rice cooker

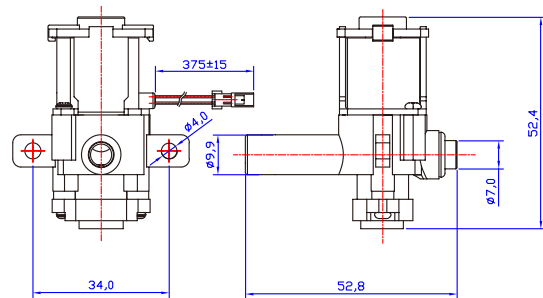
压力式电饭煲

型号 /Model	CNV7-1	CNV7-2
功率 /Power(W)	DC3~24V/3.5W	DC3W
最大工作压力 /Max Working Pressure(bar)	0~0.8	
功能 /Function	1in1out/1 进 1 出	
噪音 /Noise(dB)	45	
通行类型 /Type of passage	Normallyclosed/ 常闭	
工作方式 /Duty Cycle	Continuously/ 持续工作	
电压规格 /Voltage	DC9V,12V,24V	
产品认证 /Product Certificate	RoHS	

Mechanical Drawing & Dimension/ 外型尺寸



CNV7-1



CNV7-2

Dimensions/ 单位 : millimeters/ 毫米