

华星恒泰产品规格书

PRODUCT SPECIFICATION OF CNHT

型号：CNV6 系列

Model: CNV6 Series

一、产品信息(Product Information)

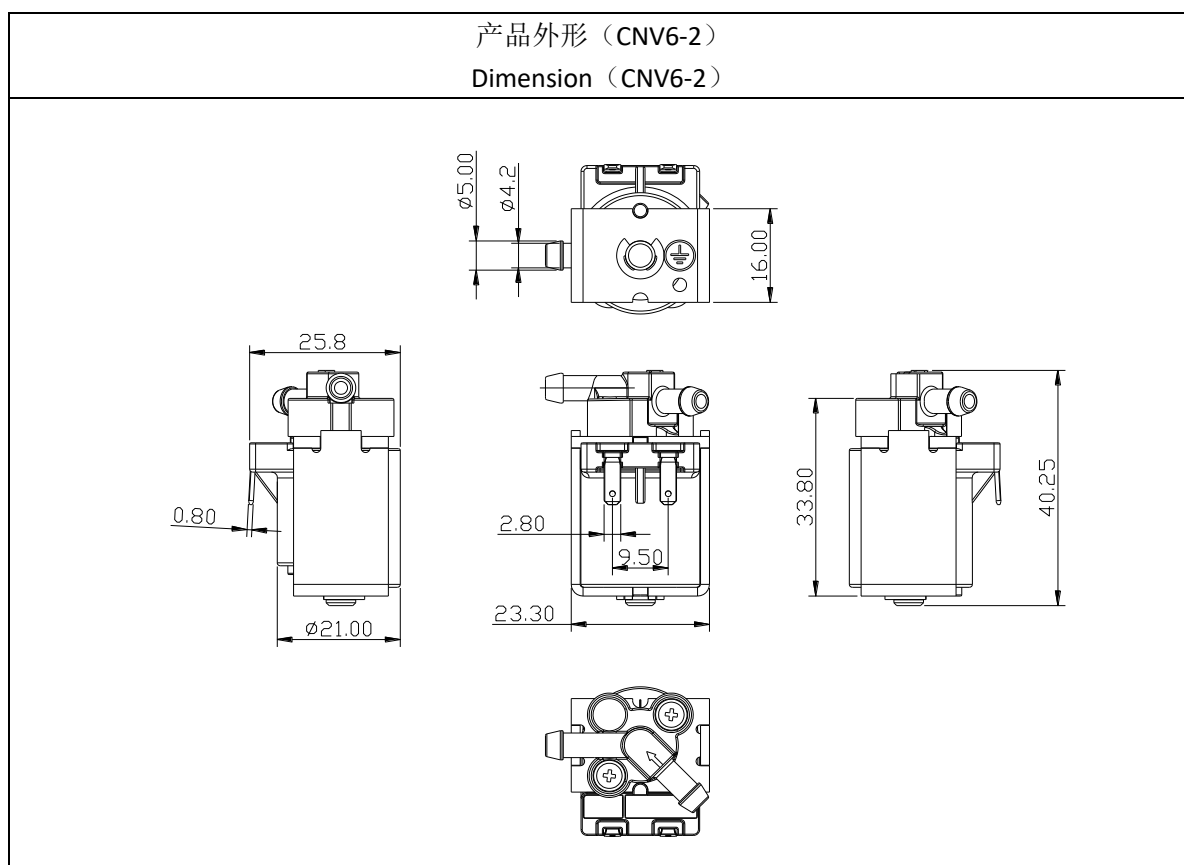
产品信息 Product Information			
产品名称 Product Name	电磁阀 Solenoid Valve	使用介质 Working Medium	水/空气 Water/Air
绝缘等级 Insulation Class	Class H	流体温度 Fluid Temperature	70°C以下 Below 70°C
电流 Current	≤350mA	环境温度 Environmental Temperature	0~80°C
保存条件 Storage Condition	在温度-20~60°C,湿度 65%±15%条件下保存,禁止放置在高温、潮湿及有腐蚀性的环境中。 At the storage condition of temperature -20~60°C, humidness 65%±15%. Do not storage at environment of high temperature, humidity, and corrosive.		



二、功能参数(Functional Parameter)

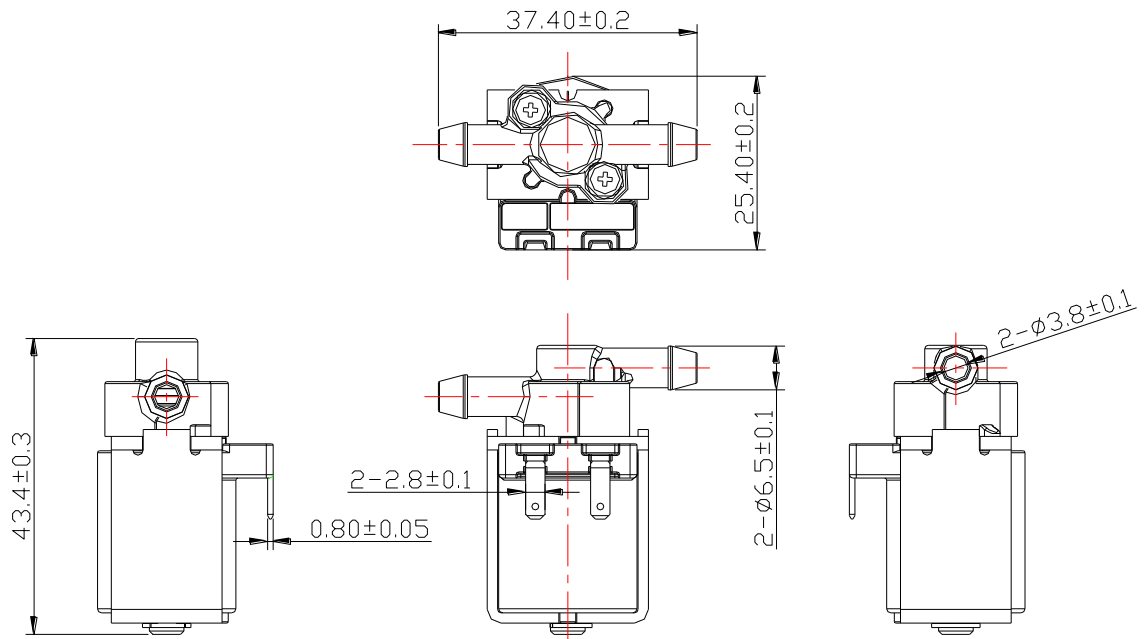
型号 Model	CNV6-2	CNV6-2H	CNV6-2F	CNV6-3	CNV6-3H
功能 Function	1 进 1 出 1 in 1 out	1 进 1 出 1 in 1 out	1 进 2 出 1 in 2 out	1 进 2 出 1 in 2 out	1 进 2 出 1 in 2 out
流通孔径 Orifice Size (Φ mm)	2.2	3.5	2.2	2.2	3.5
最大压力 Max Pressure (Bar)	2.0	0.5	2.0	2.0	0.5
功率 Power (W)	<3	<3	<3	<3	<3
通行类型 Type of Passage	常闭 Normally closed	常闭 Normally closed	常闭 Normally closed	常闭 Normally closed	常闭 Normally closed
工作方式 Working Mode	持续工作或按指定工作方式 ED 100% or work as specified				
电压规格 Voltage Specification	DC3V, DC6V, DC12V, DC15V, DC18V, DC22V, DC24V				
产品认证 Certification of Products	RoHS、REACH、FDA				

三、产品外形尺寸(Outline Dimension of Product) (mm)



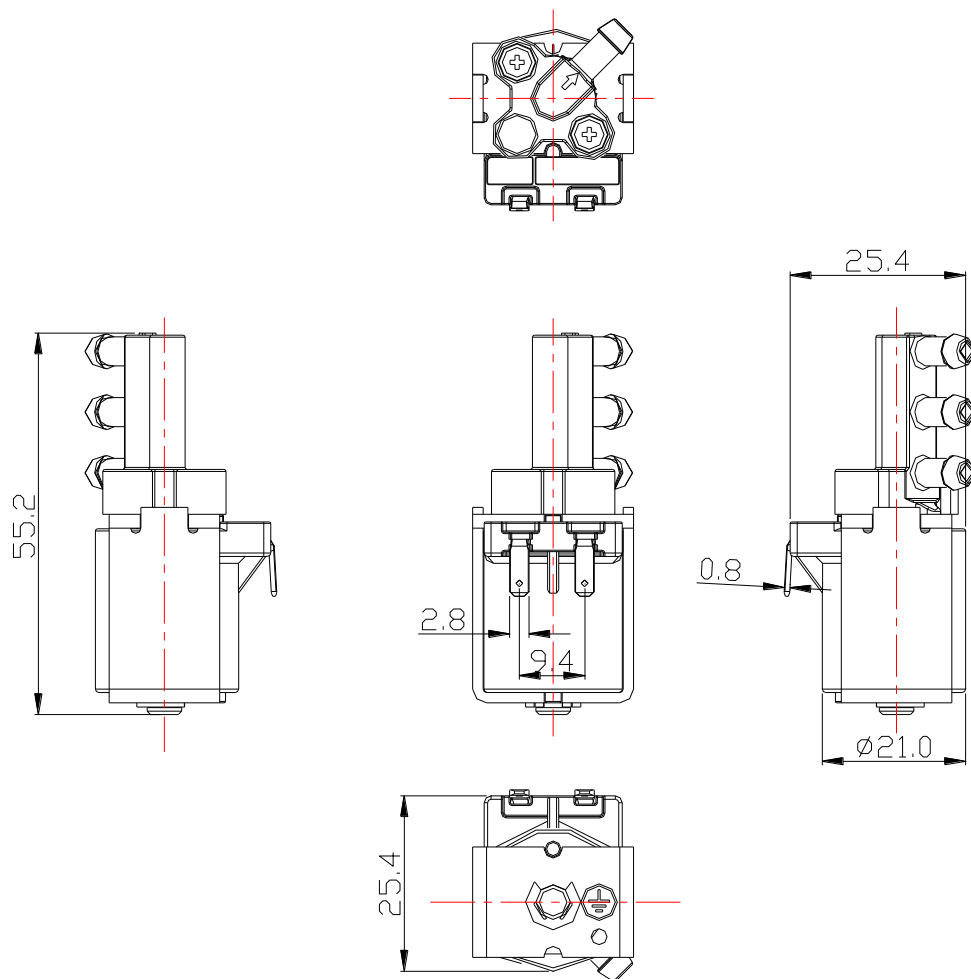
产品外形 (CNV6-2H)

Dimension (CNV6-2H)



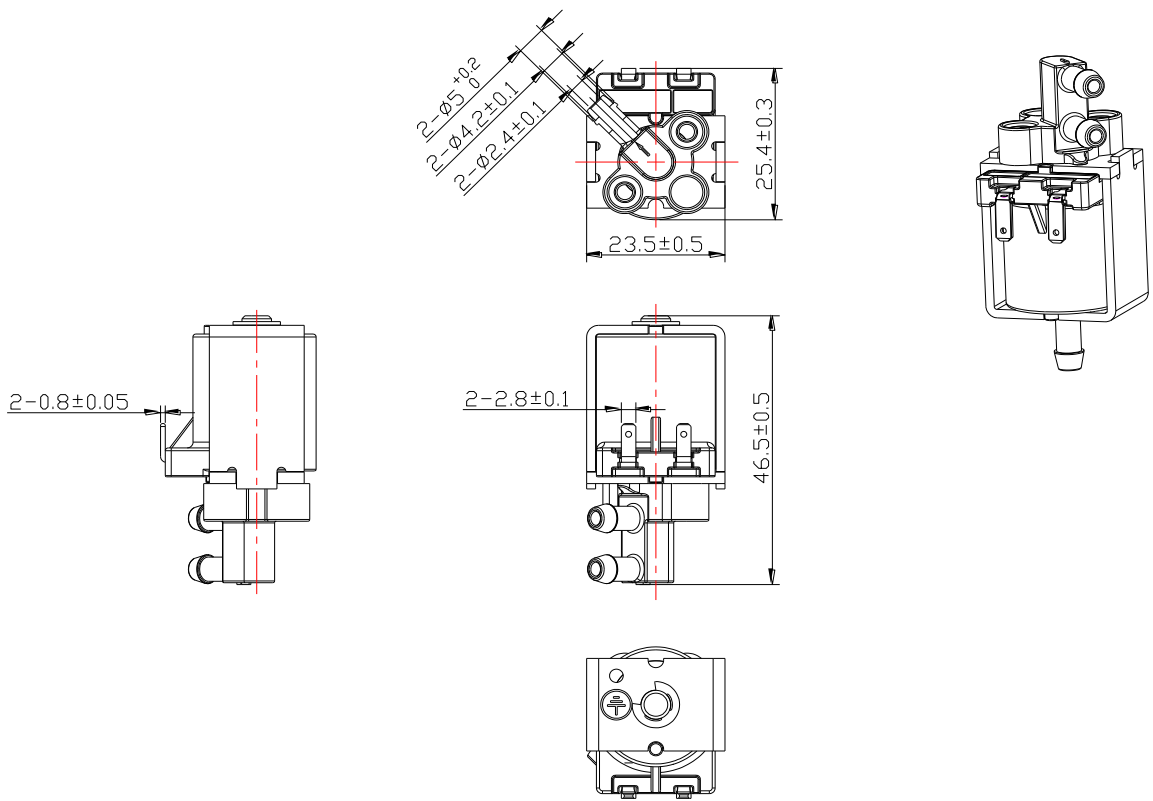
产品外形 (CNV6-2F)

Dimension (CNV6-2F)



产品外形 (CNV6-3)

Dimension (CNV6-3)



产品外形 (CNV6-3H)

Dimension (CNV6-3H)

