

华星恒泰产品规格书

PRODUCT SPECIFICATION OF CNHT

型号：PEP-1 系列

Model: PEP-1 Series

一、产品信息(Product Information)

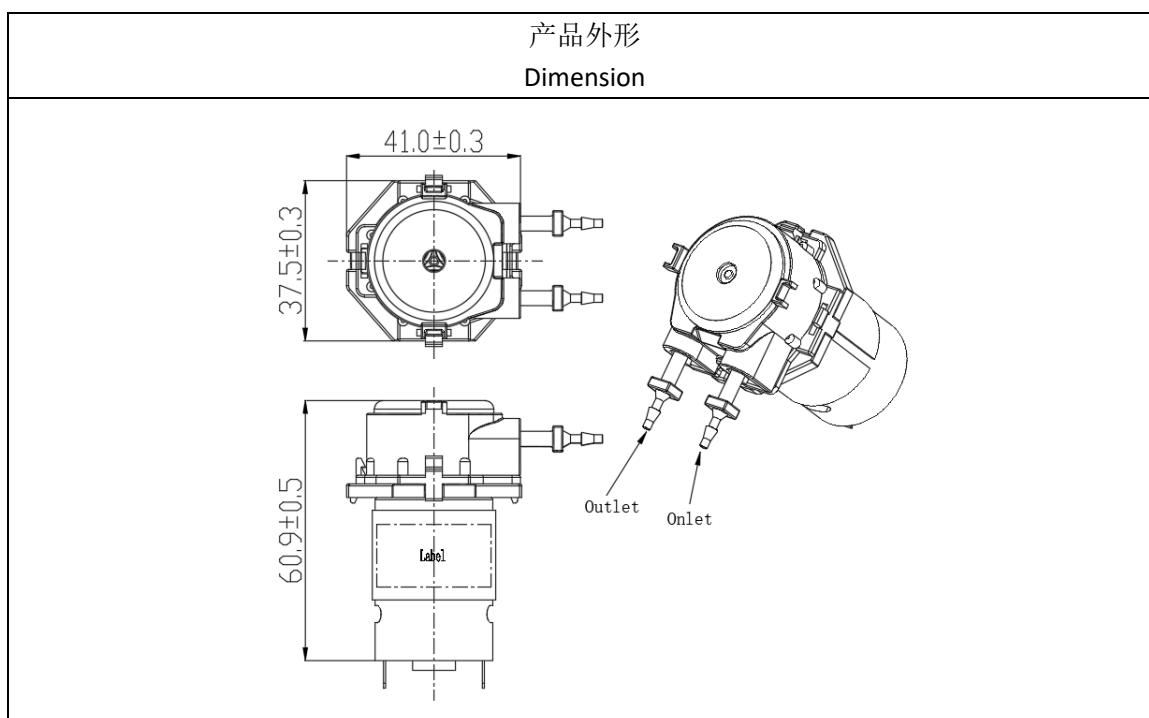
产品信息 Product Information			
产品名称 Product Name	蠕动泵 Peristaltic Pump	使用介质 Working Medium	水 Water
绝缘等级 Insulation Class	Class B	流体温度 Fluid Temperature	1-60°C
功率 Power	<3W	环境温度 Environmental Temperature	0-60°C
保存条件 Storage Condition	在温度-20~60°C,湿度 65%±15%条件下保存,禁止放置在高温、潮湿及有腐蚀性的环境中。 At the storage condition of temperature -20~60°C, humidness 65%±15%. Do not storage at environment of high temperature, humidity, and corrosive.		



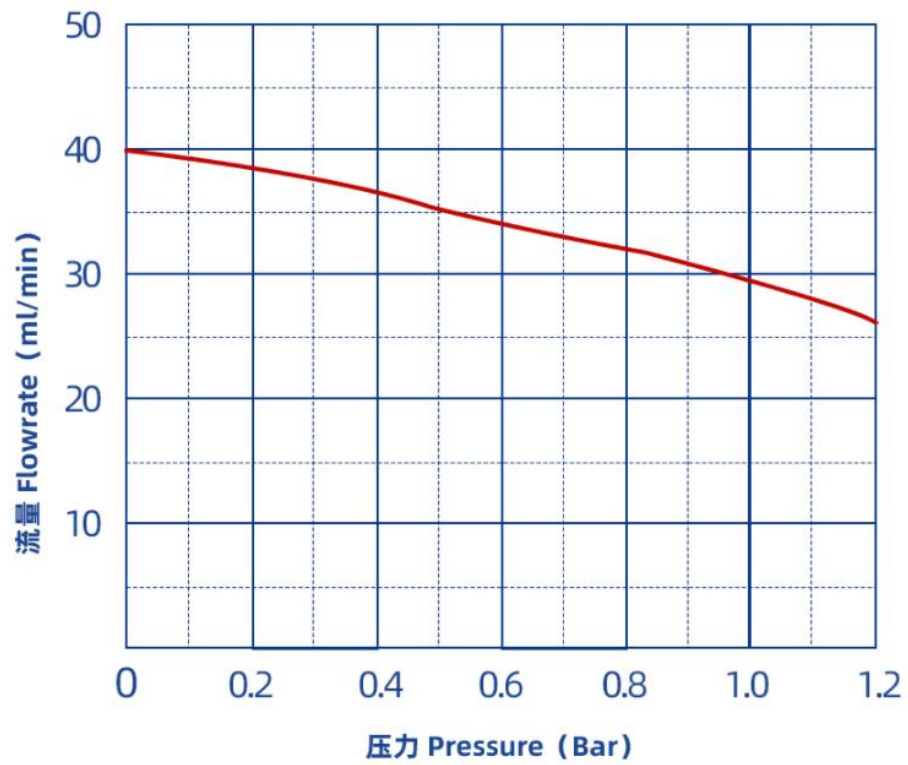
二、功能参数(Functional Parameter)

型号 Model	PEP-1
流量 Flowrate (ml/min)	15-100
最大压力 Max Pressure (bar)	≥ 1.2
功率 Power (W)	< 3
噪音 Noise (dB)	< 60
工作方式 Working Mode	连续工作或按指定工作方式 ED 100% or work as specified
电压规格 Voltage Specification	DC 6-24V
产品认证 Certification of Products	RoHS、FDA、REACH SVHC

三、产品外形尺寸(Outline Dimension of Product) (mm)



四、性能曲线(Performance Curve)



测试条件: 周围温度 (20~25°C) 相对湿度 (65%±15%)
使用流体 (20~25°C的水) 测试电压 (DC 12V)

Test Condition: Ambient temperature (20~25°C) , Relative humidity (65%±15%)
Use Liquid (Water 20-25°C) , Test voltage (DC 12V)