

AP-3 系列 / AP-3 SERIES



PRODUCT INFORMATION/ 产品信息

Pump Design/产品名称: Diaphragm Air Pump/隔膜气泵  
 Insulation/绝缘等级: Class B  
 Net Weight/产品净重: 0.137Kg  
 Outlet Connector/出水接口: Barb port/倒扣

LABORATORY TEST CONDITION/ 工作条件

- Ta within 60°C, Tf within 70°C /Ta: 60°C以下, Tf: 70°C以下
- ED 100% or work as specified /连续工作或按指定工作方式
- Ta: Ambient temperature/Ta: 环境温度
- Tf: Temperature of fluid water/Tf: 流体温度

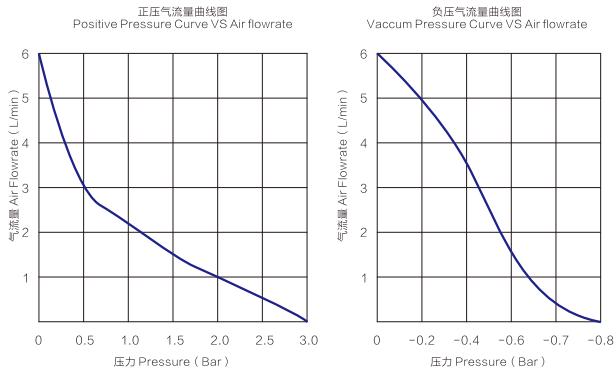
APPLICATIONS/ 应用领域

Vacuum Food Packing Machine、Vacuum Table Blender  
 真空食物包装机、真空果汁机

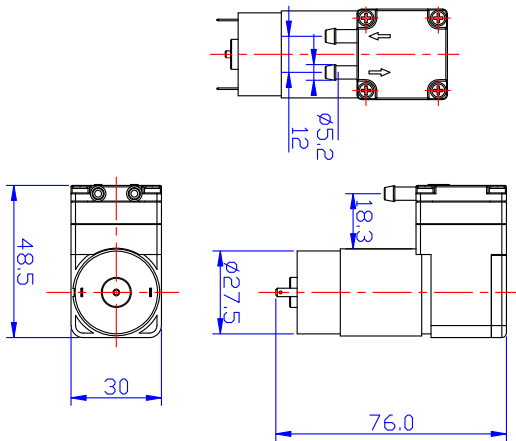
型号 /Model	AP-3
最大吸气负压 / Max suction pressure(Bar)	≤-0.75
气流量 / Air flow ( LPM )	≥4.5
功率 / Power ( W )	10
噪音 / Noise(dB)	<70
工作方式 /Duty Cycle	ED 100% or work as specified/连续工作或按指定工作方式
电压规格 /Voltage	DC 6 ~24V
产品认证 /Product Certificate	RoHS、FDA、REACH

Performance Curve/ 性能曲线

测试条件: 周围温度 (20°C ± 5°C), 相对湿度 (65% ± 15%),  
 使用流体 (室温空气), 测试电压 (DC 12V)  
 Test Condition: Ambient temperature (20°C ± 5°C), Relative humidity (65% ± 15%)  
 Use liquid (Room-Temperature Air), Test voltage: (DC 12V)



Mechanical Drawing & Dimension/ 外型尺寸



Dimensions/ 单位: millimeters/ 毫米