



**UPS**  
Uninterruptible  
Power  
Supply

**Prostar Industrial UPS**  
**宝星工业级UPS**

ET-Pro 系列 (10kVA-160kVA) 3:3



LONG  
BACKUP



AVR



TEL/MODEM  
PORT



SOFTWARES



SURGE  
PROTECTION



DIGITAL  
DISPLAY



LIGHTNINGPROOF

## System Overview 系列概述



**3:3** 10kVA~160kVA



DSP 全数字化  
控制



ECO 模式



负载适应性强



人机交互



自侦察功能



智能化电池  
管理

### 特点

- ✔ 功率范围10-160kVA
- ✔ 应用灵活
- ✔ 占地面积少
- ✔ 效率高达93%
- ✔ 对电源冲击小
- ✔ 先进的通讯功能

宝星精心自主研发新一代ET-Pro系列三进三出工业级UPS电源产品,设计采用先进的DSP数字信号处理器及IGBT空间矢量脉宽调制(SVPWM),彻底改良了传统应用大量模拟器件电路控制精度低、控制速度慢的弊端,并能有效解决传统模拟电路参数漂移的固有问题。系统检测和控制更加快速、精确、稳定,全面提升UPS的可靠性、供电质量和产品一致性。

DSP全数字控制技术、先进的IGBT逆变技术、双变换纯在线技术、SCR静态旁路技术、UPS防护技术、绿色电源技术、电池管理技术、并联技术、网络监控技术等九大技术优势,集成化、数字化、智能化和类模块化一体,成为真正的新一代不间断电源。

### 特点简介

- DSP全数字化控制,性能更强
- 先进的电池管理技术,根据电池的充放电特性设计的充电管理技术,有效延长电池的使用寿命
- 具备市电和电池联合供电技术,支持市电电池功率分配配比设置,适用于弱电网大负载的工作环境
- 负载适应性强,可以带电机类、冲击性负载
- 支持100%负载不平衡,单相满载,任意两相满载,都可正常运行
- 具备自侦测功能,保证首次开机安全启动
- 具备风扇故障告警,及时告知用户并更换,保证整机可靠运行
- 独特的结构设计,可全正面维护,部分机型可靠墙安装,维护方便
- 支持ECO模式,ECO模式下效率高达98%
- 支持并网功能
- 7英寸LCD电容触控屏,提供用户直观、方便的操作体验
- 具备完善的故障记录、操作记录和状态记录功能,方便维护检修
- 支持RS232、RS485、CAN、USB、干接点、SNMP卡、WiFi/GPRS卡等,满足多种需求



## Performance Characteristics 性能特点

### 全数字化 DSP 控制

核心系统采用先进的DSP全数字控制技术, UPS的逆变控制、相位同步、输入整流控制、逻辑控制等全部由DSP数字控制, 精度高、速度快、整机综合性能好。

### 先进的IGBT逆变技术

高效率、高可靠的IGBT逆变技术与空间矢量脉宽调制(SVPWM)相结合, 降低系统噪音及电力损失, 确保用户能在各种工作负荷状态下获得高品质电压输出及最高的经济效益, 更使得整机效率超过93%以上。

### 人性化人机操作界面

7英寸彩色电容触控屏, 能够同时提供图形显示和数字显示, 适合使用者查看状态、数据和进行操作控制, 机内CPU可以记录历史事件和报警信息, 信息存储量高达10000条。

显示内容包括: 输入电压、输入频率、输出电压、输出电流、输出频率、有功功率、视在功率、负载率、浮充电压、均充电压、充电电流、充电器温度、电池电压、电池组温度、电池剩余放电时间、电池剩余容量百分比、电池状态、历史记录等。

### 智能化

先进的数字校准功能, 电压和电流可通过软件自校准, 不需任何可调电阻。

自诊断技术, 实时监控逆变器、整流器等电路工作状态, 检测电池的容量和状态, 检测设备工作环境温度, 并可检测每个风扇的故障, 避免因UPS隐患而可能引发的故障风险。

### 低功耗高效率

支持ECO经济模式运行, 具备ECO故障自行切逆变功能, 允许用户选择在线式/ECO经济/旁路运行模式, 在ECO经济模式下达到了98%以上的超高运行效率, 可有效的降低了系统本身所消耗的电力, 是低碳时代的首选产品。

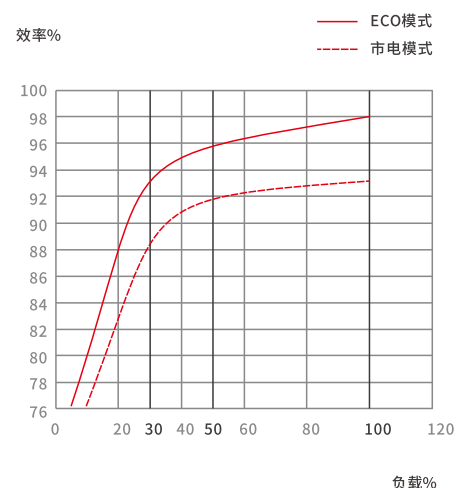
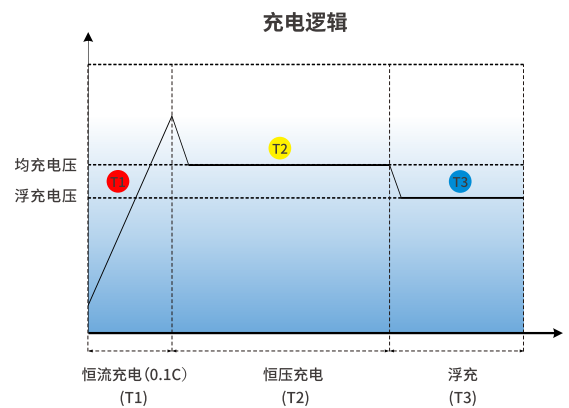
### 智能化电池管理

采用智能电池管理功能(ABM)技术, 减少电池维护次数。

先进的恒流恒压自动转换充电技术, 最大限度活化电池, 节省充电时间。

电池容量预测, 放电时间预估, 低电压预报警。

智能化电池管理功能, 可对电池组进行自诊断和自检, 具有充电电压温度补偿, 电池放电终止电压智能调节, 电池定期自动放电激活, 自动设定充电电流等功能(此部分提及的功能需要单独配置组件, 非标配), 支持锂电池(需要单独配置组件, 非标配)。



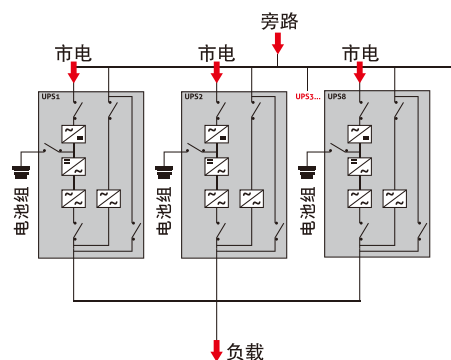
### 预测报警系统

LCD面板自动检测功能,及时提前预报警,具有开机自诊断功能,能及时避免了因UPS隐患而可能引发的故障风险及人身安全。

支持自动和手动电池在线测试功能,用户可在设置日、周、月等不同检测周期,进行电池自动检测,提供声光报警,并在显示面板上显示相应的信息,及时发现电池故障隐患。

### 强大的冗余/增冗并机功能

DSP全数字控制技术的核心系统,ET系列数字化UPS不但拥有可以用于N+1或N+X冗余并机或扩容的能力,可≤8台任意并机,大大降低了用户的前期采购成本及后期扩容成本。



高达8台UPS并机,各配置独立旁路

### 超强的环境适应能力

ET系列数字化UPS拥有很强的环境适应能力,宽广的交流输入范围,从而降低电池的使用频率,有效延长电池的使用寿命。

输入频率范围宽,接入各种燃油发电机均可稳定工作。

三相输出允许三相负载 100% 的不平衡。

负载适应性强,支持RCD非线性负载、工业冲击性负载、电动机负载等。

电路板均采用三防工艺,防尘、防雾、防盐,更能在恶劣环境下使用,UPS使用寿命更长。

### 双变换纯在线技术

双变换纯在线技术使UPS的输出为频率跟踪、锁相、稳压和滤除噪声不受电网波动干扰的纯净正弦波电源,输出零转换时间,使UPS对用户精密设备提供更为全面的保护。标配内置输出隔离变压器、静态旁路开关及手动维修开关。本系列UPS具有抗短路能力,可以应用于较恶劣的使用环境。

### 网络管理人性化

支持RS232、USB、RS485、CAN、NET、输入输出干接点、SNMP卡、WIFI卡、GPRS卡和4G卡等多种通讯接口监控UPS的运行状态。

通过外接“宝星智联”智能云盒(选配),通过电脑监控,手机APP监控,具有远程网络管理功能,还可以以微信、手机短信形式发送告警信息,提供即时的UPS资料和电源信息。

### 电池冷启动

UPS标配电池冷启动开关,可直接用电池组启动UPS,满足应急需求,在电池放电到EOD后,市电恢复时可以自动启动UPS,更具有无人值守功能。

### 强化的组合结构机柜

机柜选料精良、工艺成熟,具有结构强度高和外形流畅的特点,适合多机并排摆放、安装方便、整洁大方,人性化的前端维护设计,节省空间。

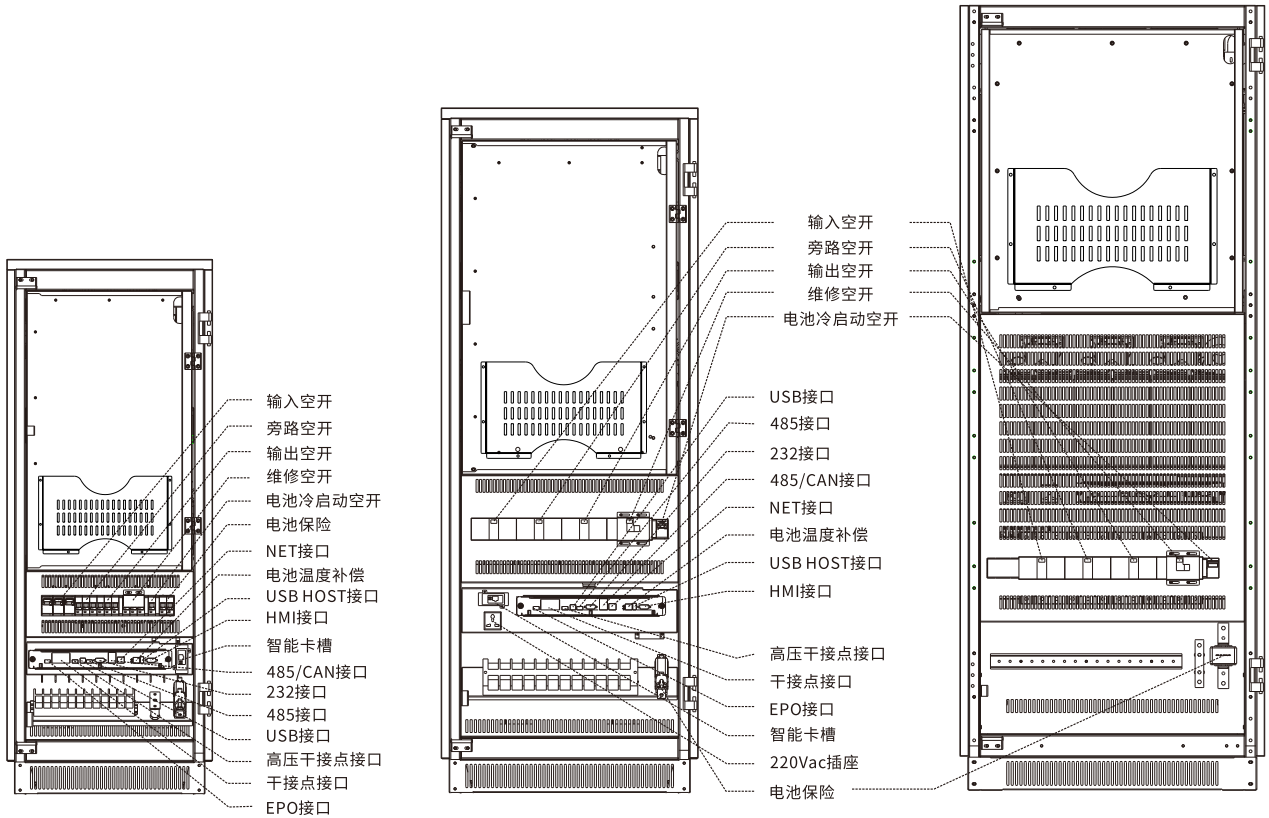
### 保护全面可靠

完善的软、硬件保护,具备风机故障告警。

具有交流输入过、欠压保护;输出过、欠压,过载,短路保护;逆变器、整流器过温保护,电池欠压预警、保护,电池过充电保护等全面保护功能,保证了系统运行的稳定性和可靠性。

过载能力强,在110%/125%/150%过载时能维持60分钟/10分钟/1分钟。

Internal View 内部视图

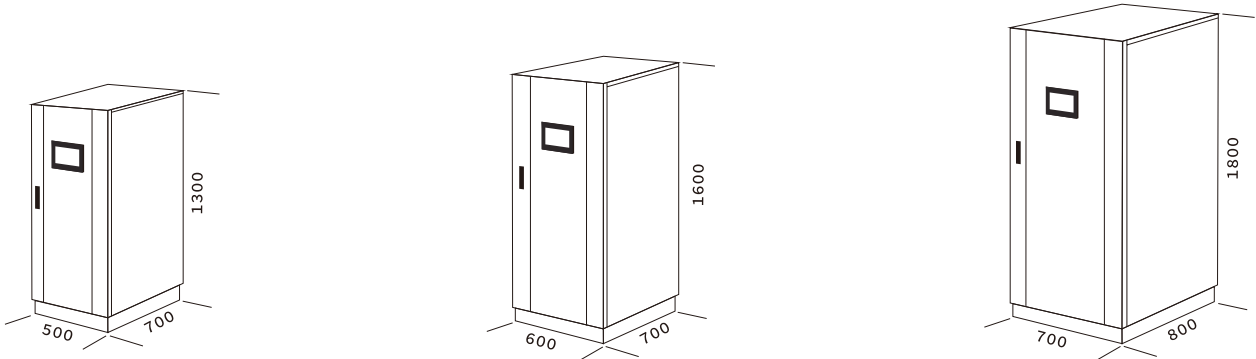


10K~40K

50K~80K

100K~160K

Product Size 产品尺寸



10K~40K

50K~80K

100K~160K

型号	ET10K-Pro	ET15K-Pro	ET20K-Pro	ET30K-Pro	ET40K-Pro	ET50K-Pro	ET60K-Pro	ET80K-Pro	ET100K-Pro	ET120K-Pro	ET160K-Pro
额定容量	10kVA/8KW	15kVA/12KW	20kVA/16KW	30kVA/24KW	40kVA/32KW	50kVA/40KW	60kVA/48KW	80kVA/64KW	100kVA/80KW	120kVA/96KW	160kVA/128KW
主机尺寸(W×D×H)mm	500×700×1300					600×700×1600			700×800×1800		
净重(KG)	140	150	160	165	200	240	320	440	560	600	650
输入指标											
输入相数	三相五线(3Φ+N+PE)										
输入额定电压	380 VAC /400 VAC /415VAC (默认380VAC)										
输入电压可变范围	304V-456V										
输入频率变化范围	40Hz-70Hz										
输入功率因数	>0.95										
输入限流	1.25倍额定电流(0.1-1.25可设置)										
整流器延时启动范围	默认10s(1-300可设置)										
旁路输入电压范围	上限10%,15%,20%,25%可设,默认20%; 下限10%,20%,30%,40%,50%,60%可设,默认20%										
电池电压	默认360VDC(可设置336VDC、348VDC、372VDC、384VDC)										
电池节数	默认12V30节(28、29、31、32节可设置)										
电池充电电流	充电速率×电池容量×电池组数(充电速率、电池容量、电池组数可设置)										
ECO模式											
旁路电压范围	上限5%,10%,15%可设,默认5%; 下限5%,10%,15%可设,默认5%										
旁路频率范围	±1Hz,±2Hz,±3Hz可设,默认±2Hz										
输出指标											
输出相数	三相五线(3Φ+N+PE)										
输出额定电压	380 VAC /400 VAC /415VAC (默认380VAC)										
输出电压稳压精度	±1%										
输出电压微调	0V(±1-±5V可设置)										
输出频率精度	市电模式:同步状态下跟踪旁路输入; 电池模式:50Hz/60Hz±0.1%										
输出功率因数	0.8										
输出波形失真度	≤2%(阻性负载); ≤5%(非线性负载)										
波形	纯正弦波										
输出电流峰值系数	3:1										
逆变过载能力	负载≤105%时,可长时间工作;105%<负载≤110%时,60分钟后转旁路输出;110%<负载≤125%时,10分钟后转旁路输出;125%<负载≤150%时,1分钟后转旁路输出;负载>150%时,200毫秒后转旁路输出;										
系统指标											
系统效率	在线模式:≥93%, ECO模式:≥98%										
切换时间	0ms										
并机数量	≤8台										
保护功能	输出短路保护,输出过载保护,过温度保护,电池低压保护,输出过欠压保护,风扇故障保护等										
通信接口	标配:USB、CAN、EPO、RS232、RS485、干接点;选配:SNMP卡、温度补偿配件										
显示	7英寸LCD触摸屏										
工作环境											
运行温度	0-40°C										
贮存温度	-25°C-55°C(不含电池)										
相对湿度	0%-95%(无冷凝)										
海拔高度	海拔高度≤1000M,超过1000M,每上升100M,降额1%										
防护等级	IP30										
噪声	<65dB(距离设备1米处)										

● 备注:产品规格如有变更,恕不另行通知。

广东宝星新能科技有限公司  
Guangdong Prostar New Energy Technology Co., Ltd.

Http://www.Prostar-cn.com

全国服务热线 400-900-6322

微信/WeChat



网站/Website

