

性能表说明

Performance table description

性能表示出了风机型号、口径、转速、排风压力、风量和所需要动力的关系。

The performance tables give the model number, bore, r.p.m., discharge pressure, air capacity and required power of the blower.

- 性能表所示风量是标准进风状态下的风量。所谓标准状态，就是温度20° C，绝对压力1.0332kgf/cm²{101.3kPa}，相对湿度65%。

The performance tables give the model number, bore, r.p.m., discharge pressure, air capacity and required power of the blower.

- 基准状态（温度0° C，绝对压力1.0332kgf/cm²{101.3kPa}）的风量，一般以Nm³/min表示。在进风压力相同的情况下，可用下式换算成标准状态的风量。

The reference air capacity (0° C temperature and 1.0332kgf/cm²{101.3kPa} absolute pressure) is generally indicated in Nm³/min. However, it may be converted into the standard air capacity by the following equation, if the suction pressure is equal.

$$Q_s = Q_N \times 1.0732$$

where Q_s : standard air capacity; Q_N : reference air capacity.

- 可用下式把排风状态风量换算成标准状态风量

The discharge air capacity can be converted into the standard air capacity by the following equation.

$$Q_d = Q_s \times \frac{1.0332 + P_d}{1.0332} \times \frac{273 + t_s}{273 + t_d}$$

Q_d : 排风状态风量 (m³/min) Q_s : discharge air capacity, in m³/min;
 P_d : 排风压力 (kgf/cm²) P_d : discharge pressure, in kgf/cm².
 t_s : 进风温度 (°C) t_s : suction temperature, in °C
 t_d : 排风温度 (°C) t_d : discharge temperature, in °C

- 以上述结果求出风量的排风压力，由此再根据性能表求出风机型号、口径、转速和所需动力。

According to the air capacity and discharge pressure as calculated above, the model number, bore, r.p.m. and required power can be found in the performance table.

- 性能表以不同的颜色表示出了不同的电机输出功率，请用户使用相应功率的电机。

The motor powers are indicated by color marking, and the motor powers to be used should be that indicated.

- 有些风机的型号其选定范围是重复的。从经济的角度，应选用小型风机；从噪音的角度，应选用大型风机。

The choice is overlapped depending upon the type of blower. For reference, however, selection should be lower number blowers for the economy and higher number blowers for the sound level.

SI 单位换算表

SI Units Conversion Table (SI Units in Heavy Lines)

压力 Pressure	Pa	bar	kgf/cm ²	atm	mmH ₂ O	mmHg(Torr)
	1	1 × 10 ⁻⁵	1.019 72 × 10 ⁻⁵	9.869 23 × 10 ⁻⁶	1.019 72 × 10 ⁻¹	7.500 62 × 10 ⁻³
	1 × 10 ⁵	1	1.019 72	9.869 23 × 10 ⁻¹	1.019 72 × 10 ⁴	7.500 62 × 10 ²
	9.806 65 × 10 ⁴	9.806 65 × 10 ⁻¹	1	9.678 41 × 10 ⁻¹	1 × 10 ⁴	7.355 59 × 10 ²
	1.013 25 × 10 ⁵	1.013 25	1.033 23	1	1.033 23 × 10 ⁴	7.600 00 × 10 ²
	9.806 65	9.806 65 × 10 ⁻⁵	1 × 10 ⁻⁴	9.678 41 × 10 ⁻⁵	1	7.355 59 × 10 ⁻²
	1.333 22 × 10 ²	1.333 22 × 10 ⁻³	1.359 51 × 10 ⁻³	1.315 79 × 10 ⁻³	1.359 51 × 10	1

SSR 性能表

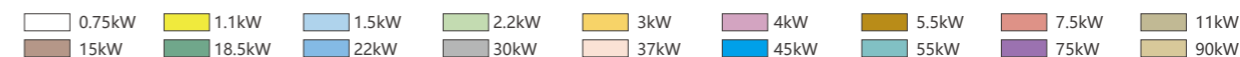
Type SSR Performance Table

Q_s 进风状态风量(m³/min)

Suction-phase Air Volume(m³/min)

La 所需动力(kW)

Required electric power(kW)



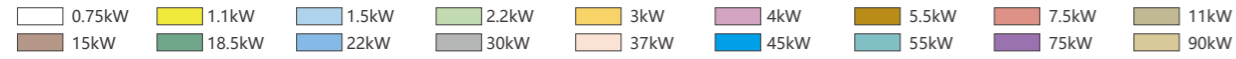
形式 Type	口径 Bore	转速 rpm	排出压力 (kgf/cm ²) Discharge Pressure																				转速 rpm					
			0.10		0.15		0.20		0.25		0.30		0.35		0.40		0.45		0.50		0.55			0.60				
			9.8kPa	14.7kPa	19.6kPa	24.5kPa	29.4kPa	34.3kPa	39.2kPa	44.1kPa	49kPa	53.9kPa	58.8kPa	Qs	La	Qs	La	Qs	La	Qs	La	Qs		La	Qs	La		
SSR 50	50A	1100	1.22	0.30	1.16	0.44	1.12	0.52	1.05	0.66	0.99	0.78	0.93	0.92	0.90	1.04	0.85	1.18	0.78	1.32							1100	
		1230	1.38	0.38	1.31	0.52	1.27	0.64	1.20	0.78	1.14	0.92	1.08	1.06	1.05	1.20	1.00	1.35	0.94	1.49	0.90	1.64						1230
		1350	1.53	0.44	1.46	0.60	1.42	0.74	1.34	0.88	1.28	1.04	1.23	1.19	1.19	1.34	1.14	1.50	1.09	1.65	1.05	1.82						1350
		1450	1.66	0.50	1.58	0.67	1.54	0.82	1.46	0.98	1.40	1.14	1.34	1.30	1.30	1.47	1.25	1.62	1.20	1.79	1.16	1.96	1.14	2.15				1450
		1530	1.75	0.56	1.68	0.74	1.63	0.90	1.55	1.06	1.49	1.24	1.43	1.40	1.39	1.58	1.35	1.75	1.30	1.92	1.26	2.10	1.24	2.29				1530
		1640	1.89	0.64	1.81	0.84	1.76	1.01	1.68	1.18	1.62	1.37	1.56	1.55	1.52	1.74	1.47	1.91	1.43	2.10	1.40	2.29	1.38	2.49				1640
		1730	2.00	0.71	1.92	0.92	1.87	1.10	1.79	1.28	1.73	1.48	1.66	1.67	1.62	1.86	1.57	2.05	1.53	2.25	1.50	2.45	1.48	2.66				1730
		1840	2.13	0.80	2.05	1.01	2.00	1.20	1.92	1.40	1.86	1.62	1.79	1.81	1.75	2.02	1.70	2.22	1.67	2.43	1.64	2.64	1.62	2.86				1840
		1950	2.27	0.89	2.19	1.11	2.13	1.32	2.05	1.52	1.99	1.75	1.92	1.95	1.83	2.18	1.83	2.39	1.81	2.61	1.77	2.83	1.75	3.06				1950
		2120	2.48	1.02	2.39	1.26	2.33	1.49	2.25	1.71	2.19	1.96	2.12	2.18	2.03	2.42	2.03	2.65	2.01	2.89	1.98	3.13	1.96	3.37				2120
SSR 65	65A	1110	1.67	0.38	1.57	0.60	1.48	0.80	1.40	0.99	1.32	1.16	1.25	1.35	1.13	1.52	1.12	1.72	1.07	1.82							1110	
		1240	1.92	0.48	1.82	0.70	1.73	0.92	1.65	1.12	1.58	1.33	1.51	1.53	1.44	1.74	1.38	1.96	1.32	2.10	1.27	2.30						1240
		1360	2.16	0.56	2.06	0.81	1.97	1.04	1.89	1.24	1.82	1.48	1.75	1.71	1.68	1.94	1.62	2.18	1.56	2.35	1.51	2.58						1360
		1450	2.31	0.63	2.22	0.88	2.14	1.12	2.07	1.34	2.00	1.60	1.93	1.85	1.86	2.10	1.80	2.32	1.74	2.54	1.69	2.78	1.63	3.00				1450
		1530	2.45	0.70	2.36	0.96	2.28	1.20	2.21	1.45	2.14	1.72	2.08	1.98	2.02	2.25	1.96	2.50	1.90	2.72	1.84	2.96	1.79	3.20				1530
		1640	2.66	0.80	2.57	1.08	2.49	1.33	2.42	1.60	2.36	1.89	2.30	2.17	2.24	2.46	2.16	2.73	2.12	2.95	2.06	3.22	2.01	3.46				1640
		1740	2.86	0.89	2.77	1.18	2.69	1.46	2.62	1.74	2.56	2.04	2.50	2.34	2.44	2.64	2.38	2.94	2.32	3.16	2.26	3.45	2.21	3.70				1740
		1820	3.02	0.96	2.93	1.27	2.85	1.56	2.78	1.86	2.72	2.16	2.66	2.46	2.60	2.79	2.54	3.10	2.48	3.33	2.42	3.63	2.37	3.90				1820
		1940	3.26	1.07	3.17	1.40	3.09	1.71	3.02	2.03	2.96	2.35	2.90	2.69	2.83	3.02	2.77	3.35	2.71	3.59	2.66	3.90	2.61	4.20				1940
		2130	3.64	1.24	3.55	1.60	3.47	1.95	3.40	2.30	3.33	2.65	3.27	3.00	3.21	3.35	3.15	3.72	3.09	4.00	3.04	4.34	2.99	4.66				2130
SSR 80	80A	1140	3.09	1.04	3.00	1.32	2.90	1.60	2.84	1.98	2.78	2.14	2.71	2.43	2.63	2.69	2.54	3.00	2.48	3.22	2.40	3.47	2.36	3.74				1140
		1230	3.37	1.14	3.28	1.46	3.18	1.76	3.10	2.06	3.06	2.35	2.99	2.65	2.91	2.94	2.82	3.27	2.76	3.53	2.68	3.81	2.63	4.11				1230
		1300	3.59	1.22	3.50	1.57	3.41	1.89	3.33	2.21	3.27	2.51	3.20	2.83	3.12	3.14	3.03	3.49	2.97	3.77	2.90	4.09	2.84	4.41				1300
		1360	3.77	1.29	3.68	1.66	3.59	1.99	3.52	2.33	3.46	2.64	3.38	2.98	3.30	3.31	3.22	3.67	3.16	3.98	3.09	4.30	3.02	4.65				1360
		1460	4.08	1.40	3.99	1.81	3.90	2.17	3.82	2.54	3.76	2.87	3.69	3.23	3.62	3.60	3.53	3.98	3.46	4.32	3.40	4.69	3.34	5.06				1460
		1560	4.38	1.52	4.30	1.97	4.21	2.32	4.14	2.74	4.07	3.10	4.00	3.49	3.93	3.88	3.84	4.29	3.77	4.66	3.71	5.07	3.65	5.48				1560
		1650	4.66	1.62	4.57	2.11	4.48	2.50	4.41	2.92	4.36	3.31	4.28	3.71	4.20	4.14	4.12	4.56	4.05	4.98	3.98	5.40	3.92	5.85				1650
		1730	4.90	1.71	4.82	2.23	4.73	2.64	4.67	3.08	4.60	3.50	4.53	3.92	4.46	4.36	4.38	4.80	4.30	5.26	4.24	5.74	4.15	6.18				1730
		1820	5.18	1.81	5.10	2.37	5.00	2.80	4.94	3.27	4.88	3.70	4.81	4.15	4.74	4.62	4.65	5.08	4.58	5.57	4.52	6.06	4.45	6.56				1820
		1900	5.43	1.91	5.35	2.50	5.27	2.95	5.19	3.44	5.12	3.88	5.06	4.35	4.99	4.88	4.89	5.33	4.82	5.84	4.77	6.36	4.70	6.88				1900
SSR 100	200A	1060	4.57	1.35	4.40	1.80	4.24	2.23	4.09	2.70	3.96	3.10	3.82	3.57	3.70	4.00	3.59	4.48	3.48	4.95	3.38	5.40	3.28	5.86				1060
		1140	4.97	1.52	4.81	2.00	4.65	2.46	4.50	2.95	4.36	3.41	4.23	3.90	4.12	4.38	4.01	4.88	3.90	5.38	3.80	5.88	3.71	6.38				1140
		1220	5.34	1.68	5.18	2.20	5.03	2.70	4.89	3.20	4.76	3.71	4.84	4.24	4.53	4.76	4.42	5.29	4.32	5.76	4.22	6.37	4.13	6.90				1220
		1310	5.73	1.87	5.58	2.41	5.44	2.96	5.31	3.50	5.18	4.05	5.06	4.61	4.95	5.18	4.84	5.75	4.74	6.30	4.64	6.92	4.55	7.48				1310
		1460	6.53	2.18	6.38	2.78	6.25	3.40	6.12	3.98	6.00	4.62	5.89	5.24	5.78	5.87	5.68	6.52	5.58	7.10	5.48	7.74	5.39	8.45				1460
		1540	6.91	2.40	6.77	3.02	6.64	3.67	6.52	4.30	6.40	4.98	6.29	5.63	6.19	6.30	6.09	6.98	5.99	7.61	5.90	8.37	5.81	9.00				1540
		1680	7.63	2.78	7.49	3.48	7.36	4.18	7.24	4.90	7.13	5.62	7.02	6.35	6.92	7.08	6.82	7.83	6.73	8.50	6.64	9.30	6.55	10.03				1680
		1780	8.09	3.05	7.96	3.81	7.84	4.56	7.73	5.32	7.62	6																

SSR 性能表

Type SSR Performance Table

Q_s 进风状态风量(m³/min)
Suction-phase Air Volume(m³/min)

L_a 所需动力(kW)
Required electric power(kW)



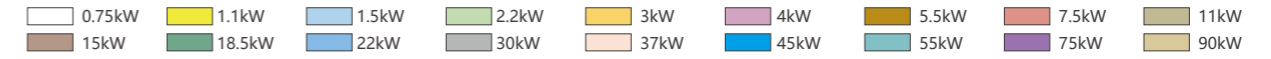
形式 Type	口径 Bore	转速 rpm	排出压力 (kgf/cm ²) Discharge Pressure																				转速 rpm		
			0.10		0.15		0.20		0.25		0.30		0.35		0.40		0.45		0.50		0.55			0.60	
			Qs	La	Qs	La	Qs	La	Qs	La	Qs	La	Qs	La	Qs	La	Qs	La	Qs	La	Qs	La		Qs	La
SSR 125	125A	980	6.50	1.65	6.30	2.23	6.15	2.80	6.05	3.45	5.95	4.10	5.82	4.70	5.75	5.40	5.64	6.10	5.55	6.70	5.47	7.20	5.37	8.05	980
		1050	6.96	1.90	6.78	2.54	6.63	3.15	6.51	3.85	6.42	4.53	6.30	5.20	6.22	5.95	6.11	6.65	6.03	7.30	5.95	7.90	5.85	8.75	1050
		1200	8.00	2.50	7.80	3.20	7.65	3.92	7.55	4.70	7.45	5.50	7.34	6.28	7.25	7.10	7.15	7.90	7.00	8.65	6.98	9.40	6.90	10.25	1200
		1310	8.75	2.90	8.55	3.65	8.40	4.50	8.29	5.35	8.19	6.20	8.09	7.05	8.00	7.90	7.90	8.80	7.82	9.65	7.74	10.05	7.64	11.40	1310
		1390	9.30	3.20	9.10	4.00	8.96	4.90	8.84	5.80	8.74	6.70	8.63	7.60	8.54	8.50	8.45	9.45	8.37	10.35	8.28	11.25	8.20	12.20	1390
		1450	9.72	3.45	9.50	4.25	9.35	5.20	9.25	6.15	9.15	7.10	9.05	8.05	8.95	9.00	8.85	9.90	8.77	10.90	8.70	11.80	8.60	12.80	1450
		1530	10.27	3.80	10.07	4.70	9.90	5.65	9.80	6.65	9.70	7.65	9.60	8.60	9.50	9.60	9.40	10.60	9.33	11.60	9.25	12.60	9.15	13.60	1530
		1630	10.96	4.30	10.75	5.20	10.57	6.25	10.47	7.25	10.37	8.35	10.27	9.35	10.17	10.35	10.08	11.35	10.01	12.40	9.93	13.50	9.85	14.60	1630
		1750	11.78	4.90	11.55	5.80	11.38	6.95	11.29	7.95	11.18	9.18	11.09	10.20	10.99	11.26	10.91	12.33	10.83	13.38	10.75	14.70	10.66	15.80	1750
		1850	12.48	5.40	12.25	6.36	12.05	7.55	11.97	8.57	11.85	9.88	11.70	10.94	11.66	12.02	11.58	13.12	11.50	14.20	11.42	15.60	11.34	16.85	1850
SSR 150	150A	810	12.01	3.85	11.76	5.00	11.54	6.20	11.35	7.30	11.15	8.50	11.00	9.60	10.86	10.80	10.76	11.96	10.65	13.20	10.52	14.40	10.39	15.60	810
		860	12.80	4.40	12.62	5.60	12.40	6.86	12.20	8.05	12.03	9.30	11.86	10.45	11.75	11.70	11.65	13.00	11.54	14.25	11.40	15.50	11.27	16.80	860
		970	14.70	5.58	14.50	7.00	14.30	8.30	14.10	9.65	13.95	11.05	13.80	12.40	13.70	13.80	13.60	15.20	13.50	16.60	13.35	18.00	13.23	19.40	970
		1110	17.08	7.00	16.90	8.60	16.70	10.15	16.52	11.70	16.37	13.10	16.25	14.80	16.15	16.50	16.05	18.00	15.95	19.60	15.85	21.20	15.70	22.80	1110
		1180	18.25	7.80	18.10	9.45	17.92	11.10	17.73	12.70	17.59	14.40	17.47	16.00	17.37	17.80	17.27	19.40	17.17	21.10	17.07	22.80	16.97	24.40	1180
		1240	19.27	8.45	19.10	10.20	18.95	11.90	18.77	13.60	18.63	15.40	18.53	17.07	18.43	18.90	18.33	20.70	18.23	22.40	18.13	24.20	18.03	25.80	1240
		1400	22.00	10.20	21.83	12.10	21.70	14.00	21.55	15.96	21.40	17.90	21.30	19.90	21.20	21.90	21.15	23.85	21.06	25.80	20.97	27.90	20.87	29.70	1400
		1520	23.93	11.65	23.80	13.80	23.68	15.90	23.52	18.00	23.40	20.15	23.30	22.30	23.21	24.60	23.13	26.70	23.04	28.90	22.96	31.20	22.82	33.30	1520
		1620	25.42	13.40	25.30	15.60	25.15	18.00	25.00	20.40	24.86	22.60	24.75	25.00	24.68	27.40	24.58	29.65	24.48	32.05	24.40	34.40	24.27	36.90	1620
		1730	27.05	15.30	26.92	17.60	26.77	20.20	26.61	22.90	26.48	25.30	26.35	27.90	26.27	30.40	26.17	33.0	26.08	35.55	26.00	38.00	25.87	40.80	1730
SSR 175	200A	970	21.87	7.20	21.42	9.29	21.02	11.25	20.64	13.26	20.33	15.33	20.04	17.35	19.80	19.42	19.57	21.49	19.35	23.56	19.08	25.63	18.85	27.70	970
		1110	25.43	8.91	25.01	11.28	24.61	13.59	24.25	15.90	23.94	18.05	23.67	20.52	23.44	23.00	23.21	25.25	22.98	27.62	22.77	29.99	22.51	32.35	1110
		1180	27.20	9.87	26.80	12.83	26.42	14.79	26.06	17.19	25.76	19.71	25.49	22.11	25.25	24.73	25.02	27.14	24.98	29.65	24.58	32.17	24.37	34.57	1180
		1240	28.73	10.65	28.31	13.25	27.96	15.80	27.61	18.35	27.30	21.00	27.06	23.52	26.82	26.21	26.59	28.86	26.37	31.41	26.15	34.07	25.94	36.51	1240
		1400	32.81	12.75	32.40	15.30	32.07	18.46	31.74	21.37	31.43	24.28	31.18	27.24	30.95	30.21	30.77	33.12	30.54	35.02	30.35	39.10	30.14	41.84	1400
		1520	35.76	14.47	35.39	17.67	35.07	20.81	34.73	23.95	34.45	27.14	34.20	30.34	33.98	33.70	33.77	36.84	33.55	40.09	33.35	43.45	33.11	46.59	1520
		1620	38.10	16.51	37.74	19.81	37.39	23.34	37.06	26.86	36.76	30.17	36.50	33.69	36.29	37.22	36.06	40.58	35.84	44.10	35.65	47.57	35.40	51.21	1620
		1730	40.67	18.72	40.29	22.19	39.94	26.00	39.60	29.91	39.31	33.50	39.04	37.30	38.82	41.00	38.59	44.80	38.38	48.55	38.18	52.19	37.94	56.22	1730
SSR 200	200A	810	31.77	8.05	31.19	11.28	30.52	14.65	29.98	17.60	29.55	20.68	29.21	23.83	28.89	26.94	28.57	29.99	28.22	33.16	27.91	36.05	27.63	39.05	810
		900	35.68	9.95	35.05	13.48	34.49	17.00	34.04	20.44	33.66	24.00	33.36	27.53	33.05	30.93	32.73	34.40	32.34	37.83	32.03	41.02	31.71	44.38	900
		980	39.15	11.58	38.53	15.50	38.08	19.38	37.66	22.93	37.34	27.18	37.05	30.78	36.77	34.55	36.41	38.23	36.03	42.02	35.68	45.52	35.34	49.38	980
		1070	43.03	13.46	42.50	17.81	42.04	21.24	41.68	25.82	41.44	30.13	41.17	34.43	40.97	38.68	40.56	42.85	40.15	46.82	39.77	50.71	39.42	54.95	1070
		1150	46.50	15.18	46.04	19.95	45.55	23.71	45.31	28.13	45.07	32.71	44.85	37.26	44.60	42.02	44.21	46.62	43.78	50.98	43.42	55.09	43.06	59.74	1150
		1230	49.60	17.09	49.46	21.94	48.74	26.43	48.45	31.28	48.22	36.26	48.00	41.25	47.78	46.08	47.49	50.78	47.08	55.53	46.76	59.83	46.44	64.80	1230
		1310	52.67	19.65	52.22	24.34	51.86	29.20	51.57	34.28	51.38	39.66	51.18	44.88	50.99	50.18	50.69	55.09	50.40	59.98	50.10	64.53	49.83	69.72	1310
		1390	55.77	21.31	54.31	26.64	54.96	31.88	54.72	37.46	54.49	42.92	54.35	48.52	54.16	54.22	53.91	59.28	53.68	64.48	53.49	69.16	53.24	74.60	1390
		1480	59.20	23.80	58.83	28.96	58.48	34.37	58.24	40.42	58.02	46.58	57.89	52.36	57.76	58.19	57.57	63.52	57.37	68.98	57.22	74.22	57.08	80.18	1480

SSR-V 真空性能表

TYPE SSR-V VACUUM PERFORMANCE TABLE

Q_s 各真空度下的风量(m³/min)
Vacuum Volume at each Discharge Pressure (m³/min)

L_a 所需动力(kW)
Required electric power(kW)



格式 Type	口径 Bore	真空度 Vacuum pressure	-100mmHg		-150mmHg		-200mmHg		-250mmHg		-300mmHg	
			-1360mmAq		-2040mmAq		-2720mmAq		-3400mmAq		-4080mmAq	
			Qs	La	Qs	La	Qs	La	Qs	La	Qs	La
SSR-50V	吸入口径 5K-40A 吐出口径 1.0Mpa- 50A	1100	1.12	0.36	1.03	0.55	0.94	0.74	0.86	0.93		
		1230	1.29	0.47	1.20	0.67	1.10	0.88	1.02	1.08		
		1350	1.45	0.58	1.36	0.80	1.26	1.02	1.16	1.24		
		1470	1.62	0.74	1.54	0.96	1.46	1.18	1.35	1.40	1.25	1.62
		1560	1.76	0.86	1.69	1.09	1.60	1.31	1.50	1.54	1.37	1.72
		1660	1.88	0.93	1.81	1.17	1.71	1.41	1.61	1.66	1.48	1.90
		1750	1.99	0.99	1.92	1.27	1.82	1.50	1.71	1.76	1.58	2.02
		1850	2.12	1.13	2.05	1.39	1.95	1.65	1.84	1.91	1.71	2.17
		1960	2.27	1.28	2.20	1.55	2.10	1.81	1.99	2.08	1.90	2.34
		2120	2.46	1.56	2.38	1.84	2.27	2.21	2.15	2.40	2.02	2.67
SSR-65V	吸入口径 5K-50A 吐出口径 1.0Mpa- 65A	1100	1.57	0.75	1.43	0.98	1.30	1.21	1.16	1.45		
		1240	1.83	0.84	1.69	1.09	1.54	1.35	1.40	1.61		
		1360	2.08	0.95	1.93	1.24	1.78	1.52	1.64	1.81		
		1460	2.07	1.05	2.13	1.35	1.99	1.65	1.84	1.96	1.70	2.26
		1550	2.47	1.13	2.32	1.45	2.17	1.77	2.03	2.09	1.88	2.41
		1670	2.70	1.24	2.56	1.58	2.42	1.93	2.27	2.28	2.13	2.62
		1770	2.90	1.32	2.76	1.69	2.62	2.08	2.49	2.43	2.35	2.79
		1860	3.08	1.44	2.94	1.82	2.80	2.2				

SSR-V 真空性能表

TYPE SSR-V VACUUM PERFORMANCE TABLE

0.75kW
 1.1kW
 1.5kW
 2.2kW
 3kW
 4kW
 5.5kW
 7.5kW
 11kW
 15kW
 18.5kW
 22kW
 30kW
 37kW
 45kW
 55kW
 75kW
 90kW

格式 Type	口径 Bore	真空度 Vacuum pressure	-100mmHg		-150mmHg		-200mmHg		-250mmHg		-300mmHg	
			-1360mmAq		-2040mmAq		-2720mmAq		-3400mmAq		-4080mmAq	
			转速 rpm	Qs	La	Qs	La	Qs	La	Qs	La	Qs
SSR-125V	吸入口径 5K-40A 吐出口径 1.0Mpa- 125A	980	6.24	2.27	5.97	3.17	5.70	4.07	5.42	4.97	5.14	5.88
		1050	6.75	2.60	6.48	3.53	6.21	4.47	5.94	5.41	5.66	6.35
		1200	7.77	3.26	7.51	4.31	7.25	5.37	6.98	6.42	6.69	7.47
		1310	8.57	3.71	8.36	4.87	8.13	6.02	7.88	7.18	7.61	8.33
		1410	9.27	4.05	9.05	5.29	8.82	6.53	8.57	7.77	8.30	9.00
		1470	9.70	4.37	9.48	5.66	9.25	6.95	9.02	8.23	8.78	9.21
		1550	10.30	4.62	10.10	5.98	9.82	7.34	9.58	8.70	9.33	10.10
		1650	11.00	5.18	10.70	6.64	10.50	9.11	10.30	9.58	10.10	11.10
		1770	11.80	5.70	11.50	7.23	11.30	8.75	11.10	10.30	10.90	11.80
SSR-150V	吸入口径 5K-50A 吐出口径 1.0Mpa- 150A	810	12.60	3.51	12.20	4.83	11.80	6.72	11.40	8.61	11.00	10.50
		870	13.80	4.12	13.30	6.00	12.80	7.80	12.30	9.77	11.80	11.70
		990	15.60	4.46	15.20	6.58	14.70	8.70	14.30	10.80	13.80	12.90
		1120	17.70	6.61	17.30	8.94	16.80	11.30	16.30	13.60	15.80	15.90
		1200	19.10	7.57	18.70	9.93	18.20	12.30	17.80	14.70	17.30	17.00
		1270	20.30	8.40	19.90	10.80	19.50	13.20	19.10	15.60	18.70	18.00
		1410	22.50	10.50	22.10	13.20	21.70	15.90	21.30	18.60	20.80	21.30
		1540	24.60	12.50	24.20	15.40	23.70	18.30	23.20	21.20	22.70	24.00
		1670	26.50	14.30	26.00	17.40	25.50	20.50	25.00	23.50	24.50	26.60
SSR-175V	吸入口径 5K-65A 吐出口径 1.0Mpa- 200A	810	12.60	3.51	12.20	4.83	11.80	6.72	11.40	8.61	11.00	10.50
		870	13.80	4.12	13.30	6.00	12.80	7.80	12.30	9.77	11.80	11.70
		990	15.60	4.46	15.20	6.58	14.70	8.70	14.30	10.80	13.80	12.90
		1120	17.70	6.61	17.30	8.94	16.80	11.30	16.30	13.60	15.80	15.90
		1200	19.10	7.57	18.70	9.93	18.20	12.30	17.80	14.70	17.30	17.00
		1270	20.30	8.40	19.90	10.80	19.50	13.20	19.10	15.60	18.70	18.00
		1410	22.50	10.50	22.10	13.20	21.70	15.90	21.30	18.60	20.80	21.30
		1540	24.60	12.50	24.20	15.40	23.70	18.30	23.20	21.20	22.70	24.00
		1670	26.50	14.30	26.00	17.40	25.50	20.50	25.00	23.50	24.50	26.60
SSR-200V	吸入口径 5K-80A 吐出口径 1.0Mpa- 200A	810	12.60	3.51	12.20	4.83	11.80	6.72	11.40	8.61	11.00	10.50
		870	13.80	4.12	13.30	6.00	12.80	7.80	12.30	9.77	11.80	11.70
		990	15.60	4.46	15.20	6.58	14.70	8.70	14.30	10.80	13.80	12.90
		1120	17.70	6.61	17.30	8.94	16.80	11.30	16.30	13.60	15.80	15.90
		1200	19.10	7.57	18.70	9.93	18.20	12.30	17.80	14.70	17.30	17.00
		1270	20.30	8.40	19.90	10.80	19.50	13.20	19.10	15.60	18.70	18.00
		1410	22.50	10.50	22.10	13.20	21.70	15.90	21.30	18.60	20.80	21.30
		1540	24.60	12.50	24.20	15.40	23.70	18.30	23.20	21.20	22.70	24.00
		1670	26.50	14.30	26.00	17.40	25.50	20.50	25.00	23.50	24.50	26.60

SSR 直联式 性能表

TYPE SSR DIRECT COUPLING PERFORMANCE TABLE

SSR-50										
型式 Type	口径 Bore	转速 rpm	排出压力		流量 Qs m ³ /min	轴功率 La kw	配套电机			
			kgf/cm ²	kpa			型式 Type	功率 kw		
SSR-50	50A	1450	0.10	9.8	1.66	0.50	Y80 ₂ -4	0.75		
			0.15	14.7	1.58	0.67	Y80 ₂ -4	0.75		
			0.20	19.6	1.54	0.82	Y90S-4	1.1		
			0.25	24.5	1.46	0.98	Y90S-4	1.1		
			0.30	29.4	1.40	1.14	Y90L-4	1.5		
			0.35	34.3	1.34	1.30	Y90L-4	1.5		
			0.40	39.2	1.30	1.47	Y100L1-4	2.2		
			0.45	44.1	1.25	1.62	Y100L1-4	2.2		
			0.50	49.0	1.20	1.79	Y100L1-4	2.2		
			0.55	53.9	1.16	1.96	Y100L1-4	2.2		
			0.60	58.8	1.14	2.15	Y100L2-4	3.0		

SSR-125										
型式 Type	口径 Bore	转速 rpm	排出压力		流量 Qs m ³ /min	轴功率 La kw	配套电机			
			kgf/cm ²	kpa			型式 Type	功率 kw		
SSR-125	125A	1450	0.10	9.8	9.72	3.45	Y132S-4	5.5		
			0.15	14.7	9.50	4.25	Y132S-4	5.5		
			0.20	19.6	9.35	5.20	Y132M-4	7.5		
			0.25	24.5	9.25	6.15	Y132M-4	7.5		
			0.30	29.4	9.15	7.10	Y132M-4	7.5		
			0.35	34.3	9.05	8.05	Y160M-4	11		
			0.40	39.2	8.95	9.00	Y160M-4	11		
			0.45	44.1	8.85	9.90	Y160L-4	15		
			0.50	49.0	8.77	10.90	Y160L-4	15		
			0.55	53.9	8.70	11.80	Y160L-4	15		
			0.60	58.8	8.60	12.80	Y160L-4	15		

SSR-65										
型式 Type	口径 Bore	转速 rpm	排出压力		流量 Qs m ³ /min	轴功率 La kw	配套电机			
			kgf/cm ²	kpa			型式 Type	功率 kw		
SSR-65	65A	1450	0.10	9.8	2.31	0.63	Y80 ₂ -4	0.75		
			0.15	14.7	2.22	0.88	Y90S-4	1.1		
			0.20	19.6	2.14	1.12	Y90L-4	1.5		
			0.25	24.5	2.07	1.34	Y90L-4	1.5		
			0.30	29.4	2.00	1.60	Y100L1-4	2.2		
			0.35	34.3	1.93	1.85	Y100L1-4	2.2		
			0.40	39.2	1.86	2.10	Y100L2-4	3.0		
			0.45	44.1	1.80	2.32	Y100L2-4	3.0		
			0.50	49.0	1.74	2.54	Y100L2-4	3.0		
			0.55	53.9	1.69	2.78	Y112M-4	4.0		
			0.60	58.8	1.63	3.00	Y112M-4	4.0		

SSR-150										
型式 Type	口径 Bore	转速 rpm	排出压力		流量 Qs m ³ /min	轴功率 La kw	配套电机			
			kgf/cm ²	kpa			型式 Type	功率 kw		
SSR-150	150A	1450	0.10	9.8	22.85	10.70	Y160L-4	15		
			0.15	14.7	22.70	12.75	Y160L-4	15		
			0.20	19.6	22.58	14.68	Y180M-4	18.5		
			0.25	24.5	22.45	16.68	Y180M-4	18.5		
			0.30	29.4	22.33	18.70	Y180L-4	22		
			0.35	34.3	22.23	20.80	Y180L-4	22		
			0.40	39.2	22.12	22.90	Y200L-4	30		
			0.45	44.1	22.01	24.85	Y200L-4	30		
			0.50	49.0	21.92	26.88	Y200L-4	30		
			0.55	53.9	21.83	29.00	Y225S-4	37		
			0.60	58.8	21.74	30.90	Y225S-4	37		

SSR-80										
型式 Type	口径 Bore	转速 rpm	排出压力		流量 Qs m ³ /min	轴功率 La kw	配套电机			
			kgf/cm ²	kpa			型式 Type	功率 kw		
SSR-80	80A	1450	0.10	9.8	4.04	1.39	Y100L1-4	2.2		
			0.15	14.7	3.96	1.80	Y100L1-4	2.2		
			0.20	19.6	3.86	2.15	Y100L2-4	3.0		
			0.25	24.5	3.80	2.52	Y100L2-4	3.0		
			0.30	29.4	3.74	2.85	Y112M-4	4.0		
			0.35	34.3	3.66	3.21	Y112M-4	4.0		
			0.40	39.2	3.58	3.57	Y132S-4	5.5		
			0.45	44.1	3.50	3.95	Y132S-4	5.5		
			0.50	49.0	3.43	4.29	Y132S-4	5.5		
			0.55	53.9	3.36	4.66	Y132S-4	5.5		
			0.60	58.8	3.30	5.02	Y132S-4	5.5		

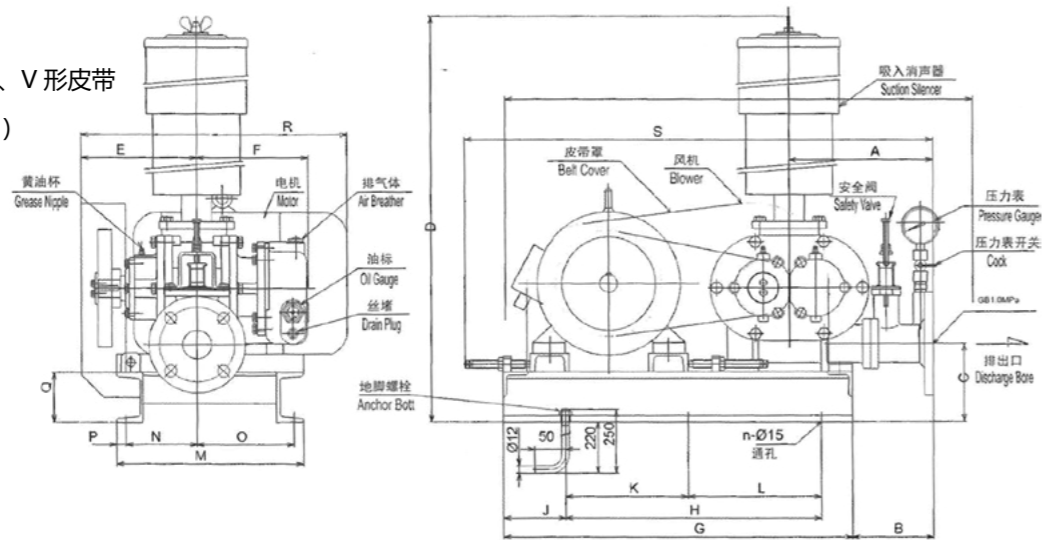
SSR-175										
型式 Type	口径 Bore	转速 rpm	排出压力		流量 Qs m ³ /min	轴功率 La kw	配套电机			
			kgf/cm ²	kpa			型式 Type	功率 kw		
SSR-175	200A	1450	0.10	9.8	34.09	13.35	Y160L-4	15		
			0.15	14.7	33.70	16.40	Y180M-4	18.5		
			0.20	19.6	33.38	19.32	Y180L-4	22		
			0.25	24.5	33.07	22.31	Y200L-4	30		
			0.30	29.4	32.79	25.32	Y200L-4	30		
			0.35	34.3	32.54	28.43	Y225S-4	37		
			0.40	39.2	32.29	31.52	Y225S-4	37		
			0.45	44.1	32.05	34.46	Y225S-4	37		
			0.50	49.0	31.84	37.49	Y225M-4	45		

SSR 外形尺寸图

TYPE SSR OUTLING DIMENSIONS

附属品内容

- 通用底座
- 皮带罩
- 风机皮带轮、电机带轮、V形皮带
- 吸入消声器（带过滤器）
- 安全阀
- 压力表
- 润滑油
- 地脚螺栓



单位/mm Unit/mm

型式 Type	记号 Mark	口径 Bore	A	B	C	D	E	F	G	H	J	K
SSR-50	50A	230	130	125	895	185	179	560	410	100	-	-
SSR-65	65A	230	130	135	970	205	202	600	450	100	-	-
SSR-80	80A	280	170	150	1130	220	225	650	500	100	-	-
SSR-100	100A	280	155	160	1255	260	265	730	580	100	-	-
SSR-125	125A	355	205	190	1515	295	294	860	700	110	350	350
SSR-150	150A	400	235	210	1730	370	377	960	750	160	400	400
SSR-175	200A	520	355	230	1775	465	457	1100	840	160	420	420
SSR-200	200A	591	378	256	2210	525	550	1280	1000	180	500	500

型式 Type	记号 Mark	口径 Bore	L	M	N	O	P	Q	n	R	S	重量 (kg) Weight
SSR-50	50A	-	300	115	155	15	80	4	450	730	70	70
SSR-65	65A	-	340	135	175	15	80	4	500	780	81	81
SSR-80	80A	-	360	130	200	15	80	4	530	860	123	123
SSR-100	100A	-	470	170	270	15	80	4	600	930	157	157
SSR-125	125A	350	470	185	255	15	100	6	710	1230	235	235
SSR-150	150A	350	590	250	300	20	100	6	860	1335	394	394
SSR-175	200A	420	720	325	355	20	100	6	1045	1600	495	495
SSR-200	200A	500	755	360	345	20	125	6	1080	1765	860	860

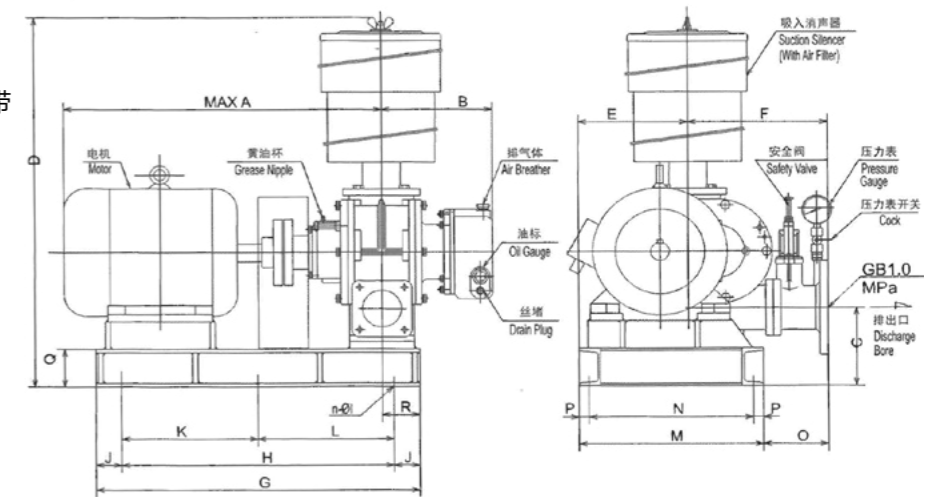
注意：重量不包含电机重量
Note: The weights given do not include the motor

SSR 直连式 外形尺寸

TYPE SSR DIRECT COUPLING OUTLING DIMENSIONS

附属品内容

- 通用底座
- 皮带罩
- 风机皮带轮、电机带轮、V形皮带
- 吸入消声器（带过滤器）
- 安全阀
- 压力表
- 润滑油
- 地脚螺栓



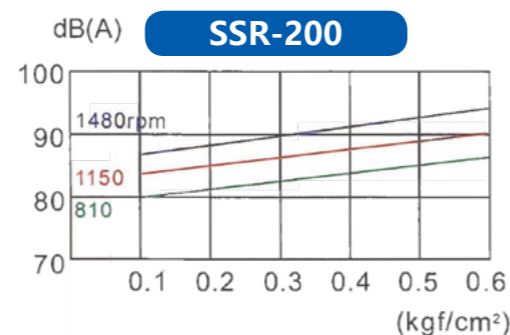
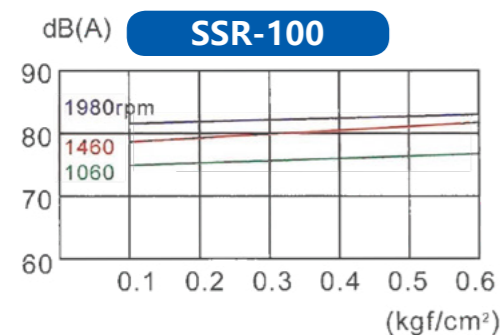
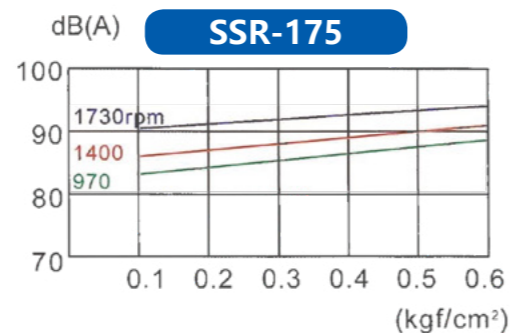
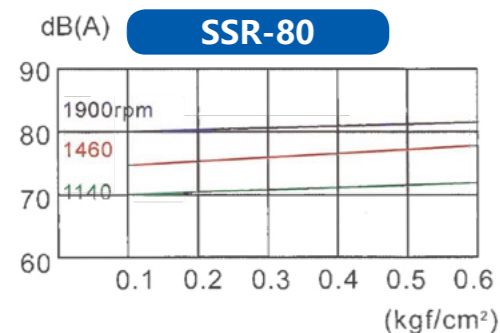
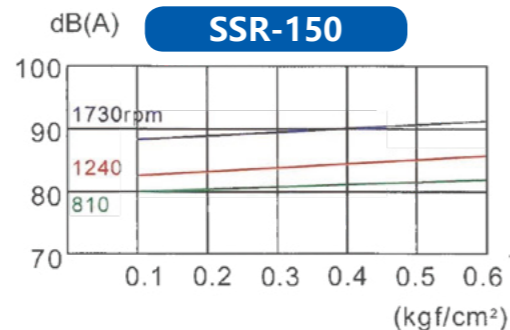
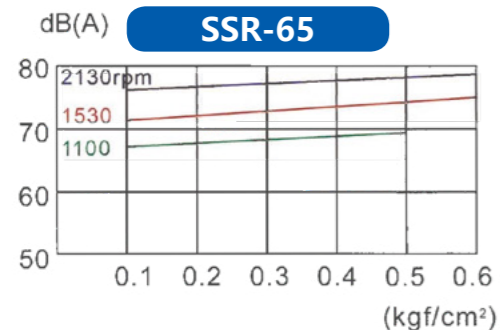
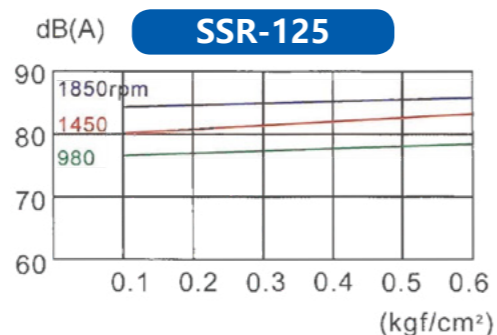
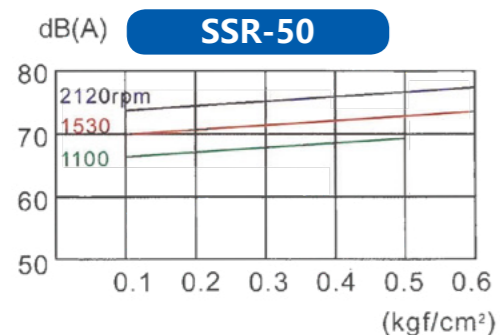
单位/mm Unit/mm

型式 Type	记号 Mark	口径 Bore	A	B	C	D	E	F	G	H	J
SSR-50	50A	570	179	135	895	152	230	540	420	60	60
SSR-65	65A	610	202	145	970	192	230	600	440	80	80
SSR-80	80A	700	225	165	1130	217	280	650	500	75	75
SSR-100	100A	900	265	175	1255	234	280	850	630	110	110
SSR-125	125A	945	294	205	1525	260	345	920	710	105	105
SSR-150	150A	1155	377	225	1745	305	385	1150	950	100	100
SSR-175	200A	1300	457	245	1765	305	505	1330	1030	150	150
SSR-200	200A	1570	550	276	2230	405	593	1600	1300	150	150

型式 Type	记号 Mark	口径 Bore	K	L	M	N	O	P	Q	R	n-Φ1	重量 (kg) Weight
SSR-50	50A	-	-	260	220	122	20	80	60	4-Φ14	72	72
SSR-65	65A	-	-	300	260	122	20	80	80	4-Φ14	84	84
SSR-80	80A	-	-	370	330	147	20	80	75	4-Φ19	132	132
SSR-100	100A	-	-	400	360	114	20	80	110	4-Φ19	168	168
SSR-125	125A	355	355	430	390	175	20	100	105	6-Φ19	245	245
SSR-150	150A	475	475	500	455	190	22.5	100	165	6-Φ19	408	408
SSR-175	200A	515	515	500	455	310	22.5	100	240	6-Φ19	505	505
SSR-200	200A	650	650	650	605	348	22.5	126	240	6-Φ19	900	900

SSR 噪音值

TYPE SSR NOISE LEVEL



注：上述数据是在本社测定的数据
Note: There values are based on the measurements taken in our shop

噪音值 | dB (A) | 机侧 | 1.0m
NOISE LEVEL | dB (A) | Machine Side | 1.0m

SSR-HB 高压型 性能表

TYPE SSR-HB PERFORMANCE TABLE

Qs 进风状态风量(m³/min)
Suction-phase Air Volume(m³/min)

La 所需动力(kW)
Required electric power(kW)

0.75kW 1.1kW 1.5kW 2.2kW 3kW 4kW 5.5kW 7.5kW 11kW
15kW 18.5kW 22kW 30kW 37kW 45kW 55kW 75kW 90kW

形式 Type	口径 Bore	转速 rpm	排出压力 (kgf/cm²) Discharge Pressure																转速 rpm	
			0.30		0.40		0.50		0.60		0.65		0.70		0.75		0.80			
			Qs	La	Qs	La	Qs	La	Qs	La	Qs	La	Qs	La	Qs	La	Qs	La		
SSR-50H	50A	1530	1.52	1.34	1.42	1.69	1.34	2.03	1.27	2.38	1.24	2.56								1530
		1640	1.67	1.47	1.58	1.84	1.50	2.21	1.42	2.58	1.39	2.77								1640
		1730	1.80	1.57	1.70	1.96	1.62	2.36	1.55	2.75	1.51	2.95								1730
		1840	1.95	1.71	1.86	2.12	1.78	2.54	1.70	2.96	1.66	3.17	1.62	3.38						1840
		1950	2.11	1.85	2.01	2.29	1.93	2.73	1.85	3.18	1.81	3.41	1.77	3.63						1950
		2120	2.34	2.07	2.25	2.55	2.17	3.03	2.09	3.52	2.05	3.76	2.01	3.99	1.97	4.20				2120
		2300	2.59	2.33	2.50	2.84	2.42	3.35	2.34	3.86	2.30	4.11	2.26	4.37	2.22	4.59	2.18	4.80		2300
SSR-65H	65A	1530	2.14	1.72	2.02	2.25	1.90	2.72	1.79	3.20										1530
		1640	2.36	1.89	2.24	2.46	2.12	2.95	2.01	3.46	1.96	3.86								1640
		1740	2.56	2.04	2.44	2.64	2.32	3.16	2.21	3.70	2.16	4.11								1740
		1820	2.72	2.16	2.60	2.79	2.48	3.33	2.37	3.90	2.32	4.37	2.26	4.66						1820
		1940	2.96	2.35	2.83	3.02	2.71	3.59	2.61	4.20	2.56	4.70	2.50	5.01						1940
		2130	3.36	2.65	3.21	3.35	3.09	4.00	2.99	4.66	2.94	5.20	2.88	5.55	2.83	5.88				2130
		2300	3.51	2.94	3.38	3.83	3.28	4.49	3.16	5.33	3.11	5.70	3.07	6.12	3.02	6.56	2.97	6.88		2300
SSR-80H	80A	1460	3.65	3.11	3.49	3.88	3.34	4.64	3.20	5.40	3.13	5.78	3.06	6.16						1460
		1560	3.95	3.35	3.82	4.17	3.67	4.99	3.53	5.79	3.46	6.19	3.39	6.59	3.32	6.99				1560
		1650	4.28	3.56	4.12	4.44	3.96	5.30	3.82	6.15	3.75	6.58	3.68	7.00	3.61	7.43				1650
		1730	4.55	3.76	4.39	4.67	4.23	5.57	4.09	6.47	4.02	6.92	3.95	7.37	3.88	7.82	3.81	8.27		1730
		1820	4.84	3.97	4.68	4.94	4.52	5.88	4.38	6.82	4.31	7.29	4.24	7.76	4.17	8.23	4.10	8.70		1820
		1900	5.11	4.16	4.95	5.17	4.79	6.16	4.65	7.40	4.58	7.63	4.51	8.12	4.44	8.61	4.37	9.10		1900
		2100	5.75	4.68	5.61	5.85	5.44	7.10	5.31	7.93	5.24	8.47	5.17	9.02	5.10	9.56	5.03	10.10		2100
SSR-100H	100A	1310	5.18	4.05	4.95	5.18	4.74	6.30	4.55	7.48	4.45	8.17	4.38	8.73						1310
		1460	6.00	4.62	5.78	5.87	5.58	7.10	5.39	8.45	5.30	9.21	5.20	9.83	5.11	10.46				1460
		1540	6.40	4.98	6.19	6.30	5.99	7.61	5.81	9.00	5.72	9.75	5.62	10.44	5.53	11.10				1540
		1680	7.13	5.62	6.92	7.08	6.73	8.50	6.55	10.03	6.46	10.79	6.37	11.51	6.28	12.23	6.19	12.95		1680
		1780	7.62	6.10	7.42	7.63	7.23	9.15	7.06	10.71	6.98	11.55	6.89	12.32	6.81	13.09	6.72	13.86		1780
		1880	8.15	6.55	7.95	8.18	7.77	9.80	7.60	11.42	7.52	12.28	7.43	13.08	7.35	13.89	7.26	14.69		1880
		1980	8.65	7.01	8.46	8.75	8.28	10.45	8.12	12.13	8.04	13.04	7.95	13.89	7.87	14.74	7.78	15.59		1980
2100	9.28	7.57	9.09	9.34	8.91	11.10	8.75	12.93	8.67	13.83	8.58	14.73	8.50	15.64	8.41	16.54		2100		
2200	9.81	8.07	9.62	9.92	9.44	11.76	9.28	13.60	9.19	14.55	9.11	15.49	9.02	16.44	8.94	17.38		2200		

SSR-HB 高压型 性能表

TYPE SSR-HB PERFORMANCE TABLE

Qs 进风状态风量(m³/min)

La 所需动力(kW)

Suction-phase Air Volume(m³/min)

Required electric power(kW)



形式 Type	口径 Bore	转速 rpm	排出压力 (kgf/cm ²) Discharge Pressure																转速 rpm
			0.30		0.40		0.50		0.60		0.65		0.70		0.75		0.80		
			29.4kPa		39.2kPa		49kPa		58.8kPa		63.7kPa		68.6kPa		73.5kPa		78.4kPa		
			Qs	La	Qs	La	Qs	La	Qs	La	Qs	La	Qs	La	Qs	La	Qs	La	
SSR-125HB	125A	1200	7.45	5.50	7.25	7.10	7.00	8.65	6.88	10.25	6.80	11.03	6.72	11.80	6.64	12.58	6.56	13.35	1200
		1310	8.19	6.20	8.00	7.90	7.82	8.65	7.64	11.40	7.56	12.25	7.48	13.10	7.40	13.95	7.32	14.80	1310
		1390	8.74	6.70	8.54	8.50	8.37	10.35	8.20	12.20	8.12	13.11	8.04	14.02	7.95	14.93	7.87	15.84	1390
		1450	9.15	7.10	8.95	9.00	8.77	10.90	8.60	12.80	8.52	13.75	8.43	14.69	8.35	15.64	8.26	16.58	1450
		1530	9.70	7.65	9.50	9.60	9.33	11.60	9.15	13.60	9.07	14.50	8.98	15.60	8.89	16.60	8.80	17.60	1530
		1630	10.37	8.35	10.17	10.35	10.01	12.40	9.85	14.60	9.77	15.68	9.67	16.76	9.58	17.84	9.48	18.92	1630
		1750	11.18	9.18	10.99	11.26	10.83	13.38	10.66	15.80	10.57	16.92	10.47	18.04	10.38	19.16	10.28	20.28	1750
		1850	11.85	9.88	11.66	12.02	11.50	14.20	11.34	16.85	11.25	18.03	11.15	19.21	11.06	20.38	10.96	21.47	1850
		2000	12.85	11.09	12.66	13.60	12.50	16.21	12.34	18.76	12.25	20.04	12.15	21.33	12.06	22.61	11.96	23.90	2000
		SSR-150HB	160A	860	12.03	9.30	11.75	11.70	11.54	14.25	11.27	16.80	11.14	17.79	11.01	18.99	10.88	20.19	10.75
970	13.95			11.05	13.70	13.80	13.50	16.60	13.23	19.40	13.10	21.47	12.97	22.91	12.84	24.36	12.71	25.80	970
1110	16.37			13.10	16.16	16.50	15.95	19.60	15.70	22.80	15.57	25.09	15.44	26.76	15.31	28.43	15.18	30.09	1110
1180	17.59			14.40	17.37	17.80	17.17	21.10	16.97	24.40	16.84	26.36	16.71	28.24	16.58	30.13	16.45	31.82	1180
1240	18.63			15.40	18.43	18.90	18.23	22.40	18.03	25.80	17.90	27.75	17.77	29.58	17.64	31.41	17.51	33.19	1240
1400	21.40			17.90	21.20	21.90	21.05	25.80	20.87	29.70	20.74	33.36	20.61	35.88	20.48	37.99	20.35	40.11	1400
1520	23.40			20.15	23.21	24.60	23.04	28.90	22.82	33.30	22.69	35.77	22.54	38.16	22.41	40.43	22.28	42.71	1520
1620	24.86			22.60	24.68	27.40	24.48	32.05	24.27	36.90	24.14	40.05	24.04	43.34	23.88	45.81	23.75	48.28	1620
1730	26.48			25.30	26.27	30.40	26.08	35.55	25.87	40.80	25.74	44.83	25.61	47.61	25.48	50.29	25.35	52.97	1730
1900	29.13			28.96	28.94	34.56	28.75	40.34	28.56	45.16	28.37	47.85	28.18	50.52	27.99	53.38	27.90	56.41	1900
SSR-200HB	200A	810	27.05	20.68	26.39	26.94	25.72	33.16	25.13	39.05	24.78	47.32	24.45	45.38	24.14	48.50	23.85	51.75	810
		900	31.16	24.00	30.55	30.93	29.84	37.83	29.21	44.38	28.97	47.66	28.66	51.25	28.33	54.50	28.02	57.83	900
		980	34.64	27.18	34.27	34.55	33.53	42.02	32.84	49.38	32.53	53.01	32.20	56.75	31.86	60.58	31.53	64.25	980
		1070	38.94	30.03	38.47	38.68	37.65	46.82	38.92	54.95	35.87	58.85	36.65	63.75	36.45	67.35	36.27	71.46	1070
		1150	42.57	32.71	42.10	42.02	41.28	50.98	40.56	59.74	40.51	64.35	40.26	68.65	39.97	73.36	39.83	77.69	1150
		1230	45.72	36.26	45.28	46.08	44.58	55.53	43.94	64.80	43.92	69.39	43.71	74.26	43.52	78.81	43.35	83.56	1230
		1310	48.88	39.66	48.49	50.18	47.90	59.96	47.33	69.72	47.23	74.82	47.01	79.78	46.80	84.72	46.65	89.7	1310
		1390	51.99	42.92	51.66	54.22	51.18	64.48	50.74	74.60	50.60	79.65	50.33	84.91	50.21	90.25	50.08	95.58	1390
		1480	55.52	46.58	55.26	58.19	54.87	68.98	54.58	80.18	54.47	85.68	54.35	91.36	54.21	96.78	54.06	102.45	1480

形式 Type	口径 Bore	转速 rpm	排出压力 (kgf/cm ²) Discharge Pressure																转速 rpm
			0.10		0.20		0.30		0.40		0.50		0.60		0.70		0.80		
			9.8kPa		19.6kPa		29.4kPa		39.2kPa		49kPa		58.8kPa		68.6kPa		78.4kPa		
			Qs	La	Qs	La	Qs	La	Qs	La	Qs	La	Qs	La	Qs	La	Qs	La	
SSR-250HB	250A	900	57.03	17.18	54.35	27	52.13	38.05	50.42	49.50	49.25	60.00	48.30	70.08	47.65	81.80	46.60	91.08	900
		980	62.75	18.70	60	30.78	57.85	42.65	56.25	55.01	55.23	66.82	54.23	79.01	53.50	91.08	52.58	101.66	980
		1070	69.13	21	66.33	34.15	64.28	47.88	62.75	61.23	61.70	74.45	60.80	88.00	60.08	101.40	59.15	113.5	1070
		1160	75.31	23.78	72.65	38.22	70.71	53.00	69.27	67.45	68.28	82.23	67.40	96.95	66.60	111.35	65.8	125.32	1160
		1240	80.84	26	78.3	41.66	76.05	57.45	74.75	73.08	73.60	89.05	72.66	104.78	72.01	120.45	71.75	135.65	1240
		1350	88.52	29.57	86.10	46.33	84.40	64.00	83.12	80.66	82.20	97.65	81.35	115.68	80.55	133.12	79.95	154.5	1350

SSR-VHB 型 真空性能表

TYPE SSR-VHB VACUUM PERFORMANCE TABLE

Qs 进风状态风量(m³/min)

La 所需动力(kW)

Suction-phase Air Volume(m³/min)

Required electric power(kW)



型式 type	口径 Bore	真空度 Vacuum- pressure	真空度 Vacuum- pressure												真空度 Vacuum- pressure			
			-100mmHg		-150mmHg		-200mmHg		-250mmHg		-300mmHg		-330mmHg					
			-1360mmAq		-2040mmAq		-2720mmAq		-3400mmAq		-4080mmAq		-4488mmAq					
			Qs	La	Qs	La	Qs	La	Qs	La	Qs	La	Qs	La				
SSR-50VH	吸入口径 5K-40A 吐出口径 1.0MPa- 50A	1100	1.12	0.36	1.03	0.55	0.94	0.74	0.86	0.93								1100
		1230	1.29	0.47	1.20	0.67	1.10	0.88	1.02	1.08								1230
		1350	1.45	0.58	1.36	0.80	1.26	1.02	1.16	1.24								1350
		1470	1.62	0.74	1.54	0.96	1.45	1.18	1.35	1.40	1.25	1.62	1.21	1.75				1470
		1560	1.76	0.86	1.69	1.09	1.60	1.31	1.50	1.54	1.37	1.76	1.31	1.89				1560
		1660	1.88	0.93	1.81	1.17	1.71	1.41	1.61	1.66	1.48	1.90	1.42	2.04				1660
		1750	1.99	0.99	1.92	1.27	1.82	1.50	1.71	1.76	1.58	2.02	1.52	2.17				1750
		1850	2.12	1.13	2.05	1.39	1.95	1.65	1.84	1.91	1.71	2.17	1.64	2.32				1850
		1960	2.27	1.28	2.20	1.55	2.10	1.81	1.99	2.08	1.90	2.34	1.85	2.50				1960
		2120	2.46	1.56	2.38	1.84	2.27	2.21	2.15	2.40	2.02	2.67	1.95	2.83				2120
2300	2.67	1.79	2.59	2.10	2.48	2.50	2.37	2.70	2.27	3.05	2.23	3.21				2300		
SSR-65VH	吸入口径 5K-50A 吐出口径 1.0MPa- 65A	1100	1.57	0.75	1.43	0.98	1.30	1.21	1.16	1.45								1100
		1240	1.83	0.84	1.69	1.09	1.54	1.35	1.40	1.61								1240
		1360	2.08	0.95	1.93	1.24	1.78	1.52	1.64	1.81								1360
		1460	2.27	1.05	2.13	1.35	1.99	1.65	1.84	1.96	1.70	2.26	1.61	2.44				1460
		1550	2.47	1.13	2.32	1.45	2.17	1.77	2.03	2.09	1.88	2.41	1.80	2.60				1550
		1670	2.70	1.24	2.56	1.58	2.42	1.93	2.27	2.28	2.13	2.62	2.05	2.83				1670
		1770	2.90	1.32	2.76	1.69	2.62	2.06	2.49	2.43	2.35	2.79	2.27	3.03				1770
		1860	3.08	1.44	2.94	1.82	2.80	2.20	2.65	2.59	2.51	2.98	2.44	3.20				1860
		1960	3.33	1.60	3.18	2.00	3.03	2.41	2.89	2.81	2.74	3.23	2.72	3.47				1960
		2150	3.57	1.84	3.43	2.28	3.30	2.72	3.16	3.16	3.02	3.60	2.92	3.86				2150
2300	3.80	2.10	3.65	2.54	3.49	3.05	3.34	3.51	3.18	3.95	3.09	4.21				2300		
SSR-80VH	吸入口径 5K-65A 吐出口径 1.0MPa- 80A	1130	2.92	1.01	2.79	1.46	2.65	1.90	2.50	2.35								1130
		1240	3.29	1.17	3.15	1.66	3.00	2.14	2.85	2.63	2.69	3.11	2.62	3.40				1240
		1300	3.49	1.30	3.35	1.80	3.20	2.30	3.05	2.80	2.89	3.30	2.82	3.60				1300
		1370	3.73	1.44	3.59	1.96	3.44	2.49	3.29	3.01	3.13	3.53	3.06	3.84				1370
		1470	4.03	1.60	3													

SSR-VHB 型 真空性能表

TYPE SSR-VHB VACUUM PERFORMANCE TABLE

Qs 进风状态风量(m³/min)

La 所需动力(kW)

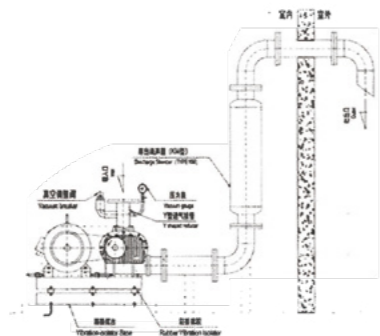
Suction-phase Air Volume(m³/min)

Required electric power(kW)



型式 type	口径 Bore	真空度 Vacuum-pressure	真空度 Vacuum-pressure												真空度 Vacuum-pressure
			-100mmHg		-150mmHg		-200mmHg		-250mmHg		-300mmHg		-330mmHg		
			Qs	La	Qs	La	Qs	La	Qs	La	Qs	La	Qs	La	
SSR-125VHB	吸入口径 5K-100A 吐出口径 1.0MPa-125A	980	6.24	2.27	5.97	3.17	5.70	4.07	5.42	4.97	5.14	5.86	5.01	6.40	980
		1050	6.75	2.60	6.48	3.53	6.21	4.47	5.94	5.41	5.66	6.35	5.61	6.89	1050
		1200	7.77	3.26	7.51	4.31	7.25	5.37	6.98	6.42	6.69	7.47	6.58	8.08	1200
		1310	8.57	3.71	8.36	4.87	8.13	6.02	7.88	7.18	7.61	8.33	7.44	9.00	1310
		1410	9.27	4.05	9.05	5.29	8.82	6.53	8.57	7.77	8.30	9.00	8.15	9.73	1410
		1470	9.70	4.37	9.48	5.66	9.25	6.95	9.02	8.23	8.78	9.50	8.50	10.28	1470
		1550	10.37	4.62	10.10	5.98	9.82	7.34	9.58	8.70	9.33	10.10	9.13	10.92	1550
		1650	11.00	5.18	10.70	6.64	10.50	8.11	10.30	9.58	10.10	11.10	9.64	11.93	1650
		1770	11.80	5.70	11.50	7.23	11.30	8.75	11.10	10.30	10.90	11.80	10.38	12.71	1770
		1880	12.50	6.25	12.30	7.86	12.00	9.46	11.80	11.10	11.60	12.70	11.16	13.66	1880
SSR-150VHB	吸入口径 5K-125A 叶出口径 1.0MPa-150A	810	12.60	3.51	12.20	4.83	11.80	6.72	11.40	8.61	11.00	10.50	10.75	11.61	810
		870	13.80	4.12	13.30	6.00	12.80	7.80	12.30	9.77	11.80	11.70	11.50	12.74	870
		990	15.60	4.46	15.10	6.58	14.60	8.70	14.20	10.80	13.80	12.90	13.60	14.17	990
		1120	17.70	6.61	17.30	8.94	16.80	11.30	16.30	13.60	15.80	15.90	15.55	17.30	1120
		1200	19.20	7.57	18.70	9.93	18.20	12.30	17.80	17.30	17.00	16.93	18.48	1200	
		1270	20.30	8.40	19.90	10.80	19.50	13.20	19.10	15.60	18.70	18.00	18.09	19.42	1270
		1410	22.50	10.50	22.10	13.20	21.70	15.90	21.30	18.60	20.90	21.30	20.69	22.90	1410
		1540	24.70	12.50	24.20	15.40	23.70	18.30	23.20	21.20	22.70	24.00	22.25	25.70	1540
		1670	26.50	14.30	26.00	17.40	25.50	20.50	25.00	23.50	24.50	26.60	24.22	28.41	1670
		1780	27.80	15.90	27.30	19.20	26.80	22.50	26.30	25.80	25.70	29.10	25.51	31.07	1780
SSR-200VHB	吸入口径 5K-200A 吐出口径 1.0MPa-200A	810	31.07	10.38	29.92	14.89	29.01	18.96	28.16	23.20	27.08	27.43	25.72	29.85	810
		900	34.92	12.49	33.98	17.37	33.17	22.01	32.28	26.82	31.16	31.49	29.76	34.30	900
		980	38.39	14.40	37.24	19.66	36.85	24.80	35.97	30.06	35.10	35.14	34.60	38.19	980
		1070	42.37	16.59	41.02	21.61	40.91	27.72	40.09	33.57	38.86	39.32	36.37	42.81	1070
		1150	45.90	18.61	45.25	24.06	44.65	30.15	43.72	36.36	42.50	42.76	40.96	46.16	1150
		1230	49.01	20.58	48.38	26.74	47.79	33.47	47.02	40.25	45.87	46.83	43.78	50.74	1230
		1310	52.26	23.03	51.61	29.61	50.95	36.65	50.33	43.84	49.24	50.97	46.60	55.13	1310
		1390	55.22	25.15	54.65	32.33	54.11	39.86	53.61	47.40	52.64	55.06	49.44	59.57	1390
		1480	58.65	27.52	58.17	34.85	57.64	43.13	57.05	51.20	56.46	59.06	52.61	63.76	1480
		SSR-250VHB	250A	900	55.70	20.72	53.24	27.10	51.28	36.23	49.15	43.78	47.15	49.50	46.73
980	61.43			22.05	58.95	30.98	57.05	40.33	55.03	48.83	53.00	55.51	52.68	60.92	980
1070	67.72			25.83	65.30	34.50	63.52	45.88	61.30	54.56	59.60	61.53	59.35	67.84	1070
1160	73.95			28.98	71.64	38.77	69.99	50.92	68.15	60.23	66.10	67.65	65.90	74.84	1160
1240	79.59			31.64	77.19	41.96	75.40	55.50	73.20	65.27	71.60	73.48	71.10	81.07	1240
1350	87.31			35.61	85.23	46.68	83.60	62.10	82.00	72.33	79.80	81.00	79.50	89.15	1350

真空配管图 DRAWING OF VACUUM PIPING



SSR-HB 高压型直联式性能表

TYPE SSR-HB DIRECT COUPLING PERFORMANCE TABLE

型式 type	口径 Bore	转速 rpm	排出压力 Discharge Pressure		流量 Qs m ³ /min	轴功率 La kW	配套电机 MOTOR	
			kgf/cm ²	kpa			型式 TYPE	功率 KW
			SSR-80H	80A			1450	0.30
0.35	34.3	3.66			3.21	Y112M-4		4.0
0.40	39.2	3.58			3.57	Y132S-4		5.5
0.45	44.1	3.50			3.95	Y132S-4		5.5
0.50	49.0	3.43			4.29	Y132S-4		5.5
0.55	53.9	3.36			4.66	Y132S-4		5.5
0.60	58.8	3.30			5.02	Y132S-4		5.5
0.65	63.7	3.13			5.78	Y132M-4		7.5
0.70	68.6	3.06			6.16	Y132M-4		7.5
0.75	73.5	2.99			6.54	Y132M-4		7.5

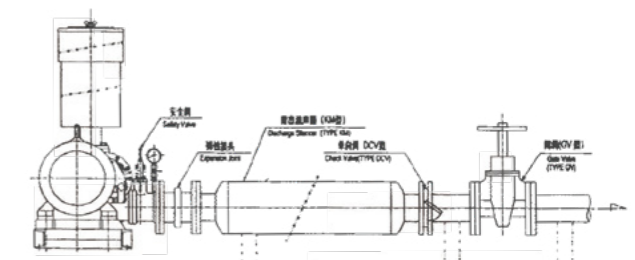
型式 type	口径 Bore	转速 rpm	排出压力 Discharge Pressure		流量 Qs m ³ /min	轴功率 La kW	配套电机 MOTOR	
			kgf/cm ²	kpa			型式 TYPE	功率 KW
			SSR-100H	100A			1450	0.30
0.35	34.3	5.85			5.20	Y132M-4		7.5
0.40	39.2	5.74			5.83	Y132M-4		7.5
0.45	44.1	5.64			6.48	Y132M-4		7.5
0.50	49.0	5.54			7.05	Y160M-4		11
0.55	53.9	5.44			7.69	Y160M-4		11
0.60	58.8	5.35			8.39	Y160M-4		11
0.65	63.7	5.30			9.21	Y160M-4		11
0.70	68.6	5.20			9.83	Y160M-4		11
0.75	73.5	5.11			10.46	Y160L-4		15

型式 type	口径 Bore	转速 rpm	排出压力 Discharge Pressure		流量 Qs m ³ /min	轴功率 La kW	配套电机 MOTOR	
			kgf/cm ²	kpa			型式 TYPE	功率 KW
			SSR-125HB	125A			1450	0.30
0.35	34.3	9.05			8.05	Y160M-4		11
0.40	39.2	8.95			9.00	Y160M-4		11
0.45	44.1	8.85			9.90	Y160L-4		15
0.50	49.0	8.77			10.90	Y160L-4		15
0.55	53.9	8.70			11.80	Y160L-4		15
0.60	58.8	8.60			12.80	Y160L-4		15
0.65	63.7	8.52			13.75	Y180M-4		18.5
0.70	68.6	8.43			14.69	Y180M-4		18.5
0.75	73.5	8.35			15.64	Y180M-4		18.5

型式 type	口径 Bore	转速 rpm	排出压力 Discharge Pressure		流量 Qs m ³ /min	轴功率 La kW	配套电机 MOTOR	
			kgf/cm ²	kpa			型式 TYPE	功率 KW
			SSR-150HB	150A			1450	0.30
0.35	34.3	22.23			20.80	Y180L-4		22
0.40	39.2	22.12			22.90	Y200L-4		30
0.45	44.1	22.01			24.85	Y200L-4		30
0.50	49.0	21.92			26.88	Y200L-4		30
0.55	53.9	21.83			29.00	Y225S-4		37
0.60	58.8	21.74			30.90	Y225S-4		37
0.65	63.7	21.65			34.90	Y225S-4		37
0.70	68.6	21.57			37.50	Y225M-4		45
0.75	73.5	21.49			39.85	Y225M-4		45

型式 type	口径 Bore	转速 rpm	排出压力 Discharge Pressure		流量 Qs m ³ /min	轴功率 La kW	配套电机 MOTOR	
			kgf/cm ²	kpa			型式 TYPE	功率 KW
			SSR-200HB	200A			1480	0.30
0.35	34.3	57.89			52.36	Y250M-4		55
0.40	39.2	57.76			58.19	Y280S-4		75
0.45	44.1	57.57			63.62	Y280S-4		75
0.50	49.0	57.37			68.98	Y280S-4		75
0.55	53.9	57.22			74.22	Y280M-4		90
0.60	58.8	57.08			80.18	Y280M-4		90
0.65	63.7	56.96			85.68	Y280M-4		90
0.70	68.6	56.85			91.36	Y315S-4		110
0.75	73.5	56.71			96.78	Y315S-4		110

联轴器传动配管图 COUPLING TRANSMISSION DRAWING OF PIPING



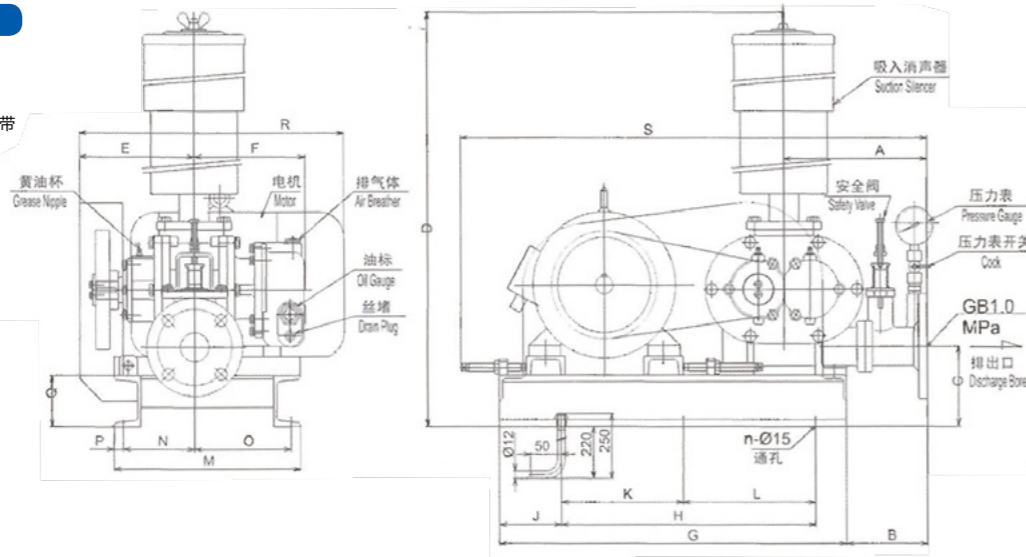
(注) 单向阀必须安装在水平管路上
Note: Make sure that the piping of Check valve is horizontal

SSR-HB 高压型外形尺寸图

TYPE SSR-HB OUTLINE DIMENSIONS

附属品内容

- 通用底座
- 皮带罩
- 风机皮带轮、电机带轮、V形皮带
- 吸入消声器 (带过滤器)
- 安全阀
- 压力表
- 润滑油
- 地脚螺栓



K、H、L、N、O为基础图尺寸

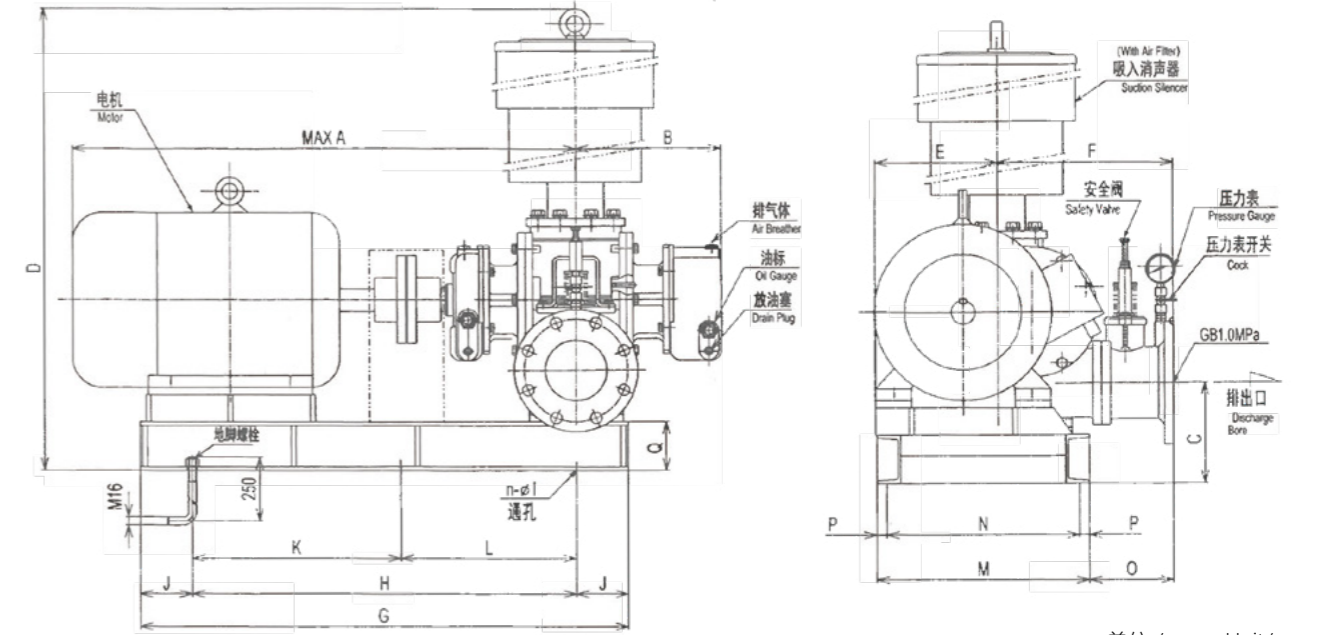
单位/mm Unit/mm

型式 Type	记号 Mark	口径 Bore	A	B	C	D	E	F	G	H	J	K
50H	50A	230	130	125	900	185	179	600	450	100	-	-
65H	65A	230	130	135	975	205	202	650	470	100	-	-
80H	80A	280	170	150	1135	220	225	710	530	100	-	-
100H	100A	280	155	160	1255	270	265	780	630	100	-	-
125HB	125A	355	205	190	1515	354	294	900	700	110	350	-
150HB	150A	400	235	210	1730	466.5	378	1100	840	160	420	-
200HB	200A	591	378	256	2210	600	550	1320	1000	180	500	-
250HB	250A	750	490	350	2400	716	610	1670	1160	300	580	-

型式 Type	记号 Mark	口径 Bore	L	M	N	O	P	Q	n	R	S	重量 (kg) Weight
50H	50A	-	360	115	215	15	80	4	505	835	70	
65H	65A	-	375	135	210	15	80	4	545	835	81	
80H	80A	-	470	130	310	15	80	4	678	943	123	
100H	100A	-	535	170	335	15	80	4	710	985	161	
125HB	125A	350	555	243	272	20	100	6	810	1235	245	
150HB	150A	420	720	311.5	368.5	20	100	6	1045	1335	406	
200HB	200A	500	810	385	375	25	126	6	1215	1850	880	
250HB	250A	580	1020	509	461	25	140	6	1350	2200	1320	

SSR-HB 高压型直联式外形尺寸图

TYPE SSR-HB DIRECT COUPLING OUTLINE DIMENSIONS



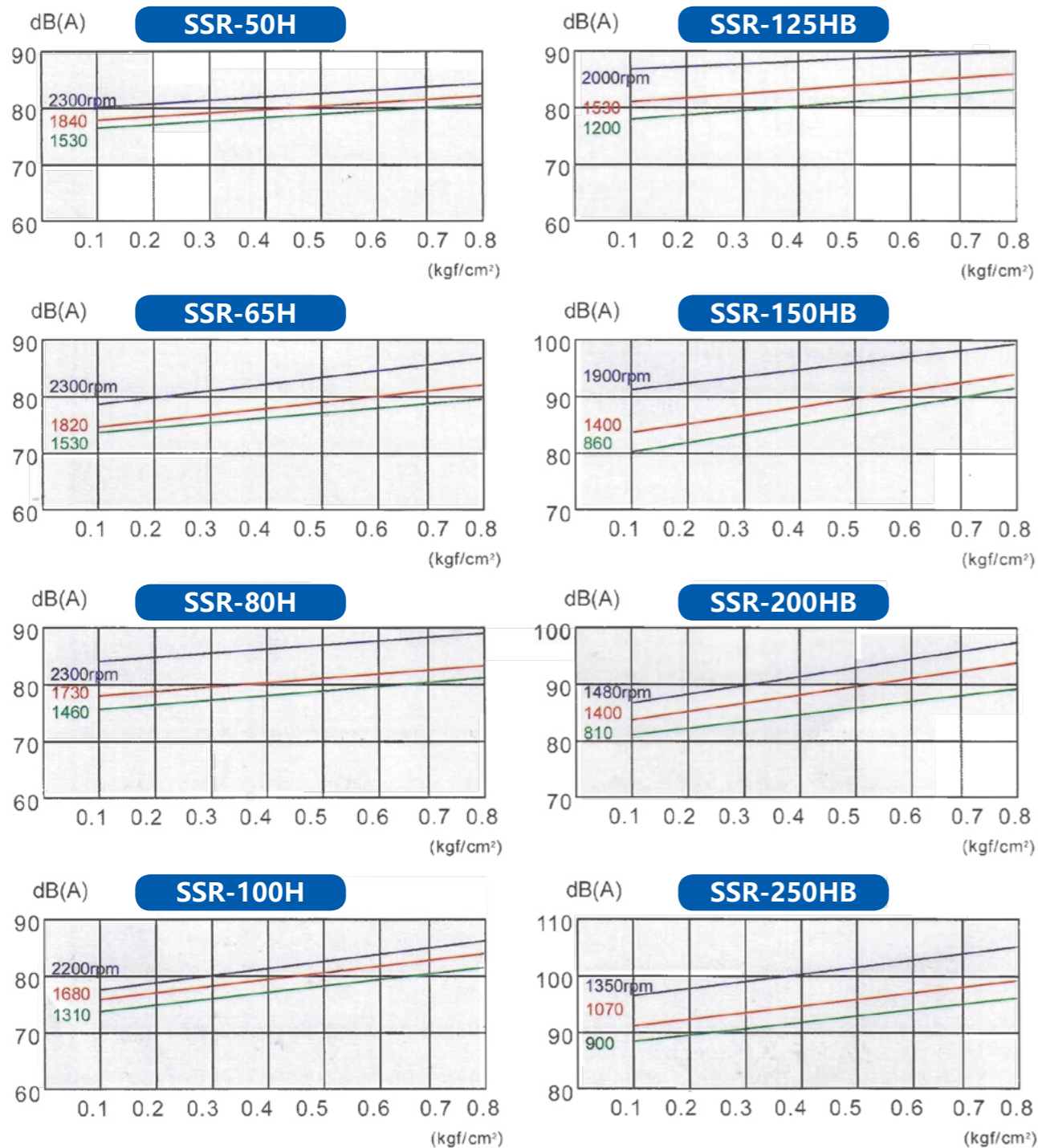
单位/mm Unit/mm

型式 Type	记号 Mark	口径 Bore	A	B	C	D	E	F	G	H	J
80H	80A	725	225	165	1130	217	280	650	500	75	-
100H	100A	925	265	175	1255	234	280	850	630	110	-
125HB	125A	1020	294	205	1525	260	345	920	710	105	-
150HB	150A	1290	377	225	1745	305	385	1250	1010	120	-
200HB	200A	1785	550	276	2230	405	593	1700	1400	150	-

型式 Type	记号 Mark	口径 Bore	K	L	M	N	O	P	Q	R	n-Φ1	重量 (kg) Weight
80H	80A	-	-	370	330	147	20	80	75	4-Φ19	132	
100H	100A	-	-	400	360	114	20	80	110	4-Φ19	168	
125HB	125A	390	390	430	390	175	20	100	105	6-Φ19	245	
150HB	150A	505	505	500	455	190	22.5	100	165	6-Φ19	408	
200HB	200A	700	700	680	605	348	22.5	126	240	6-Φ19	925	

SSR-HB 高压型噪音值

TYPE SSR-HB NOISE LEVEL



噪音值 dB(A) NOISE LEVEL dB(A)
机侧 1.0m Machine Side 1.0m

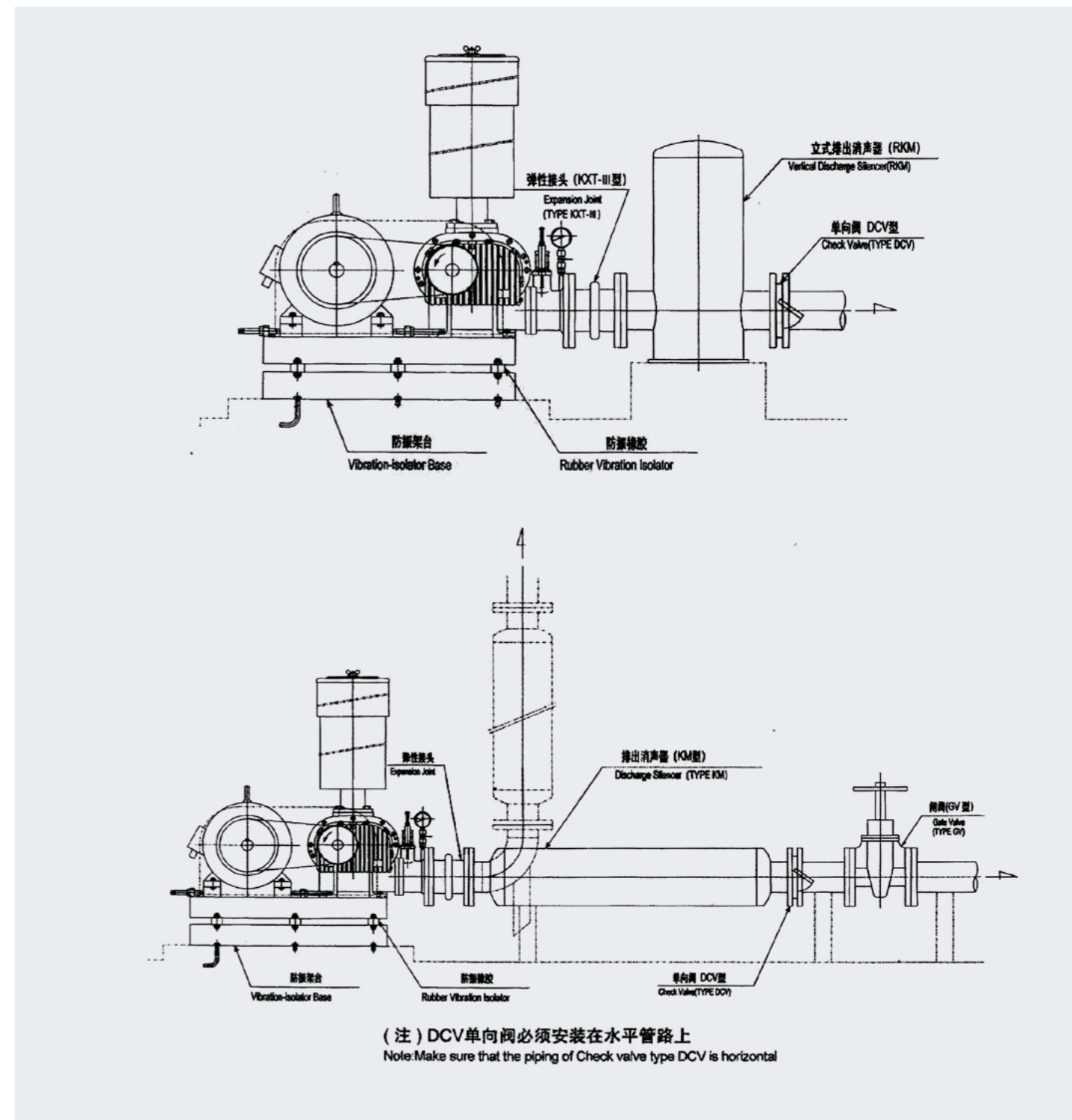
注：上述数据是在本社测定的数据
Note: There values are based on the measurements taken in our shop

SSR-HB 高压型配管参考图

REFERENCE DRAWING OF PIPING FOR TYPE SSR-HB

皮带传动配管图

PULLEY TRANSMSSION DRAWING OF PIPING



SSR-HB-U 高压型性能表

TYPE SSR-HB-U PERFORMANCE TABLE

Qs 进风状态风量(m³/min)

Suction-phase Air Volume(m³/min)

La 所需动力(kW) Required electric power(kW)

型式 Type	口径 Bore	转速 rpm	排出压力 (kgf/cm ²) Discharge Pressure																转速 rpm	
			0.30		0.40		0.50		0.60		0.65		0.70		0.75		0.80			
			29.4kPa		39.2kPa		49kPa		58.8kPa		63.7kPa		68.6kPa		73.5kPa		78.4kPa			
			Qs	La	Qs	La	Qs	La	Qs	La	Qs	La	Qs	La	Qs	La	Qs	La		
SSR-50H-U	50A	1530	1.52	1.34	1.42	1.69	1.34	2.03	1.27	2.38	1.24	2.56								1530
		1640	1.67	1.47	1.58	1.84	1.50	2.21	1.42	2.58	1.39	2.77								1640
		1730	1.80	1.57	1.70	1.96	1.62	2.36	1.55	2.75	1.51	2.95								1730
		1840	1.95	1.71	1.86	2.12	1.78	2.54	1.70	2.96	1.66	3.17	1.62	3.38						1840
		1950	2.11	1.85	2.01	2.29	1.93	2.73	1.85	3.18	1.81	3.41	1.77	3.63						1950
		2120	2.34	2.07	2.25	2.55	2.17	3.03	2.09	3.52	2.05	3.76	2.01	3.99	1.97	4.20				2120
		2300	2.59	2.33	2.50	2.84	2.42	3.35	2.34	3.86	2.30	4.11	2.26	4.37	2.22	4.59	2.18	4.80		2300
		SSR-65H-U	65A	1530	2.14	1.72	2.02	2.25	1.90	2.72	1.79	3.20								
1640	2.36			1.89	2.24	2.46	2.12	2.95	2.01	3.46	1.96	3.86								1640
1740	2.56			2.04	2.44	2.64	2.32	3.16	2.21	3.70	2.16	4.11								1740
1820	2.72			2.16	2.60	2.79	2.48	3.33	2.37	3.90	2.32	4.37	2.26	4.66						1820
1940	2.96			2.35	2.83	3.02	2.71	3.59	2.61	4.20	2.56	4.70	2.50	5.01						1940
2130	3.33			2.65	3.21	3.35	3.09	4.00	2.99	4.66	2.94	5.20	2.88	5.55	2.83	5.88				2130
SSR-80H-U	80A	2300	3.51	2.94	3.38	3.83	3.28	4.49	3.16	5.33	3.11	5.70	3.07	6.12	3.02	6.56	2.97	6.88		2300
		1460	3.65	3.11	3.49	3.88	3.34	4.64	3.20	5.40	3.13	5.78	3.06	6.16						1460
		1560	3.98	3.35	3.82	4.17	3.67	4.99	3.53	5.79	3.46	6.19	3.39	6.59	3.32	6.99				1560
		1650	4.28	3.56	4.12	4.44	3.96	5.30	3.82	6.15	3.75	6.58	3.68	7.00	3.61	7.43				1650
		1730	4.55	3.76	4.39	4.67	4.23	5.57	4.09	6.47	4.02	6.92	3.95	7.37	3.88	7.82	3.81	8.27		1730
		1820	4.84	3.97	4.68	4.94	4.52	5.88	4.38	6.82	4.31	7.29	4.24	7.76	4.17	8.23	4.10	8.70		1820
		1900	5.11	4.16	4.95	5.17	4.79	6.16	4.65	7.40	4.58	7.63	4.51	8.12	4.44	8.61	4.37	9.10		1900
		2100	5.75	4.68	5.61	5.85	5.44	7.10	5.31	7.93	5.24	8.47	5.17	9.02	5.10	9.56	5.03	10.10		2100
SSR-100H-U	100A	2300	5.88	4.89	5.76	6.19	5.66	7.51	5.57	8.13	5.54	8.75	5.52	9.38	5.48	9.99	5.43	12.26		2300
		1310	5.18	4.05	4.95	5.18	4.74	6.30	4.55	7.48	4.45	8.17	4.38	8.73						1310
		1460	6.00	4.62	5.78	5.87	5.58	7.10	5.39	8.45	5.30	9.21	5.20	9.83	5.11	10.46				1460
		1540	6.40	4.98	6.19	6.30	5.99	7.61	5.81	9.00	5.72	9.78	5.62	10.44	5.53	11.10				1540
		1680	7.13	5.62	6.92	7.08	6.73	8.50	6.55	10.03	6.46	10.79	6.37	11.51	6.28	12.23	6.19	12.95		1680
		1780	7.62	6.10	7.42	7.63	7.23	9.15	7.06	10.71	6.98	11.55	6.89	12.32	6.81	13.09	6.72	13.86		1780
		1880	8.15	6.55	7.95	8.18	7.77	9.80	7.60	11.42	7.52	12.28	7.43	13.08	7.35	13.89	7.26	14.69		1880
		1980	8.65	7.01	8.46	8.75	8.28	10.45	8.12	12.13	8.04	13.04	7.95	13.89	7.87	14.74	7.78	15.59		1980
		2100	9.28	7.57	9.09	9.34	8.91	11.10	8.75	12.93	8.67	13.83	8.58	14.73	8.50	15.64	8.41	16.54		2100
		2200	9.81	8.07	9.62	9.92	9.44	11.76	9.28	13.60	9.19	14.55	9.11	15.49	9.02	16.44	8.94	17.38		2200

Qs 进风状态风量(m³/min)

Suction-phase Air Volume(m³/min)

La 所需动力(kW)

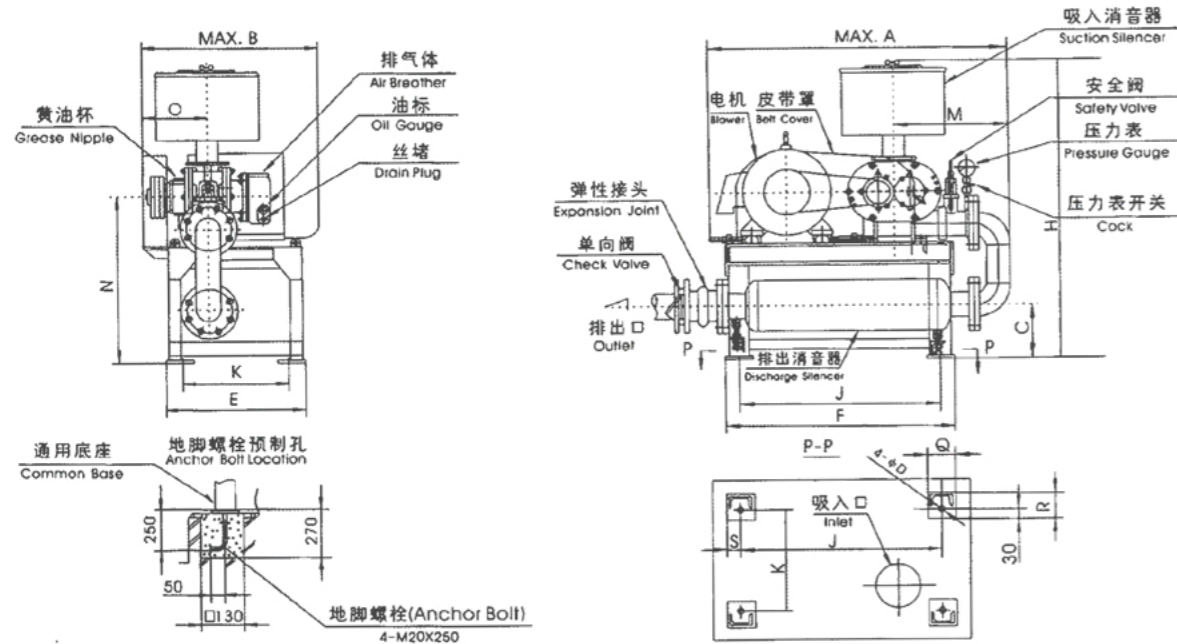
Required electric power(kW)

7.5kW 11kW 15kW 18.5kW 22kW 30kW 37kW 45kW 55kW 75kW
90kW 110kW

型式 Type	口径 Bore	转速 rpm	排出压力 (kgf/cm ²) Discharge Pressure																转速 rpm
			0.30		0.40		0.50		0.60		0.65		0.70		0.75		0.80		
			29.4kPa		39.2kPa		49kPa		58.8kPa		63.7kPa		68.6kPa		73.5kPa		78.4kPa		
			Qs	La	Qs	La	Qs	La	Qs	La	Qs	La	Qs	La	Qs	La	Qs	La	
SSR-125HB-U	125A	1200	7.45	5.50	7.25	7.10	7.00	8.65	6.88	10.25	6.80	11.03	6.72	11.80	6.64	12.58	6.56	13.35	1200
		1310	8.19	6.20	8.00	7.90	7.82	9.65	7.64	11.40	7.56	12.25	7.48	13.10	7.40	13.95	7.32	14.80	1310
		1390	8.74	6.70	8.54	8.50	8.37	10.35	8.20	12.20	8.12	13.11	8.04	14.02	7.95	14.93	7.87	15.84	1390
		1450	9.15	7.10	8.95	9.00	8.77	10.90	8.60	12.80	8.52	13.75	8.43	14.69	8.35	15.64	8.26	16.58	1450
		1530	9.70	7.65	9.50	9.60	9.33	11.60	9.15	13.60	9.07	14.50	8.98	15.60	8.89	16.60	8.80	17.60	1530
		1630	10.37	8.35	10.17	10.35	10.01	12.40	9.85	14.60	9.77	15.68	9.67	16.76	9.58	17.84	9.48	18.92	1630
		1750	11.18	9.18	10.99	11.26	10.83	13.38	10.66	15.80	10.57	16.92	10.47	18.04	10.38	19.16	10.28	20.28	1750
		1850	11.85	9.88	11.66	12.02	11.50	14.20	11.34	16.85	11.25	18.03	11.15	19.21	11.06	20.38	10.96	21.47	1850
		2000	12.85	11.09	12.66	13.60	12.50	16.21	12.34	18.76	12.25	20.04	12.15	21.33	12.06	22.61	11.96	23.90	2000
		SSR-150HB-U	150A	860	12.03	9.30	11.75	11.70	11.54	14.25	11.27	16.80	11.14	17.79	11.01	18.99	10.88	20.19	10.75
970	13.95			11.05	13.70	13.80	13.50	16.60	13.23	19.40	13.10	21.47	12.97	22.91	12.84	24.36	12.71	25.80	970
1110	16.37			13.10	16.15	16.50	15.95	19.60	15.70	22.80	15.57	25.09	15.44	26.76	15.31	28.43	15.18	30.09	1110
1180	17.59			14.40	17.37	17.80	17.17	21.10	16.97	24.40	16.84	26.36	16.71	28.24	16.58	30.13	16.45	31.82	1180
1240	18.63			15.40	18.43	18.90	18.23	22.40	18.03	25.80	17.90	27.75	17.77	29.58	17.64	31.41	17.51	33.19	1240
1400	21.40			17.90	21.20	21.90	21.05	25.80	20.87	29.70	20.74	33.36	20.61	35.88	20.48	37.99	20.35	40.11	1400
1520	23.40			20.15	23.21	24.60	23.04	28.90	22.82	33.30	22.69	35.77	22.54	38.16	22.41	40.43	22.28	42.71	1520
1620	24.86			22.60	24.68	27.40	24.48	32.05	24.27	36.90	24.14	40.05	24.04	43.34	23.88	45.81	23.75	48.28	1620
1730	26.48			25.30	26.27	30.40	26.08	35.55	25.87	40.80	25.74	44.83	25.61	47.61	25.48	50.29	25.35	52.97	1730
1900	29.13			28.96	28.94	34.56	28.75	40.34	28.56	45.16	28.37	47.85	28.18	50.52	27.99	53.38	27.90	56.41	1900
SSR-200HB-U	200A	810	29.55	20.68	28.89	26.94	28.22	33.16	27.63	39.05	27.28	47.32	26.95	45.38	26.64	48.50	26.35	51.75	810
		900	33.66	24.00	33.05	30.93	32.34	37.83	31.71	44.38	31.47	47.66	31.16	51.25	30.83	54.50	30.52	57.83	900
		980	37.34	27.18	36.77	34.55	36.03	42.02	35.34	49.38	35.03	53.01	34.70	56.75	34.36	60.58	34.03	64.25	980
		1070	41.44	30.03	40.97	38.68	40.15	46.82	39.42	54.95	38.37	58.85	39.15	63.75	38.95	67.35	38.77	71.46	1070
		1150	45.07	32.71	44.60	42.02	43.78	50.98	43.06	59.74	43.01	64.35	42.76	68.65	42.47	73.36	42.33	77.69	1150
		1230	48.22	36.26	47.78	46.08	47.08	55.53	46.44	64.80	46.42	69.39	46.21	74.26	46.02	78.81	45.85	83.56	1230
		1310	51.38	39.66	50.99	50.18	50.40	59.96	49.83	69.72	49.73	74.82	49.51	79.78	49.30	84.72	49.15	89.74	1310
		1390	54.49	42.92	54.16	54.22	53.68	64.48	53.24	74.60	53.00	79.65	52.83	84.91	52.71	90.25	52.58	95.58	1390
		1480	58.02	46.58	57.76	58.19	57.37	68.98	57.08	80.18	56.97	85.68	56.85	91.36	56.71	96.78	56.56	102.45	1480

SSR-HB-U 外形尺寸图

TPYE SSR-HB-U OUTLINE DIMENSIONS



型号 Type	A	B	C	E	F	H	J	K
SSR-50H-U	940	460	170	380	680	945	600	240
SSR-65H-U	1020	540	190	395	720	990	640	255
SSR-80H-U	1130	690	200	500	840	1120	760	360
SSR-100H-U	1430	760	225	555	1030	1200	950	375
SSR-125HB-U	1700	825	240	575	1220	1395	1140	395
SSR-150HB-U	1795	1055	260	740	1260	1650	1180	560
SSR-200HB-U	2200	1240	320	830	1670	1815	1590	650

型号 Type	M	N	O	Q	R	S	4-ΦD	最大重量 (kg) MAX weight
SSR-50H-U	345	520	185	100	100	40	4-Φ23	173
SSR-65H-U	375	565	205	100	100	40	4-Φ23	216
SSR-80H-U	420	625	235	100	100	40	4-Φ23	340
SSR-100H-U	450	700	290	120	120	40	4-Φ23	448
SSR-125HB-U	560	785	375	140	120	40	4-Φ23	623
SSR-150HB-U	645	890	475	140	120	40	4-Φ23	1130
SSR-200HB-U	915	995	605	140	120	40	4-Φ23	2088

注：重量中包括电机重量
Note: The weights given include the motor.

SSR-T 型性能表

TYPE SSR-T PERFORMANCE TABLE

Qs 进风状态风量(m³/min) Suction-phase Air Volume(m³/min)
La 所需动力(kW) Required electric power(kW)

0.55kW 0.75kW 1.1kW 1.5kW 2.2kW 3.0kW 4.0kW

型式 Type	口径 Bore	转速 rpm	排出压力 (kgf/cm ²) Discharge Pressure																			
			0.10		0.15		0.20		0.25		0.30		0.35		0.40		0.45		0.50			
			Qs	La	Qs	La	Qs	La	Qs	La	Qs	La	Qs	La	Qs	La	Qs	La	Qs	La		
SSR-20T	3/4" (20A)	1750	160	0.20	150	0.22	140	0.24	130	0.26	120	0.28	110	0.30	100	0.32						
		2000	200	0.23	190	0.25	180	0.27	170	0.29	160	0.31	150	0.33	140	0.35	130	0.37				
		2250	240	0.26	230	0.29	220	0.31	210	0.33	200	0.35	190	0.38	180	0.40	170	0.43	160	0.46		
		2500	270	0.29	260	0.32	250	0.34	240	0.37	230	0.39	220	0.42	210	0.44	200	0.47	190	0.50		
SSR-25T	1" (25A)	1750	210	0.23	195	0.25	180	0.27	165	0.30	150	0.32	135	0.35								
		2000	270	0.26	255	0.29	240	0.31	225	0.34	210	0.37	195	0.40	180	0.43	160	0.46				
		2250	310	0.30	295	0.33	280	0.35	265	0.39	250	0.42	235	0.46	220	0.49	200	0.53				
		2500	360	0.33	345	0.36	330	0.39	315	0.43	300	0.46	285	0.50	270	0.54	250	0.58	230	0.62		
SSR-32T	1 1/4" (32A)	1750	360	0.27	340	0.31	320	0.34	300	0.38	280	0.42	260	0.46	240	0.50						
		2000	440	0.31	420	0.35	400	0.39	380	0.44	360	0.48	340	0.53	320	0.57						
		2250	520	0.35	500	0.40	480	0.44	460	0.49	440	0.54	420	0.59	400	0.64	370	0.70				
		2500	600	0.39	580	0.44	560	0.49	540	0.55	520	0.60	500	0.66	480	0.71	450	0.78	420	0.86		

型式 Type	口径 Bore	转速 rpm	排出压力 (kgf/cm ²) Discharge Pressure																			
			0.10		0.15		0.20		0.25		0.30		0.35		0.40		0.45		0.50			
			Qs	La	Qs	La	Qs	La	Qs	La	Qs	La	Qs	La	Qs	La	Qs	La	Qs	La		
SSR-40T	1 1/2" (40A)	1000	0.45	0.32	0.42	0.36	0.39	0.40	0.36	0.46	0.33	0.52										
		1250	0.65	0.40	0.62	0.45	0.59	0.50	0.56	0.58	0.53	0.65	0.51	0.73	0.48	0.80	0.46	0.90	0.43	0.99		
		1500	0.84	0.48	0.81	0.54	0.78	0.60	0.75	0.69	0.72	0.78	0.70	0.87	0.67	0.96	0.65	1.07	0.62	1.18		
SSR-50T	2" (50A)	1000	0.82	0.64	0.78	0.72	0.73	0.80	0.69	0.92	0.65	1.04	0.61	1.16	0.57	1.28						
		1250	1.22	0.80	1.18	0.90	1.13	1.00	1.09	1.15	1.05	1.30	1.01	1.45	0.97	1.60	0.93	1.79	0.89	1.97		
		1500	1.61	0.96	1.57	1.08	1.52	1.20	1.48	1.38	1.44	1.56	1.40	1.74	1.36	1.92	1.32	2.14	1.28	2.36		
SSR-65T	2 1/2" (65A)	1000	1.19	0.80	1.07	0.90	0.94	1.00	0.85	1.15	0.75	1.30	0.67	1.45	0.59	1.60						
		1250	1.69	1.00	1.57	1.13	1.45	1.25	1.36	1.44	1.26	1.63	1.18	1.82	1.10	2.00	1.05	2.23	0.99	2.45		
		1500	2.18	1.20	2.06	1.35	1.93	1.50	1.84	1.73	1.74	1.95	1.66	2.18	1.58	2.40	1.53	2.68	1.47	2.95		
		1750	2.68	1.40	2.56	1.58	2.43	1.75	2.34	2.02	2.24	2.28	2.16	2.53	2.08	2.78	2.03	3.12	1.97	3.45		

SSR-VT 真空性能表

TYPE SSR-VT VACUUM PERFORMANCE TABLE

Qs 进风状态风量(m³/min)

Suction-phase Air Volume(m³/min)

La 所需动力(kW)

Required electric power(kW)

0.55kW 0.75kW 1.1kW 1.5kW 2.2kW 3.0kW 4.0kW

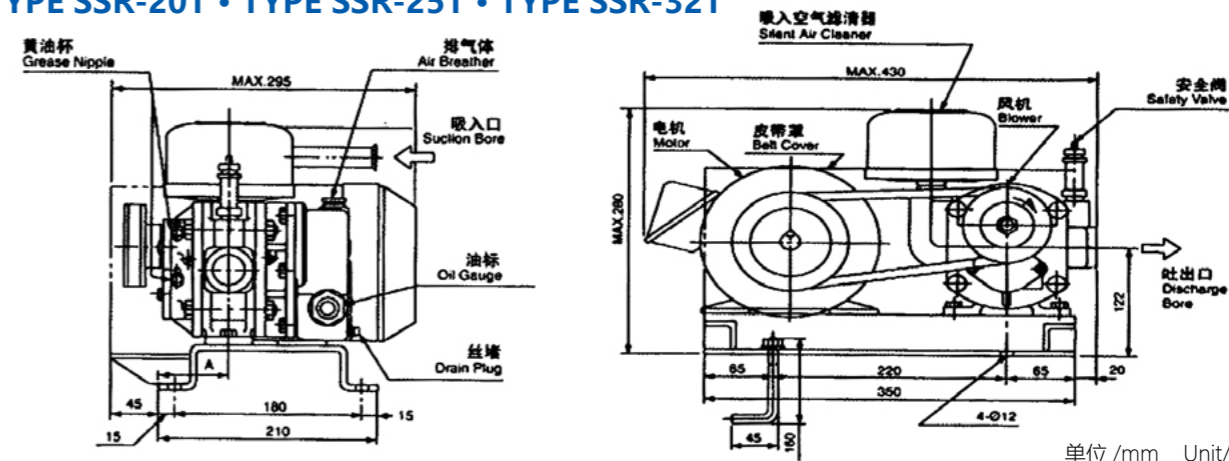
型式 Type	口径 Bore	真空度 Vacuum pressure		-50mmHg		-75mmHg		-100mmHg		-125mmHg		-150mmHg		-175mmHg		-200mmHg		-225mmHg		-250mmHg		
				-680mmAq		-1020mmAq		-1360mmAq		-1700mmAq		-2040mmAq		-2380mmAq		-2720mmAq		-3060mmAq		-3400mmAq		
		转速 rpm	Qs	La	Qs	La	Qs	La	Qs	La	Qs	La	Qs	La	Qs	La	Qs	La	Qs	La	Qs	La
SSR-20VT	3/4" (20A)	1750	165	0.15	150	0.16	135	0.18	120	0.19	105	0.21	90	0.22								
		2000	215	0.17	200	0.18	185	0.19	170	0.21	155	0.22	140	0.24	125	0.25						
		2250	245	0.19	230	0.21	215	0.23	200	0.24	185	0.26	170	0.28	155	0.30	140	0.32				
		2500	285	0.26	270	0.28	255	0.30	240	0.32	225	0.34	210	0.36	195	0.38	180	0.40	165	0.42		
SSR-25VT	1" (25A)	1750	255	0.19	235	0.21	215	0.23	195	0.25	180	0.27	165	0.29	150	0.31						
		2000	320	0.22	300	0.25	280	0.27	260	0.30	240	0.33	225	0.35	210	0.38	195	0.40				
		2250	355	0.24	335	0.27	315	0.30	295	0.33	280	0.36	260	0.38	245	0.41	230	0.43	215	0.46		
		2500	390	0.28	370	0.31	350	0.34	330	0.37	315	0.40	300	0.43	285	0.46	270	0.49	255	0.52		
SSR-32VT	1 1/4" (32A)	1750	415	0.24	375	0.27	335	0.30	305	0.33	275	0.36	250	0.40	230	0.43	210	0.46				
		2000	530	0.25	490	0.29	450	0.33	410	0.36	375	0.40	340	0.44	310	0.47	285	0.51				
		2250	610	0.29	570	0.33	530	0.37	490	0.41	450	0.45	415	0.49	385	0.53	360	0.57	330	0.61		
		2500	685	0.31	645	0.36	605	0.41	565	0.45	525	0.50	485	0.55	445	0.59	420	0.64	395	0.68		

型式 Type	口径 Bore	真空度 Vacuum pressure		-50mmHg		-75mmHg		-100mmHg		-125mmHg		-150mmHg		-175mmHg		-200mmHg		-225mmHg		-250mmHg		
				-680mmAq		-1020mmAq		-1360mmAq		-1700mmAq		-2040mmAq		-2380mmAq		-2720mmAq		-3060mmAq		-3400mmAq		
		转速 rpm	Qs	La	Qs	La	Qs	La	Qs	La	Qs	La	Qs	La	Qs	La	Qs	La	Qs	La	Qs	La
SSR-40VT	1 1/2" (40A)	1000	0.60	0.23	0.56	0.27	0.52	0.31	0.48	0.35	0.44	0.40	0.40	0.44	0.36	0.48	0.32	0.52				
		1250	0.77	0.30	0.73	0.35	0.69	0.40	0.65	0.46	0.61	0.51	0.57	0.57	0.53	0.62	0.49	0.67	0.45	0.73		
		1500	1.03	0.34	0.99	0.40	0.94	0.47	0.90	0.54	0.86	0.61	0.82	0.67	0.78	0.74	0.74	0.81	0.69	0.88		
		1750	1.14	0.40	1.11	0.47	1.08	0.54	1.04	0.61	1.01	0.69	0.98	0.76	0.94	0.83	0.91	0.90	0.88	0.98		
SSR-50VT	2" (50A)	1000	1.18	0.45	1.10	0.54	1.02	0.63	0.94	0.71	0.86	0.80	0.78	0.89	0.70	0.98	0.62	1.06				
		1250	1.52	0.57	1.44	0.68	1.36	0.79	1.28	0.90	1.20	1.00	1.12	1.11	1.04	1.22	0.96	1.32	0.88	1.43		
		1500	1.88	0.68	1.80	0.81	1.72	0.93	1.64	1.05	1.56	1.17	1.48	1.29	1.40	1.42	1.32	1.54	1.24	1.66		
SSR-65VT	2 1/2" (65A)	1000	1.30	0.64	1.20	0.74	1.10	0.84	1.00	0.94	0.90	1.04	0.80	1.14	0.70	1.24						
		1250	1.83	0.70	1.73	0.83	1.63	0.96	1.53	1.09	1.43	1.22	1.33	1.35	1.23	1.48	1.13	1.61	1.03	1.74		
		1500	2.19	0.80	2.09	0.95	1.99	1.10	1.89	1.15	1.79	1.40	1.69	1.55	1.59	1.70	1.49	1.85	0.39	2.00		
		1750	2.74	1.01	2.64	1.19	2.54	1.39	2.44	1.55	2.34	1.73	2.24	1.91	2.14	2.09	2.04	2.27	1.94	2.45		

SSR-T 外形尺寸图

TYPE SSR-T OUTLINE DIMENSIONS

TYPE SSR-20T • TYPE SSR-25T • TYPE SSR-32T



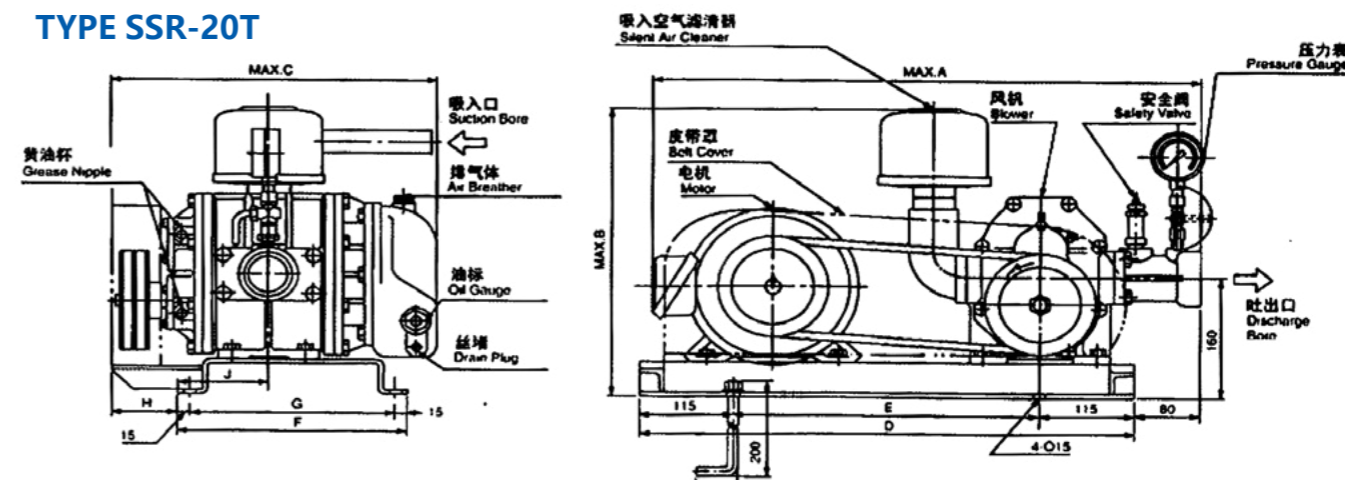
附属品内容

- 通用底座
- 皮带罩
- 风机皮带轮、电机皮带、V形皮带
- 吸入消声器(带过滤器)
- 安全阀
- 压力表
- 润滑油
- 地脚螺栓

注: 重量中包括电机重量
Note: The weights given include the motor.

型式 Type	记号 Mark	口径 Bore	A	重量 (kg) Weight
20T	Rc3/4		60	19
25T	Rc1		67	20
32T	Rc1 1/4		82	22

TYPE SSR-20T



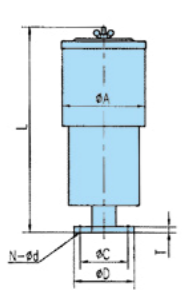
型式 Type	记号 Mark	口径 Bore	A	B	C	D	E	F	G	H	J	重量 (kg) Weight
40T	Rc1 1/2		670	360	350	550	320	250	220	60	85	42
50T	Rc2		700	380	405	600	370	280	250	80	110	61
65T	Rc2 1/2		700	380	440	600	370	280	250	80	130	64

注: 重量中包括电机重量
Note: The weights given include the motor.

SSR 附属品

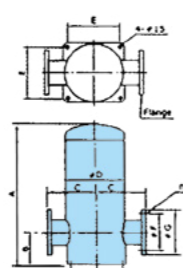
TYPE SSR ACCESSORIES

吸入消声器 (KSE) Suction Silencer(KSE)



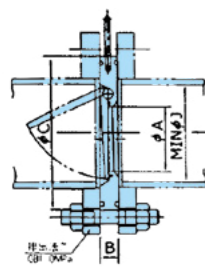
型式 Type	A	C	D	L	T	N-d	重量 (kg) Weight
KSE-50	165	95	120	570	12	4-15	8.0
KSE-65	190	105	130	635	14	4-15	10.5
KSE-80	242	130	155	720	14	4-15	16.0
KSE-100	270	145	180	820	14	4-19	20.5
KSE-125	320	165	200	1017	16	8-19	26.5
KSE-150	360	200	235	1158	16	8-19	37.5
KSE-175	360	230	265	1172	18	8-19	38.5
KSE-200	440	280	320	1495	20	8-23	62.0
KSE-250	550	345	385	1495	22	8-23	92.0

立式排出消声器 (RKM) Vertical Discharge Silencer(RKM)



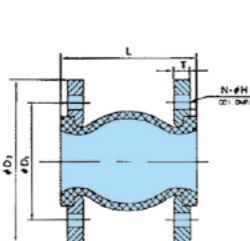
型式 Type	Bore A	B	C	D	E	F	n-ΦH	重量 K9 Weight	
KM-50	50A	600	480	60	140	125	165	4-Φ19	11
KM-65	65A	700	560	70	165	145	185	4-Φ19	16
KM-80	80A	900	740	80	190	160	200	8-Φ19	21
KM-100	100A	1200	1040	80	217	180	220	8-Φ19	32
KM-125	125A	1400	1210	95	261	210	250	8-Φ23	44
KM-150	150A	1600	1410	95	286	240	285	8-Φ23	61
KM-200	200A	1800	1600	100	320	295	340	8-Φ23	78
KM-250	250A	2000	1720	140	406	350	395	12-Φ23	110

单向阀 (DCV) Check Valve(DCV)



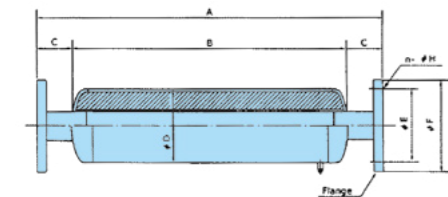
型式 Type	口径 Bore	A	B	C	J	螺栓尺寸 (个数) Fixing Bolt Size (Number)	重量 (kg) Weight
DCV-50	50A	25	19	104	52.7	M16X86(4)	1.1
DCV-65	65A	36	19	124	65.9	M16X108(4)	1.4
DCV-80	80A	46	19	134	78.1	M16X108(8)	1.6
DCV-100	100A	67	19	159	102.3	M16X108(8)	2.3
DCV-125	125A	88	21	190	126.6	M20X115(8)	3.4
DCV-150	150A	108	24	220	151.0	M20X120(8)	5.0
DCV-200	200A	138	29	270	200	M20X120(8)	10.0
DCV-250	250A	185	29	328	250	M20X120(12)	13.5

弹性接头 (KXT-Ⅲ型) KXT Series Resilient Connect



型式 Type	口径 Bore	D1	D2	L	T	N-ΦH	重量 (kg) Weight
-50	50A	125	165	105	18	4-Φ17.5	5.5
-65	65A	145	185	115	20	4-Φ17.5	6.0
-80	80A	160	200	135	20	8-Φ17.5	7.5
-100	100A	180	220	150	22	8-Φ17.5	9.0
-125	125A	210	250	165	24	8-Φ22	11.5
-150	150A	240	285	180	24	8-Φ22	15.0
-200	200A	295	340	190	24	8-Φ22	20.5
-250	250A	350	395	230	26	12-Φ23	27

排出消声器 (KM) Discharge Silencer(KM)

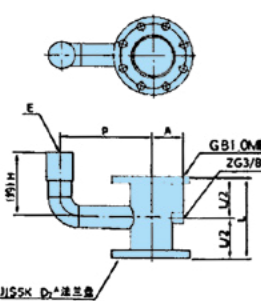


型式 Type	口径 Bore	A	B	C	D	E	F	G	n-ΦH	重量 (kg) Weight
RKM-50	50A	420	120	150	140	130	125	165	4-Φ19	15
RKM-65	65A	480	130	175	191	170	145	185	4-Φ19	23
RKM-80	80A	595	145	200	216	190	160	200	8-Φ19	39
RKM-100	100A	660	155	225	267	230	180	220	8-Φ19	40
RKM-125	125A	800	190	250	280	240	210	250	8-Φ23	50
RKM-150	150A	920	210	300	356	290	240	285	8-Φ23	80
RKM-200	200A	1050	256	325	406	350	295	340	8-Φ23	100
RKM-250	250A	1120	300	350	475	410	350	395	12-Φ23	110

SSR 真空用附属品

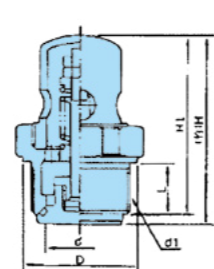
TYPE SSR VACUUM ACCESSORIES

Y型进口接管 (YSS) Yshaped reducer(YSS)



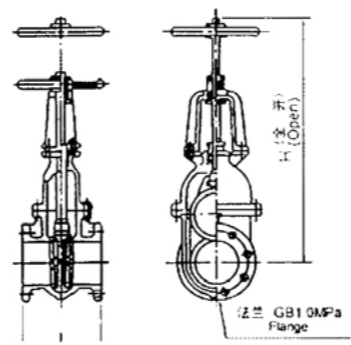
型式 Type	D ₁	D ₂	E	L	H	P	A
YSS 50-25	50A	40	G1	140	95	130	55
YSS 65-25	65A	50	G1	160	105	140	60
YSS 80-32	80A	65	G1 1/4	180	115	150	70
YSS 100-32	100A	80	G1 1/4	200	125	160	75
YSS 125-50	125A	100	G2	250	155	190	85
YSS 150-50	150A	125	G2	260	160	210	100
YSS 175-50	200A	150	G2	280	170	210	110
YSS 200-50	200A	200	G2	320	190	250	125
YSS 250-80	250A	\	G3	475	237.5	312.5	166.5

真空调整阀 (VOCP-B) Vacuum Breaker(VOCP-B)



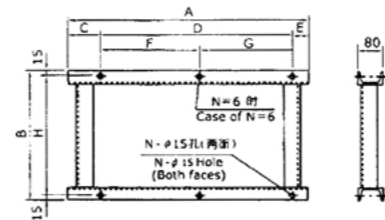
口径 Bore	d	d1	D	L	H1	H
1	22	G1	40	20	69	73
1 1/4	30	G1 1/4	48	22	79	83
1 1/2	36	G1 1/2	54	22	83	88
2	46	G2	68	28	100	106
2 1/2	60	G2 1/2	83	30	114	120
3	72	G3	98	35	132	140
4	90	G4	125	40	172	180

闸阀 (GV) Gate Valve (GV)



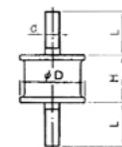
型式 Type	口径 Bore	L	H (参考)
GV-50	50A	178	381
GV-65	65A	190	428
GV-80	80A	203	493
GV-100	100A	229	588
GV-125	125A	254	689
GV-150	150A	267	798
GV-200	200A	328	920
GV-250	250A	450	969

防振架台 (SSR) Vibration-Isolating Base (SSR)



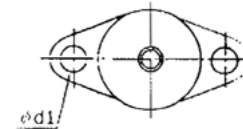
适用机种 Application Type	A	B	C	D	E	F	G	H	N	重量 (kg) Weight
SSR-50	560	300	100	410	50	-	-	270	4	10
SSR-65	600	340	100	450	50	-	-	310	4	11
SSR-80	650	360	100	500	50	-	-	330	4	12
SSR-100	730	470	100	580	50	-	-	440	4	14
SSR-125	860	480	110	700	50	350	350	440	6	16
SSR-150	960	590	160	750	50	400	350	550	6	18
SSR-175	1100	720	160	840	100	420	420	680	6	25.5
SSR-200	1280	750	180	1000	100	500	500	705	6	33

防振橡胶 (A形) Rubber Vibration Isolator (TYPE A)



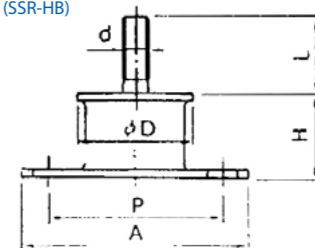
型式 Type	D	H	L	D	适用机种 Application Type
A-35B	35	36	23	M8	T
A-35	35	26	24	M8	50-80
A-40	40	25	30	M8	100,125
A-50	50	27	30	M10	150
A-75	75	42	45	M12	175,200

防振橡胶 (B形) Rubber Vibration Isolator (TYPE B)



型式 Type	D	H	L	d	D ₁	A	P	适用机种 Application Type
B-35	35	26	24	M8	9	69	53	50-80
B-40	40	25	30	M8	9	76	60	100,125
B-50	50	27	30	M10	11.5	93	73	150

防振架台 (SSR-HB) Vibration-Isolating Base (SSR-HB)

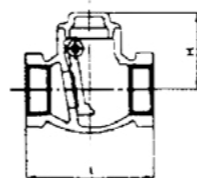


适用机种 Application Type	A	B	C	D	E	F	G	M	N	重量 (kg) Weight
50H	600	360	100	450	-	-	330	15	4	13.5
65H	650	375	100	470	-	-	345	15	4	14.5
80H	710	480	100	530	-	-	450	15	4	16.5
100H	780	535	100	630	-	-	505	15	4	18.5
125HB	900	555	110	700	350	350	515	20	6	20.5
150HB	1100	720	160	840	420	420	680	20	6	25.5
200HB	1320	810	180	1000	500	500	760	25	6	35.5

SSR-T 附属品

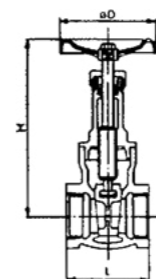
TYPE SSR-T ACCESSORIES

单向阀 (GV) Gate Valve (GV)



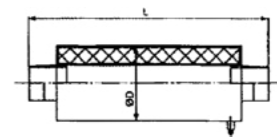
型式 Type	口径 Bore	L	H	重量 (kg) Weight
CV-20	Rc 3/4	65	40	0.34
CV-25	Rc1	75	47	0.50
CV-32	Rc1 1/4	90	63	0.96
CV-40	Rc1 1/2	100	65	1.07
CV-50	Rc2	120	75	1.71
CV-65	Rc2 1/2	150	85	3.02

闸阀 (GVS) Gate Valve (GVS)



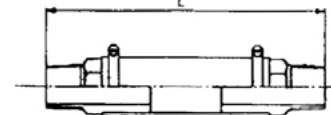
型式 Type	口径 Bore	L	H	D	重量 (kg) Weight
GVS-20	Rc 3/4	49	80	56	0.4
GVS-25	Rc1	54	98	63	0.6
GVS-32	Rc1 1/4	57	105	70	0.8
GVS-40	Rc1 1/2	63	128	79	1.1
GVS-50	Rc2	72	145	89	1.7
GVS-65	Rc2 1/2	82	185	111	3.1

排出消声器 (KMS) Discharge Silencer(KMS)



型式 Type	口径 Bore	D	L	重量 (kg) Weight
KMS-20	R 3/4	89	440	3.6
KMS-25	R1	89	440	4.0
KMS-32	R1 1/4	102	490	5.1
KMS-40	R1 1/2	115	490	6.2
KMS-50	R2	134	530	8.3
KMS-65	R2 1/2	160	620	13.0

弹性接头 (FJ) Flexible Joint (FJ)



型式 Type	口径 Bore	L	重量 (kg) Weight
FJ-20	R 3/4	170	0.26
FJ-25	R1	200	0.46
FJ-32	R1 1/4	200	0.62
FJ-40	R1 1/2	250	1.02
FJ-50	R2	280	1.54
FJ-65	R2 1/2	310	2.42