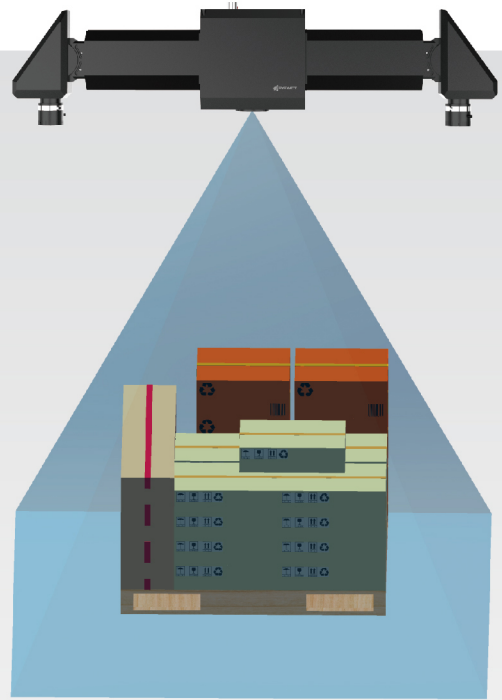


HV-1000系列大视野3D相机

HV1000系列大视野3D相机采用双目结构光技术方案，拥有超大视野范围，成像景深最高可达3米，能够精准获取大型物体位姿信息，适用于物流、汽车制造等行业。

- 自主研发的高速三维成像算法
- 三维成像速度可达1帧/秒
- 成像景深高达3米
- 大场景精准测量
- 积木式设计，可根据需求定制



HV1000生成的3D伪彩图，界面为深慧视3D机器视觉检测软件平台。

高度灵活

HV1000系列大视野3D相机采用积木式设计，相机基线可调节，镜头和传感器可以根据用户需求选型配置，进一步扩展工作距离和成像范围，提供极高的灵活性。

超大视野范围

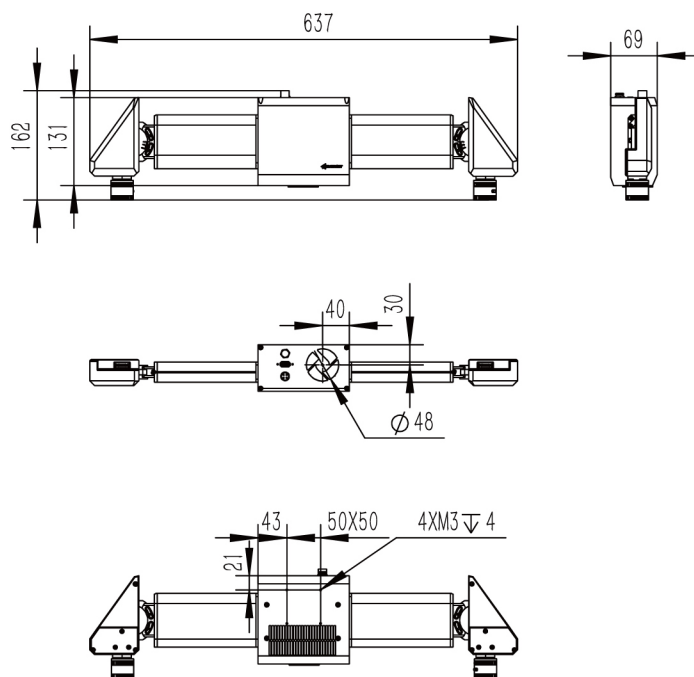
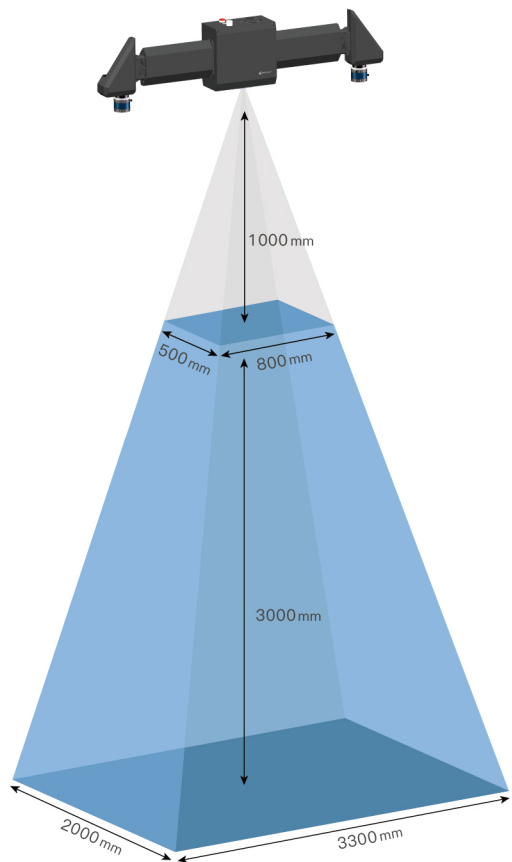
HV1000系列大视野3D相机，在4米的工作距离下，视野范围可达3.3mX2m，Z轴测量精度为4mm；在1米的工作距离下，视野范围可达0.8mX0.5m，Z轴测量精度可达0.5mm，可以实现大范围的精准识别和定位。

双目结构光技术方案

HV1000系列大视野3D相机采用先进的双目结构光技术方案，环境适应性强，不依赖物体自身纹理也可获得高精度点云。

工业级的投影系统

HV1000系列大视野3D相机在出厂时可根据客户的应用场景需求进行最优方案的标定，无需用户自行标定，不仅省去了繁琐的标定步骤，也消除了用户自行标定带来的误差。



HV-1000 系列	
工作原理	双目结构光
工作距离 (mm)	1000~4000
视野范围 (mm)	800×500(工作距离1000mm) 3300×2000(工作距离4000mm)
Z 轴测量精度 (um)	500(工作距离1000mm)~4000(工作距离4000mm)
XY 方向分辨率 (mm)	0.4(工作距离1000mm)~1.7(工作距离4000mm)
成像速度	最高1帧/秒
数据接口	USB3.0
额定输入电压 / 功率	12V/60W
尺寸 (mm)	637 X 162 X 69
重量 (Kg)	2.5
外壳材质	阳极氧化 6061 铝合金
使用环境温度 (°C)	0~45
推荐后端 PC 配置	CPU: i7-7700及以上; 内存: 不少于8G DDR4; 显卡: GTX1660及以上

深慧视（深圳）科技有限公司

☎ 0755-84826593

✉ info@smarteyetech.com

🌐 <http://www.smarteyetech.com>

🏠 深圳市南山区香港中文大学深圳研究院李伟波楼9楼

