



HD-2000系列高精度3D相机

HD2000系列高精度3D相机为HD1000系列的升级版，在保留HD1000系列高达10um测量精度的同时采用全新设计的封闭式金属机身，优化了体积和重量，支持IP54防尘防水，让相机的布置更加灵活，可在各种严酷环境下7X24小时稳定运行。

 自主研发的高速三维成像算法

 精度高达10微米

 三维成像速度可达1帧/s

 IP54防尘防水

 相机出厂预标定



HD2000生成的3D伪彩图，界面为深慧视3D机器视觉检测软件平台。

工业级的可靠性

HD2000系列高精度3D相机的铝合金全封闭机身工业设计可以实现IP54防护等级，使用工业级投影光机，可在各种严酷环境下7X24小时稳定运行。紧凑的设计和轻巧的重量让相机的布置更加灵活，可以方便的将3D相机安装在机械臂上（即眼在手上）。

双目结构光技术方案

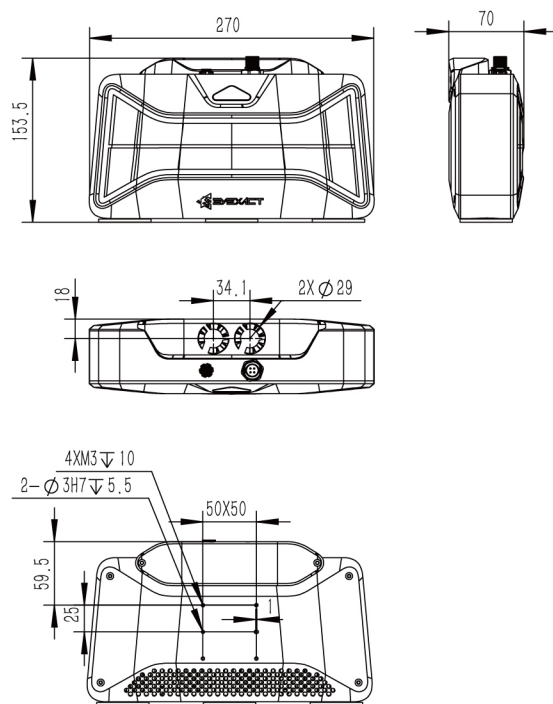
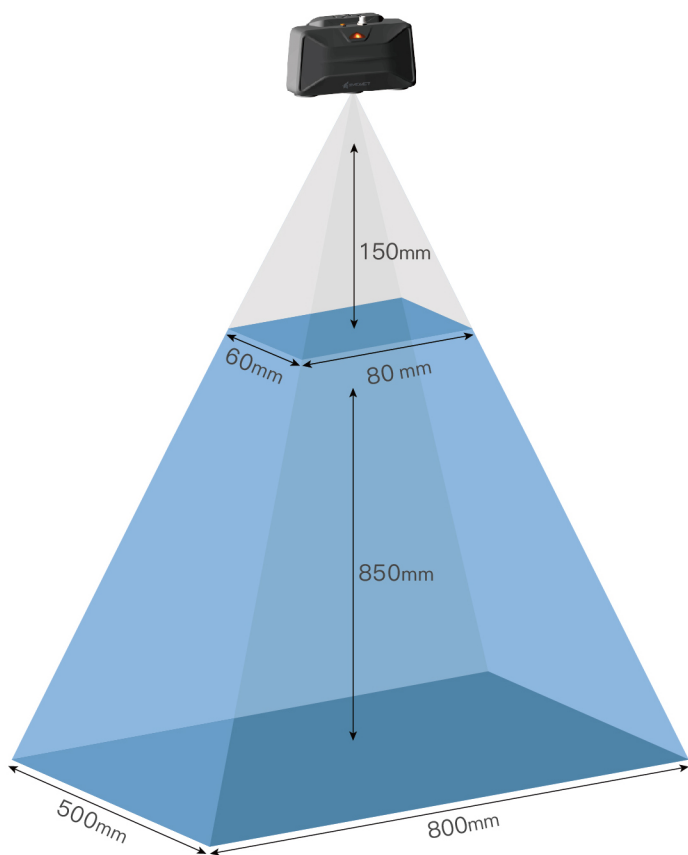
HD2000系列高精度3D相机采用先进的双目结构光技术方案，环境适应性强，不依赖物体自身纹理也可获得高精度3D点云。

高精度3D成像

HD2000系列高精度3D相机基于深慧视自主研发的高精度三维成像算法，在工作距离150mm时Z轴测量精度高达10um，可运用于对精度要求高的工业检测领域。

出厂预标定

HD-2000系列高精度3D相机在出厂时就进行了最优方案的预标定，无需用户自行标定，不仅省去了繁琐的标定步骤，也消除了用户自行标定带来的误差，让大规模部署和多传感器阵列部署变得更加方便快捷。



HD-2000 系列	
工作原理	双目结构光
工作距离 (mm)	150~1000 (可定制最大工作距离为 4000)
视野范围 (mm)	80×60(工作距离150mm) 800×500(工作距离1000mm)
Z 轴测量精度 (um)	10(工作距离150mm)~500(工作距离1000mm)
XY 方向分辨率 (mm)	0.1(工作距离150mm)~0.4(工作距离1000mm)
成像速度	最高1帧/秒
数据接口	USB3.0
额定输入电压 / 功率	12V/36W
尺寸 (mm)	270 X 153.5 X 70
重量 (Kg)	2.1
外壳材质	阳极氧化 6063 铝合金
使用环境温度 (°C)	0~45
防护等级	IP54 防尘防水
抗冲击性	15g 峰值加速度 *
推荐后端 PC 配置	CPU: i7-7700及以上; 内存: 不少于8G DDR4; 显卡: GTX1660及以上

* 脉冲宽度为 11ms 的半正弦波在 ±X、±Y、±Z 方向进行冲击

深慧视 (深圳) 科技有限公司

☎ 0755-84826593

✉ info@smarteyetech.com

🌐 http://www.smarteyetech.com

🏠 深圳市南山区香港中文大学深圳研究院李伟波楼9楼

