

iPACS-5941 系列
变压器成套保护装置
天津标准化工程
220kV-2 版本

技术说明书
使用说明书

Ver. 1.10

金智科技股份有限公司

二〇一二年十二月

前 言

非常感谢您选用江苏金智科技股份有限公司（简称金智科技，股票代码 002090）生产的 iPACS-5941 系列变压器成套保护装置。本手册是该系列装置说明书，期望它能为您的工作带来帮助。

本说明书仅供设计选型参考，与实际产品可能存在细微差别，因此不建议作为工程设计依据。建议工程设计时向我公司设计人员索取相关设计图纸。

如需相关产品、服务和支持的更多信息，请访问金智科技网站 <http://www.wiscom.com.cn/>。

本公司有权对本说明书的内容进行定期变更，恕不另行通知。变更内容将会补充到新版本的说明书中。如您需要更新版本，敬请与我公司联系。

版权所有，请勿翻印、复印

说明书版本号：V1.10

目 录

iPACS-5941 系列变压器成套保护装置技术说明书

1. 概述.....	1
1.1 应用范围.....	1
1.2 保护配置.....	1
2 技术参数.....	2
2.1 机械及环境参数.....	2
2.2 额定电气参数.....	2
3. 保护配置.....	3
4. 装置的技术参数.....	4
4.1 机械及环境参数.....	4
4.2 额定电气参数.....	5
4.3 主要技术指标.....	5
5. 保护工作原理.....	8
5.1 装置的起动元件.....	8
5.2 比例差动保护.....	8
5.3 励磁涌流判别原理.....	9
5.4 TA 饱和的判别方法.....	10
5.5 差动速断保护.....	10
5.6 差流回路的异常情况判别.....	10
5.7 差动保护的逻辑.....	12
5.8 后备保护.....	13
5.9 跳闸控制字.....	17
5.10 装置闭锁与报警.....	18
6 整定值清单与用户选择.....	19
6.1 系统定值及整定说明.....	19
6.2 主保护定值单.....	21
6.3 后备保护定值单.....	21
6.4 跳闸矩阵定值.....	26
6.5 软压板.....	27
7. 装置接线端子与说明.....	29
7.1 模拟量输入.....	30
7.2 插件及背板接线说明.....	30
iPACS-5941 变压器成套保护装置使用说明.....	31
1 装置操作说明.....	31
2 装置运行说明.....	38

iPACS-5941 系列变压器成套保护装置技术说明书

1. 概述

1.1 应用范围

iPACS-5941 系列变压器成套保护适用于 220kV 及以下电压等级, 需要提供双套主保护、双套后备保护的各种接线方式的变压器。

本版本程序为天津标准化工程 220kV-2 版本, 仅适用于 220/35kV/10kV(五侧), 考虑中低压侧均双分支, 考虑 Z 型变保护和电抗器保护, 如果有 220/35/10kV 型的变压器不符合此标准情况, 则变压器保护程序需要特殊定制。保护最大配置为 5 侧差动, 5 侧后备保护, 外加 Z 变保护和电抗器保护。对应的保护配置见表一。

1.2 保护配置

一台 iPACS-5941 变压器保护包括一台主变所需的全部电量保护, 主保护和后备保护共用一组 TA。这些保护包括:

- 比例差动
- 差动速断
- 复合电压闭锁方向过流
- 零序方向过流(可选经零压闭锁)
- 零序过压
- 间隙零序过流

后备保护可以根据需要灵活配置于各侧。

另外还包括以下异常告警功能:

- 过负荷报警
- 起动冷却器
- 过载闭锁有载调压
- 零序电压报警
- 差流异常报警
- TA 异常报警和 TV 异常报警

2 技术参数

2.1 机械及环境参数

2.1.1 工作环境

温度： $-10^{\circ}\text{C} \sim +55^{\circ}\text{C}$ 保证正常工作
湿度、压力符合 DL478 标准

2.1.2 机械性能

能承受严酷等级为 I 级的振动响应，冲击响应

2.2 额定电气参数

2.2.1 额定数据

直流电压： 220V, 110V 允许偏差+15%，-20%
交流电流： 5A, 1A

2.2.2 功 耗

交流电流： $< 1.0\text{VA/相}$ ($I_n = 5\text{A}$)
 $< 0.5\text{VA/相}$ ($I_n = 1\text{A}$)
直 流： 正常 $\leq 20\text{W}$
跳闸 $\leq 30\text{W}$

2.2.3 过载能力

交流电流： 2 倍额定电流，连续工作
10 倍额定电流，允许 10s
40 倍额定电流，允许 1s

3. 保护配置

表一： iPACS-5941 天津标准化版本 220kV-2 版本保护配置情况表（*为异常报警功能）：

类别	保护类型	保护配置 时限数/段数	备注	
主保护	差动速断			
	比例差动		两种励磁涌流判别方式任选其一	
220kV 高压侧后备保护	复合电压闭锁过流保护	2/1	不带方向，复合电压固定投入	
	（零压闭锁）零序（方向）过流保护	2/1	方向可投退，指向可选择，零流取外接或自产可选当选择取自产零流时，是否经零压闭锁可选，零压闭锁定值固定取 5V；	
	（零压闭锁）零序过流保护	2/1	不带方向，零流取外接或自产可选，当选择取自产零流时，是否经零压闭锁可选，零压闭锁定值固定取 5V；	
	间隙零流保护	3/1	取自专用间隙 TA 电流	
	零序过压保护	3/1	固定取外接 $3U_0$	
	过负荷*	1/1	告警，判别使用三相电流最大值	
	启动风冷	1/1	判别使用三相电流最大值	
	闭锁调压	1/1	判别使用三相电流最大值	
35kV 中压侧后备保护	中压侧	复合电压闭锁过流保护	2/1	不带方向，复合电压固定投入，固定取本侧电压
		时限速断保护	2/1	
		自产零序过流保护	2/1	不带方向，固定取自产 $3I_0$
		外接零序过流保护	3/1	不带方向，固定取外接 $3I_0$
		过负荷*	1/1	同高压侧，当 2 分支时，取和电流判别
		零压告警保护*	1/1	固定取自产 $3U_0$ ，用于告警，固定投入
	中 2 侧	复合电压闭锁过流保护	2/1	复合电压固定投入，固定取本侧电压
		时限速断保护	2/1	
		自产零序过流保护	2/1	不带方向，固定取自产 $3I_0$
		零压告警保护*	1/1	固定取自产 $3U_0$ ，用于告警，固定投入
10kV 低压侧后备	低压侧	复合电压闭锁过流保护	2/1	不带方向，复合电压固定投入，固定取本侧电压
		时限速断保护	2/1	
		自产零序过流保护	2/1	不带方向，固定取自产 $3I_0$
		过负荷*	1/1	同高压侧，当 2 分支时，取和电流判别
		零压告警保护*	1/1	固定取自产 $3U_0$ ，用于告警，固定投入

类别		保护类型	保护配置 时限数/段数	备注
保护	低 2 侧	复合电压闭锁过流保护	2/I	不带方向，复合电压固定投入，固定取本侧电压
		时限速断保护	2/I	
		自产零序过流保护	2/I	不带方向，固定取自产 $3I_0$ （10kV受总TA）
		零压告警保护*	1/I	固定取自产 $3U_0$ ，用于告警，固定投入
电抗器后备保护		电抗器电流保护	1/I	电流固定取电抗器前TA电流
Z变 保护		电流速断保护	1/I	延时固定为0s
		过流保护	1/I	
		外接零序过流保护	3/I	固定取取外接 $3I_0$

4. 装置的技术参数

4.1 机械及环境参数

运输、贮存的极限环境温度：

- 装置在运输中允许的环境温度 $-40^{\circ}\text{C} \sim +70^{\circ}\text{C}$ ，相对湿度不大于85%，
- 在贮存中允许的环境温度 $-25^{\circ}\text{C} \sim +55^{\circ}\text{C}$ ，相对湿度不大于85%，

正常工作大气条件：

- 环境温度： $-10^{\circ}\text{C} \sim +55^{\circ}\text{C}$
- 相对湿度：5%~95%
- 大气压力：80kPa~106kPa

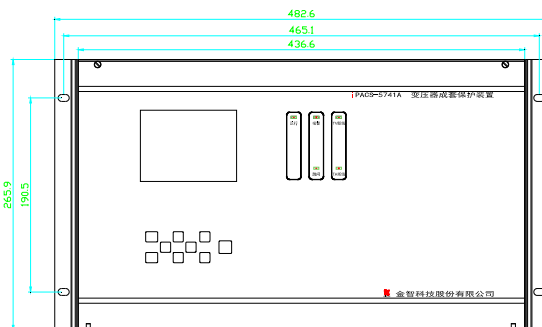
机械性能

能承受严酷等级为I级的振动响应，冲击响应。

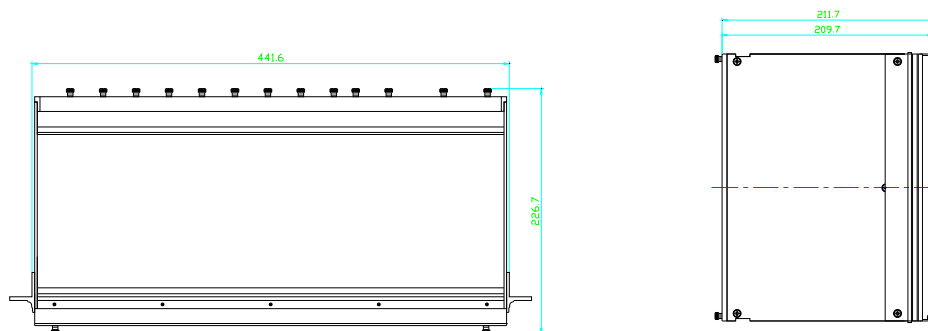
机箱结构尺寸：

482.5mm×265.9mm×290.6mm（6U）

装置尺寸图如下：

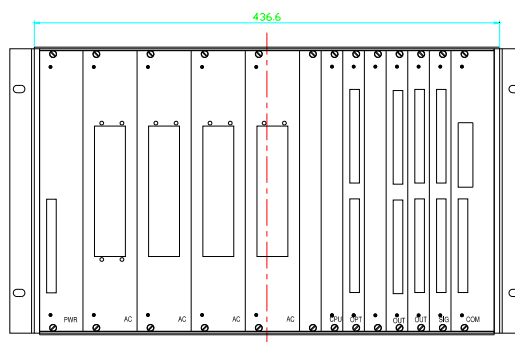


正视图



顶视图

侧视图



背视图

4.2 额定电气参数

频率:	50Hz
直流电源:	220V, 110V, 允许偏差+15% , -20%
交流电压:	57.74V, 100.00V
交流电流:	1A, 5A
功耗	
交流电流:	≤ 1VA/相 (In=5A) ≤ 0.5 VA/相 (In=1A)
交流电压:	≤ 0.5 VA/相
直流:	正常≤ 20W 跳闸≤ 30W
过载能力:	
电流回路:	2 倍额定电流, 连续工作 10 倍额定电流, 允许 10S 40 倍额定电流, 允许 1S
电压回路:	1.5 倍额定电压, 连续工作

4.3 主要技术指标

4.3.1 动作时间

差动速断:	$\leq 20 \text{ ms}$ (1.5 倍整定值)
比例差动:	$\leq 30 \text{ ms}$ (2 倍整定值)

4.3.3 保护定值整定范围

差动速断:	$1I_e \sim 20I_e$
二次谐波制动系数:	$0.05 \sim 0.3$
后备保护电流定值:	$0.1 \sim 20I_n$
后备保护电压定值:	$2V \sim 100V$
间隙零序过压电压定值:	$3V \sim 300V$

4.3.4 定值误差

电流定值误差:	不超过 $\pm 5\%$
电压定值误差:	不超过 $\pm 5\%$
时间定值误差:	$\leq 3\%$ 整定值+40ms
谐波制动系数定值误差:	不超过 $\pm 5\%$
制动系数定值误差:	不超过 $\pm 5\%$
方向元件动作范围边界误差:	不超过 $\pm 3^\circ$

4.3.5 通信接口

四个 10/100M 标准以太网接口 (RJ45 电气接口或者 SC 光纤接口可选), 一个同步时钟接口, 一个打印接口; 通信规约采用电力行业标准 DL/T667-1999 (IEC60870-5-103)。

4.3.6、对时方式

- RS-485 方式的同步时钟秒对时或 IRIG-B 编码对时;
- 监控系统绝对时间的对时报文;

4.3.7、输出接点容量

信号接点容量:

允许长期通过电流 8A
切断电流 0.3A (DC220V, V/R 1ms)

其它辅助继电器接点容量:

允许长期通过电流 5A
切断电流 0.2A (DC220V, V/R 1ms)

跳闸出口接点容量:

允许长期通过电流 8A
切断电流 0.3A (DC220V, V/R 1ms), 不带电流保持

4.3.8、电磁兼容

辐射电磁场干扰试验符合: GB/T 14598.9-2002 中规定的 3 级试验标准。

快速瞬变干扰试验符合: GB/T 14598.10-2007 中规定的 A 级试验标准。

静电放电试验符合: GB/T 14598.14-1998 中规定的 4 级试验标准。

脉冲群干扰试验符合: GB/T 14598.13-1998 中规定的 3 级试验标准。

射频场感应的传导骚扰抗扰度试验符合：GB/T 17626.6-1998 中规定的 3 级试验标准。

工频磁场抗扰度试验符合：GB/T 17626.8-1998 中规定的 5 级试验标准。

脉冲磁场抗扰度试验符合：GB/T 17626.9-1998 中规定的 5 级试验标准。

浪涌（冲击）抗扰度试验符合：GB/T 17626.5-1999 中规定的 4 级试验标准。

电压突降、短时中断和电压变化抗扰度符合：GB/T17626.11-1999 中规定的标准。

5. 保护工作原理

5.1 装置的起动元件

装置的起动 DSP 设有不同的起动元件，各起动元件动作开放出口正电源。同时保护 DSP 也有独立的起动元件，保护 DSP 只有在相应的起动元件起动后，才进入相应的故障处理程序，这样使得装置具有很高的可靠性。

差流起动

三相差动电流最大值大于差动电流起动整定值时起动。该起动元件用来开放比例差动保护和差动速断保护。

相电流起动

当三相电流最大值大于整定值时起动。该起动元件用来开放相应侧的过流保护。

零序电流起动

当零序电流大于整定值时起动。该起动元件用来开放相应侧的零序过流保护。

零序电压起动

当开口三角零序电压大于整定值时起动。该起动元件用来开放相应侧的零序过压保护。

间隙零序电流起动

当间隙零序电流大于整定值时起动。该起动元件用来开放相应侧的间隙零序过流保护。

5.2 比例差动保护

比例差动保护的動作方程如下：

$$\left\{ \begin{array}{ll} I_d > I_{cdqd} & I_r \leq 0.5I_e \\ I_d > K_{bl} [I_r - 0.5I_e] + I_{cdqd} & 0.5I_e \leq I_r \leq 3I_e \\ I_d > 1.0 [I_r - 3I_e] + K_{bl} [2.5I_e] + I_{cdqd} & I_r > 3I_e \\ I_r = \frac{1}{2} \sum_{i=1}^m |I_i| & \\ I_d = \left| \sum_{i=1}^m I_i \right| & \end{array} \right. \quad (5-2-1)$$

$$\left\{ \begin{array}{l} I_d > 1.0I_r \\ I_r > 1.2I_e \end{array} \right. \quad (5-2-2)$$

其中 I_e 为变压器额定电流， $I_{1.....m}$ 分别为变压器各侧电流， I_{cdqd} 为稳态比率差动起动

定值， I_d 为差动电流， I_r 为制动电流， k_{bl} 为比例制动系数，固定 $k_{bl} = 0.5$ 。

稳态比率差动保护按相判别, 满足以上条件时动作。式 (5-2-1) 所描述的比率差动保护经过 TA 饱和判别, TA 断线判别 (可通过控制字选择), 励磁涌流判别后出口。它可以保证灵敏度, 同时由于 TA 饱和判据的引入, 区外故障引起的 TA 饱和不会造成误动。式 (5-2-2) 所描述的比率差动保护只经过 TA 断线判别 (可选择), 励磁涌流判别即可出口。它利用其比率制动特性抗区外故障时 TA 的暂态和稳态饱和, 而在区内故障 TA 饱和时能可靠正确动作。

注: 本版程序中根据用户需求内部固化 $k_{bl} = 0.5$ 。

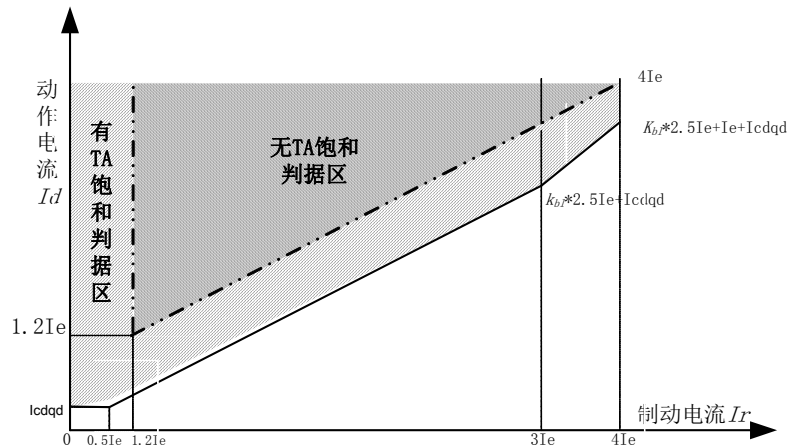


图 5.2.1 稳态比率差动保护的动作特性

5.3 励磁涌流判别原理

5.3.1 二次谐波原理判别励磁涌流

iPACS-5941 系列变压器成套保护装置采用三相差动电流中二次谐波的含量来识别励磁涌流, 判别方程如下:

$$I_{2nd} > K_{2xb} * I_{1st} \quad (5-3-1-1)$$

其中 I_{2nd} 为差动电流中的最大相二次谐波, I_{1st} 为差动电流中的最大相基波, K_{2xb} 为二次谐波谐波制动系数整定值。

5.3.2 波形识别原理判别励磁涌流

故障时, 差流基本上是工频正弦波。而励磁涌流时, 有大量的谐波分量存在, 波形发生畸变, 间断不对称。利用算法识别出这种畸变, 即可识别出励磁涌流。

装置设有‘差动保护 1’控制字供用户选择差动保护涌流闭锁原理。当‘差动保护 1’为‘1’时, 装置利用二次谐波原理判别涌流; 当‘差动保护 1’为‘0’时, 装置利用波形识别原理判别励磁涌流。

5.4 TA 饱和的判别方法

为防止在变压器区外故障等状态下 TA 的暂态与稳态饱和所引起的稳态比率差动保护误动作，装置利用二次电流中的二次和三次谐波含量来判别 TA 是否饱和，所用的表达式如下：

$$\begin{cases} I_{2nd} > K_{2xb} * I_{1st} \\ \text{或} \\ I_{3rd} > 0.2 * I_{1st} \end{cases} \quad (5-4-1)$$

其中 I_{2nd} 、 I_{3rd} 为每相差动电流中的二次、三次谐波， I_{1st} 为对应相的差流基波，为二次谐波谐波制动系数整定值，三次谐波的制动系数固定为 20%。

当与某相差动电流有关的电流满足以上表达式即认为此相差流为 TA 饱和引起，闭锁比率差动保护。

5.5 差动速断保护

当任一相差动电流大于差动速断整定值时瞬时动作跳开变压器各侧开关。

5.6 差流回路的异常情况判别

装置将差流回路的异常情况分为两种：未引起差动起动和引起差动起动。

5.6.1 延时 TA 断线报警

延时 TA 断线报警在保护采样程序中进行，当满足以下两个条件中的任一条件，且时间超过 10 秒时发出 TA 断线告警信号，不闭锁比率差动保护。

(1) 任一相差流大于 I_{bj} 整定值；

(2) $3di_2 > \alpha + \beta \text{ dimax}$ ；

其中： I_{bj} 整定值装置内部固化为 $\max(0.15I_{cdqd}, 0.12I_e)$ (I_{cdqd} ：差动启动电流整定值)

di_2 为差流的负序电流

dimax 为三相差流的最大值

α 为固定门槛值

β 为某一比例系数

5.6.2 瞬时 TA 断线闭锁比例差动

装置可通过整定控制字“TA 断线闭锁差动”选择是否进行瞬时 TA 断线闭锁比例差动，当“TA 断线闭锁差动”整定为‘0’时，装置不进行瞬时 TA 断线判别，TA 断线发生时不闭锁比例差动保护。当“TA 断线闭锁差动”整定为‘1’时，装置进行瞬时 TA 断线判别，装置判别出瞬时 TA 断线后，闭锁比例差动保护。

首先，装置的瞬时 TA 断线判别基于以下假设的：

- 1、TA 断线不是多相同时发生。
- 2、TA 断线与故障不是同时发生。

其次，装置根据下述条件，在对应条件下的不进行瞬时 TA 断线判别，以防止误闭锁比例差动保护，具体说明如下：

- 1、起动前某侧最大相电流小于 $0.2I_e$ ，则不进行该侧瞬时 TA 断线判别；
- 2、起动后任意一侧最大相电流大于 $1.2I_e$ ，则不进行瞬时 TA 断线判别；

- 3、启动后任一侧电流比起动前增加，则不进行瞬时 TA 断线判别；
- 4、任一侧负序相电压大于 6V（在该侧 TV 未异常报警的情况下），则不进行瞬时 TA 断线判别。

为防止瞬时 TA 断线判别误闭锁比例差动保护，只有在差动电流大于 $0.3I_n$ 后才进行瞬时 TA 断线判别。

在满足以上的前提条件下，装置进行各侧的瞬时 TA 断线判别，具体判据为当某侧电流同时满足下列条件时，装置判别该侧发生 TA 断线：

- 1、只有一相电流为零；
- 2、其它二相电流与起动的电流保持不变；

5.6.3 变压器各侧电流平衡处理

a) TA 接线方法

变压器各侧电流互感器采用星形接线，二次电流直接接入本装置，均以母线侧为极性端。以母线指向变压器为正方向指向。

b) 平衡系数的计算

基准侧的选取及非基准侧的平衡系数计算均由软件完成，用户免整定。平衡系数的计算方法如下。

1. 计算变压器各侧一次额定电流：

$$I_{1n} = \frac{S_n}{\sqrt{3}U_{1n}}$$

式中 S_n 为变压器高压额定容量， U_{1n} 为变压器计算侧额定电压（应以变压器铭牌电压为准）。

2. 计算变压器各侧二次额定电流：

$$I_{2n} = \frac{I_{1n}}{n_{LH}}$$

式中 I_{1n} 为变压器计算侧一次额定电流， n_{LH} 为变压器计算侧 TA 变比。

3. 计算变压器各侧平衡系数：

以高压侧为基准，计算变压器中、低压侧平衡系数：

$$K_{phH} = \sqrt{3} \cdot U_{1nH} \cdot TA_{1nH} / S_n$$

$$K_{phM} = \sqrt{3} \cdot U_{1nM} \cdot TA_{1nM} / S_n$$

$$K_{phL} = \sqrt{3} \cdot U_{1nL} \cdot TA_{1nL} / S_n$$

将高、中、低压侧各相电流与相应的平衡系数相乘，即得幅值补偿后的各相电流。

c) 电流相位补偿

变压器各侧电流互感器必须采用星形接线接入装置。电流互感器各侧的极性以母线侧为极性端。变压器各侧 TA 二次电流相位由软件调整，装置采用 Y → Δ 变化调整差流平衡。

对于 $Y_0/\Delta-1$ 的接线，其 Y 侧的校正方法如下：

$$\dot{I}'_a = (\dot{I}_a - \dot{I}_c) / \sqrt{3}$$

$$\dot{I}'_b = (\dot{I}_b - \dot{I}_a) / \sqrt{3}$$

$$\dot{I}'_c = (\dot{I}_c - \dot{I}_b) / \sqrt{3}$$

对于Y₀/Δ-11 和Y₀/Y的接线，Y侧的校正方法如下：

$$\dot{I}'_a = (\dot{I}_a - \dot{I}_b) / \sqrt{3}$$

$$\dot{I}'_b = (\dot{I}_b - \dot{I}_c) / \sqrt{3}$$

$$\dot{I}'_c = (\dot{I}_c - \dot{I}_a) / \sqrt{3}$$

为防止引入接地变压器后差动保护区内低压侧流过零序电流导致装置差动保护误动作，对低压侧为Δ接线的变压器，装置对低压侧进行消除零序分量处理。

$$\dot{I}'_a = \dot{I}_a - (\dot{I}_a + \dot{I}_b + \dot{I}_c) / 3$$

$$\dot{I}'_b = \dot{I}_b - (\dot{I}_a + \dot{I}_b + \dot{I}_c) / 3$$

$$\dot{I}'_c = \dot{I}_c - (\dot{I}_a + \dot{I}_b + \dot{I}_c) / 3$$

!如有其它接线方式，请在定货合同或技术协议中特别说明，需定制特殊程序版本。

!所有差动电流与制动电流的相关计算，都是在电流相位校正和平衡补偿后的基础上进行的。

5.7 差动保护的逻辑框图

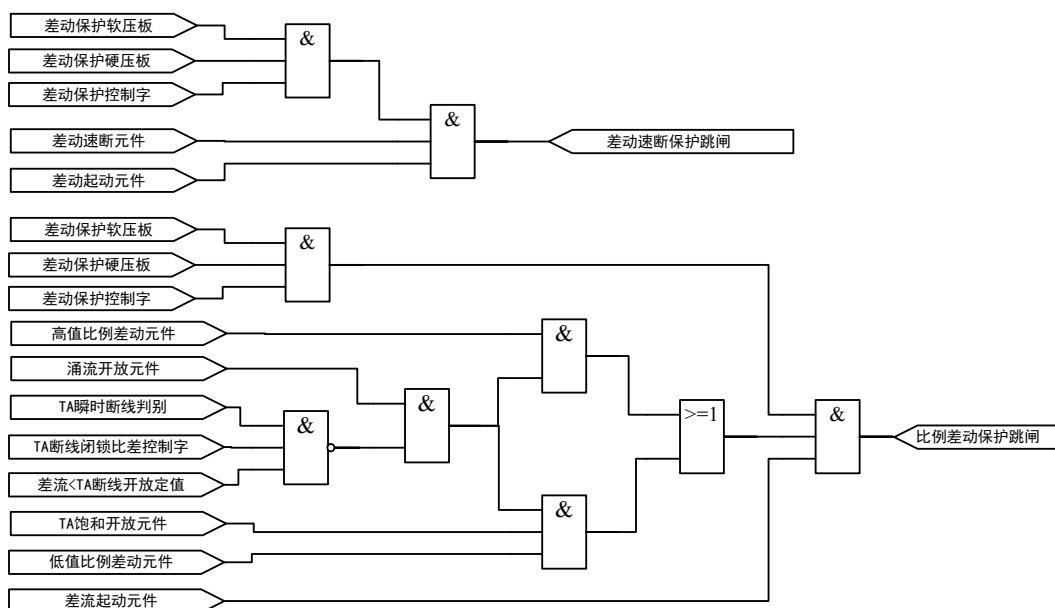


图 5.7.1 差动保护的逻辑框图

5.8 后备保护

天津标准化版本，变压器各侧后备保护元件的配置见表一。后备保护各元件基本原理如下：

5.8.1 复合电压闭锁过流

过流保护主要作为变压器相间故障的后备保护，过流元件受**投 x 侧后备保护**压板的投退控制。通过整定控制字可选择各段过流是否经过复合电压闭锁，是否投入。

!!天津版本程序复压元件固定投入!!

复合电压闭锁元件：

复合电压闭锁开放条件是指满足故障时相间电压低或负序电压高。天津标准化版本保护程序规定，220kV 和 110kV 侧复压元件默认可经变压器所有投入运行的各侧的复压元件开放，35kV 侧和 10kV 侧复压元件仅仅可根据本侧复压元件开放。

天津标准化版本 220kV-2 版本程序，变压器各侧具体的复压动作逻辑为：

1. 高压侧复压过流保护元件中复压元件默认可经高压侧、中压侧、中二侧、低压侧和低二侧中投入使用的各侧的复压闭锁开放元件启动，即投入运行的各侧复压元件任意一侧满足即认为高压侧复压过流元件的复压条件满足；
2. 中压侧、中二侧、低压侧和低二侧复压闭锁仅可根据本侧复压元件动作情况进行开放。

TV 异常对复合电压元件的影响：

TV 异常时复合电压元件的动作行为：

1. 当判断出 x 侧 TV 异常报警时，x 侧复合电压元件退出判别，默认为不满足不动作，但 x 侧复压过流元件的复合电压开放由前述的复压过流元件的复压经其他侧复压闭锁开放原则进行开放。
2. 当与变压器 x 侧复压闭锁开放相关各侧中处于运行状态（“投 x 侧电压”压板处于投入状态）的各侧电压均 TV 异常报警时，装置将默认 x 侧的复合电压闭锁过流保护变为纯过流保护，不再经复压闭锁；

“投 x 侧电压”压板投退对复合电压闭锁元件的影响：

装置对应变压器各侧设置有对应的“投 x 侧电压”压板，正常运行时运行中的各侧对应压板须处于投入状态，未运行的变压器各侧对应压板须处于退出状态。当变压器运行中的 x 侧 TV 检修或旁路代路未切换 TV 时，为保证对应侧复合电压闭锁方向过流保护元件的正确动作，需退出对应的“投 x 侧电压”压板，该压板退出后对 x 侧复压过流保护的功能有如下影响：

- 1) x 侧自身的复合电压元件不再判别，不能启动开放，但是该侧复合电压闭锁（方向）过流保护可经过其它侧复合电压闭锁元件开放（按天津标准化规定的默认原则进行）；
- 2) x 侧复合电压动作功能解除，该侧的复压不再判别和动作；

!!!注：当与某侧复压开放相关的所有侧均处于“投 x 侧电压”压板退出状态时，则该侧的复压闭锁方向过流元件中的复压闭锁条件将默认为满足，复压过流元件自动变为纯过流元件。

复合电压闭锁过流逻辑框图

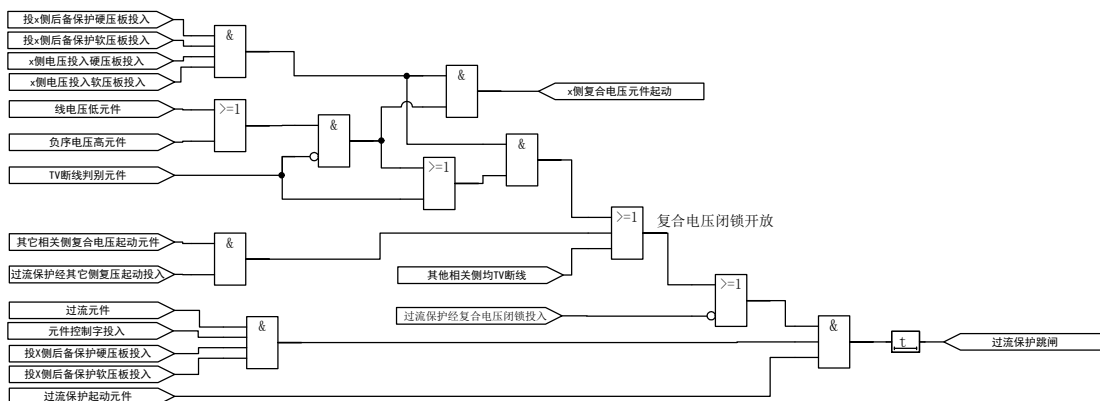


图 5.8.1.2 复合电压闭锁过流逻辑框图

5.8.2 零压闭锁零序方向过流保护

零序过流保护，主要作为变压器中性点接地运行时接地故障的后备保护，保护元件受“**投x侧后备保护**”压板的投退控制。

元件通过整定控制字“**零流x段用中性点零流**”控制x段零序过流使用自产零序电流还是外接中性点零流进行零序过流判别，该控制字整定为1时，装置采用外接中性点电流进行零序过流幅值的判别，此时零序过流判别固定不经零序电压高开放元件开放，该控制字整定为0时，装置采用自产零序电流进行零序过流幅值判别和零序方向判别，此时零序过流判别可选是否经自产零序电压高开放元件开放。

元件通过整定控制字“**零流x段方向投入**”控制x段零序过流保护是否经方向闭锁，通过整定控制字“**零流x段方向指向系统**”控制零序过流保护经方向闭锁时方向元件的指向。

当“**零流x段用中性点零流**”控制字整定为0，使用自产零序电流进行零序过流保护判别时，装置可通过整定对应的“**零流x段零压闭锁投入**”决定在使用自产零序电流进行过流判别时是否投入过流经自产零序电压闭锁开放元件动作，“**零流x段零压闭锁投入**”整定为1，表示零序过流保护在使用自产零序电流判别过流时，保护须经自产零序电压高的开放元件开放（零序电压开放装置内部固定门槛为自产 $3U_0 > 5V$ ），“**零流x段零压闭锁投入**”整定为0，表示零序过流元件不经零序电压高的开放元件开放。

方向元件所采用的零序电流和零序电压：

装置判别零序电流方向固定使用自产零序电压和自产零序电流。

方向元件：

装置设有“**零流x段方向指向系统**”控制字来控制零序过流各段的方向指向，当“**零流x段方向指向系统**”控制字为‘0’时，方向指向变压器，方向灵敏角为 255° ；当“**零流x段方向指向系统**”控制字为‘1’时，表示方向指向系统，方向灵敏角为 75° 。方向元件的动作特性如图 5.8.2.1 所示。同时装置设有“**零流x段方向投入**”控制字来控制零序过流各段是否经方向闭锁，当“**零流x段方向投入**”控制字为‘1’时，本段零序过流保护经方向闭锁，当“**零流x段方向投入**”控制字为‘0’时，本段零序过流保护不经方向闭锁。

注：当某段零序过流元件在定值中未设置对应的“**零流x段方向指向系统**”和“**零流x段方向投入**”控制字时，表示该段零序过流元件不经方向闭锁。

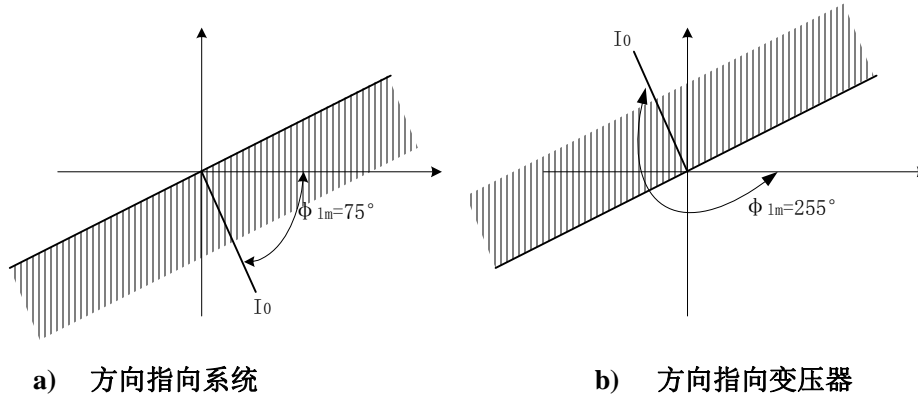


图 5.8.2.1 零序方向元件动作特性

TV 断线对零压闭锁零序方向过流元件的影响：

当装置判断出某侧 TV 异常时，装置根据“TV 断线闭锁零序方向”控制字的投退状态决定零序方向元件的状态，当“TV 断线闭锁零序方向”控制字整定为“0”，则 TV 断线报警时默认该侧零序方向元件满足条件，零序方向闭锁零序过流保护就变为纯零序过流保护，当“TV 断线闭锁零序方向”控制字整定为“1”，则 TV 断线报警时默认该侧零序方向元件不满足条件，零序方向闭锁零序过流保护闭锁不再动作。

当装置判断出某侧 TV 异常时，默认该侧对应的零序过流元件的经零压闭锁功能自动解除。

“投 x 侧电压”压板投退对零压闭锁零序方向过流元件的影响：

装置对应变压器各侧设置有对应的投 x 侧电压压板，正常运行时运行中的各侧对应压板须处于投入状态，未运行的变压器各侧的对应压板须处于退出状态。当变压器运行中的 x 侧 TV 检修或旁路代路未切换 TV 时，为保证对应侧零序电压闭锁零序方向过流保护元件的正确动作，需退出对应的‘投 x 侧电压’压板，该压板退出后对 x 侧零压闭锁零序方向过流保护的功能有如下影响：

- 1) x 侧零序过流保护自动解除方向元件，默认零序方向元件始终满足；
- 2) x 侧零序过流保护经零序电压闭锁开放功能自动解除，默认该侧的零压闭锁开放条件始终满足；

即当某侧对应的‘投 x 侧电压’退出时，零序方向经零压闭锁元件自动转换为纯零序过流元件。

零序过流保护逻辑框图

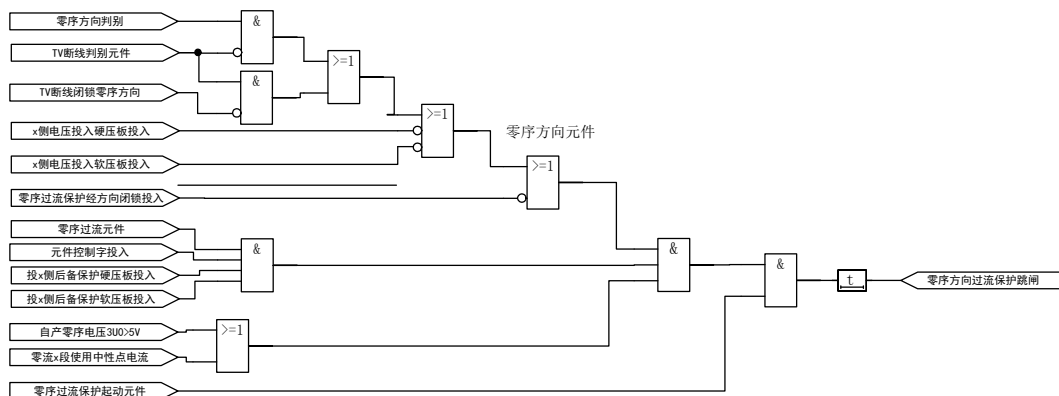


图 5.8.2.2 零序过流保护逻辑框图

5.8.3 间隙零序过流过压保护

装置设有一段三时限间隙零序过流保护和一段三时限零序过压保护，作为变压器中性点经间隙接地运行时的接地故障后备保护。零序过压和间隙零序过流元件独立启动和动作。间隙零序过流保护受“投x侧后备保护”的投退控制，零序过压保护元件受“投x侧零序过压保护”压板的投退控制。

间隙零序过流元件判别使用专用的间隙零序 TA 电流，零序过压元件判别使用外接零序电压进行过压判别。

“投x侧电压”压板投退对零序过压元件的影响：

国家电网标准化版本程序中，PT 开口三角电压不受本侧“电压压板”控制。因此“投x侧电压”压板投退对间隙零序过流过压保护元件没有影响。

TV 断线对间隙零序过流和零序过压元件的影响：

当装置判断出某侧 TV 异常时，该侧零序过压元件和间隙零序过流元件不受影响。

5.8.4 TV 断线异常判别原理

装置对接入装置的各侧电压均设有 TV 断线判别功能，其判据如下：

- (1)、正序电压小于 30V，且任一相电流大于 0.03In；
- (2)、负序电压大于 8V。

满足上述任一条件，且无保护元件起动，延时 10 秒报该侧 TV 断线异常，并发出报警信号，待电压恢复正常后延时 1 秒自动恢复正常，解除报警。在 TV 断线异常报警期间，装置将根据前述相关的既定原则和相应控制字的整定情况确定复压方向过流元件和零序过压元件的动作逻辑变化。当某侧‘投x侧电压’压板退出时，该侧 TV 断线异常判别功能自动解除。

5.8.5 TA 异常判别

装置设有 TA 异常判别功能，其判据为：当负序电流 I₂ 大于 0.06In 后延时 10 秒报该侧 TA 异常，同时发出报警信号，待电流恢复正常后延时 1 秒自动恢复正常。

5.8.6 过负荷报警

本保护反应变压器各侧的负荷情况，监测变压器各侧三相电流。动作判据为：

$$I_{\max} > I_{\text{gfh}}; T > 5S$$

其中: I_{\max} 为变压器各侧三相电流最大值；

I_{gfh} 为变压器过负荷电流定值，各侧定值固定为 1.1 倍变压器该侧的额定电流，告警延时固定为 5S。元件动作后装置报警灯亮，过负荷报警信号接点和 BJJ 报警信号接点闭合。

各侧过负荷报警元件固定为投入状态。

对于中压侧或者低压侧如果为双分支，则对应的过负荷使用该侧两个分支电流的和电流进行过负荷报警判别。

5.8.7 过负荷启动冷却器元件

本保护反应变压器的负荷情况，监测变压器高压侧三相电流。动作判据为：

$$I_{\text{maxh}} > ISF;$$

其中: I_{maxh} 为变压器高压侧三相电流最大值；

ISF 为变压器过负荷启动冷却器元件电流定值，ISF 装置内部固定为 0.65 倍高压侧额定电流，元件动作返回系数为 0.85。元件动作后，装置启动冷却器继电器接点闭合。起动冷却

器输出一付常开接点、一付常闭接点。本元件可通过对应控制字进行投退。

5.8.8 过负荷闭锁调压元件

本保护反应变压器的负荷情况，仅监测变压器高压侧三相电流。动作判据为：

$$I_{maxh} > I_{TY};$$

其中: I_{maxh} 为变压器高压侧三相电流最大值；

I_{TY} 为变压器过负荷闭锁调压元件电流定值。过载闭锁调压动作后出一付常开接点、一付常闭接点。本元件可通过对应控制字进行投退。

5.8.9 零序过压报警

变压器中压侧（中压侧和中二侧）和低压侧（低压侧和低二侧）设置有零序过压报警功能，监测低压侧零序电压状况。

动作判据为：

$$3U_0 > 15V \quad T > 0.2S$$

其中: $3U_0$ 为对应侧的自产 $3U_0$ ；

元件动作后，装置发出告警信号，点告警灯，闭合告警信号接点。

本元件固定处于投入状态，不可退出。

5.8.10 复压动作

装置设有专门一副复压动作接点，用于输出装置复压判别总的动作结果。当变压器任意一侧的复压元件动作后，该副接点即闭合输出，供其他装置进行使用。

5.8.11 Z 变保护

为防止当 Z 型变相间保护电流互感器 Y 接线，且线路发生接地故障时，Z 型变相间保护可能发生误动，Z 变速断、过流保护使用的电流均为滤掉零序电流分量后的电流幅值。

Z 变保护设置过流速断、延时过流和外接零序过流三种保护。

5.8.12 电抗器保护

电抗器保护使用电抗器前 TA，设置有 1 段 1 时限相电流过流保护。保护元件受“投入电抗器后备保护”压板的投退控制。

5.9 跳闸控制字

装置主保护和各侧后备保护中的各段各时限保护跳闸方式采用跳闸控制字整定方式，即何保护动作后跳何开关可以按需要自由整定。不同型号的装置，跳闸控制字的各位所表示的功能定义也不同。

iPACS-5941 天津 220kV-2 版本 跳闸控制字的定义如下：

位	15	14	13	12	11	10	9	8	7	6	5	4	3	2	1	0
---	----	----	----	----	----	----	---	---	---	---	---	---	---	---	---	---

功 能	未定义	跳闸备用 A	跳闸备用 B	跳闸备用 C	跳闸备用 D	闭锁备投	跳低二侧分段	跳低压侧分段	跳中二侧分段	跳中压侧分段	跳高压侧母联 \桥	跳低二侧开关	跳低压侧开关	跳中二侧开关	跳中压侧开关	跳高压侧开关
--------	-----	-----------	-----------	-----------	-----------	------	--------	--------	--------	--------	--------------	--------	--------	--------	--------	--------

整定方法：在保护元件所对应的跳闸矩阵定值中，把该元件动作后所需跳开关位置为‘1’，其它位置为‘0’，则可得到该元件的跳闸方式。

例如：若高压侧后备保护过流 I 段第一时限整定为跳高压侧母联开关，则在其对应的跳闸控制字的第 5 位填‘1’，其它位填‘0’。这样得到该元件的一个**十六进制**跳闸控制字为：**0020H**。

5.10 装置闭锁与报警

(1) 当检测到装置本身硬件故障时，发出装置闭锁信号，BSJ 继电器返回，闭锁整套保护。硬件故障包括：RAM 异常、程序存储器出错、EEPROM 出错、定值无效、光耦失正电报警、跳闸出口异常。

(2) 当检测到装置长期起动、TA 断线、TV 断线时，过负荷元件动作，零序过压报警元件动作，则 BJJ 继电器动作，发出装置报警信号。

6 整定值清单与用户选择

装置定值包括系统定值、保护定值、软压板定值和通讯定值。

6.1 系统定值及整定说明

装置需要输入变压器各侧额定电压、各侧 TA 变比和变压器的接线方式，计算出变压器各侧的二次额定电流，实现软件自动调整差动二次电流相位和大小。装置要求各侧 TA 二次额定电流一致。在装置系统参数定值中可整定变压器主保护和各侧后备保护是否投入，以方便使用。输入各侧 TV 变比是为了满足变电站综合自动化的需要。

装置中的变压器接线方式整定值代表含意如下：

0：本侧接线方式为 Y 型，钟点为 0 点

1/11：本侧接线方式为 Δ 型，接线钟点数为整定值所标示。

注：天津版本 220-2 标准化版本程序仅仅适用于 220kV/110kV/35kV 电压等级三卷变，中压侧、低压侧单分支或双分支接线，对未接入装置的各侧，将对应侧的 TA 一次额定值整定为 0，同时对应侧后备保护投入的软硬压板退出。当某侧 TA 一次额定值整定为 0 时，装置将默认该侧电流未接入，该侧电流不再参与差动保护逻辑。

系统参数主要分为通讯参数、装置参数、变压器参数三部分，各个部分具体参数内容如下：

通讯参数：

参数用于以太网通讯，当无以太网接口时，该定值可不整定。

序号	定值名称	定值范围	整定值
1.	装置地址	0~65535	
2.	IP1 子网高位地址	0~255	
3.	IP1 子网低位地址	0~255	
4.	IP2 子网高位地址	0~255	
5.	IP2 子网低位地址	0~255	
6.	IP3 子网高位地址	0~255	
7.	IP3 子网低位地址	0~255	
8.	掩码地址 1 位	0~255	
9.	掩码地址 0 位	0~255	
10.	打印波特率	0, 1, 2, 3	

1. 装置地址为本装置的通讯地址。

2. 打印波特率可整为 0, 1, 2, 3。分别对应波特率为 4800, 9600, 19200, 38400。

装置参数：

序号	定值名称	定值范围	整定值
1.	定值区号	1-9	
2.	保护设备名称		
3.	自动打印	0,1	
4.	可远方修改定值	0,1	

注：

1. 定值区号：iPACS-5941 系列变压器保护装置共有 9 套定值可供切换，系统参数不分区，只有一套定值；

2. 保护设备名称：可整定厂站名称和被保护设备的名称，装置将自动识别输入的区位码，例如“金”，区位码为 BDF0，则输入 BDF0 后，装置自动识别为汉字金。此定值仅用于报文打印。
3. 自动打印：保护动作后需要自动打印动作报告时置为“1”，否则置为“0”；
4. 可远方修改定值：允许后台修改装置的定值和区号时置为“1”，否则置为“0”。软压板不受影响。

变压器参数：

序号	定值名称	定值范围	整定步长	单位	整定值
1.	高压侧额定容量	0~3000.0	0.1	MVA	
2.	中压侧额定容量	0~3000.0	0.1	MVA	
3.	低压侧额定容量	0~3000.0	0.1	MVA	
4.	中压侧接线钟点	0, 1, 11	1	无	
5.	低压侧接线钟点	0, 1, 11	1	无	
6.	高压侧额定电压	0~1000.0	0.1	KV	
7.	中压侧额定电压	0~1000.0	0.1	KV	
8.	低压侧额定电压	0~1000.0	0.1	KV	
9.	高压侧 TV 一次值	0~1000.0	0.01	KV	
10.	中压侧 TV 一次值	0~1000.0	0.01	KV	
11.	低压侧 TV 一次值	0~1000.0	0.01	KV	
12.	高压侧 TA 一次值	0~60000	1	A	
13.	高压侧 TA 二次值	1, 5	1	A	
14.	中压侧 TA 一次值	0~60000	1	A	
15.	中压侧 TA 二次值	1, 5	1	A	
16.	低压侧 TA 一次值	0~60000	1	A	
17.	低压侧 TA 二次值	1/5	1	A	
18.	高压侧零序 TA 一次值	0~60000	1	A	
19.	高压侧零序 TA 二次值	1, 5	1	A	
20.	中压侧零序 TA 一次值	0~60000	1	A	
21.	中压侧零序 TA 二次值	1, 5	1	A	
22.	高压侧间隙零序 TA 一次值	0~60000	1	A	
23.	高压侧间隙零序 TA 二次值	1, 5	1	A	
24.	电抗器保护 TA 一次值	0~60000	A	A	
25.	电抗器保护 TA 二次值	1, 5	A	A	
26.	Z 变保护 TA 一次值	0~60000	1	A	
27.	Z 变保护 TA 二次值	1, 5	1	A	
28.	Z 变零序 TA 一次值	0~60000	1	A	
29.	Z 变零序 TA 二次值	1, 5	1	A	
30.	中压侧有分支	0, 1	1	无	
31.	低压侧有分支	0, 1	1	无	
32.	Z 变在差动范围内	0, 1	1	无	

注：

1. 中压侧有分支控制字，用于告知装置是否变压器中压侧存在中二侧分支，如果该参数整定为 0，这装置自动退出与中二侧相关的所有保护，差动保护也不考虑中二侧分支电流。
2. 低压侧有分支控制字，用于告知装置是否变压器低压侧存在低二侧分支，如果该参数整定为 0，这装置自动退出与低二侧相关的所有保护，差动保护也不考虑低二侧分支电流。

3. Z 变在差动范围内控制字，用于防止引入接地变压器后差动保护区内低压侧流过零序电流导致装置差动保护误动作，对低压侧为 Δ 接线的变压器，装置对低压侧进行消除零序分量处理。

6.2 主保护定值单

iPACS-5941 变压器成套保护装置的主保护定值单具体如下：

表 3 iPACS-5941 主保护定值单

序号	定值名称	定值范围	整定步长	整定值
1.	差动速断电流	2—20Ie	0.01Ie	
2.	差动起动电流	0.3—2Ie	0.01Ie	
3.	二次谐波制动系数	0.05—0.3	0.01	
以下是运行方式控制字整定 ‘1’ 表示投入，‘0’ 表示退出				
1.	TA 断线闭锁比率差动	0, 1		
2.	差动保护 1	0, 1		

注：

- 控制字定值 ‘TA 断线闭锁差动’ 代表含意如下：
 - 0：代表 TA 断线和短路不闭锁差动保护
 - 1：代表 TA 断线时差流小于 1.2Ie 时闭锁差动保护，差流大于 1.2Ie 时不闭锁差动保护。
- 控制字定值 ‘差动保护 1’ 代表含意如下：
 - 0：装置利用波形识别原理判别励磁涌流
 - 1：装置利用二次谐波原理判别涌流
- 在输入变压器主保护整定值后，若装置计算的 Ie 与差动回路 TA 二次额定电流值的比值小于 0.4，则装置认为变压器参数整定不合理，并报整定值出错。
- 比例差动保护中段比例制动系数装置内部固定为 0.5。
- 差流异常报警门槛，装置内部固定为 $\max(0.15I_{cdqd}, 0.12I_e)$ 。

6.3 后备保护定值单

表 4 iPACS-5941 高压侧后备保护定值单

序号	定值名称	定值范围	整定步长	整定值
1.	低电压闭锁定值	2 ~ 100V	0.01V	
2.	负序电压闭锁定值	2 ~ 100V	0.01V	
3.	复流 1 段定值	0.1 In—20 In	0.01A	
4.	复流 1 段 1 时限	0—20S	0.01S	
5.	复流 1 段 2 时限	0—20S	0.01S	
6.	零流 1 段定值	0.1 In—20 In	0.01A	
7.	零流 1 段 1 时限	0—20S	0.01S	
8.	零流 1 段 2 时限	0—20S	0.01S	
9.	零流 2 段定值	0.1 In—20 In	0.01A	
10.	零流 2 段 1 时限	0—20S	0.01S	
11.	零流 2 段 2 时限	0—20S	0.01S	
12.	零序过压定值	3—300V	0.01V	
13.	零序过压 1 时限	0—20S	0.01S	
14.	零序过压 2 时限	0—20S	0.01S	
15.	零序过压 3 时限	0—20S	0.01S	

16.	间隙零流定值	0.1 In—20 In	0.01A	
17.	间隙零流 1 时限	0—20S	0.01S	
18.	间隙零流 2 时限	0—20S	0.01S	
19.	间隙零流 3 时限	0—20S	0.01S	
20.	闭锁调压定值	0.1 In—5 In	0.01A	
以下是运行方式控制字整定 ‘1’ 表示投入，‘0’ 表示退出				
1、	复流 1 段 1 时限投入	0, 1		
2、	复流 1 段 2 时限投入	0, 1		
3、	零流 1 段方向投入	0, 1		
4、	零流 1 段方向指向系统	0, 1		
5、	零流 1 段零压闭锁投入【注】	0, 1		
6、	零流 1 段使用中性点零流	0, 1		
7、	零流 2 段零压闭锁投入【注】	0, 1		
8、	零流 2 段使用中性点零流	0, 1		
9、	TV 断线闭锁零流保护	0, 1		
10、	零流 1 段 1 时限投入	0, 1		
11、	零流 1 段 2 时限投入	0, 1		
12、	零流 2 段 1 时限投入	0, 1		
13、	零流 2 段 2 时限投入	0, 1		
14、	零序过压 1 时限投入	0, 1		
15、	零序过压 2 时限投入	0, 1		
16、	零序过压 3 时限投入	0, 1		
17、	间隙零流 1 时限投入	0, 1		
18、	间隙零流 2 时限投入	0, 1		
19、	间隙零流 3 时限投入	0, 1		
20、	启动通风投入	0, 1		
21、	闭锁调压投入	0, 1		

【注】：该位只有当选择取自产零流时有效，如果选择取外接零流，则零流保护固定不经零压闭锁。

对应本侧相关的过负荷报警和启动风冷和闭锁调压保护配置，根据天津标准化版本需要装置固定相关定值，不可外部整定，默认内部固定定值如下：

序号	内部定值名称	内部固化值
1.	过负荷报警定值	1.1 高压侧额定电流
2.	过负荷延时	5.00S
3.	启动风冷定值	0.65 倍高压侧额定电流
4.	启动风冷延时	5.00S
5.	闭锁调压延时	固定 0.00S

表 5 iPACS-5941 中压侧后备保护定值单

序号	定值名称	定值范围	整定步长	整定值
1.	低电压闭锁定值	2 ~ 100.0V	0.01V	
2.	负序电压闭锁定值	2 ~ 100.0V	0.01V	
3.	复流定值	0.1 In—20 In	0.01A	
4.	复流 1 时限	0—20S	0.01S	
5.	复流 2 时限	0—20S	0.01S	
6.	时限速断定值	0.1 In—20 In	0.01A	
7.	时限速断 1 时限	0—20S	0.01S	

8.	时限速断 2 时限	0—20S	0.01S	
9.	自产零流定值	0.1 In—20 In	0.01A	
10.	自产零流 1 时限	0—20S	0.01S	
11.	自产零流 2 时限	0—20S	0.01S	
12.	外接零流定值	0.1 In—20 In	0.01A	
13.	外接零流第 1 时限	0—20S	0.01S	
14.	外接零流第 2 时限	0—20S	0.01S	
15.	外接零流第 3 时限	0—20S	0.01S	
以下是运行方式控制字整定 ‘1’ 表示投入，‘0’ 表示退出				
1.	复流 1 时限投入	0, 1	1	
2.	复流 2 时限投入	0, 1	1	
3.	时限速断 1 时限投入	0, 1	1	
4.	时限速断 2 时限投入	0, 1	1	
5.	自产零流 1 时限投入	0, 1	1	
6.	自产零流 2 时限投入	0, 1	1	
7.	外接零流 1 时限投入	0, 1	1	
8.	外接零流 2 时限投入	0, 1	1	
9.	外接零流 3 时限投入	0, 1	1	

对于变压器中压侧绕组电流（中压侧存在分支时为中压侧和中二侧的和电流，无分支则仅仅为中压侧电流）的过负荷报警保护配置，根据天津标准化版本需要装置固定相关定值，不可外部整定，默认内部固定定值如下：

序号	内部定值名称	内部固化值
1.	过负荷报警定值	1.1 中压侧额定电流
2.	过负荷延时	5.00S

表 6 iPACS-5941 中二侧后备保护定值单

序号	定值名称	定值范围	整定步长	整定值
1.	低电压闭锁定值	2 ~ 100V	0.01V	
2.	负序电压闭锁定值	2 ~ 100V	0.01V	
3.	复流定值	0.1 In—20 In	0.01A	
4.	复流 1 时限	0—20S	0.01S	
5.	复流 2 时限	0—20S	0.01S	
6.	时限速断定值	0.1 In—20 In	0.01A	
7.	时限速断第 1 时限	0—20S	0.01S	
8.	时限速断第 2 时限	0—20S	0.01S	
9.	自产零流定值	0.1 In—20 In	0.01A	
10.	自产零流 1 时限	0—20S	0.01S	
11.	自产零流 2 时限	0—20S	0.01S	
以下是运行方式控制字整定 ‘1’ 表示投入，‘0’ 表示退出				
1.	复流 1 时限投入	0, 1	1	
2.	复流 2 时限投入	0, 1	1	
3.	时限速断 1 时限投入	0, 1	1	
4.	时限速断 2 时限投入	0, 1	1	
5.	自产零流 1 时限投入	0, 1	1	
6.	自产零流 2 时限投入	0, 1	1	

中压侧和中二侧均配置有零序电压过压告警功能，零序过压告警固定采用自产 3U0 进行判别，告警门槛定值装置内部固定为 15V，告警延时固定为 0.2S。

iPACS-5941 中压侧和中二侧零序过压告警内部保护定值单

序号	内部定值名称	内部固化值
1.	零序过压告警	15V
2.	零序过压告警延时	0.2S

对于变压器中压侧绕组电流（中压侧存在分支时为中压侧和中二侧的和电流，无分支则仅仅为中压侧电流）装置设有固定的过负荷告警功能，告警功能固定投入过负荷告警门槛定值和延时参数均在装置内部固化，具体参数见下表：

iPACS-5941 中压侧过负荷内部保护定值单

序号	内部定值名称	内部固化值
1.	过负荷报警定值	1.1 倍中压侧额定电流
2.	过负荷报警延时	5.00S

注：变压器中压侧存在两分支，中压侧过负荷告警需使用中压侧和中二侧和电流告警时，必须保证中压侧和中二侧 CT 相同（一次额定和二次额定值均相同），过负荷告警才能正确工作。

表 7 iPACS-5941 低压侧后备保护定值单

序号	定值名称	定值范围	整定步长	整定值
1.	低电压闭锁定值	2~100	0.01V	
2.	负序电压闭锁定值	2~100	0.01V	
3.	复流定值	0.1~20In	0.01A	
4.	复流 1 时限	0~20s	0.01S	
5.	复流 2 时限	0~20s	0.01S	
6.	时限速断定值	0.1~20In	0.01A	
7.	时限速断 1 时限	0~20s	0.01S	
8.	时限速断 2 时限	0~20s	0.01S	
9.	自产零流定值	0.1~20In	0.01A	
10.	自产零流 1 时限	0~20s	0.01S	
11.	自产零流 2 时限	0~20s	0.01S	
以下是运行方式控制字整定 ‘1’ 表示投入，‘0’ 表示退出				
1.	复流 1 时限投入	0, 1	1	
2.	复流 2 时限投入	0, 1	1	
3.	时限速断 1 时限投入	0, 1	1	
4.	时限速断 2 时限投入	0, 1	1	
5.	自产零流 1 时限投入	0, 1	1	
6.	自产零流 2 时限投入	0, 1	1	

表 8 iPACS-5941 低二侧后备保护定值单

序号	定值名称	定值范围	整定步长	整定值
1.	低电压闭锁定值	2~100	0.01V	
2.	负序电压闭锁定值	2~100	0.01V	
3.	复流定值	0.1~20In	0.01A	
4.	复流 1 时限	0~20s	0.01S	
5.	复流 2 时限	0~20s	0.01S	

6.	时限速断定值	0.1~20In	0.01A	
7.	时限速断 1 时限	0~20s	0.01S	
8.	时限速断 2 时限	0~20s	0.01S	
9.	自产零流定值	0.1~20In	0.01A	
10.	自产零流 1 时限	0~20s	0.01S	
11.	自产零流 2 时限	0~20s	0.01S	
以下是运行方式控制字整定 ‘1’ 表示投入，‘0’ 表示退出				
1.	复流 1 时限投入	0, 1	1	
2.	复流 2 时限投入	0, 1	1	
3.	时限速断 1 时限投入	0, 1	1	
4.	时限速断 2 时限投入	0, 1	1	
5.	自产零流 1 时限投入	0, 1	1	
6.	自产零流 2 时限投入	0, 1	1	

低压侧和低二侧均配置有零序电压过压告警功能，零序过压告警固定采用自产 3U₀ 进行判别，告警门槛定值装置内部固定为 15V，告警延时固定为 0.2S。

iPACS-5941 低压侧和低二侧零序过压告警内部保护定值单

序号	内部定值名称	内部固化值
1.	零序过压告警	15V
2.	零序过压告警延时	0.2S

对于变压器低压侧绕组电流（低压侧存在分支时为低压侧和低二侧的和电流，无分支则仅仅为低压侧电流）装置设有固定的过负荷告警功能，告警功能固定投入过负荷告警门槛定值和延时参数均在装置内部固化，具体参数见下表：

iPACS-5941 低压侧过负荷内部保护定值单

序号	内部定值名称	内部固化值
1.	过负荷报警定值	1.1 倍低压侧额定电流
2.	过负荷报警延时	5.00S

注：变压器低压侧存在两分支，低压侧过负荷告警需使用低压侧和低二侧和电流告警时，必须保证低压侧和低二侧 CT 相同（一次额定和二次额定值均相同），过负荷告警才能正确工作。

表 9 iPACS-5941 电抗器保护定值单

序号	定值名称	定值范围	整定步长	整定值
1.	电抗器电流定值	0.1~20In	0.01 (A)	
2.	电抗器延时定值	0.1~20s	0.01 (s)	
以下是运行方式控制字整定 ‘1’ 表示投入，‘0’ 表示退出				
1.	投入电抗器电流保护	0, 1		

表 10 iPACS-5941 Z 变保护定值单

序号	定值名称	定值范围	整定步长	整定值
1.	电流速断定值	0.1~20In	0.01 (A)	
2.	过电流定值	0.1~20In	0.01 (A)	
3.	过电流延时	0~20s	0.01 (s)	

4.	外接零流定值	0.1~20In	0.01 (A)	
5.	外接零流 1 时限	0~20s	0.01 (s)	
6.	外接零流 2 时限	0~20s	0.01 (s)	
7.	外接零流 3 时限	0~20s	0.01 (s)	
以下是运行方式控制字整定 ‘1’ 表示投入，‘0’ 表示退出				
1.	电流速断投入	0, 1	1	
2.	过流投入	0, 1	1	
3.	外接零流 1 时限投入	0, 1	1	
4.	外接零流 2 时限投入	0, 1	1	
5.	外接零流 3 时限投入	0, 1	1	

6.4 跳闸矩阵定值

装置对应每一个保护元件设有一个对应的跳闸矩阵控制字, 用于控制该保护元件动作后跳哪些开关, 每个跳闸控制字为 16bit, 每个 bit 对应控制一路跳闸信号的输出。

iPACS-5941 装置的跳闸控制字定义如下:

位	15	14	13	12	11	10	9	8	7	6	5	4	3	2	1	0
功能	未定义	跳闸备用 ⊣	跳闸备用 ∞	跳闸备用 ~	跳闸备用 ┌	闭锁备投	跳低二侧分段	跳低压侧分段	跳中二侧分段	跳中压侧分段	跳高压侧母联 桥	跳低二侧开关	跳低压侧开关	跳中二侧开关	跳中压侧开关	跳高压侧开关

具体整定方法见 5.9 节所述。

装置各个跳闸矩阵定值表如下:

差动保护跳闸矩阵定值表:

	定值名称	定值范围	整定值
1.	差动保护跳闸控制字	0000—FFFF	

高压侧后备保护跳闸矩阵定值表:

	定值名称	定值范围	整定值
1.	复流 1 段 1 时限跳闸矩阵	0000—FFFF	
2.	复流 1 段 2 时限跳闸矩阵	0000—FFFF	
3.	零流 1 段 1 时限跳闸矩阵	0000—FFFF	
4.	零流 1 段 2 时限跳闸矩阵	0000—FFFF	
5.	零流 2 段 1 时限跳闸矩阵	0000—FFFF	
6.	零流 2 段 2 时限跳闸矩阵	0000—FFFF	
7.	零序过压 1 时限跳闸矩阵	0000—FFFF	
8.	零序过压 2 时限跳闸矩阵	0000—FFFF	
9.	零序过压 3 时限跳闸矩阵	0000—FFFF	
10.	间隙零流 1 时限跳闸矩阵	0000—FFFF	
11.	间隙零流 2 时限跳闸矩阵	0000—FFFF	
12.	间隙零流 3 时限跳闸矩阵	0000—FFFF	

中压侧后备保护跳闸矩阵定值表:

	定值名称	定值范围	整定值
1.	复流 1 时限跳闸矩阵	0000—FFFF	

2.	复流 2 时限跳闸矩阵	0000—FFFF	
3.	时限速断 1 时限跳闸矩阵	0000—FFFF	
4.	时限速断 2 时限跳闸矩阵	0000—FFFF	
5.	自产零流 1 时限跳闸矩阵	0000—FFFF	
6.	自产零流 2 时限跳闸矩阵	0000—FFFF	
7.	外接零流 1 时限跳闸矩阵	0000—FFFF	
8.	外接零流 2 时限跳闸矩阵	0000—FFFF	
9.	外接零流 3 时限跳闸矩阵	0000—FFFF	

中二侧后备保护跳闸矩阵定值表:

	定值名称	定值范围	整定值
1.	复流 1 时限跳闸矩阵	0000—FFFF	
2.	复流 2 时限跳闸矩阵	0000—FFFF	
3.	时限速断 1 时限跳闸矩阵	0000—FFFF	
4.	时限速断 2 时限跳闸矩阵	0000—FFFF	
5.	自产零流 1 时限跳闸矩阵	0000—FFFF	
6.	自产零流 2 时限跳闸矩阵	0000—FFFF	

低压侧后备保护跳闸矩阵定值表:

	定值名称	定值范围	整定值
1.	复流 1 时限跳闸矩阵	0000—FFFF	
2.	复流 2 时限跳闸矩阵	0000—FFFF	
3.	时限速断 1 时限跳闸矩阵	0000—FFFF	
4.	时限速断 2 时限跳闸矩阵	0000—FFFF	
5.	自产零流 1 时限跳闸矩阵	0000—FFFF	
6.	自产零流 2 时限跳闸矩阵	0000—FFFF	

低二侧后备保护跳闸矩阵定值表:

	定值名称	定值范围	整定值
1.	复流 1 时限跳闸矩阵	0000—FFFF	
2.	复流 2 时限跳闸矩阵	0000—FFFF	
3.	时限速断 1 时限跳闸矩阵	0000—FFFF	
4.	时限速断 2 时限跳闸矩阵	0000—FFFF	
5.	自产零流 1 时限跳闸矩阵	0000—FFFF	
6.	自产零流 2 时限跳闸矩阵	0000—FFFF	

电抗器保护跳闸矩阵定值表:

	定值名称	定值范围	整定值
1.	过流 1 时限跳闸矩阵	0000—FFFF	

Z 变保护跳闸矩阵定值表:

	定值名称	定值范围	整定值
1.	电流速断跳闸矩阵	0000—FFFF	
2.	过电流跳闸矩阵	0000—FFFF	
3.	外接零流 1 时限跳闸矩阵	0000—FFFF	
4.	外接零流 2 时限跳闸矩阵	0000—FFFF	
5.	外接零流 3 时限跳闸矩阵	0000—FFFF	

6.5 软压板

装置设有软压板功能，软压板可通过远方或就地投退，软压板与对应的硬压板投退状态

按照逻辑与关系控制投退，即对应的软压板与硬压板均处于投入状态时，才表示该压板处于投入状态。

装置设置有以下压板用于控制装置功能的投退：

序号	定值名称	定值范围	整定值
1.	差动保护软压板投入	0, 1	
2.	高压侧后备保护软压板投入	0, 1	
3.	高压侧零序过压软压板投入	0, 1	
4.	高压侧电压软压板投入	0, 1	
5.	中压侧后备保护软压板投入	0, 1	
6.	中压侧电压软压板投入	0, 1	
7.	中二侧后备保护软压板投入	0, 1	
8.	中二侧电压软压板投入	0, 1	
9.	低压侧后备保护软压板投入	0, 1	
10.	低压侧电压软压板投入	0, 1	
11.	低二侧后备保护软压板投入	0, 1	
12.	低二侧电压软压板投入	0, 1	
13.	电抗器保护软压板投入	0, 1	
14.	Z 变保护软压板投入	0, 1	

7. 装置接线端子与说明

1		2				3				4				5				6	7		
DC		AC				AC				AC				AC				备用	CPU		
+24V	101	UAH	201	UBH	202	UAM	301	UBM	302	UAL	401	UBL	402	UAM2	501	UBM2	502	电 压			
	102	UCH	203	UNH	204	UCM	303	UNM	304	UCL	403	UNL	404	UCM2	503	UNM2	504				
-24V	103	U0H	205	U0NH	206	U0M	305	U0NM	306	U0L	405	U0NL	406		505		506				
正电源	110	UAL2	207	UNL2	208	UBL2	307	UNL2	308	UCL2	407	UNL2	408		507		508				
			209		210		309		310		409		410		509		510				
		IAH	211	IAH'	212	IAM	311	IAM'	312	IAL	411	IAL'	412	IAM2	511	IAM2'	512				
	111	IBH	213	IBH'	214	IBM	313	IBM'	314	IBL	413	IBL'	414	IBM2	513	IBM2'	514			电 流	
	112	ICH	215	ICH'	216	ICM	315	ICM'	316	ICL	415	ICL'	416	ICM2	515	ICM2'	516				
	113	I0H	217	I0H'	218	I0M	317	I0M'	318	I0L	417	I0L'	418	IAZ	517	IAZ'	518				
	114	I0gH	219	I0gH'	220	IAD	319	IAD'	320	LAL2	419	LAL2'	420	IBZ	519	IBZ'	520				
	115		221		222	IBD	321	IBD'	322	IBL2	421	IBL2'	422	ICZ	521	ICZ'	522				
接地			223		224	ICD	323	ICD'	324	ICL2	423	ICL2'	424	I0Z	523	I0Z'	524				

8		9		A		B		C		D	
OPT (24V)		OUT		OUT		OUT		SIG		COM	
24V光耦+	801	跳闸备用1-1	901	跳高压侧出口1	A01	跳高压侧出口3	B01	中央信号公共	C01	中 央 信 号	
备用	802		902		A02		B02	差动保护动作	C02		
打印	803	跳闸备用1-2	903	跳高压侧出口2	A03	跳高压侧出口4	B03	后备保护动作	C03		
投检修态	804		904		A04		B04	装置闭锁	C04		
信号复归	805	跳闸备用2-1	905	跳中压侧出口1	A05	跳中二侧出口1	B05	装置报警	C05		
投差动保护	806		906		A06		B06	过负荷报警	C06		
投高压侧后备保护	807	跳闸备用2-2	907	跳中压侧出口2	A07	跳中二侧出口2	B07	TV回路异常	C07		
投高压侧零序过压保护	808		908		A08		B08	TA回路异常	C08		
投高压侧电压	809	跳闸备用3-1	909	跳低压侧出口1	A09	跳低二侧出口1	B09	零序过压报警	C09		
投中压侧后备保护	810		910		A10		B10	备用	C10		
	811	跳闸备用3-2	911	跳低压侧出口2	A11	跳低二侧出口2	B11	远动信号公共	C11	远 动 信 号	
投中压侧电压	812		912		A12		B12	差动保护动作	C12		
投中二侧后备保护	813	跳闸备用4-1	913	跳高压侧母联1	A13	跳低压侧分段1	B13	后备保护动作	C13		
投中二侧电压	814		914		A14		B14	装置闭锁	C14		
投低压侧后备保护	815	跳闸备用4-2	915	跳高压侧母联2	A15	跳低压侧分段2	B15	装置报警	C15		
投低压侧电压	816		916		A16		B16	过负荷报警	C16		
投低二侧后备保护	817	跳闸备用5-1	917	跳中压侧分段1	A17	跳低二侧分段1	B17	TV回路异常	C17		
投低二侧电压	818		918		A18		B18	TA回路异常	C18		
投电抗器保护	819	跳闸备用5-2	919	跳中压侧分段2	A19	跳低二侧分段2	B19	零序过压报警	C19		
投Z变保护	820		920		A20		B20	备用	C20		
	821	跳闸备用6-1	921	跳中二侧分段1	A21	跳中二侧分段2	B21	事件记录公共	C21	事 件 记 录	
	822		922		A22		B22	差动保护动作	C22		
	823	跳闸备用7-1	923	闭锁备投1	A23	复压动作1	B23	后备保护动作	C23		
	824		924		A24		B24	装置闭锁	C24		
	825	跳闸备用7-2	925	闭锁备投2	A25	复压动作2	B25	装置报警	C25		
	826		926		A26		B26	过负荷报警	C26		
	827	跳闸备用8-1	927	闭锁有载调压1	A27	起停冷却器1	B27	TV回路异常	C27		
	828		928		A28		B28	TA回路异常	C28		
	829	跳闸备用8-2	929	闭锁有载调压2	A29	起停冷却器2	B29	零序过压报警	C29		
24V光耦-	830		930		A30		B30	备用	C30		
								打印RXD	D01	打 印	
								打印TXD	D02		
								打印地	D03		
								对时+	D04		
								对时-	D05		
								对时地	D06	时 钟 同 步	
									D07		
									D08		
									D09		
									D10		
									D11		
									D12		
									D13		
									D14		
									D15		

7.1 模拟量输入

外部电流及电压输入经隔离互感器隔离变换后，由低通滤波器输入至模数变换器，CPU 经采样数字处理后，构成各种保护继电器。

UAH、UBH、UCH 为高压侧母线电压，U0H 为高压侧中性点电压，IAH、IBH、ICH 为高压侧电流，I0H 为高压侧中性点电流，I0gH 为高压侧中性点间隙零序电流。

UAM、UBM、UCM 为中压侧母线电压，U0M 为中压侧中性点电压，IAM、IBM、ICM 为中压侧电流，I0M 为中压侧中性点电流，I0gM 为中压侧中性点间隙零序电流。

UAM2、UBM2、UCM2 为中压侧二分支对应的母线电压，IAM2、IBM2、ICM2 为中压侧二分支的电流。

UAL、UBL、UCL 为低压侧一分支对应的母线电压，IAL、IBL、ICL 为低压侧一分支的电流。

UAL2、UBL2、UCL2 为低压侧二分支对应的母线电压，IAL2、IBL2、ICL2 为低压侧二分支的电流。

IAD、IBD、ICD 为电抗器三相电流。

IAZ、IBZ、ICZ 为 Z 变三相电流，I0Z 为 Z 变中性点电流。

7.2 插件及背板接线说明

插件 1 为电源插件：

端子 101 为+24V 输出端，用于光耦电源。

端子 103 为-24V 输出端，用于光耦电源。

端子 110 为装置电源正输入端。

端子 112 为装置电源负输入端。

端子 115 为保护电源地。该端子和装置背面右下的接地端子相连后再与变电站地网可靠联结。

插件 2、3、4、5 为 AC 交流插件，每块插件对应模拟量输入详见端子图。

插件 6 为备用扩展插件

插件 7 为 CPU 插件，负责装置采样、逻辑判别、事件记录和人机交互功能。

插件 8 为 24V 弱电开入输入插件。

插件 9、A、B 为跳闸接点输出插件,其中 9 号插件备用根据需要配置。

插件 C 为信号接点输出插件。

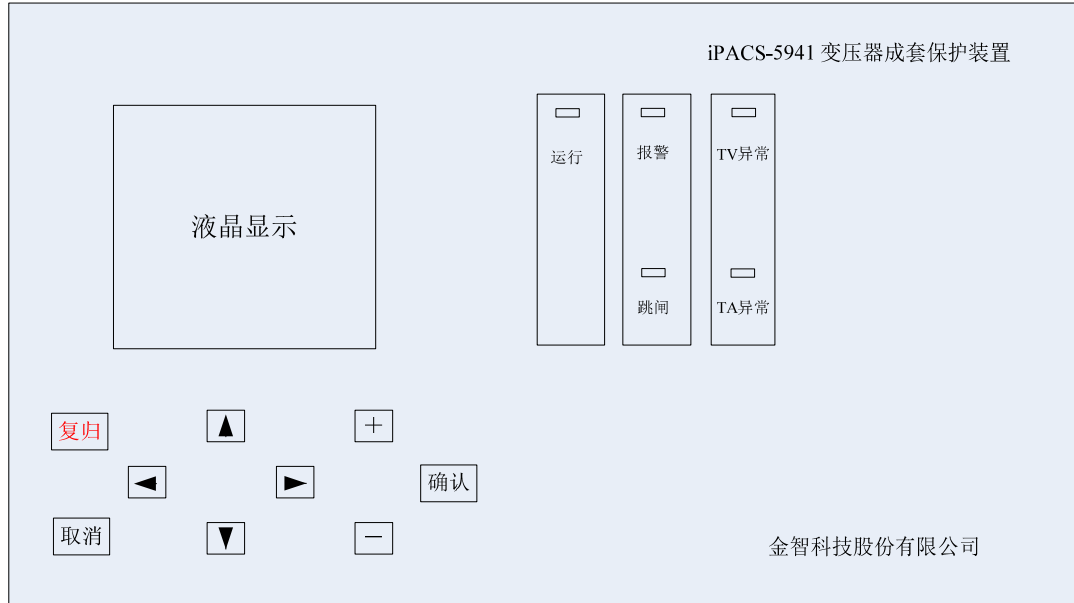
插件 D 为后台通信和打印机连接插件。

iPACS-5941 变压器成套保护装置使用说明

1 装置操作说明

1.1 面板布置图

装置的正面面板布置图如下。



“运行”灯为绿色，装置正常运行时点亮；

“报警”灯为黄色，当装置本体或者外部回路发生异常时点亮；

“TV断线”灯为黄色，当发生电压回路断线时点亮；

“TA断线”灯为黄色，当发生电流回路断线时点亮；

“跳闸”灯为红色，当保护动作出口后点亮，在“信号复归”后熄灭。

1.2 液晶显示说明

1.2.1 保护运行时液晶显示说明

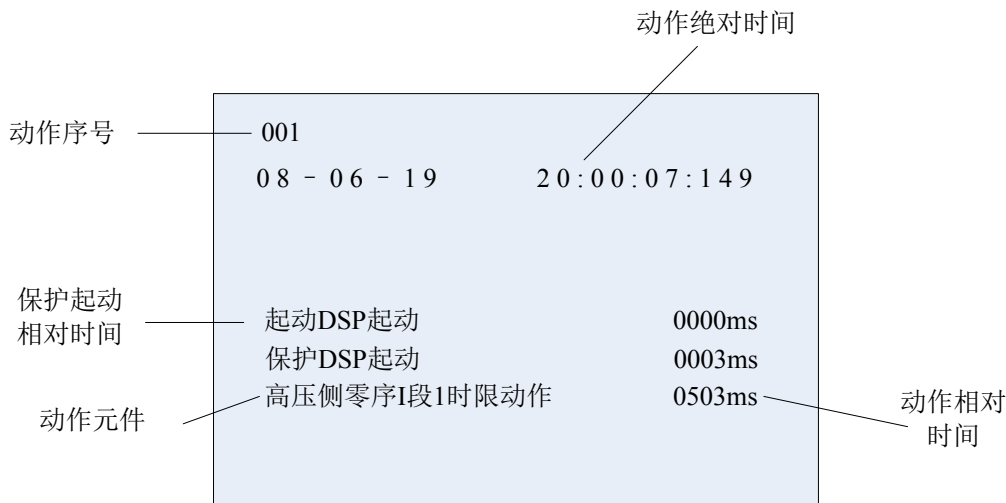
装置上电后，正常运行时液晶屏幕将显示主画面，主画面采用分屏显示，每5秒钟交替一次，在主界面正常显示时，按“+”键停止分屏显示，按“-”启动分屏显示，两屏显示格式如下：

08-06-30 09:33:47					
		A相	B相	C相	单位
差动电流	DI	002.55	002.55	002.53	Ie
制动电流	RI	001.28	001.28	001.27	Ie
各侧 电压 电流	UH	056.97	056.89	057.08	V
	IH	005.03	005.03	005.00	A
	UM	000.00	000.00	000.00	V
	IM	000.00	000.00	000.00	A
	UL	000.00	000.00	000.00	V
	IL	000.00	000.00	000.00	A
	UL2	000.00	000.00	000.00	V
	IL2	000.00	000.00	000.00	A
当前定值区: 00		地址: 00011			

08-06-30 09:33:47					
各侧 零序 电压	U0H =	056.22 V	I0H =	002.00	A
	U0M =	000.00 V	I0M =	000.00	A
	U0L =	000.00 V	I0L =	000.00	A
	IJXH =	002.00 A	IJXM =	000.00	A
间隙 电流					
当前定值区: 00		地址: 00011			

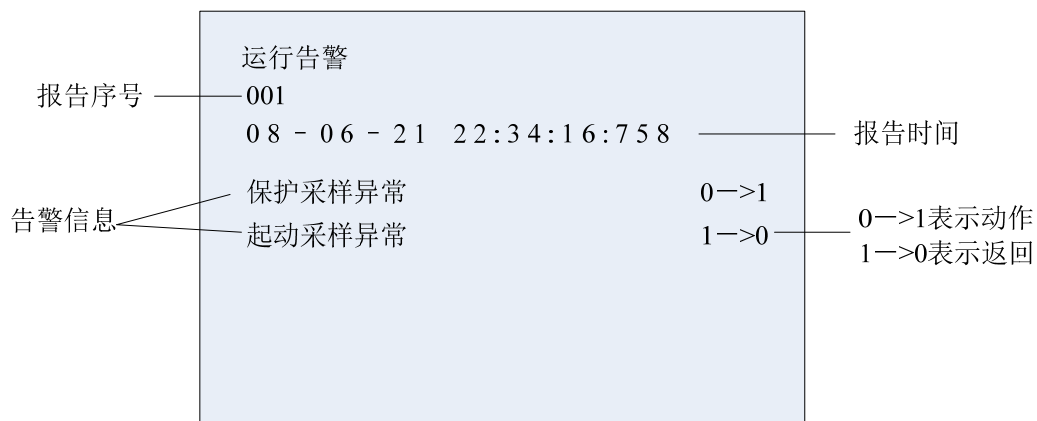
1.2.2 保护动作时液晶显示说明

本装置能存储 64 次动作报告，6 次故障录波报告，当保护动作时，液晶屏幕自动显示最新一次保护动作报告，当一次动作报告中有多多个动作元件时，所有动作元件将滚屏显示，格式如下：



1.2.3 装置自检报告

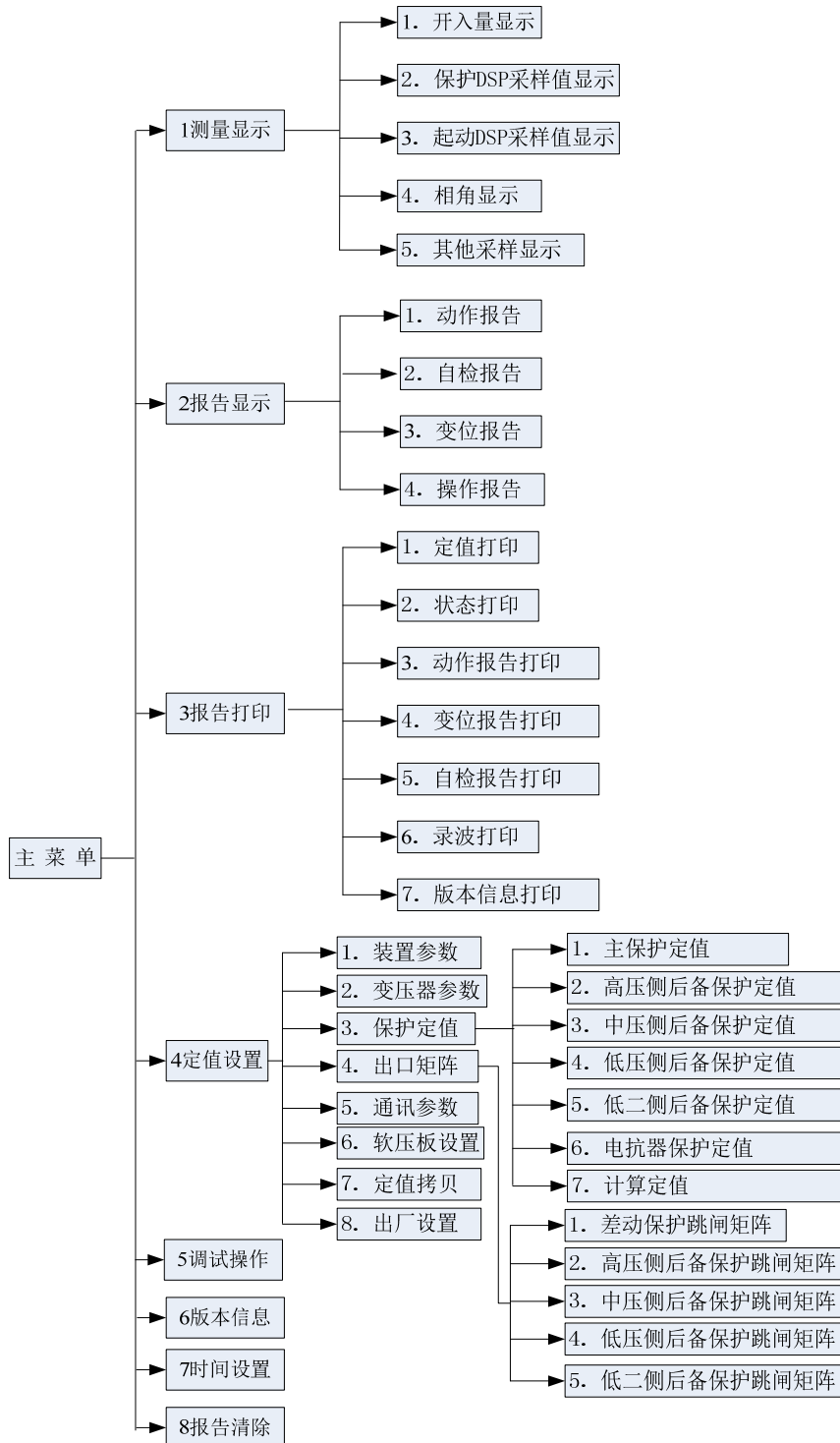
本装置能存储 64 次装置自检报告，保护装置运行中，硬件自检出错或系统运行异常将立即显示自检报告，当一次自检报告中有多个出错信息时，所有自检信息将滚屏显示，格式如下：



按装置或屏上复归按钮可切换显示跳闸报告、自检报告和装置正常运行状态，除了以上几种自动切换显示方式外，保护还提供了若干命令菜单，供继电保护工程师调试保护和修改定值用。

1.3 命令菜单使用说明

在主画面状态下，按‘确认’键可进入主菜单，通过‘▲’、‘▼’、‘确认’和‘取消’键选择子菜单。命令菜单采用如下的树形目录结构：



1.3.2 测量显示

本菜单主要用来显示保护装置电流电压实时采样值和开入量状态，它全面地反映了该保护运行的环境，只要这些量的显示值与实际运行情况一致，则保护能正常运行，本菜单的设置为现场人员的调试与维护提供了极大的方便。对于开入状态，‘1’表示投入或收到接点动作信号，‘0’表示未投入或没收到接点动作信号。显示的自产零序电流电压值为3I0和3U0。显示的负序电压值为U2。

1.3.3 显示报告

本菜单显示保护动作报告，自检报告，变位报告以及操作报告。由于本保护自带掉电保持，不管断电与否，它能记忆上述报告各 64 次。按键‘▲’和‘▼’用来上下滚动，选择要显示的报告，按键‘确认’显示选择的报告，显示格式同上“液晶显示说明”，首先显示的是最新一次报告，按键‘▲’显示前一个报告，按键‘▼’显示后一个报告，按键‘取消’退出至上一级菜单。

1.3.4 打印报告

本菜单选择打印定值清单、动作报告、自检报告、变位报告、保护状态、记录波形、程序版本。动作报告记忆最新 64 次，故障录波记忆最新 6 次，装置自动锁存最后一次动作报告。

1.3.5 定值设置

装置保护定值和出口矩阵分区存储，其余定值或参数不分区存储。

● 装置参数、变压器参数、通讯参数、软压板设置 整定

使用‘▲’、‘▼’将光标定位到需要修改的菜单项目后，按‘确认’进入后，进入定值查看状态，装置直接显示相关参数和定值，使用‘▲’、‘▼’移动光标可上下移动，查看需要的项目，如果需要修改定值或参数，则按‘+’或‘-’，按键后装置自动进入密码输入状态，使用‘◀’、‘▶’和‘+’和‘-’键输入密码“041”，按‘确认’进入定值编辑状态，进入定值编辑状态后，按‘▲’、‘▼’用来滚动选择要修改的定值，按键‘◀’、‘▶’用来将光标移到要修改的那一位，按‘+’和‘-’修改数据，修改完毕全部数据后，按‘确认’进行修改确认，如果修改后的参数或定值有超范围整定值存在，装置将显示 **XX 定值超限** 报文并自动定位到超出整定范围的定值，完成修改并确认成功后，除 **软压板设置** 修改自动返回修改前界面外，其余项目的修改完成并确认成功后，装置将自动重启。

装置参数中保护设备名称参数的修改首先按‘+’或‘-’，系统自动进入内码输入状态，从左至右每四个数字可对应一个汉字，每两个数字可以对应一个 ASCII 字符，输入必须从最左开始，中间不允许存在 00，如需要间隔符号，请输入 20。

!!!!修改完毕定值，必须按“确认”键进行确认，否则修改的定值不会生效!!!!

● 保护定值和出口矩阵 整定

当进入保护定值和出口矩阵子菜单后，装置显示当前编辑定值区和当前运行定值区的区号，在此界面可选择编辑定值区区号和查看当前运行定值区区号，如果您仅仅需要查看定值，可使用‘▲’、‘▼’将光标定位在当前运行定值区后，按确认键进入后，则进入当前运行区定值查看状态，此状态下可确保您不会对定值编辑和修改；如需要修改定值，确保光标定位在编辑定值区区号，如果不需要修改当前显示的编辑定值区区号，直接按‘确认’进入编辑当前显示的定值区，如果需要修改编辑定值区，则按‘+’或‘-’修改，装置自动进入密码输入状态，使用‘◀’、‘▶’和‘+’和‘-’键输入密码“041”，按‘确认’进入定值区选择状态，使用‘◀’、‘▶’‘+’和‘-’修改至需要编辑的定值区，保持光标在编辑定值区时按‘确认’键后，装置进入定值修改密码输入界面，输入

密码“041”后按‘确认’键进入编辑选定区号的定值子菜单。

进入定值编辑状态后，进入需要修改的各项定值子菜单内进行定值，按‘▲’、‘▼’用来滚动选择要修改的定值，按键‘◀’、‘▶’用来将光标移到要修改的那一位，按‘+’和‘-’修改数据，**在某个定值修改子菜单内完成修改后，必须**

按‘确认’退出该子菜单，按‘确认’后装置将自动检查子菜单内刚刚修改的定值是否超范围，如果有超范围的定值，装置将显示 **XX 定值超限** 报文并自动定位到超出整定范围的定值，完成修改并确认成功推出该定值修改子项后，可以进入其余需要修改的定值子菜单继续修改。

当完成所有的定值修改完成后，必须通过按‘取消’键退出**保护定值**或者**出口矩阵**修改菜单，此时装置提示是否确认修改定值，如果选择“是”，定值会写进定值区并自动重启，如果选择“否”，则放弃刚才所进行的全部定值修改内容并退出**保护定值**或者**出口矩阵**菜单。

!!!!修改完毕定值，必须按“取消”进入修改确认界面，并按“确认”键进行确认，否则修改的定值不会生效!!!!

整定定值菜单中的“拷贝定值”子菜单，是将“当前区号”内的“保护定值”拷贝到“拷贝区号”内，“拷贝区号”可通过‘+’和‘-’修改。

注：

1. “变压器参数”子菜单下如果有参数修改后，当前运行区的保护定值必须重新整定或确认，否则装置认为该区定值无效。
2. 整定定值的口令为：‘041’。
3. 出口矩阵整定既可以使用 16 进制整定，也可以使用按位整定，在出口矩阵整定界面中，按‘-’进入按位整定界面。

1.3.6 修改时钟

显示当前的日期和时间。

按键‘▲’、‘▼’、‘◀’、‘▶’用来选择，‘+’和‘-’用来修改。按键‘取消’为不修改返回，‘确认’为修改后返回。

1.3.7 程序版本

液晶显示程序版本、校验码以及程序生成时间。

1.3.8 调试操作

调试操作提供 3 种调试功能，分别为**遥信顺序测试**、**遥信选点测试**、**出口传动测试**，进入菜单后选中需要的功能子菜单进入，输入密码“041”，确认后可进行相应的功能操作，**遥信顺序测试**进入后装置自动按顺序进行遥信变位供测试使用，**遥信选点测试**、**出口传动测试**进入菜单后，使用‘▲’、‘▼’移动光标至需要进行测试的遥信变位或者出口接点，按确认键后，装置对选中的项目进行变位或者出口继电器闭合操作。

1.3.9 修改定值区号

方法 1：进入**定值设置**→**装置参数**菜单内，修改**定值区号**为需要的值，确认

修改后装置自动重启完成定值区切换，如果切换到定值区自检无异常，装置正常运行，如果切换后的定值区，定值存在超范围或者自检异常，装置自动闭锁，需要修改并确认当前定值区内定值为正确值后，装置才能正常运行。

方法 2：同时按下键盘 ‘▲’、‘▼’ 键保持 1S，装置进入定值区切换界面，按 ‘+’ 或 ‘-’ 装置进入密码输入界面，输入密码 041 并确认后，使用 ‘+’ 和 ‘-’ 修改至需要切换的定值区，按确认后，装置自动重启切换至新的定值区。如果切换后的定值区，定值存在超范围或者自检异常，装置自动闭锁，需要修改并确认当前定值区内定值为正确值后，装置才能正常运行。

2 装置运行说明

2.1 装置正常运行状态

装置正常运行时，“运行”灯应亮，“TV 断线”“TA 断线”“报警”灯应不亮。

同时按下“▲”“▼”按钮，复归所有跳闸、重合闸指示灯，并使液晶显示处于正常显示主画面。

2.2 装置异常信息含义及处理建议

序号	自检出错信息	含 义	处 理 建 议
1	起动 Flash 异常	起动 DSP 对应的 FLASH 内容通不过校验，闭锁保护	通知厂家处理
2	起动定值校验出错	起动 DSP 定值区内容通不过校验，闭锁保护	
3	起动采样异常	起动 DSP 对应的采样回路异常，闭锁保护	
4	起动 CPLD 异常	起动 DSP 对应的 CPLD 逻辑电路异常，闭锁保护	
5	保护 Flash 异常	保护 DSP 对应的 FLASH 内容通不过校验，闭锁保护	
6	保护定值校验出错	保护 DSP 定值区内容通不过校验，闭锁保护	
7	保护采样异常	保护 DSP 对应的采样回路异常，闭锁保护	
8	保护 CPLD 异常	保护 DSP 对应的 CPLD 逻辑电路异常，闭锁保护	
9	光耦失电	光耦失去正电源，闭锁保护	检查光耦电源
10	X 侧 TV 异常	电压输入回路异常，发告警信号，闭锁部分保护	检查线路电压一次或者二次回路
11	X 侧 TA 异常	电流输入回路异常，发告警信号，闭锁部分零序过流保护	检查电流一次或者二次回路
12	定值逻辑出错	定值超范围或相关定值之间逻辑关系出错，闭锁保护	检查各保护定值是否超范围
13	长期起动	起动超过 10 秒，发告警信号，不闭锁保护	检查电流二次回路接线

2.3 保护装置出现闭锁、异常或动作（跳闸）后的处理建议

(1) 在装置出现装置闭锁现象或装置报警现象时，请及时查明情况（可打印当时装置的自检报告、开入变位报告并结合保护装置的面板显示信息）进行事故分析，并可及时通告厂家处理，**不要轻易按保护大屏上的复归按钮。**

(2) 在装置动作（跳闸）后时，请及时查明情况（可打印当时装置的故障报告、保护装置的定值、自检报告、开入变位报告并结合保护装置的面板显示信息）进行事故分析，并可及时通告厂家处理。