

RMAT

电源自动转换系统控制器



目录

RMAT简介	RMAT-1
型号说明	RMAT-4
工作方式	RMAT-5
功能与操作	RMAT-6
安装与连接	RMAT-17
典型应用接线图	RMAT-23
执行断路器二次端子号对照表	RMAT-26

RMAT

电源自动转换系统控制器

用途

RMAT电源自动转换系统专为电源级自动转换而设计，提供卓越的转换控制和稳定的保护功能。RMAT监控两路（三路）电源电压并控制执行断路器，根据外部需求，通过电气控制实现常用电源到备用电源的切换操作，最大限度确保供电连续性和安全性，实现最优化电能管理。

RMAT功能强大的转换控制器，为用户提供多种选择。除主备双路电源转换系统外，RMAT还提供“二进线一母联”的进线电源转换系统，以及三电源转换系统；同时具有发电机启动/停止控制功能。全面保证特殊场合的不间断供电和负载供电的安全稳定。

RMAT标配RMW系列空气断路器，额定电流从200A至7500A。符合IEC和GB标准，并通过CCC认证和EMC电磁兼容性测试。

产品特点

- 主备电源可自动转换
- 电压检测显示，过电压阈值调整(105%-130%Ue)，欠电压阈值调整(65%-95%Ue)，转换延时时间调整(0.5-480s)
- 电源故障指示
- 断路器状态指示
- 发电机组控制，自投自复、自投不自复选择，手动、自动选择
- 消防联动功能
- 通信（可选功能）

标准

符合GB/T 14048.2 GB/T 14048.11-2016

更灵活

可调整过电压阈值、
欠电压阈值等

发电机组控制，
手动、自动选择

更智能

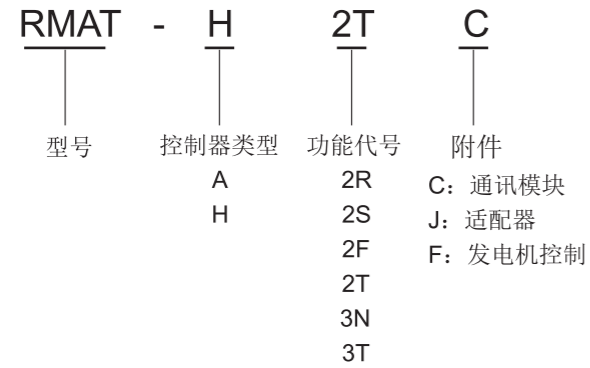
电压检测、电源故障、
断路器状态指示等

更明确



RMAT简介

型号



- **2R:** 自投自复型。适用于两电源，1个常用电源，1个备用电源；具备主、备回路电源检测及自动转换功能。仅**A**型控制器可选。
- **2S:** 自投不自复型。适用于两电源，2个常用电源，互为备用；具备主、备回路电源检测及自动转换功能。仅**A**型控制器可选。
- **2T:** 自投自复、自投不自复可选择。适用于两电源；具备主、备回路电源检测及自动转换功能；具有发电机启动停止控制功能。**A**型控制器不可选。
- **2F:** 电网—发电机型。适用于两电源，1个常用电源，1个发电机组备用电源；具备主、备回路电源检测及自动转换功能；具有发电机启动停止控制功能。仅**A**型控制器可选。
- **3N:** 自投自复、自投不自复可选择。适用于两电源加母线联络的供电场合；具备主、备回路电源检测及自动转换功能。**A**型控制器不可选。
- **3T:** 自投自复、自投不自复可选择。适用于三电源转换；具备三路电源检测及自动转换功能；具有发电机启动停止控制功能。**A**型控制器不可选。

型号说明

智能型控制器	A2R	A2S	A2F	H2T	H3N	H3T
额定工作电压 (AC230V)	●	●	●	●	●	●
额定工作频率 (50Hz)	●	●	●	●	●	●

适用类型	A2R	A2S	A2F	H2T	H3N	H3T
2开关转换 (主、备电源)	●	●	●	●		
3开关转换 (两进线一母联)					●	
3开关转换 (三电源)						●

适用类型	A2R	A2S	A2F	H2T	H3N	H3T
发电机组启动/停止控制			●	○		○
远程控制				●	●	●
转换延时	●	●	●	●	●	●
通信附件				○	○	○
消防联动	●	●	●	●	●	●

监测	A2R	A2S	A2F	H2T	H3N	H3T
过电压	●	●	●	●	●	●
欠电压	●	●	●	●	●	●

显示	A2R	A2S	A2F	H2T	H3N	H3T
显示方式	LED	LED	LED	LCD	LCD	LCD
电源电压显示				●	●	●
电源故障指示	●	●	●	●	●	●
转换开关状态指示	●	●	●	●	●	●
转换故障综合报警	●	●	●	●	●	●

自动转换方式	A2R	A2S	A2F	H2T	H3N	H3T
自投自复	●		●	●	●	●
自投不自复		●		●	●	●

手动功能选择	A2R	A2S	A2F	H2T	H3N	H3T
手动操作	●	●	●	●	●	●

【注】：●为标准配置，○为可选配置

工作方式

功能特点

- 主备电源自动转换
- 电压检测显示
- 过电压阈值调整 (105%-130%Ue)
- 欠电压阈值调整 (65%-95%Ue)
- 转换延时时间调整 (0.5-480s)
- 电源故障指示
- 自投自复、自投不自复选择
- 断路器状态指示
- 发电机组控制
- 消防联动功能
- 手动、自动选择
- 转换故障综合报警
- 报警接点
- 通信 (可选功能)

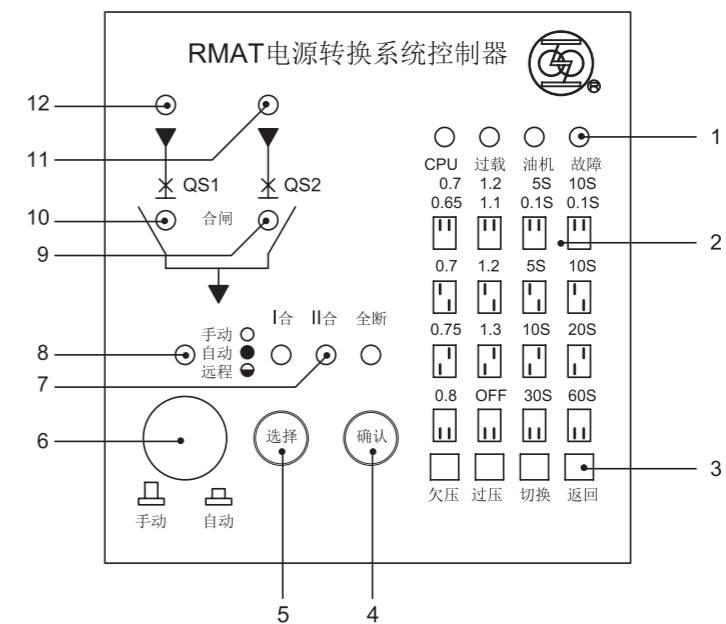
工作方式

控制器具有消防联动、手动、自动、远程控制四种工作方式。
优先级依次为消防联动→手动→远程控制→自动。

- **消防联动**
通过无源自锁触点，将消防信号端子短接，控制器强制使执行断路器分闸。释放短接点后，控制器恢复自动或者手动状态（根据当前设定）。
- **手动方式**
通过“手动/自动”按钮，将控制器切换至手动工作方式，通过按键人为操作执行断路器。
手动工作方式下，发电机组启动/停止控制功能无效。
- **自动方式**
通过“手动/自动”按键，将控制器切换至自动工作方式，控制器自动选择操作逻辑。
- **远程控制 (仅H型)**
控制器在自动工作方式下，通过无源自锁触点，将相应端子与COM分别短接，可自动切换至远程控制方式。在远控工作方式下，可进行远方控制执行断路器的分合闸操作，实现电源选择性接入。释放短接点后，控制器恢复自动工作方式。
* 远控方式在控制器处于手动工作方式下无效。

功能与操作

RMAT-A型

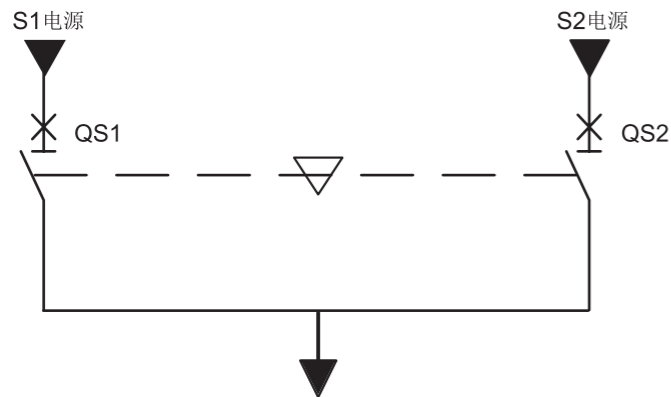


1. 功能指示灯
2. 参数设定表
3. 参数设定拨盘：根据参数设定表，设定各类电压阈值和转换时间
4. “确认”键：在手动工作状态下，与“选择”键配合使用，确认所选的手动操作
5. “选择”键：在手动工作状态下按此键，循环选择手动操作方式
6. “自动/手动”切换按钮：切换手动工作方式和自动工作方式
7. 手动操作方式选择指示：和“选择”键配合，指示所选的手动操作方式
8. 工作方式指示：指示当前的工作方式
9. QS2断路器合闸指示：QS2断路器处于合闸状态时，指示灯常亮
10. QS1断路器合闸指示：QS1断路器处于合闸状态时，指示灯常亮
11. S2电源状态指示：S2电源正常时，指示灯常亮
12. S1电源状态指示：S1电源正常时，指示灯常亮

功能与操作

RMAT-H2T型

RMAT-H2T型电源自动转换系统控制器适用于主、备两路电源的供电场合，可用于电网—电网或者电网—发电机之间的切换，当主电源失电时，自动切换至备用电源供电。具备一组发电机启动/停止控制信号。



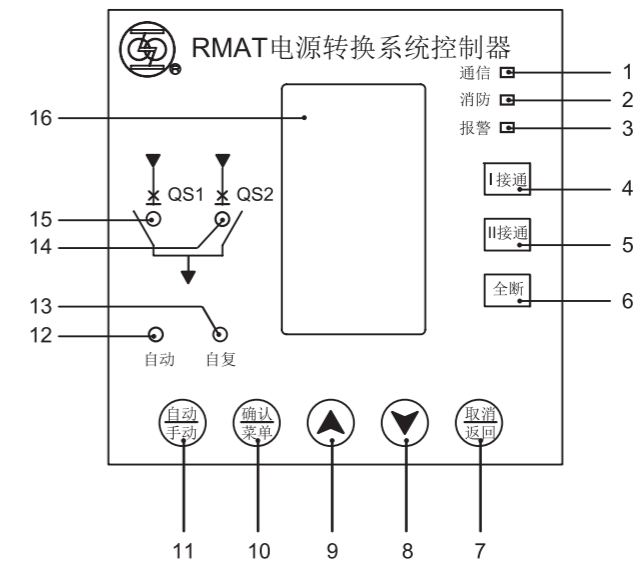
真值表

S1 路电源	S2 路电源
1	0
0	1
0	0

1代表合闸，0代表分闸。

功能与操作

显示与操作



1. 信号状态指示
2. 消防状态指示
3. 报警指示
4. 手动I接通按钮：在手动状态下按此按钮，强制QS1电源断路器合闸、QS2电源断路器分闸，接通S1电源
5. 手动II接通按钮：在手动状态下按此按钮，强制QS2电源断路器合闸、QS1电源断路器分闸，接通S2电源
6. 手动全分按钮：在手动状态下按此按钮，强制QS1、QS2电源断路器分闸，两路电源断开
7. “取消/返回”键：退出或返回上一级参数设置界面；在报警状态下，按此键对系统进行复位操作；在自动—不自复状态下，当S1、S2电源均正常时，按此键可恢复至“QS1电源断路器合闸，QS2电源断路器分闸，接通S1电源”态
8. “▼”键：与“确认/菜单”键配合使用进行参数设置
9. “▲”键：与“确认/菜单”键配合使用进行参数设置
10. “确认/菜单”键：进入参数设置界面与“▲”和“▼”键配合使用进行参数设置；以及用于确认参数设置
11. “自动/手动”按钮：按此按钮，切换手动工作状态和自动工作状态
12. 自动状态指示：指示灯常亮表示控制器处于自动工作状态
13. 自复模式指示：指示灯常亮表示控制器的工作方式处于自投自复状态
14. QS2断路器合闸指示：QS2断路器处于合闸状态时，指示灯常亮
15. QS1断路器合闸指示：QS1断路器处于合闸状态时，指示灯常亮
16. 显示屏：显示实时运行数据、开关状态；与按键配合操作进行参数设置

功能与操作

自投自复（电网—电网）

S1 电源	S2 电源	控制功能
正常	正常	QS1合闸，QS2分闸，由S1电源供电
异常	正常	经T1延时时间，QS1分闸，再经过T2延时时间，QS2合闸，由S2电源供电。S1电源异常报警
恢复正常	正常	经T3延时时间，QS2分闸，再经过T4延时时间，QS1合闸，恢复S1电源供电
正常	异常	QS1合闸，QS2分闸，由S1电源供电。S2电源异常报警

自投不自复（电网—电网）

S1 电源	S2 电源	控制功能
正常	正常	QS1合闸，QS2分闸，由S1电源供电
异常	正常	经T1延时时间，QS1分闸，再经过T2延时时间，QS2合闸，由S2电源供电。S1电源异常报警
恢复正常	正常	QS2保持闭合，QS1保持断开。仍由S2电源供电，直至通过远程控制、按下手动按钮或者“取消/返回”按键，则可以恢复至10状态
正常	异常	经T1延时时间，QS2分闸，再经过T2延时时间，QS1合闸，由S1电源供电。S2电源异常报警

自投自复（电网—发电机）

S1 电源	发电机组 (S2 电源)	控制功能
正常	停止工作	QS1合闸，QS2分闸，由S1电源供电
异常	启动	经T1延时时间，发出启动指令，启动发电机组，QS1保持闭合
异常	输出达到整定值	QS1分闸，经过T2延时时间，QS2合闸，由发电机组电源S2供电。S1电源异常报警
恢复正常	正常工作	经T3延时时间，QS2分闸，再经过T4延时时间，QS1合闸，恢复S1电源供电
正常	停止工作	经T5延时时间，发出停机指令，发电机组停止工作，QS1保持闭合，QS2保持断开

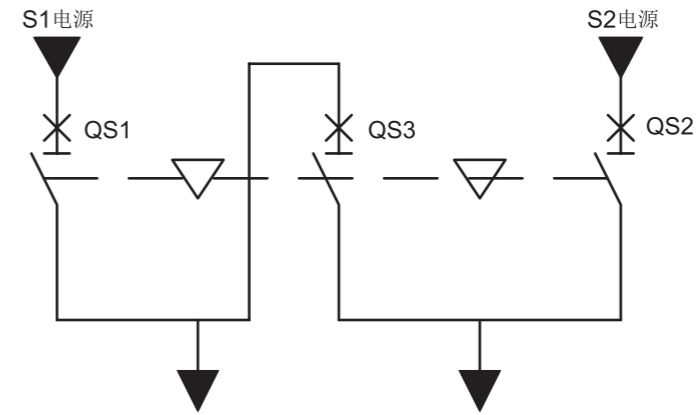
自投不自复（电网—发电机）

S1 电源	发电机组 (S2 电源)	控制功能
正常	停止工作	QS1合闸，QS2分闸，由S1电源供电
异常	启动	经T1延时时间，发出启动指令，启动发电机组，QS1保持闭合
异常	输出达到整定值	QS1分闸，经过T2延时时间，QS2合闸，由发电机组电源S2供电。S1电源异常报警
恢复正常	正常工作	QS2保持闭合，QS1保持断开，仍由发电机组电源S2供电，直至通过远程控制、按下手动按钮或者“取消/返回”按键，则可恢复至10状态
正常	输出异常	经T1延时时间，QS2分闸，再经过T2延时时间，QS1合闸，由S1电源供电
正常	停止工作	经T5延时时间，发出停机指令，发电机组停止工作，QS1保持闭合，QS2保持断开

功能与操作

RMAT-H3N型

RMAT-H3N型电源自动转换系统控制器适用于两路电源加母线联络的供电场合，保证两电源进线断路器和母线联络断路器不能同时投入，在一路电源失电时，通过母线联络断路器的自动投入实现不间断电源切换。



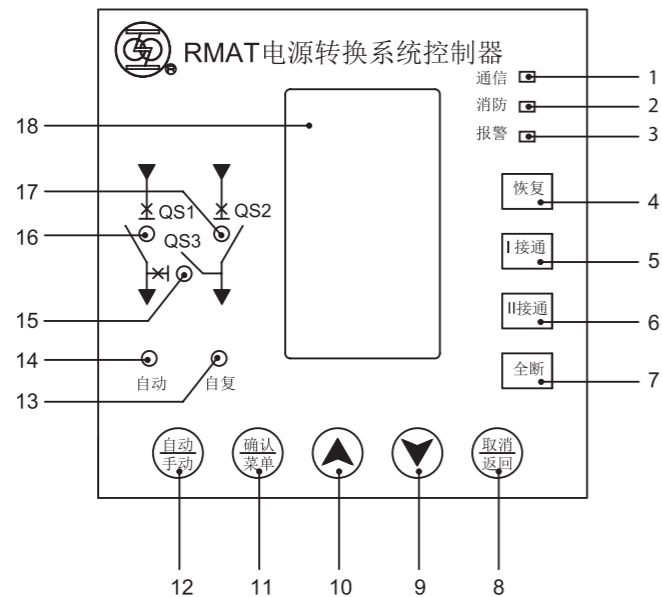
真值表

S1 路电源	S3 母联	S2 路电源
1	0	1
1	1	0
0	1	1
1	0	0
0	0	1
0	0	0

1代表合闸，0代表分闸。

功能与操作

显示与操作



1. 通信状态指示
2. 消防状态指示
3. 报警指示
4. 手动恢复按钮：在手动状态下按此按钮，强制QS1、QS2电源断路器合闸，QS3母联断路器分闸，接通两路电源
5. 手动I接通按钮：在手动状态下按此按钮，强制QS1电源断路器合闸、QS2电源断路器分闸，QS3母联断路器合闸，接通S1电源
6. 手动II接通按钮：在手动状态下按此按钮，强制QS2电源断路器合闸、QS1电源断路器分闸，QS3母联断路器合闸，接通S2电源
7. 手动全分按钮：在手动状态下按此按钮，强制QS1、QS2电源断路器分闸，QS3母联断路器分闸，两路电源断开
8. “取消/返回”键：退出或返回上一级参数设置界面；在报警状态下，按此键对系统进行复位操作；在自动—不自复状态下，当S1、S2电源均正常时，按此键可恢复至“QS1、QS2电源断路器合闸，QS3母联断路器分闸，接通两路电源”状态
9. “▼”键：与“确认/菜单”键配合使用进行参数设置
10. “▲”键：与“确认/菜单”键配合使用进行参数设置
11. “确认/菜单”键：进入参数设置界面，与“▲”和“▼”键配合使用进行参数设置；以及用于确认参数设置
12. “自动/手动”按钮：按此按钮，切换手动工作状态和自动工作状态
13. 自复模式指示：指示灯常亮表示控制器的工作方式处于自投自复状态
14. 自动状态指示：指示灯常亮表示控制器处于自动工作状态
15. QS3断路器合闸指示：QS3断路器处于合闸状态时，指示灯常亮
16. QS1断路器合闸指示：QS1断路器处于合闸状态时，指示灯常亮
17. QS2断路器合闸指示：QS2断路器处于合闸状态时，指示灯常亮
18. 显示屏：显示实时运行数据、开关状态；与按键配合操作进行参数设置

功能与操作

自投自复（电网—电网）

S1 电源	S2 电源	控制功能
正常	正常	QS1、QS2合闸，QS3分闸
异常	正常	经T1延时时间，QS1分闸，QS2保持闭合，再经过T2延时时间，QS3合闸，由S2电源供电。S1电源异常报警
恢复正常	正常	经T3延时时间，QS3分闸，QS2保持闭合，再经过T4延时时间，QS1合闸，恢复到101状态
正常	异常	经T1延时时间，QS2分闸，QS1保持闭合，再经过T2延时时间，QS3合闸，由S1电源供电。S2电源异常报警
正常	恢复正常	经T3延时时间，QS3分闸，QS1保持闭合，再经过T4延时时间，QS2合闸，恢复到101状态

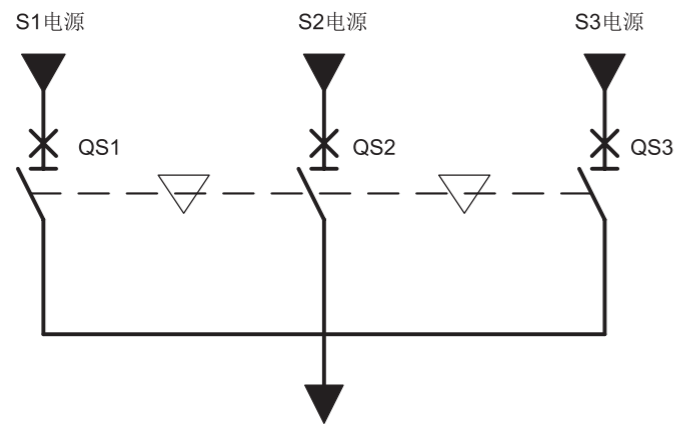
自投不自复（电网—电网）

S1 电源	S2 电源	控制功能
正常	正常	QS1、QS2合闸，QS3分闸
异常	正常	经T1延时时间，QS1分闸，QS2保持闭合，再经过T2延时时间，QS3合闸，由S2电源供电。S1电源异常报警
恢复正常	正常	QS1保持断开，QS2、QS3保持闭合。仍由S2电源供电，直至通过远程控制、按下手动按钮或者“返回/取消”按键，则可以恢复到101状态。
正常	异常	经T1延时时间，QS2分闸，QS1保持闭合，再经过T2延时时间，QS3合闸，由S1电源供电。S2电源异常报警
正常	恢复正常	QS2保持断开，QS1、QS3保持闭合。仍由S1电源供电，直至通过远程控制、按下手动按钮或者“返回/取消”按键，则可以恢复到101状态。

功能与操作

RMAT-H3T型

RMAT-H3T型电源自动转换系统控制器适用于三路电源供电的供电场合，可用于电网—电网—电网或者电网—电网—发电机之间的切换。S1和S2电源依照预先设定的工作方式进行双路电源切换；当S1和S2同时失电时，自动投入S3电源。具备一组发电机启动/停止控制信号。



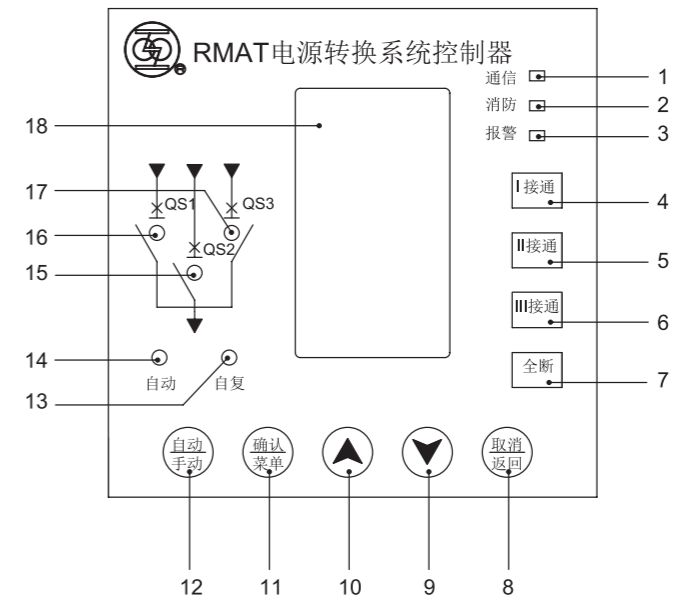
真值表

S1路电源	S2路电源	S3路电源
1	0	0
0	1	0
0	0	1
0	0	0

1代表合闸，0代表分闸。

功能与操作

显示与操作



1. 通信状态指示
2. 消防状态指示
3. 报警指示
4. 手动I接通按钮：在手动状态下按此按钮，强制QS1电源断路器合闸，QS2、QS3电源断路器分闸，接通S1电源
5. 手动II接通按钮：在手动状态下按此按钮，强制QS2电源断路器合闸，QS1、QS3电源断路器分闸，接通S2电源
6. 手动III接通按钮：在手动状态下按此按钮，强制QS3电源断路器合闸，QS1、QS2电源断路器分闸，接通S3电源
7. 手动全分按钮：在手动状态下按此按钮，强制QS1、QS2、QS3电源断路器分闸，三路电源断开
8. “取消/返回”键：退出或返回上一级参数设置界面；在报警状态下，按此键对系统进行复位操作；在自动—不自复状态下，当S1、S2电源均正常时，按此键可恢复至“QS1电源断路器合闸，QS2、QS3电源断路器分闸，接通S1电源”状态
9. “▼”键：与“确认/菜单”键配合使用进行参数设置
10. “▲”键：与“确认/菜单”键配合使用进行参数设置
11. “确认/菜单”键：进入参数设置界面，与“▲”和“▼”键配合使用进行参数设置；以及用于确认参数设置
12. “自动/手动”按钮：按此按钮，切换手动工作状态和自动工作状态
13. 自复模式指示：指示灯常亮表示控制器的工作方式处于自投自复状态
14. 自动状态指示：指示灯常亮表示控制器处于自动工作状态
15. 断路器合闸指示：QS2断路器处于合闸状态时，指示灯常亮
16. 断路器合闸指示：QS1断路器处于合闸状态时，指示灯常亮
17. 断路器合闸指示：QS3断路器处于合闸状态时，指示灯常亮
18. 显示屏：显示实时运行数据、开关状态；与按键配合操作进行参数设置

功能与操作

自投自复（电网—电网—电网）

S1 电源	S2 电源	S3 电源	控制功能
正常	正常	正常	QS1合闸, QS2、QS3分闸
异常	正常	—	经T1延时时间, QS1分闸, 再经过T2延时时间, QS2合闸, 由S2电源供电。S1电源异常报警
恢复正常	正常	—	经T3延时时间, QS2分闸, 再经过T4延时时间, QS1开关合闸, 由S1电源供电
异常	异常	正常	经T1延时时间, QS1（或QS2）分闸, 再经过T2延时时间, QS3合闸, 由S3电源供电。S1、S2电源异常报警
异常	恢复正常	正常	经T3延时时间, QS3分闸, 再经过T4延时时间, QS2合闸, 由S2电源供电。S1电源异常报警
恢复正常	—	正常	经T3延时时间, QS3分闸, 再经过T4延时时间, QS1合闸, 由S1电源供电
正常	异常	异常	QS1合闸, QS2、QS3分闸, 由S1电源供电。S2、S3电源异常报警

自投不自复（电网—电网—电网）

S1 电源	S2 电源	S3 电源	控制功能
正常	正常	正常	QS1合闸, QS2、QS3分闸
异常	正常	—	经T1延时时间, QS1分闸, 再经过T2延时时间, QS2合闸, 由S2电源供电。S1电源异常报警
恢复正常	正常	—	QS1、QS3保持断开, QS2保持闭合。仍由S2电源供电, 直至通过远程控制、按下手动按钮或者“返回/取消”按键, 则可以恢复到100状态。
正常	异常	—	经T1延时时间, QS2分闸, 再经过T2延时时间, QS1合闸, 由S1电源供电。S2电源异常报警
异常	异常	正常	经T1延时时间, QS1（或QS2）分闸, 再经过T2延时时间, QS3合闸, 由S3电源供电。S1、S2电源异常报警
异常	恢复正常	正常	经T3延时时间, QS3分闸, 再经过T4延时时间, QS2合闸, 由S2电源供电。S1电源异常报警
恢复正常	—	正常	经T3延时时间, QS3分闸, 再经过T4延时时间, QS1合闸, 由S1电源供电
正常	异常	异常	QS1合闸, QS2、QS3分闸, 由S1电源供电。S2、S3电源异常报警

功能与操作

自投自复（电网—电网—发电机）

S1 电源	S2 电源	发电机组 (S3 电源)	控制功能
正常	正常	停止工作	QS1合闸, QS2、QS3分闸
异常	正常	停止工作	经T1延时时间, QS1分闸, 再经过T2延时时间, QS2合闸, 由S2电源供电。S1电源异常报警
恢复正常	正常	停止工作	经T3延时时间, QS2分闸, 再经过T4延时时间, QS1开关合闸, 由S1电源供电
异常	异常	启动	经T1延时时间, 发出启动指令, 启动发电机组, QS1保持闭合
异常	异常	输出达到整定值	QS1（或QS2）分闸, 经过T2延时时间, QS3合闸, 由发电机组电源S3供电。S1、S2电源异常报警
异常	恢复正常	正常工作	经T3延时时间, QS3分闸, 再经过T4延时时间, QS2合闸, 由S2电源供电。S1电源异常报警
恢复正常	—	正常工作	经T3延时时间, QS3分闸, 再经过T4延时时间, QS1合闸, 由S1电源供电
正常	正常	停止工作	经T5延时时间, 发出停机指令, 发电机组停止工作, QS1保持闭合, QS2保持断开
正常	异常	停止工作	QS1合闸, QS2、QS3分闸, 由S1电源供电。S2电源异常报警

自投不自复（电网—电网—发电机）

S1 电源	S2 电源	发电机组 (S3 电源)	控制功能
正常	正常	停止工作	QS1合闸, QS2、QS3分闸
异常	正常	停止工作	经T1延时时间, QS1分闸, 再经过T2延时时间, QS2合闸, 由S2电源供电。S1电源异常报警
恢复正常	正常	停止工作	QS1、QS3保持断开, QS2保持闭合。仍由S2电源供电, 直至通过远程控制、按下手动按钮或者“返回/取消”按键, 则可以恢复到100状态。
正常	异常	停止工作	经T1延时时间, QS2分闸, 再经过T2延时时间, QS1合闸, 由S1电源供电。S2电源异常报警
异常	异常	启动	经T1延时时间, 发出启动指令, 启动发电机组, QS1保持闭合
异常	异常	输出达到整定值	QS1（或QS2）分闸, 经过T2延时时间, QS3合闸, 由发电机组电源S3供电。S1、S2电源异常报警
异常	恢复正常	正常工作	经T3延时时间, QS3分闸, 再经过T4延时时间, QS2合闸, 由S2电源供电。S1电源异常报警
恢复正常	—	正常工作	经T3延时时间, QS3分闸, 再经过T4延时时间, QS1合闸, 由S1电源供电
正常	正常	停止工作	经T5延时时间, 发出停机指令, 发电机组停止工作, QS1保持闭合, QS2保持断开
正常	异常	停止工作	QS1合闸, QS2、QS3分闸, 由S1电源供电。S2电源异常报警

安装与连接

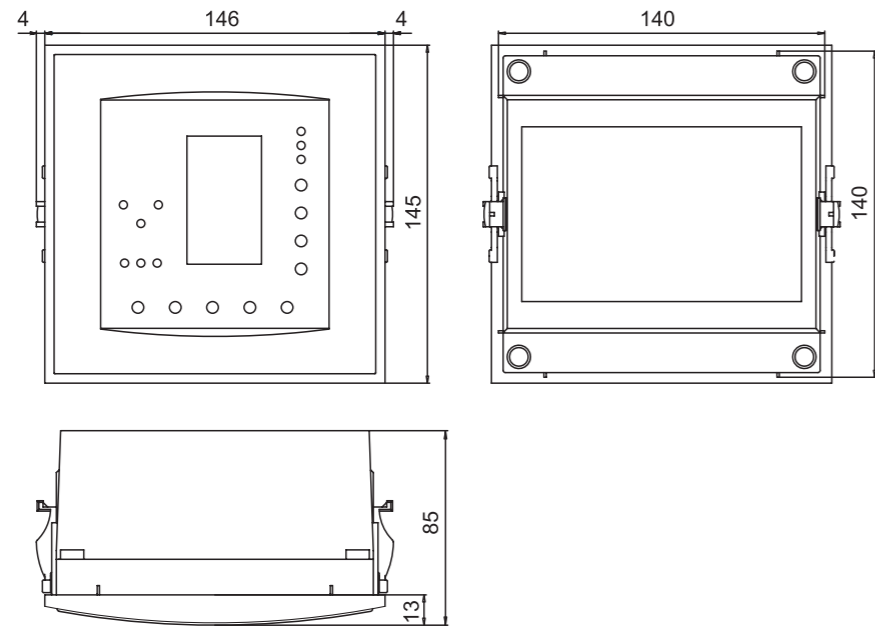
安装与连接

RMAT电源转换系统由RMAT控制器、适配器（选配）和执行断路器组成。执行断路器可选用RMW1空气断路器、RMW2空气断路器或者RMW3空气断路器。2台或3台执行断路器加装适配器（选配），控制器通过连接线与适配器连接，实现对供电电源的监测，通过可编程的操作逻辑完成电源间的转换。

用户也可根据企业提供的典型应用接线图自行接线。

组成电源转换系统的控制器、适配器、执行断路器等安装与连接由用户完成。

控制器外形及安装尺寸

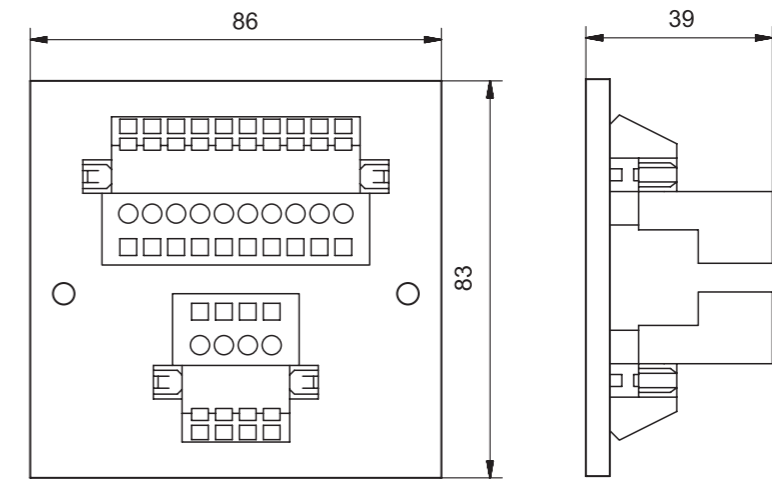


外形尺寸：长146×宽145×深85
开孔尺寸：长140×宽140

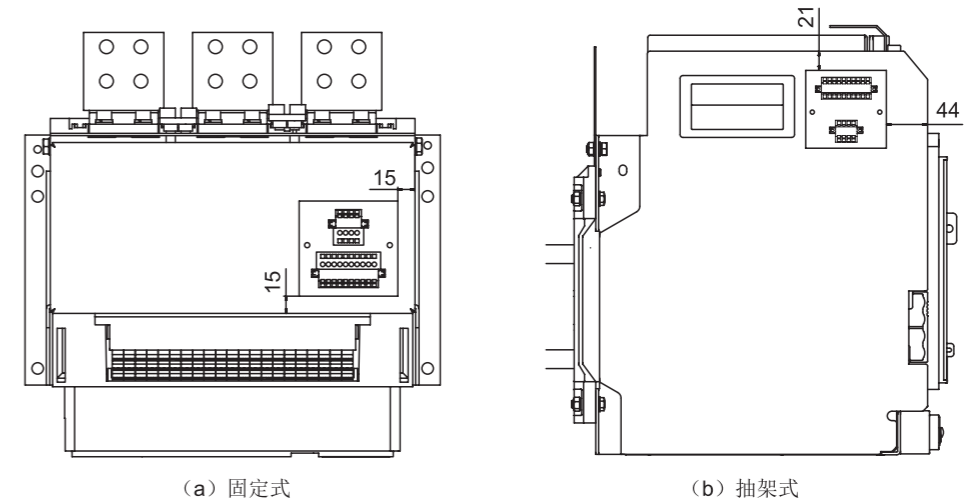
安装与连接

适配器外形及安装尺寸

适配器在出厂时已经安装在执行断路器上。固定式安装于断路器顶部，抽架式安装于断路器左侧。



适配器外形尺寸



适配器安装位置

安装与连接

断路器安装

执行断路器必须选用合闸准备就绪指示触点，合闸电磁铁，分励脱扣器的额定工作电压建议选用AC230V/220V。

断路器典型二次接线图请参阅断路器相关资料。

电气接线图是以RMW2或RMW3断路器辅助开关FK1-4、FK1-6、FK2-1和FK2-2为示例。如果选择其他执行断路器或其他类型辅助开关，请按照执行断路器二次端子号对照表进行端子替换。

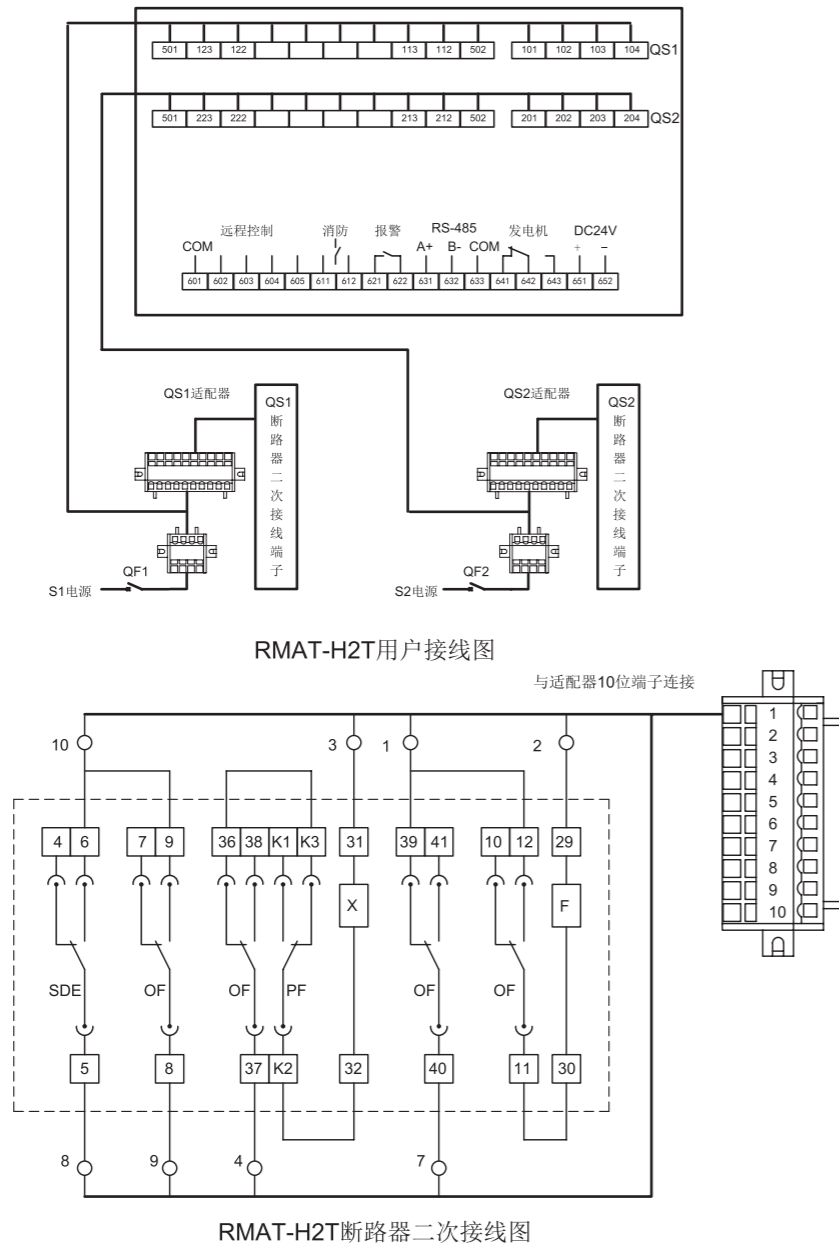
电气原理图中，合闸电磁铁，分励脱扣器的额定工作电压为AC230V/220V，如合闸电磁铁、分励脱扣器选用其他额定工作电压，请至企业官网下载电气原理图，或与生产制造商联系。

微型断路器

QF1、QF2、QF3为微型断路器。

请参阅微型断路器相关资料。

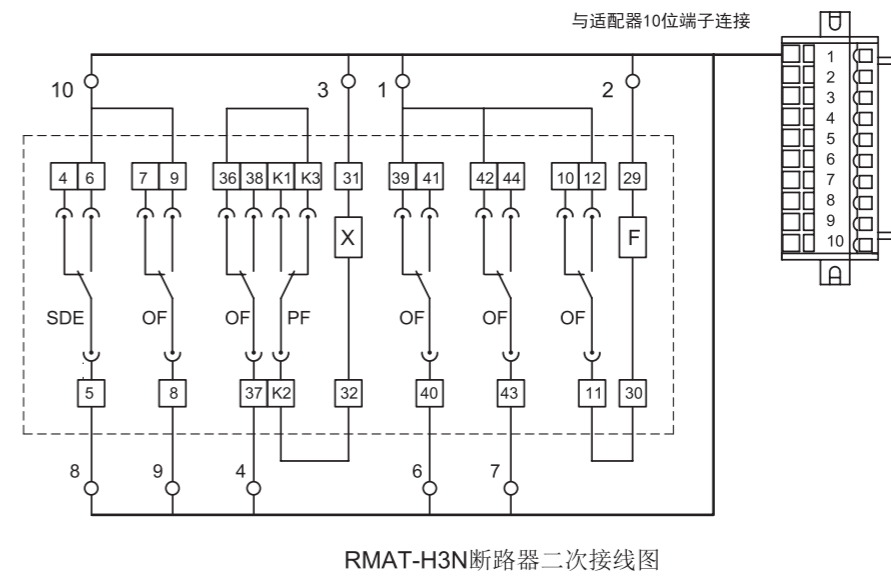
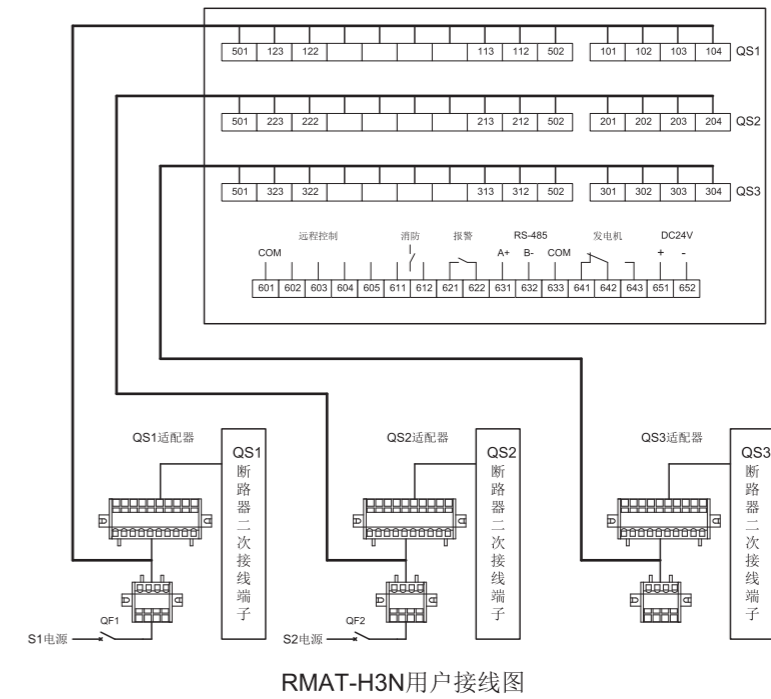
H2T型电气接线图



RMAT-19

安装与连接

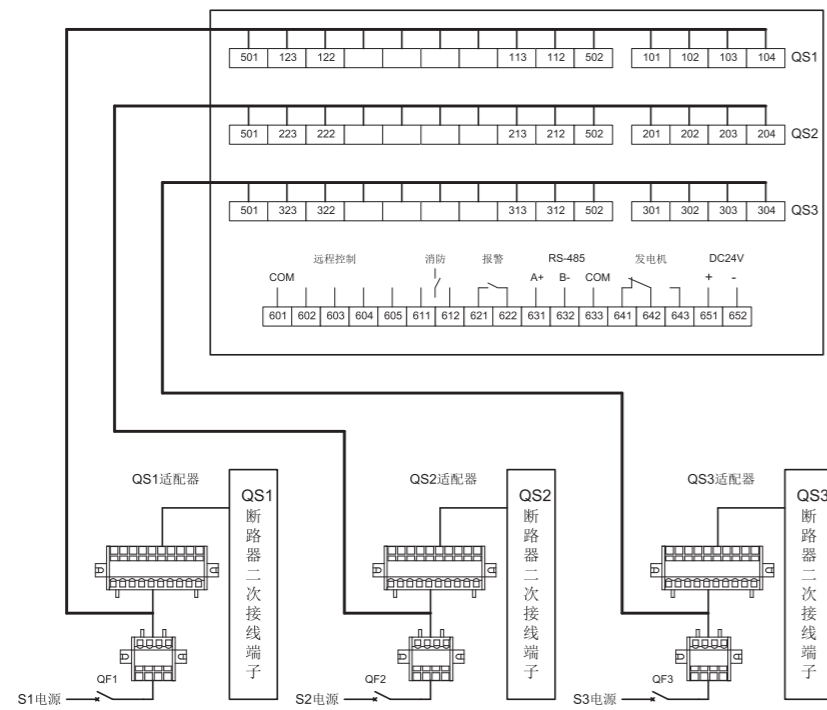
H3N型电气接线图



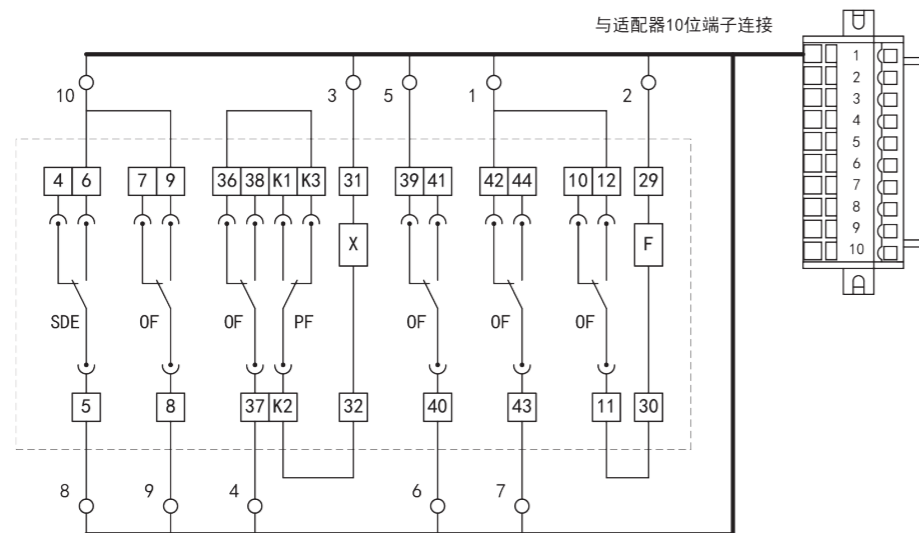
RMAT-20

安装与连接

H3T型电气接线图



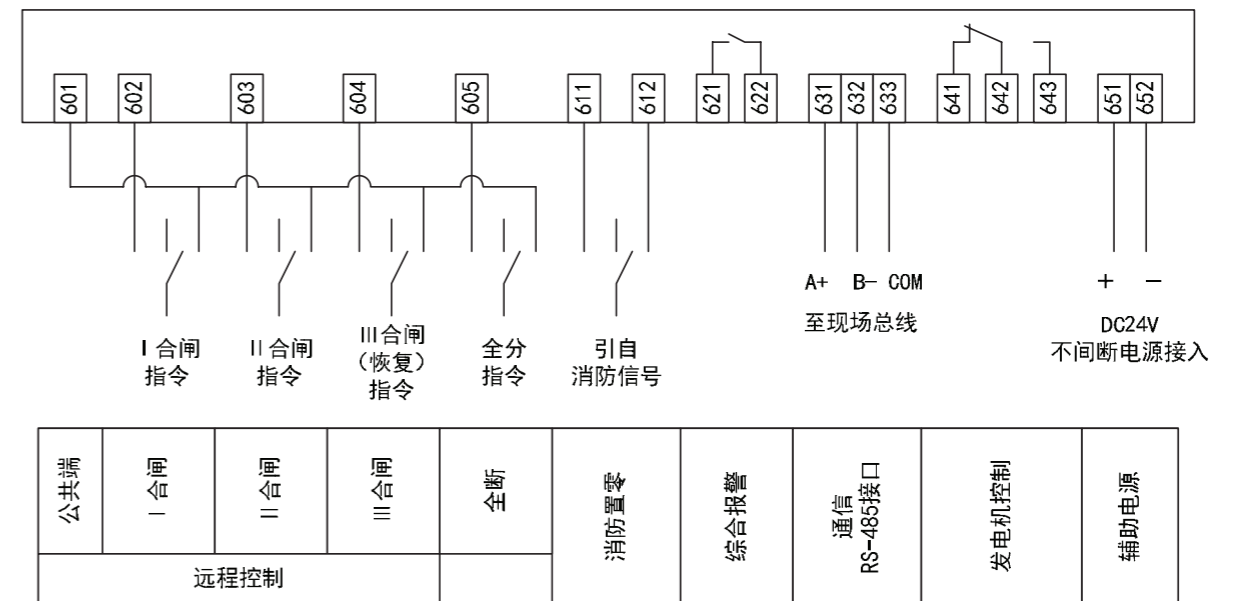
RMAT-H3T用户接线图



RMAT-H3T断路器二次接线图

安装与连接

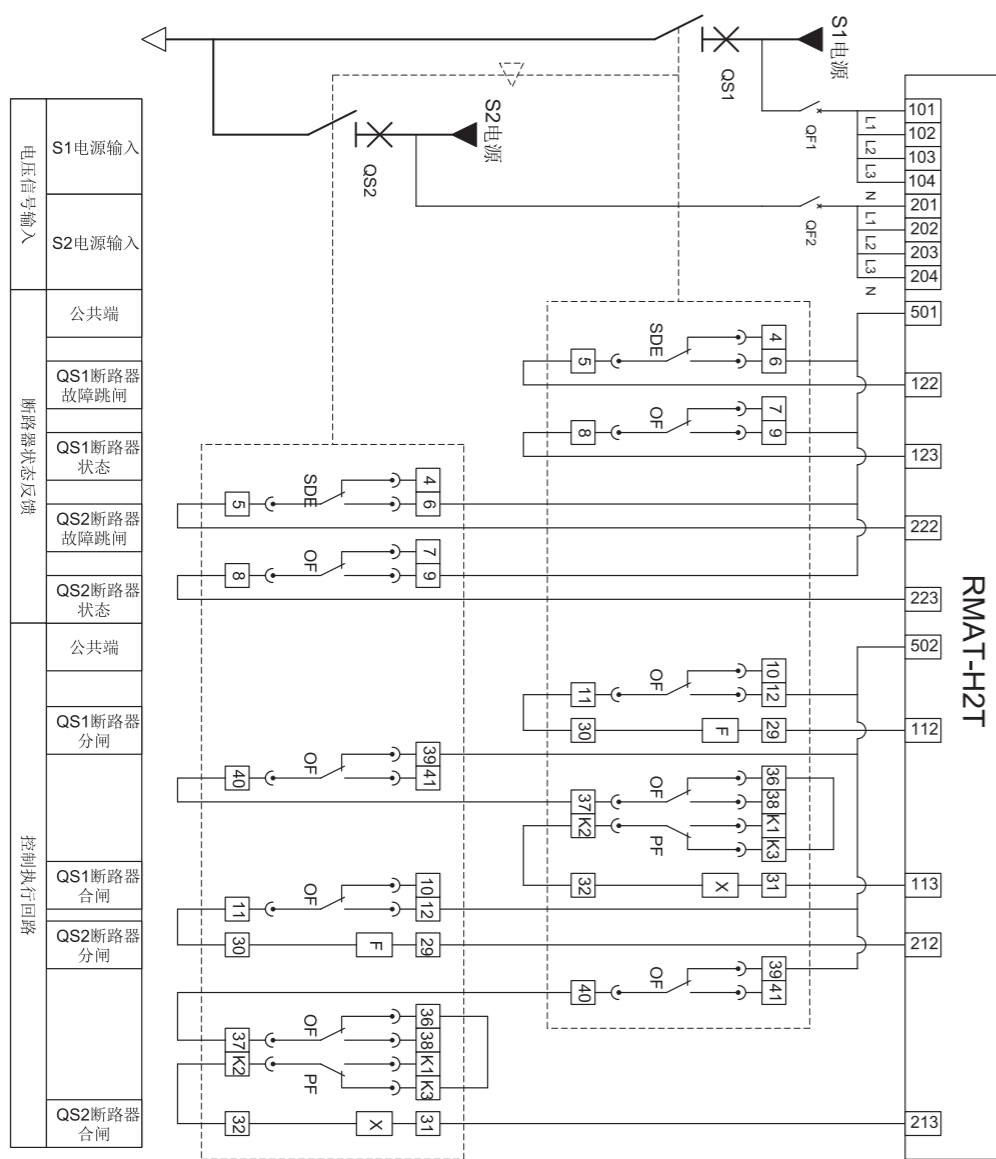
制器端子说明



- **远程控制（无源输入）：**
在自动工作方式下，通过无源自锁触点，将602、603、604、605与601分别短接，可自动切换至远程控制方式。在远控工作方式下，可进行远方控制QS1、QS2、QS3分合闸操作，实现电源选择性接入。释放短接点后，控制器恢复自动工作方式。
- **消防联动（无源输入）：**
消防联动功能具有最高优先级。通过无源自锁触点，将消防信号端子611、612短接，控制器强制QS1、QS2、QS3断路器分闸。释放短接点后，控制器恢复自动或者手动状态（根据当前设定）。
- **综合报警（无源输出）：**
与报警灯同步，当电源故障或者转换动作异常时，触点621、622闭合。
- **通信（可选附件）：**
通信用端口。
- **发电机控制（无源输出）：**
在电网—发电机模式下，用于启动发电机（需接入DC24V）
- **辅助电源（输入）：**
不间断DC24V电源，与发电机控制节点配合使用。使能发电机启动/停止控制时必须接入。

典型应用接线图

H2T型典型应用接线图



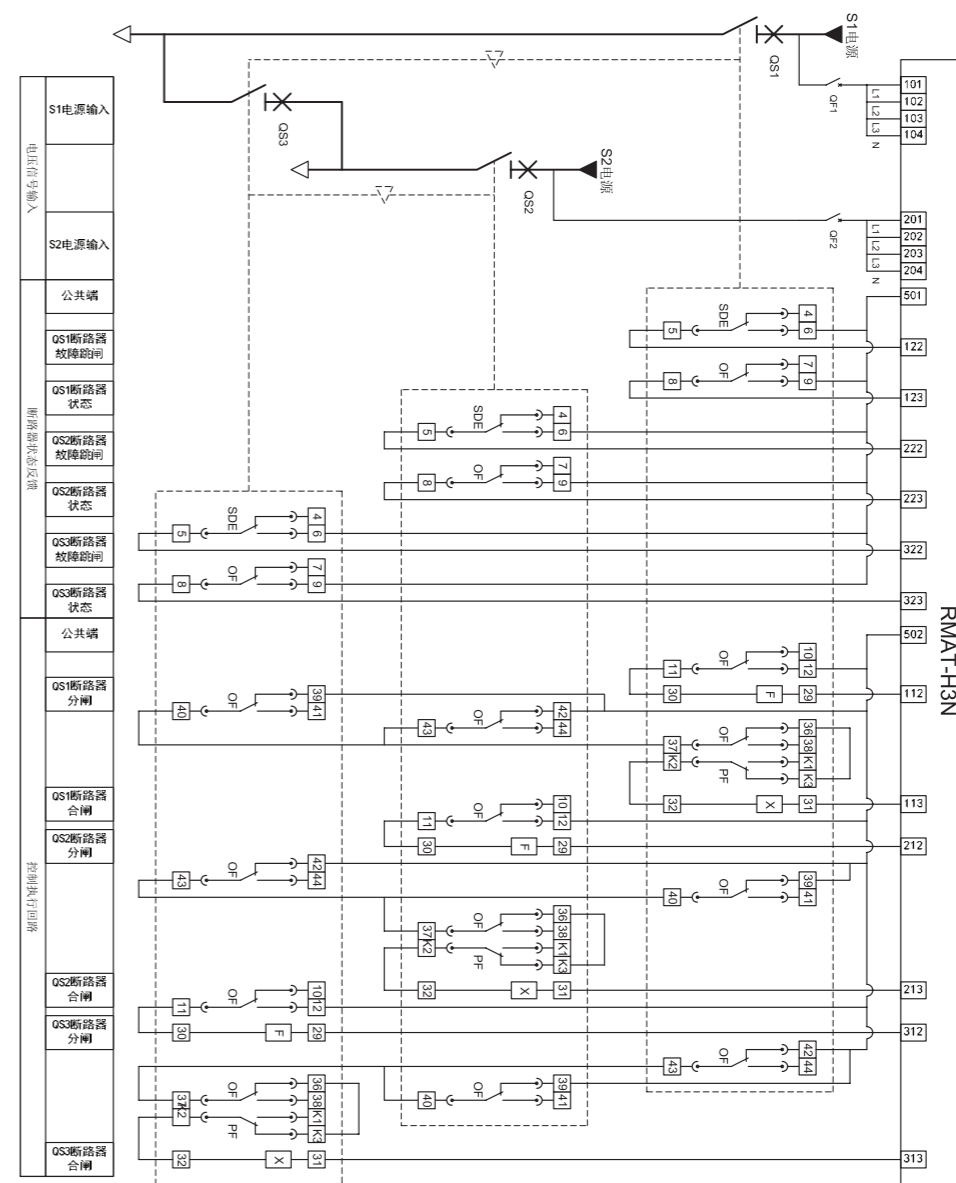
RMAT-H2T : 电源系统转换控制器

QS1-QS2: 万能式空气断路器
QF1-QF2: 微型断路器
F: 分闸脱扣器
X: 合闸电磁铁
OF: 断路器状态指示触点
SDE: 故障跳闸指示触点
PF: 合闸准备就绪指示触点

- 【注】
1. 本系统仅适用于本厂RMW系列空气断路器产品
 2. 各路电源进线端N必须接入
 3. 图示为断路器分闸、连接位置。PF为储能完成和合闸准备就绪状态
 4. 使用本系统后，严禁再接入欠压脱扣装置
 5. 已使用的指示触点严禁另作它用
 6. 本图以RMW2空气断路器为示例

典型应用接线图

H3N型典型应用接线图



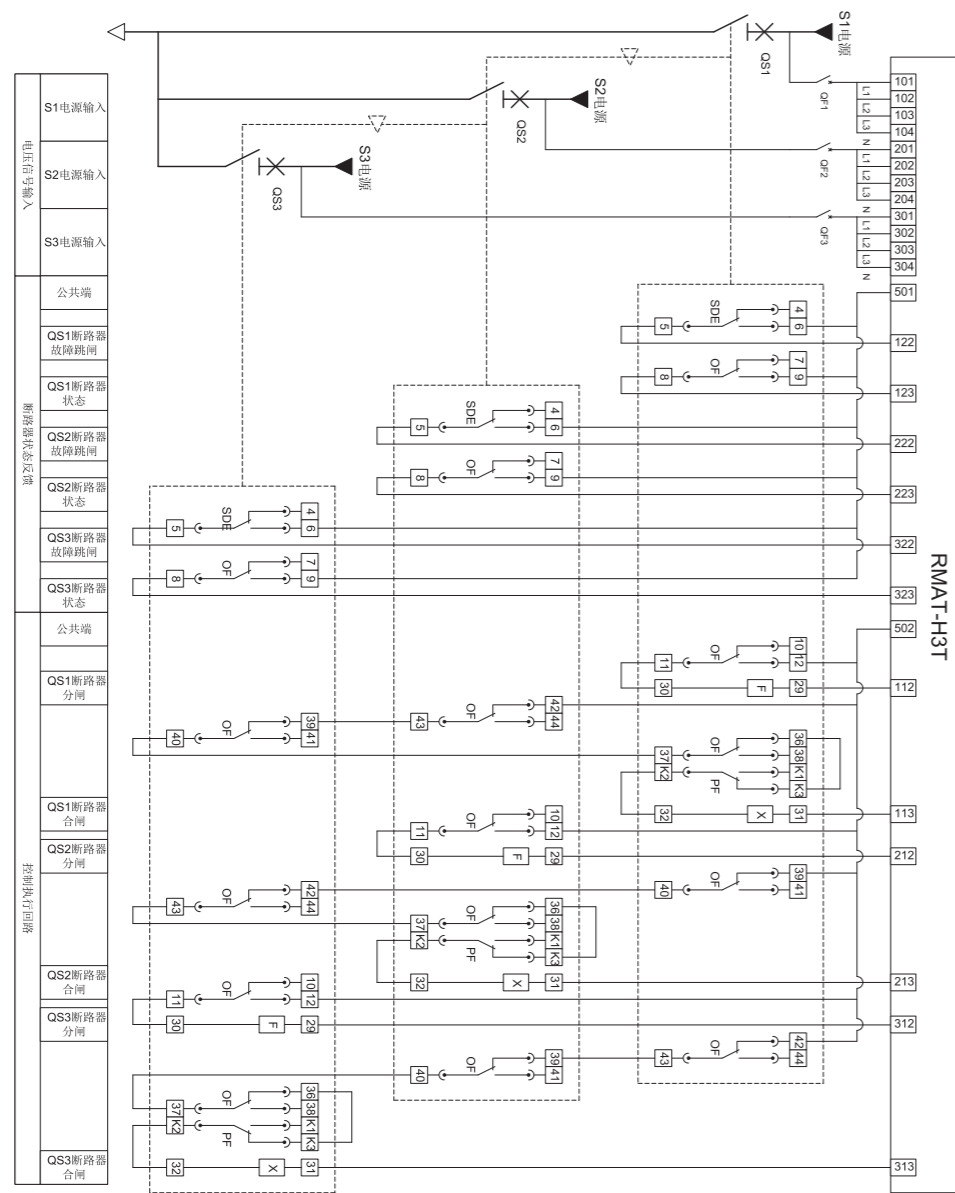
RMAT-H3N : 电源系统转换控制器

QS1-QS3: 万能式空气断路器
QF1-QF2: 微型断路器
F: 分闸脱扣器
X: 合闸电磁铁
OF: 断路器状态指示触点
SDE: 故障跳闸指示触点
PF: 合闸准备就绪指示触点

- 【注】
1. 本系统仅适用于本厂RMW系列空气断路器产品
 2. 各路电源进线端N必须接入
 3. 图示为断路器分闸、连接位置。PF为储能完成和合闸准备就绪状态
 4. 使用本系统后，严禁再接入欠压脱扣装置
 5. 已使用的指示触点严禁另作它用
 6. 本图以RMW2空气断路器为示例

典型应用接线图

H3T型典型应用接线图



RMAT-H3T: 电源系统转换控制器

QS1-QS3: 万能式空气断路器
QF1-QF3: 微型断路器
F: 分闸脱扣器
X: 合闸电磁铁
OF: 断路器状态指示触点
SDE: 故障跳闸指示触点
PF: 合闸准备就绪指示触点

- 【注】
1. 本系统仅适用于本厂RMW系列空气断路器产品
 2. 各路电源进线端N必须接入
 3. 图示为断路器分闸、连接位置。PF为储能完成和合闸准备就绪状态
 4. 使用本系统后，严禁再接入欠压脱扣装置
 5. 已使用的指示触点严禁另作它用
 6. 本图以RMW2空气断路器为示例

【注】更多典型应用接线请至企业网站下载（www.sreaw.com.cn）

执行断路器二次端子号对照表

RMW1	RMW2、RMW3 (FK1-4、FK1-6、FK2-1)	RMW2、RMW3 (FK2-2)	备注
3	4	4	故障跳闸指示触点
4	5	5	
5	6	6	
	7	7	断路器状态指示触点
6	8	8	
7	9	9	断路器状态指示触点
8	10	10	
9	11	11	
29	29	29	分励脱扣器
30	30	30	合闸电磁铁
31	31	31	
32	32	32	断路器状态指示触点
36	36	36	
37	37	37	
38	38		断路器状态指示触点
39	39	40	
40	40	41	
41	41		断路器状态指示触点
42	42	44	
43	43	45	
44	44		合闸准备就绪指示触点
K1	K1	K1	
K2	K2	K2	
K3	K3	K3	