

# RMW3

## 智能型万能式空气断路器



## 目录

简介	RMW3-1
主要性能与技术参数	RMW3-4
智能控制器	RMW3-11
时间/电流特性曲线	RMW3-19
附件及功能	RMW3-21
二次接线图	RMW3-26
外形及安装尺寸	RMW3-30
配置表	RMW3-52
订货格式	RMW3-54

# RMW3 系列智能型万能式空气断路器

## 用途

RMW3系列智能型万能式空气断路器适用于额定电压为交流50/60Hz，1500V以下，额定电流200~7500A，用于分配电能和保护线路、电源及用电设备免受过载、欠电压、短路、漏电、接地等故障的危害；具有高精度的选择性保护，提高了供电可靠性。额定电流为630A及以下断路器，可以用作在交流50Hz，400V网络中直接操作电动机，作为控制电动机的偶然启动、停止之用。

## 工作条件

环境温度：-40℃~+70℃；且其24小时的平均值不超过+35℃。

极限大气条件：最高温度为+40℃时，空气的相对湿度不超过50%，在较低温度下可以有较高的相对湿度，例如：20℃时达90%。对由于温度变化偶尔产生的凝露应采取特殊的措施。

污染等级：3级。

海拔高度：安装地点的海拔不超过2000m，2000m以上必须降容使用。

电磁干扰：通过GB/T 14048.2附录F规定的电磁适应性试验（EMC）。

## 标准

GB/T 14048.1 IEC 60947-1

GB/T 14048.2 IEC 60947-2

应用广泛

电流规格适用于更丰富的场景

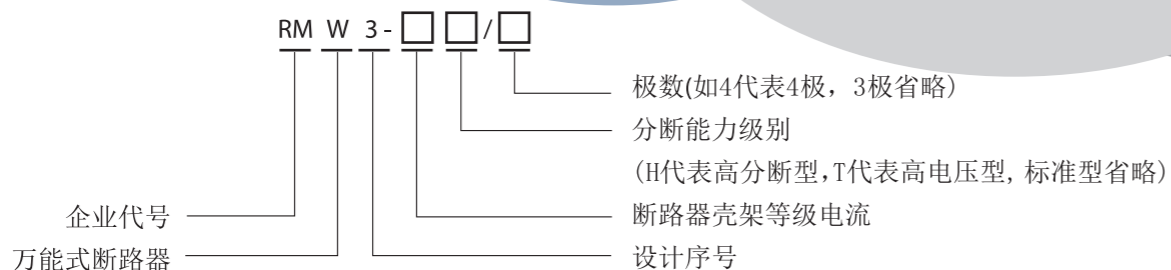
保护功能更强大  
分断能力更高

高精度  
具有测量功能

更智能

高精度、易操作

bse 型智能控制器



安装方式：固定式、抽屉式

接线方式：水平接线、水平加长接线、垂直接线、垂直加长接线

极数：三极、四极

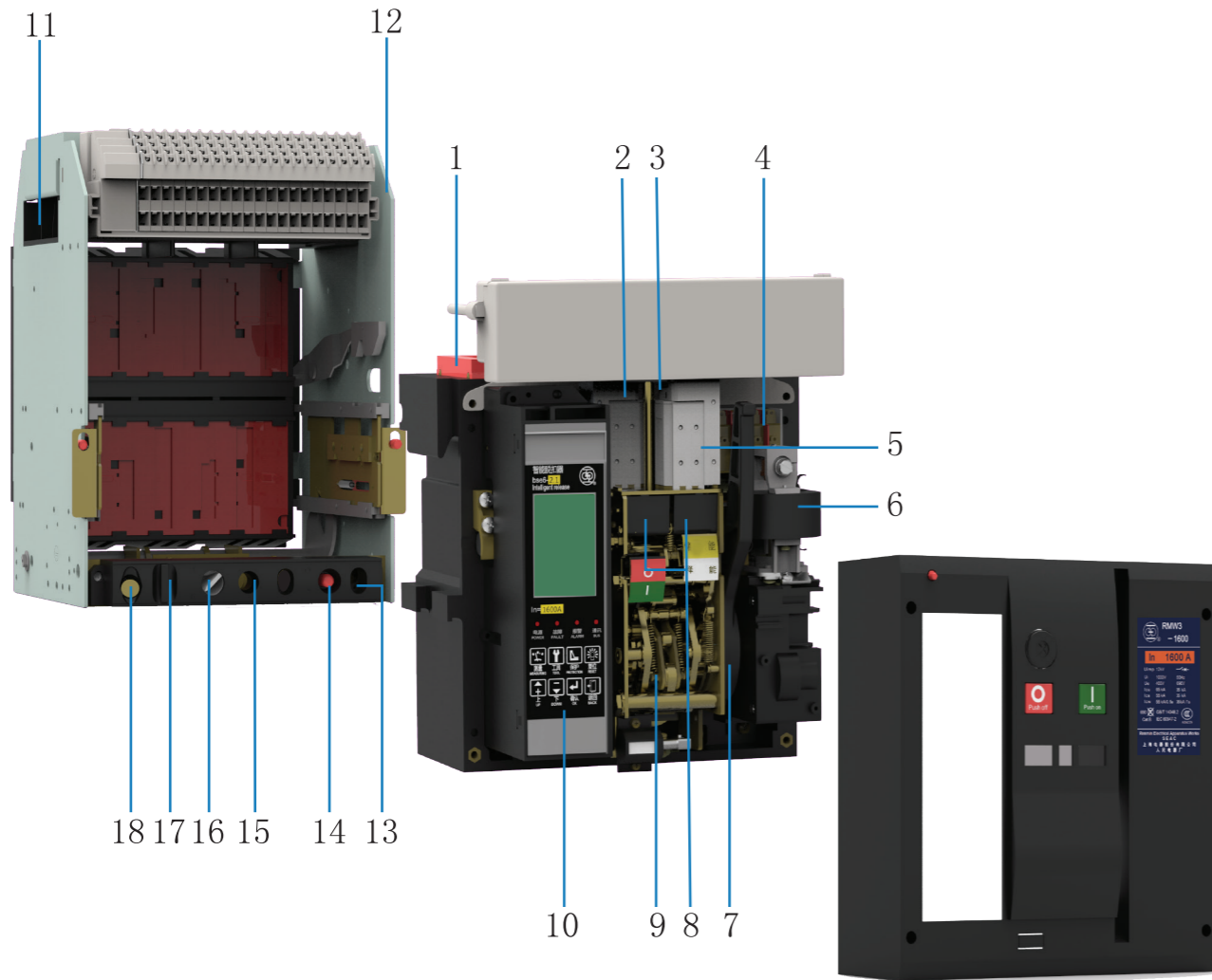
操作方式：手动储能操作、电动机储能操作

脱扣器种类：智能控制器、欠电压瞬时（或延时）脱扣器、分励脱扣器

注：本产品允许下进线

RMW3-1

RMW3-2



- |                 |                      |
|-----------------|----------------------|
| 1、灭弧罩           | 10、智能控制器             |
| 2、分励脱扣器         | 11、搬运把手              |
| 3、欠电压脱扣器        | 12、抽屉座               |
| 4、辅助开关          | 13、连接-试验-分离位置锁定装置    |
| 5、合闸电磁铁         | 14、连接-试验-分离位置锁扣解锁装置  |
| 6、电动操作机构        | 15、摇柄插入位置            |
| 7、储能手柄          | 16、连接-试验-分离位置指示      |
| 8、分闸/合闸按钮 (O/I) | 17、连接-试验-分离位置锁定的挂锁装置 |
| 9、机构            | 18、摇柄及其存放处           |

RMW3-3

主要性能与技术参数 (标准型/高分断型)

断路器型号		RMW3-1600						
额定电流 (A)	In	200	400	630	800	1000	1250	1600
N极额定电流 (A)	100%In	200	400	630	800	1000	1250	1600
额定绝缘电压 (V)	Ui	1250						
额定冲击耐受电压 (kV)	Uimp	12						
额定工作电压 (V)	Ue	400、690						
适用于隔离		— — —						
极数	P	3、4						
分断时间 (ms)		<30						
合闸时间 (ms)		<60						
智能控制器		RMW3-bse6						
分断能力			S-标准型			H-高分断型		
额定极限短路分断能力 (kA)	Icu	400V	65			70		
		690V	35			60		
额定运行短路分断能力 (kA)	Ics	400V	55			66		
		690V	35			50		
额定短时耐受电流 (kA)	Icw	400V	55/0.5s			55/1s		
		690V	35/1s			50/1s		
额定短路接通能力 (kA)	Icm	400V	143			154		
		690V	77			132		
安装、连接和维护								
寿命 (C/O周期)	机械	30000						
	电气	10000						
外形尺寸 W×H×D (mm)	固定3P	271×330×203						
	固定4P	341×330×203						
	抽屉3P	254×360×305						
	抽屉4P	324×360×305						
重量 (kg)	固定3P	18						
	固定4P	23						
	抽屉3P	45						
	抽屉4P	55						

注：产品的寿命次数为实验室数据

RMW3-4

主要性能与技术参数 (标准型/高分断型)

断路器型号	RMW3-2500							
额定电流(A)	In	630	800	1000	1250	1600	2000	2500
N极额定电流(A)	100%In	630	800	1000	1250	1600	2000	2500
额定绝缘电压(V)	Ui	1250						
额定冲击耐受电压(kV)	Uimp	12						
额定工作电压(V)	Ue	400、690						
适用于隔离		— — —						
极数	P	3、4						
分断时间(ms)		<30						
合闸时间(ms)		<60						
智能控制器		RMW3-bse6						
分断能力		S-标准型			H-高分断型			
额定极限短路分断能力(kA)	Icu	400V	85			100		
		690V	75			85		
额定运行短路分断能力(kA)	Ics	400V	85			85		
		690V	75			75		
额定短时耐受电流1s(kA)	Icw	400V	85			85		
		690V	75			75		
额定短路接通能力(kA)	Icm	400V	187			220		
		690V	165			187		
安装、连接和维护								
寿命(C/O周期)	机械	25000						
	电气	10000						
外形尺寸W×H×D(mm)	固定3P	362×403×299						
	固定4P	457×403×299						
	抽屉3P	352×455×398						
	抽屉4P	447×455×398						
重量(kg)	固定3P	50						
	固定4P	66						
	抽屉3P	80						
	抽屉4P	105						

注: 产品的寿命次数为实验室数据

RMW3-5

主要性能与技术参数 (标准型/高分断型)

断路器型号	RMW3-4000					
额定电流(A)	In	2000	2500	2900	3200	4000
N极额定电流(A)	100%In	2000	2500	2900	3200	4000
额定绝缘电压(V)	Ui	1250				
额定冲击耐受电压(kV)	Uimp	12				
额定工作电压(V)	Ue	400、690				
适用于隔离		— — —				
极数	P	3、4				
分断时间(ms)		<30				
合闸时间(ms)		<60				
智能控制器		RMW3-bse6				
分断能力		S-标准型			H-高分断型	
额定极限短路分断能力(kA)	Icu	400V	100			120
		690V	85			85
额定运行短路分断能力(kA)	Ics	400V	100			100
		690V	85			85
额定短时耐受电流1s(kA)	Icw	400V	100			100
		690V	85			85
额定短路接通能力(kA)	Icm	400V	220			264
		690V	187			187
安装、连接和维护						
寿命(C/O周期)	机械	15000				
	电气	6500				
外形尺寸W×H×D(mm)	固定3P	422×403×299				
	固定4P	537×403×299				
	抽屉3P	412×455×398				
	抽屉4P	527×455×398				
重量(kg)	固定3P	61				
	固定4P	81				
	抽屉3P	98				
	抽屉4P	130				

注: 产品的寿命次数为实验室数据

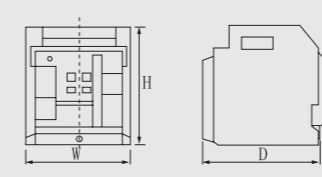
RMW3-6

主要性能与技术参数 (标准型/高分断型)

断路器型号	RMW3-6300			
额定电流(A)	In	4000	5000	6300
N极额定电流(A)	50%/100%In	2000/4000	2500/5000	3150/6300
额定绝缘电压(V)	Ui	1250		
额定冲击耐受电压(kV)	Uimp	12		
额定工作电压(V)	Ue	400、690		
适用于隔离		— / —		
极数	P	3、4		
分断时间(ms)		<30		
合闸时间(ms)		<60		
智能控制器		RMW3-bse6		
分断能力		S-标准型	H-高分断型	
额定极限短路 分断能力(kA)	Icu	400V	135	150
		690V	110	120
额定运行短路 分断能力(kA)	Ics	400V	135	135
		690V	110	110
额定短时耐受 电流1s (kA)	Icw	400V	135	135
		690V	110	110
额定短路接通能力(kA)	Icm	400V	297	330
		690V	242	264
安装、连接和维护				
寿命 (C/O周期)	机械	12000		
	电气	4000		
外形尺寸 W×H×D (mm)	固定3P	767×403×299		
	固定4P (N: 50%In)	882×403×299		
	固定4P (N: 100%In)	997×403×299		
	抽屉3P	757×495×398		
	抽屉4P (N: 50%In)	872×495×398		
	抽屉4P (N: 100%In)	987×495×398		
重量(kg)	固定3P	121		
	固定4P (N: 50%In)	142		
	固定4P (N: 100%In)	162		
	抽屉3P	190		
	抽屉4P (N: 50%In)	210		
	抽屉4P (N: 100%In)	290		

注: 产品的寿命次数为实验室数据

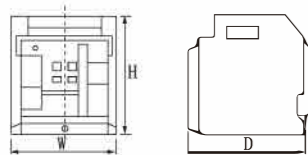
主要性能与技术参数 (标准型/高分断型)

断路器型号	RMW3-7500				
额定电流(A)	In	5000	6300	7500	
N极额定电流(A)	50%In	2500	3150	3750	
额定绝缘电压(V)	Ui	1250			
额定冲击耐受电压(kV)	Uimp	12			
额定工作电压(V)	Ue	400、690			
适用于隔离		— / —			
极数	P	3、4			
分断时间(ms)		<30			
合闸时间(ms)		<60			
智能控制器		RMW3-bse6			
分断能力		S-标准型	H-高分断型		
额定极限短路 分断能力(kA)	Icu	400V	135	150	
		690V	100	120	
额定运行短路 分断能力(kA)	Ics	400V	135	150	
		690V	100	120	
额定短时耐受 电流1s (kA)	Icw	400V	135	150	
		690V	100	120	
额定短路接通能力(kA)	Icm	400V	297	330	
		690V	220	264	
安装、连接和维护					
寿命 (C/O周期)	机械	10000			
	电气	2500			
外形尺寸 W×H×D (mm)		抽屉3P	872×495×398		
		抽屉4P	987×495×398		
	重量(kg)	抽屉3P	210		
		抽屉4P	290		

注: 产品的寿命次数为实验室数据

## 主要性能与技术参数 (高电压型)

断路器型号		RMW3-1600T	RMW3-2500T	RMW3-4000T	RMW3-6300T	
额定电流 (A)	In	200, 400, 630, 800, 1000, 1250, 1600	630, 800, 1000, 1250, 1600, 2000, 2500	2000, 2500, 2900, 3200, 4000	4000, 5000, 6300	
额定绝缘电压 (V)	Ui	1250/1600(仅适用于Ue=1500V)				
额定冲击耐受电压 (kV)	Uimp	12				
额定工作电压 (V)	Ue	800, 1000, 1140, 1500				
适用于隔离		—/—X—				
极数	P	3, 4				
分断时间 (ms)		<30				
合闸时间 (ms)		<60				
智能控制器		RMW3-bse4、5、6				
分断能力		T-高电压型				
额定极限短路分断能力 (kA)	Icu	800V	36	65	80	86
		1000V	26	60	70	66
		1140V	26	55	70	66
		1500V	/	/	50	/
额定运行短路分断能力 (kA)	Ics	800V	36	65	80	86
		1000V	26	60	70	66
		1140V	26	55	70	66
		1500V	/	/	50	/
额定短时耐受电流 Is (kA)	Icw	800V	36	65	80	86
		1000V	26	60	70	66
		1140V	26	55	70	66
		1500V	/	/	50	/
额定短路接通能力 (kA)	Icm	800V	36	143	176	189
		1000V	26	132	154	145
		1140V	26	121	154	145
		1500V	/	/	110	/
寿命 (C/O周期)	机械	30000	25000	15000	12000	
	电气	10000	10000	6500	4000	
外形尺寸 W×H×D (mm)	固定3P	271×330×203	362×403×299	422×403×299	767×403×299	
	固定4P	341×330×203	457×403×299	537×403×299	N:50%In:882×403×299 N:100%In:997×403×299	
	抽屉3P	254×360×305	352×455×398	412×455×398	757×495×398	
	抽屉4P	324×360×305	447×455×398	527×455×398	N:50%In:872×495×398 N:50%In:987×495×398	



注: 产品的寿命次数为实验室数据

## 主要性能与技术参数

### 断路器在不同环境温度下额定持续电流变动

Inm	RMW3-1600								RMW3-2500						
	In (A)								In (A)						
环境温度 (°C)	40	200	400	630	800	1000	1250	1600	630	800	1000	1250	1600	2000	2500
	50	200	400	630	800	1000	1250	1520	630	800	1000	1250	1550	1900	2150
	60	200	400	630	800	1000	1250	1400	630	800	1000	1250	1550	1750	2000

Inm	RMW3-4000					RMW3-6300			RMW3-7500			
	In (A)					In (A)			In (A)			
环境温度 (°C)	40	2000	2500	2900	3200	4000	4000	5000	6300	5000	6300	7500
	50	2000	2500	2900	3100	3560	4000	5000	5670	5000	6300	6975
	60	2000	2500	2900	3050	3200	4000	4920	5166	5000	6237	6300

### 断路器进出线的功率损耗 (环境温度40°C)

Inm	RMW3-1600								RMW3-2500						
	In (A)								In (A)						
功率损耗 (W)	抽屜式	80	95	115	140	230	250	460	40	100	150	230	390	450	500
		固定式	15	30	45	80	110	130	220	20	42	70	100	170	250

Inm	RMW3-4000					RMW3-6300			RMW3-7500			
	In (A)					In (A)			In (A)			
功率损耗 (W)	抽屜式	470	600	630	670	900	550	590	950	580	960	1500
		固定式	250	260	280	420	650	390	420	660	—	—

### 断路器主回路接线铜排用户参考表

Inm	RMW3-1600								RMW3-2500						
	In (A)								In (A)						
铜排	厚度 (mm)	5	5	5	5	5	5	10	5	5	5	5	10	10	10
规格	宽度 (mm)	30	50	40	50	40	40	50	50	60	60	60	60	60	60
	根数	1	1	2	2	3	4	2	2	2	2	3	2	3	4

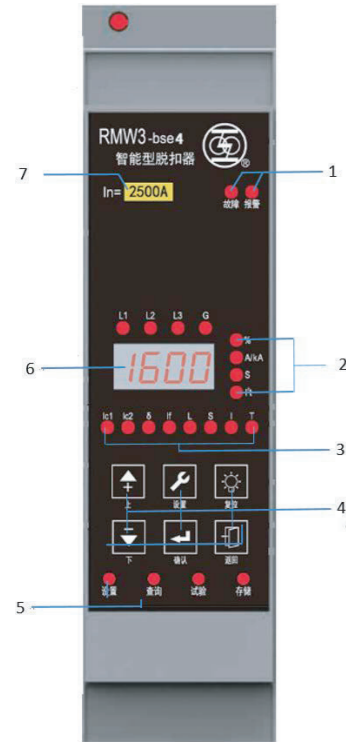
Inm	RMW3-4000					RMW3-6300			RMW3-7500					
	In (A)					In (A)			In (A)					
铜排	厚度 (mm)	5	5	10	10	10	10	10	10	10	10	10	10	10
规格	宽度 (mm)	100	100	100	100	100	100	100	100	100	100	100	100	100
	根数	3	4	3	4	5	5	6	7	6	7	8	7	8

### 高海拔降容参照修正表

海拔 (m)	2000	3000	4000	5000
工频耐压 (V)	3500	3150	2500	2000
工作电流修正系数	1	0.93	0.88	0.82
短路分断能力修正系数	1	0.83	0.71	0.63
周围空气温度 (°C)	-20~+50			

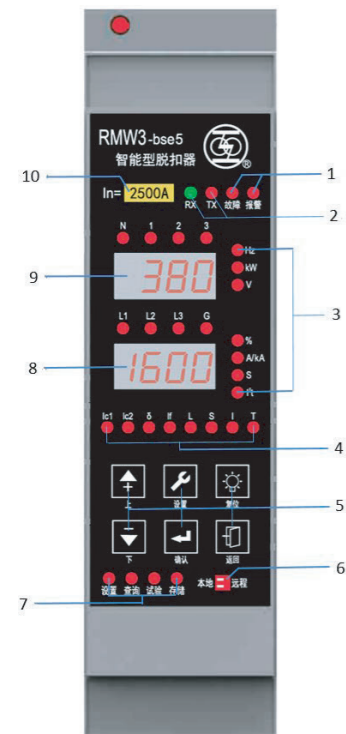
## 智能控制器

### 显示面板



RMW3-bse4 (RMW3 T-高电压)

1. 状态指示灯  
指示功能设置、参数储存和故障查询等。
2. 参数状态灯  
配合电流表和电压表指示控制器含义
3. 设置指示灯  
指示控制器的设置功能
4. 功能选择键  
设定、查看、存储控制器各项保护整定值及故障状态
5. 状态指示灯  
指示功能设置、参数储存和故障查询等
6. 电流、时间显示  
显示各运行电流、时间、不平衡度，正常状态循环显示各项值
7. 额定电流



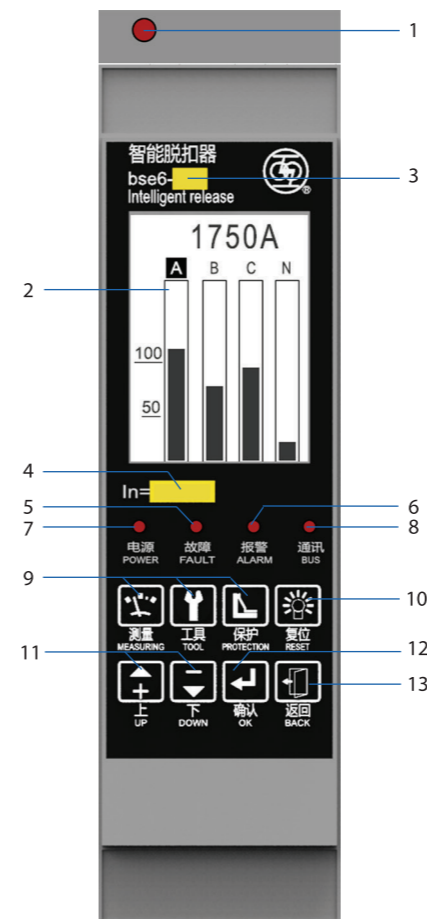
RMW3-bse5 (RMW3 T-高电压)

1. 状态指示灯  
指示功能设置、参数储存和故障查询等。
2. 通讯指示灯  
指示控制器的通讯状态
3. 参数状态灯  
配合电流表和电压表指示控制器含义
4. 设置指示灯  
指示控制器的设置功能
5. 功能选择键  
设定、查看、存储控制器各项保护整定值及故障状态
6. 状态开关  
远程与本地设置方式选择开关
7. 状态指示灯  
指示功能设置、参数储存和故障查询等
8. 电流、时间显示  
显示各运行电流、时间、不平衡度，正常状态循环显示各项值
9. 电压显示  
显示各运行线电压、相电压、瞬时有功功率、频率，正常状态循环显示各项值
10. 额定电流

RMW3-11

## 智能控制器

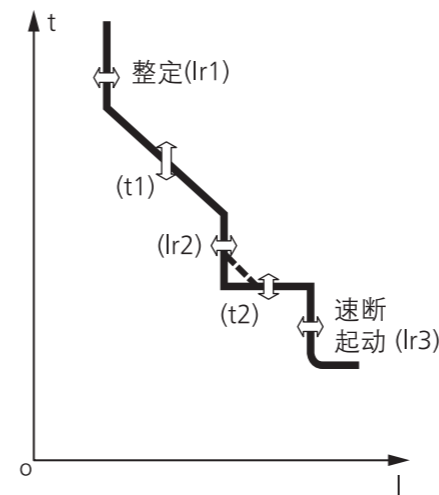
### 显示面板



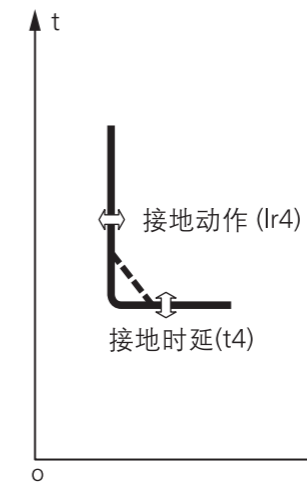
RMW3-bse6 2.X/3.X

1. 复位按钮  
断路器智能脱扣、试验脱扣后必须将此按钮按下，方可再次闭合断路器。
2. LCD显示屏  
显示各类参数和测量图
3. bse6控制器型号(2.X/3.X)
4. 控制器额定电流
5. 故障指示灯  
故障报警时，指示灯闪烁；跳闸后，指示灯恒亮。
6. 报警指示灯  
报警时指示灯闪烁。
7. 电源指示灯  
通电后正常工作时闪烁。
8. 通讯指示灯  
通讯时闪烁。
9. 工具/保护/测量  
按此键进入工具/保护/测量菜单。
10. 复位  
故障和报警复位键，清除开关故障和报警指示。
11. 上移/下移  
向上(或向下)移动菜单内容或改变选定参数。
12. 确认  
进入当前项目指向的下一级菜单，或进行当前参数的选定。
13. 返回  
退出当前项目进入上一级菜单，或取消当前参数的选定。

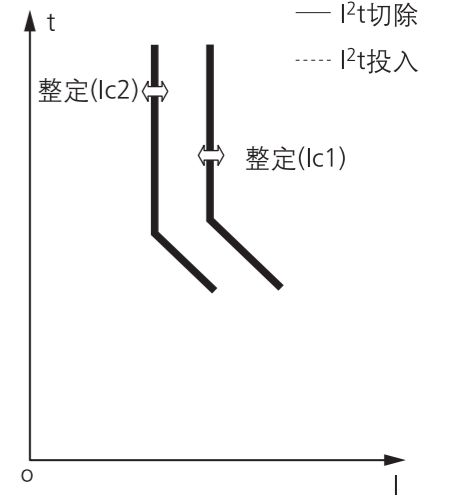
### 保护整定



过流保护的整定



接地故障保护的整定



负荷监控的整定

RMW3-12

## 智能控制器

### 主要参数

智能控制器	RMW3-bse4、bse5型											
<b>长延时</b>												
长延时整定电流	$I_{r1}=I_n \times \dots$	A	0.4~1(最小160A)									
长延时延时时间	$t_1$	S	可调									
	$t_1$ 在 $1.5I_{r1}$ 下		15	30	60	120	240	480				
	在 $2.0I_{r1}$ 下		8.4	16.9	33.7	67.5	135	270				
	在 $7.2I_{r1}$ 下		0.65	1.3	2.6	5.2	10	21				
精度	±10%											
热记忆	标准											
<b>短延时</b>												
短延时整定电流	$I_{r2}=I_{r1} \times \dots$	A	0.4~15									
OFF(退出位置)	标准											
短延时延时时间	$t_2$	S	0.1	0.2	0.3	0.4						
可返回时间		ms	60	160	255	340						
最大开断时间		ms	140	240	345	460						
$I^2 T_{ON}$ 当 $I \leq 8I_{r1}$ 反时限延时		ms	$T=(8I_{r1})^2 \times t_2 / I^2$									
精度	±15%											
热记忆(15min, 断电可清除)	标准											
<b>短路瞬时</b>												
短路瞬时整定电流	$I_{r3}=I_n \times \dots$	A	$1.0 \times I_n \sim 50kA/75kA (\leq I_{cu})$									
OFF退出位置	标准											
<b>接地保护</b>												
接地保护整定电流	$I_{r4}=I_n \times \dots$	A	0.1~1(最小160A)									
接地保护延时时间	$t_4$	S	0.1	0.2	0.3	0.4	0.5	0.6	0.7	0.8	0.9	1
可返回时间		ms	60	160	225	340	440	530	630	730	830	920
最大开断时间		ms	140	240	345	460	560	660	760	860	960	1060
OFF(退出位置)	标准											
精度	±15%											
<b>不平衡或断相保护</b>												
延时时间	$(40\% \sim 100\%) I_n + OFF$											
精度	±10% (固有40ms)											
<b>负载监控</b>												
两个负载限值	$I_{c1}=I_n \times \dots$	A	0.2~1(最小160A)									
	$tr_1=$		在 $1.5I_{c1}$ 下 $T=(1.5I_{r1})^2 \times tr_1 / I^2$									
	$I_{c2}=I_n \times \dots$	A	0.2~1(最小160A)									
	$tr_2=$		在 $1.5I_{c1}$ 下 $T=(1.5I_{r1})^2 \times tr_2 / I^2$									
一个负载限值	一个负荷重合											
	$I_{c1}=I_n \times \dots$	A	0.2~1(最小160A)									
	$tr_1=$		在 $1.5I_{c1}$ 下 $T=(1.5I_{r1})^2 \times tr_1 / I^2$									
	$I_{c2}=I_n \times \dots$	A	0.2~1(最小160A)									
	$tr_2=$		固定60s									
精度	+10%											
热记忆(30min, 断电可清除)	标准											
<b>预警警</b>												
整定电流	$I_{rP}=$	A	$I_{r1}$									
报警特性	$(1.05 \sim 1.2) I_{r1}$		报警									
	$>1.20I_{r1}$		跳闸报警									
精度	±10%											
<b>电流指示</b>												
显示	I1-I2-I3-MAX											
精度	±5%											
<b>故障输出</b>												
自诊断	内部过热、控制器监视											
输出故障类型	$I_{r1}$ 、 $I_{r3}$ 、 $I_{r4}$ 、 $I_{c1}$ 、 $I_{c2}$ 、自诊断、OCR											
输出接点容量	AC250V、3A DC28V、3A											
<b>试验</b>												
RS485通讯接口	瞬动跳闸 根据用户需要											

## 智能控制器

### 主要参数

智能控制器	bse6-2.X		bse6-3.X		
<b>长延时</b>					
保护曲线类型	$I_t, I^2t$ (配电), $I^2t$ (发电机), $I^4t$				
长延时整定电流 $I_{r1}=I_n \times$	$(0.4 \sim 1) + OFF$				
长延时延时时间 $@1.5I_{r1}(I_t, I^2t$ (配电), $I^4t$ )	10, 15, 30, 60, 90, 120, 240, 480				
$@1.2I_{r1}(I^2t$ (发电机))	反时限				
精度	±10%				
热记忆	10min				
<b>短延时</b>					
短延时整定电流 $I_{r2}=I_n \times$	$(0.4 \sim 15) + OFF$				
短延时整定时间延时特性	0.1, 0.2, 0.3, 0.4 定/反时限				
精度	±10%				
热记忆	10min				
<b>短路瞬时</b>					
短路瞬时整定电流 $I_{r3}=I_n \times$	$(1 \sim 20) + OFF$				
接地保护					
接地保护整定电流 $I_{r4}=I_n \times$	$(0.2 \sim 1) + OFF$				
接地保护延时时间	0.1~1s				
<b>报警及其他保护</b>					
电流	电流不平衡保护	保护启动值	20%~80%		
		动作延时时间	1~40s		
		保护返回值	20%~80%		
		返回延时时间	10~360s		
	中性线保护	50%、100%、160%、200%+OFF			
	需用电流保护	保护启动值	0.4~返回设定值		
		动作延时时间	15~1500s		
		保护返回值	0.2~1		
		返回延时时间	15~3000s		
	接地报警	$(0.4 \sim 1) \times I_n + OFF$			
电压	欠电压保护	保护启动值	50~1140V		
		动作延时时间	1~30S		
		保护返回值	启动值~1140V		
		返回延时时间	1~100s		
	过电压保护	保护启动值	200~1482V		
		动作延时时间	1~5s		
		保护返回值	200V~过压启动值		
		返回延时时间	1~36s		
	电压不平衡保护	保护启动值	2%~50%		
		动作延时时间	1~40s		
		保护返回值	2%~启动值		
		返回延时时间	10~360s		
欠频率保护	保护启动值	45Hz~60Hz			
	动作延时时间	0.2~5s			
	保护返回值	启动值~60Hz			
	返回延时时间	1~360s			
过频率保护	保护启动值	50~65Hz			
	动作延时时间	0.2~5s			
	保护返回值	45Hz~启动值			
	返回延时时间	1~360s			
逆功率保护	保护启动值	20~500kW			
	动作延时时间	0.2~20s			
	保护返回值	20kW~启动值			
	返回延时时间	1~360s			
相序保护	脱扣/报警/关闭				



## 智能控制器

### 主要参数

智能控制器		bse6-2.X	bse6-3.X
• 电流卸载保护			
电流卸载保护	电流卸载1	保护启动值	0.2~1
		动作延时时间	(20%~80%) T1
		保护返回值	0.2~开启值
		返回延时时间	10~600s
	电流卸载2	保护启动值	0.2~1
		动作延时时间	(20%~80%) T1
		保护返回值	0.2~开启值
		返回延时时间	10~600s
MCR 功能		开启/关闭	
• RS485通讯接口		全系列选用	

备注: 固定延时时间误差±45ms

### 接地保护

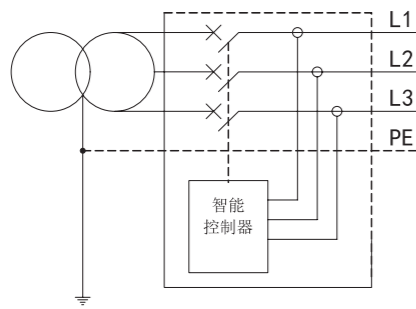


图1 3PT型

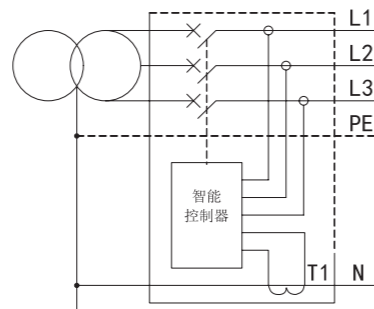


图2 (3P+N)T型

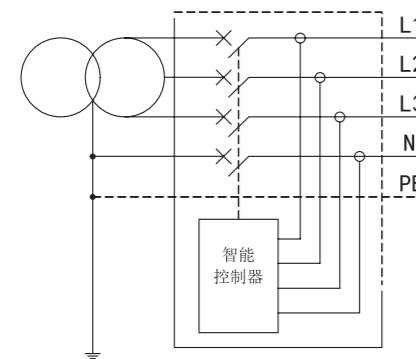


图3 4PT型

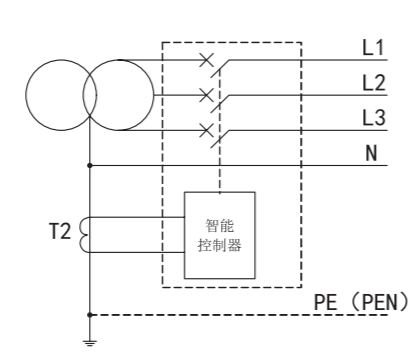


图4 (3P+N)W型

注: T1、T2为外接电流互感器由本厂提供。

## 智能控制器

### 功能说明

型号	RMW3-bse4	RMW3-bse5	
保护功能	过载长延时保护	●	●
	短路短延时保护	●	●
	短路瞬动保护	●	●
	接地保护	●	●
	电流不平衡保护	●	●
	负载监控功能	●	●
	四相电流	●	●
测量功能	接地电流测量	●	●
	三相电流不平衡率	●	●
	电压测量	X	●
	功率测量	X	●
	功率因数测量	X	●
	频率测量	X	●
	故障记录	●	●
维护功能	触头磨损	●	●
	操作次数	●	●
	试验功能	●	●
	自诊断	●	●
	信号单元	X	○
通讯Modbus	X	○	

注: ●标准配置; ○可选配置; ×无此配置

智能控制器

功能说明

功能		智能控制器bse6										
		2.0	2.1	3.0	3.1	3.2	3.3	3.4	3.5	3.6	3.7	
保护	电流	过载长延时	●	●	●	●	●	●	●	●	●	●
		短路短延时	●	●	●	●	●	●	●	●	●	●
		短路瞬时	●	●	●	●	●	●	●	●	●	●
		中性线	●	●	●	●	●	●	●	●	●	●
		接地故障保护	×	●	×	●	×	●	×	●	×	●
		接地故障报警	×	○	×	○	×	●	×	●	×	●
		过载预警报警	○	○	●	●	●	●	●	●	●	●
		电流不平衡保护、报警	○	○	●	●	●	●	●	●	●	●
		需用电流保护、报警	○	○	○	○	●	●	●	●	●	●
		电压	欠电压保护、报警	×	×	○	○	●	●	●	●	●
过电压保护、报警	×		×	○	○	●	●	●	●	●	●	
电压不平衡保护、报警	×		×	○	○	●	●	●	●	●	●	
其它	相序保护、报警	×	×	○	○	○	○	●	●	●	●	
	欠频率保护、报警	×	×	○	○	○	○	●	●	●	●	
	过频率保护、报警	×	×	○	○	○	○	●	●	●	●	
	逆功率保护、报警	×	×	○	○	○	○	●	●	●	●	
电流负载监控		○	○	○	○	●	●	●	●	●	●	
MCR		●	●	●	●	●	●	●	●	●	●	
区域选择性联锁		○	○	○	○	○	○	○	○	○	○	
维护	断路器	操作次数统计	●	●	●	●	●	●	●	●	●	●
		触头磨损当量	●	●	●	●	●	●	●	●	●	●
		自诊断	●	●	●	●	●	●	●	●	●	●
	历史记录	历史最大电流	●	●	●	●	●	●	●	●	●	●
		历史最大需用电流	○	○	○	○	●	●	●	●	●	●
		历史最大需用功率	×	×	○	○	○	○	●	●	●	●
		脱扣记录	●	●	●	●	●	●	●	●	●	●
		报警记录	○	○	●	●	●	●	●	●	●	●
	通信		○	○	○	○	○	○	○	○	○	○

注：●标准配置；○可选配置；×无此配置

智能控制器

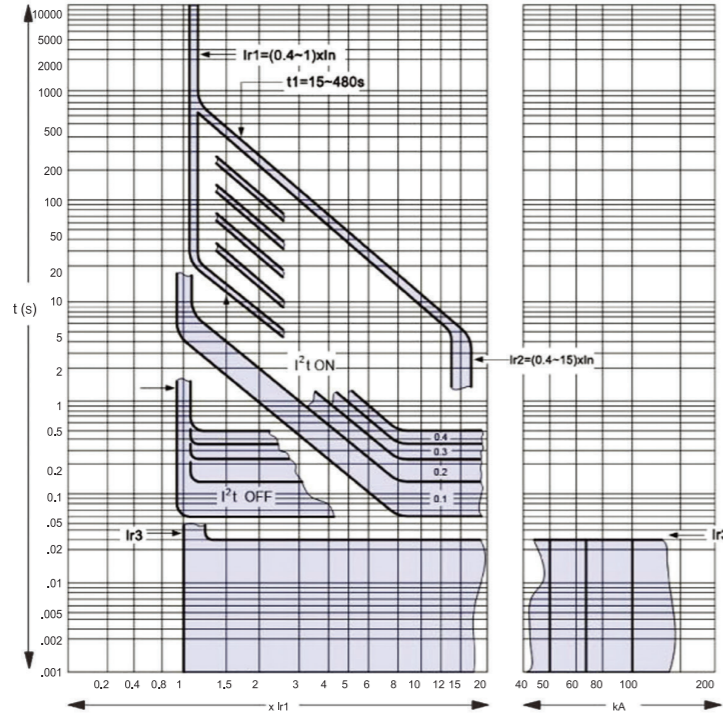
功能说明

功能		智能控制器bse6										
		2.0	2.1	3.0	3.1	3.2	3.3	3.4	3.5	3.6	3.7	
测量	电流	A、B、C、(N) 电流	●	●	●	●	●	●	●	●	●	●
		接地电流	×	●	×	●	×	●	×	●	×	●
		电流不平衡率	●	●	●	●	●	●	●	●	●	●
		电流历史最大值	●	●	●	●	●	●	●	●	●	●
		需用电流	○	○	●	●	●	●	●	●	●	●
		需用电流历史最大值	○	○	○	○	●	●	●	●	●	●
		电压	线电压、相电压	×	×	●	●	●	●	●	●	●
电压平均值	×		×	●	●	●	●	●	●	●	●	
电压不平衡率	×		×	●	●	●	●	●	●	●	●	
相序	×		×	○	○	●	●	●	●	●	●	
功率	频率	×	×	○	○	●	●	●	●	●	●	
	功率：有功/无功/视在	×	×	●	●	●	●	●	●	●	●	
	功率因数	×	×	●	●	●	●	●	●	●	●	
	功率需用值	×	×	○	○	●	●	●	●	●	●	
电能	需用功率历史最大值	×	×	○	○	○	○	●	●	●	●	
	有功/无功/视在	×	×	○	○	●	●	●	●	●	●	
谐波	电流基波、THD、thd	○	○	○	○	○	○	●	●	●	●	
	电压基波、THD、thd	×	×	○	○	○	○	●	●	●	●	
	电流FFT	○	○	○	○	○	○	●	●	●	●	
	电压FFT	×	×	○	○	○	○	●	●	●	●	
波形	电流波形、峰值	○	○	○	○	○	○	●	●	●	●	
	电压波形、峰值	×	×	○	○	○	○	●	●	●	●	

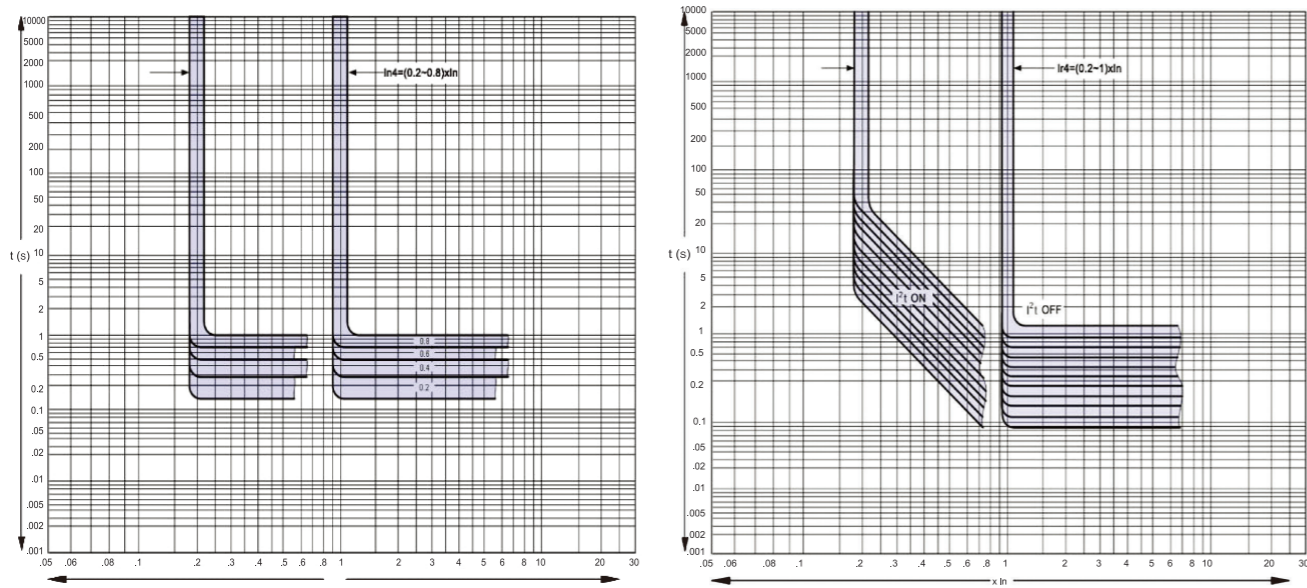
注：●标准配置；○可选配置；×无此配置

时间/电流特性曲线

bse6智能控制器过电流保护



bse6智能控制器接地保护

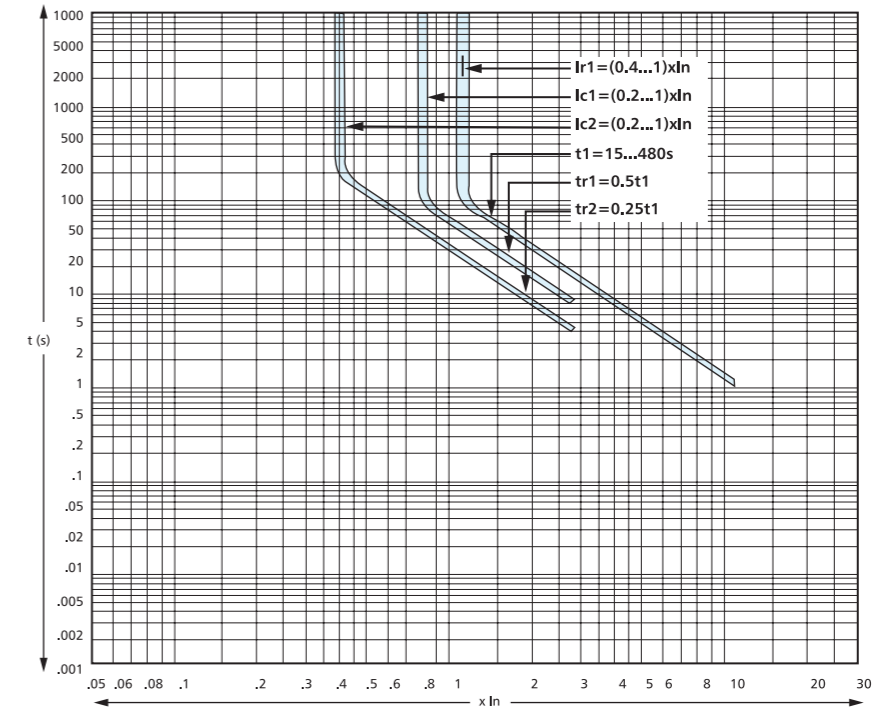


定时限

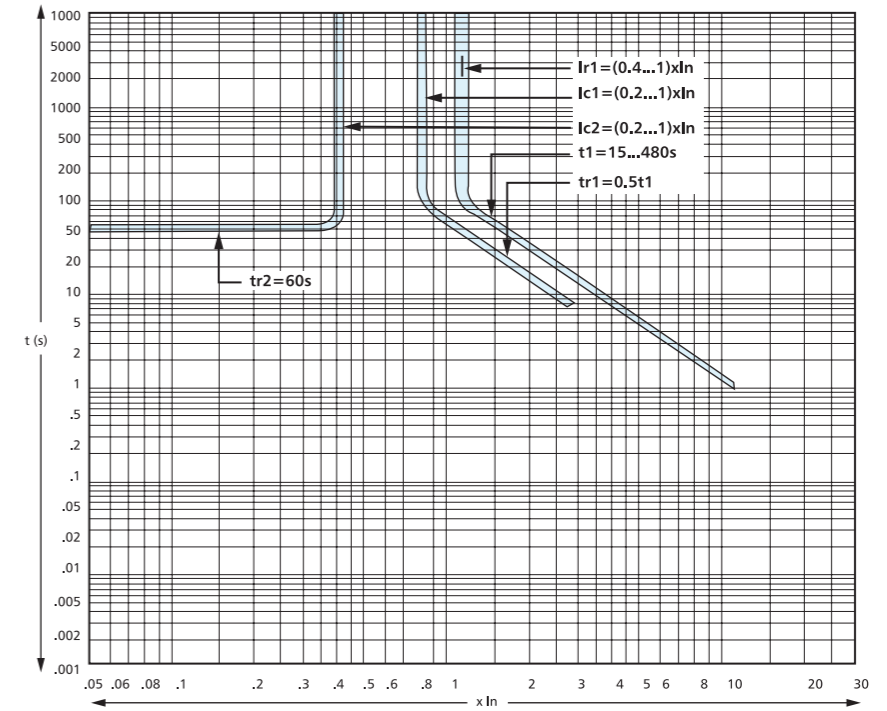
反时限

时间/电流特性曲线

负荷监控: 2个负荷限值(方式一)



负荷监控: 1个负荷限值, 1个负荷重合闸(方式二)



## 附件及功能

### 电气附件



#### 分励脱扣器 (F)

- 可用于断路器的远距离跳闸

注：如分励脱扣器需长时间通电工作，请在订货时注明

#### 合闸电磁铁 (X)

- 用于断路器的储能状态下使断路器合闸

#### 欠电压脱扣器 (Q)

- 用于电源电压降至额定值的35%~70%时瞬时(或延时)跳开断路器
- 只有当电压恢复到85%Ue时断路器才能可靠合闸

	AC (50/60Hz)	DC
Ue	400/380V 230/220V 110V	220V 110V
P	15VA	15W

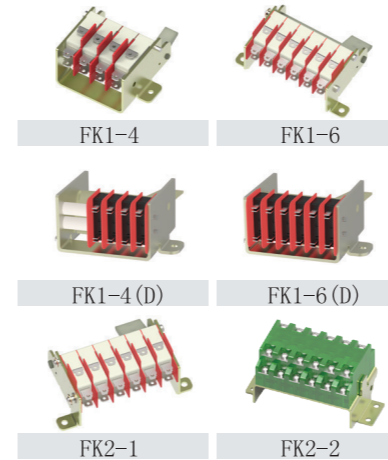
注：F可靠动作范围:70%~110%Ue  
X可靠合闸范围:85%~110%Ue

	Ue	P
AC (50/60Hz)	400/380V 230/220V	15VA

脱扣动作时间:0.5、1、2、3s±10%

## 附件及功能

### 其他附件

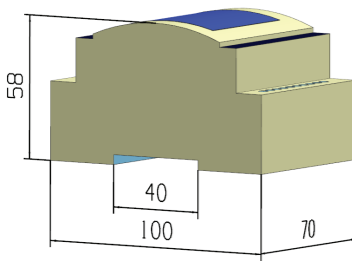


#### 辅助开关 (FK)

- 带公共点触点
  - 四常开四常闭FK1-4 (RMW3-1600标配)
  - 六常开六常闭FK1-6 (RMW3-1600选配)
  - 六常开六常闭FK2-1 (RMW3-2500及以上标配)
- 无公共点触点
  - 六常开六常闭FK2-2 (RMW3-2500及以上选配)
  - 四常开四常闭FK1-6(D) (只适用于RMW3-1600选配)

	AC (50/60Hz)	DC
Ue	400V 230V 110V	220V 110V
P	300VA	60W
Ie	6A	6A

使用类别: AC-15、DC-13

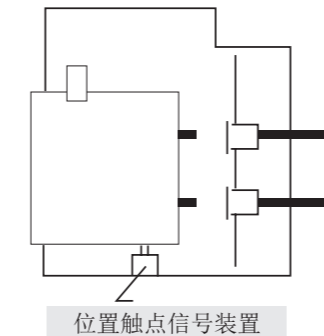
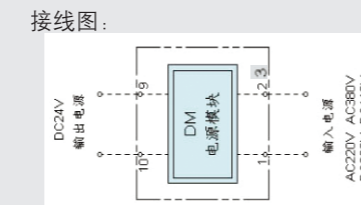
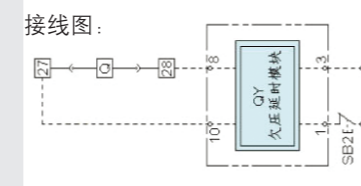


#### 欠压延时模块 (QY)

- 防止短时电压降引起断路器误动作。延时装置与欠压脱扣器串联连接，且需安装在断路器外部，可装于成套柜内40mm标准导轨上

#### 电源模块 (DM)

- 提供智能控制器正常工作的电源，每台智能控制器配置一个电源模块。电源模块安装在断路器的外部，可装于成套柜内40mm标准导轨上(不同规格电源模块尺寸相同)



#### 断路器连接、试验、分离位置触点信号装置:

- 用于指示断路器连接、试验、分离位置状态输出信号
- 连接位置有一开一闭
- 试验位置有一开一闭
- 分离位置有一开一闭
- 使用类型: AC-15、DC-13

#### “三位置”接线端子号:

01	02	03	04	05	06	07	08	09
连接			试验			分离		
●—●			●—T <sub>test</sub>			●—●		
02	01	03	05	04	06	08	07	09

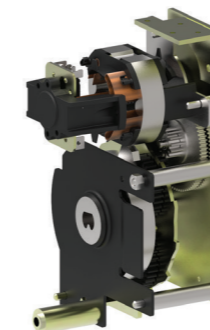
	AC (50Hz)	DC
Ue	400V	220V
P	300VA	60W
Ie	6A	6A



#### 检有压模块 (JU01)

当输入电压降至(20%~70%)Ue及以下时，欠电压脱扣器按设定的延时时间释放，断路器分闸。当输入电压回升至85%Ue，欠电压脱扣器吸合，允许断路器合闸。当输入电压大于设定的重合闸电压，按设定的重合闸延时时间重合断路器。

工作电压	AC230V
合闸电压	85%Ue、90%Ue、 95%Ue、100%Ue、OFF
合闸延时间	1s,2s,3s,4s,5s,6s,7s,8s,9s,10s
欠压延时间	0s,1s,2s,3s,4s,5s,6s,7s,8s,10s



#### 电动操作机构 (M)

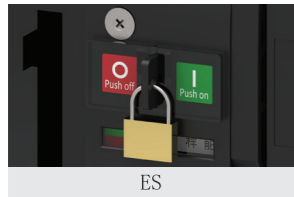
- 用于断路器电动储能和自动再储能功能

	AC(50/60Hz)	DC
Ue	380V 220V 110V	220V 110V

	AC(50/60Hz)	P
RMW3-1600	75VA	75W
RMW3-2500	85VA	85W
RMW3-4000	110VA	110W
RMW3-6300	180VA	180W
RMW3-7500	180VA	180W

## 附件及功能

### 其他附件



#### 按钮闭锁装置 (ES)

- 用于断路器手动“合闸”、“断开”按钮闭锁
- 按钮上加上此装置，不打开锁，就无法操作此两按钮（挂锁最大直径5~8mm，**用户自备**）



#### 分闸锁 (FS)

- 用于锁定断路器断开按钮
- 保证断路器无法进行合闸操作



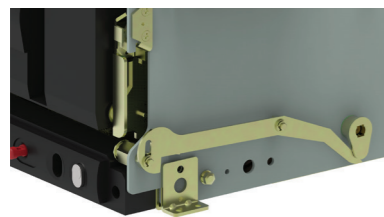
#### 挂锁装置钥匙锁 (YS)

- 安装在抽屉座上，可用2种方式把断路器锁定在“分离”位置
- 挂锁装置断路器常备（挂锁最大直径5~7mm，**用户自备**）
- 使用钥匙锁，可将断路器本体锁定在“分离”或“试验”或“连接”位置
- 每个抽屉座选配一把钥匙锁YS3-1或二把钥匙锁YS3-2



#### “分离”、“试验”、“连接”三位置的锁扣和解扣装置

- 进退摇手柄被锁定在确切的位置，通过确认按钮解除闭锁
- 通过挂锁（挂锁最大直径3~4mm，**用户自备**），可以把断路器分别锁定在“分离”、“试验”和“连接”位置
- 锁扣和解扣装置断路器常备

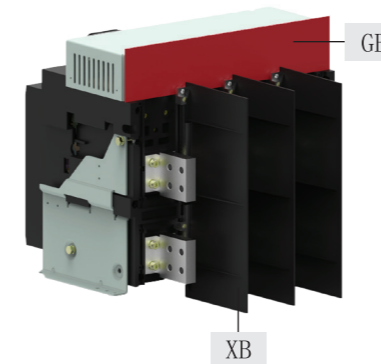


#### 门挂钩 (MG)

- 用于断路器与柜门的联锁
- 安装在抽屉座的左边或右边
- 当断路器在“连接”和“试验”位置，禁止柜门打开
- 如果门打开而断路器在“连接”位置，不用断开断路器就可以关上门

## 附件及功能

### 其他附件

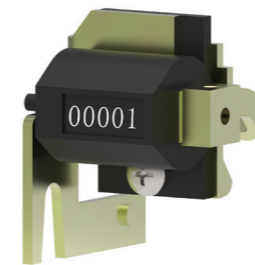


#### 相间隔板 (XB)

- 用于增加母排间绝缘强度
- 断路器在使用时必须安装相间隔板
- 三极断路器提供二个XB，四极断路器提供三个XB

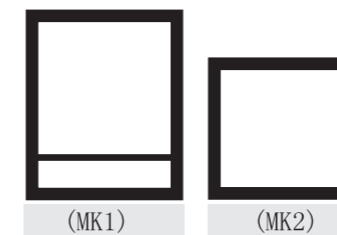
#### 固定隔板 (GB)

- 提供IP30级防护
- 用于断路器组件与母排的隔离
- 固定式断路器均带有GB
- 抽屉断路器不需安装GB



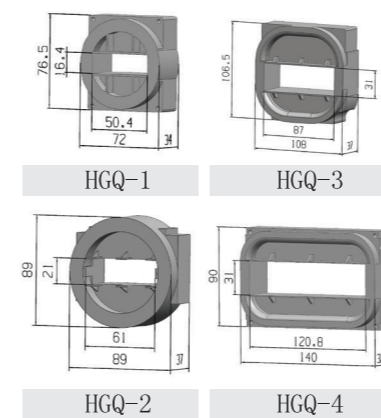
#### 操作计数器 (JS)

- 记录断路器总的操作次数
- 可以在断路器面板上读出



#### 门框 (MK)

- 固定在柜门上，可增加防护等级至IP40
- 抽屉式门框 (MK1)
- 固定式门框 (MK2)



#### 外接互感器 (HGQ)

- 用于中性线保护的外接互感器  
互感器和3P断路器一起使用，安装在中性线上
- 用于电源接地保护的外接互感器  
互感器安装于变压器中性点与地之间
- 互感器的引出线为2米，接在H1、H2或64#、65#

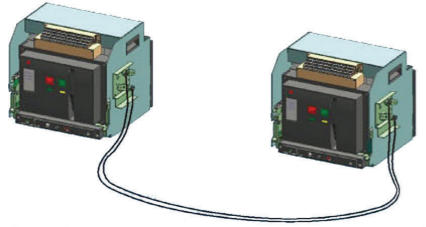
注：如需订购外接互感器

RMW3-1600	标配HGQ-1
RMW3-2500	标配HGQ-2
RMW3-4000	标配HGQ-3
RMW3-6300、7500	标配HGQ-4

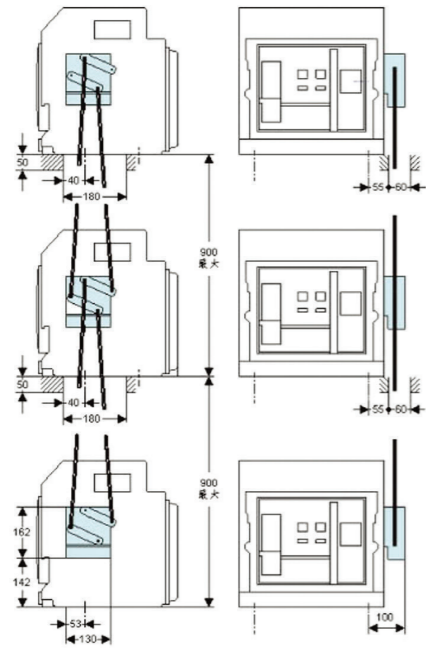
（全系列可选，如有特殊尺寸需求请与厂商联系）

附件及功能

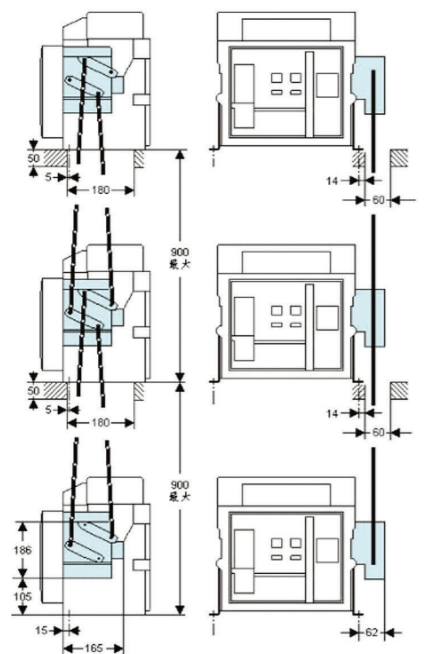
机械连锁



JSL



抽屉式断路器3或4极



固定式断路器3或4极

水平机械连锁 (JSL)

- 二台断路器之间
- 连锁的断路器最大距离2m
- 适用抽屉式断路器
- 机械连锁装置安装可由用户自行用四螺钉固定在各自的抽屉框右外侧

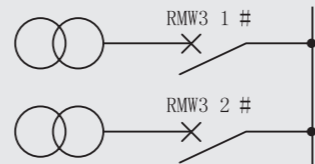
垂直机械连锁 (JSL-2或JSL-3)

- 用于2台或3台断路器的垂直机械连锁
- 连锁的断路器间最大距离900mm
- 适用于相同壳架等级的断路器
- 机械连锁装置用螺钉安装在断路器的右外侧

断路器垂直安装的机械连锁状态组合

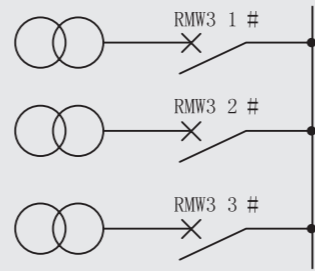
二台断路器之间

应急电源	正常电源
RMW3 1#	RMW3 2#
0	0
0	1
1	0



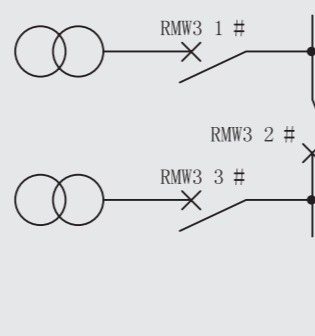
三台断路器之间

应急电源	正常电源	正常电源
RMW3 1#	RMW3 2#	RMW3 3#
0	0	0
1	0	0
0	1	0
0	0	1



三台断路器之间

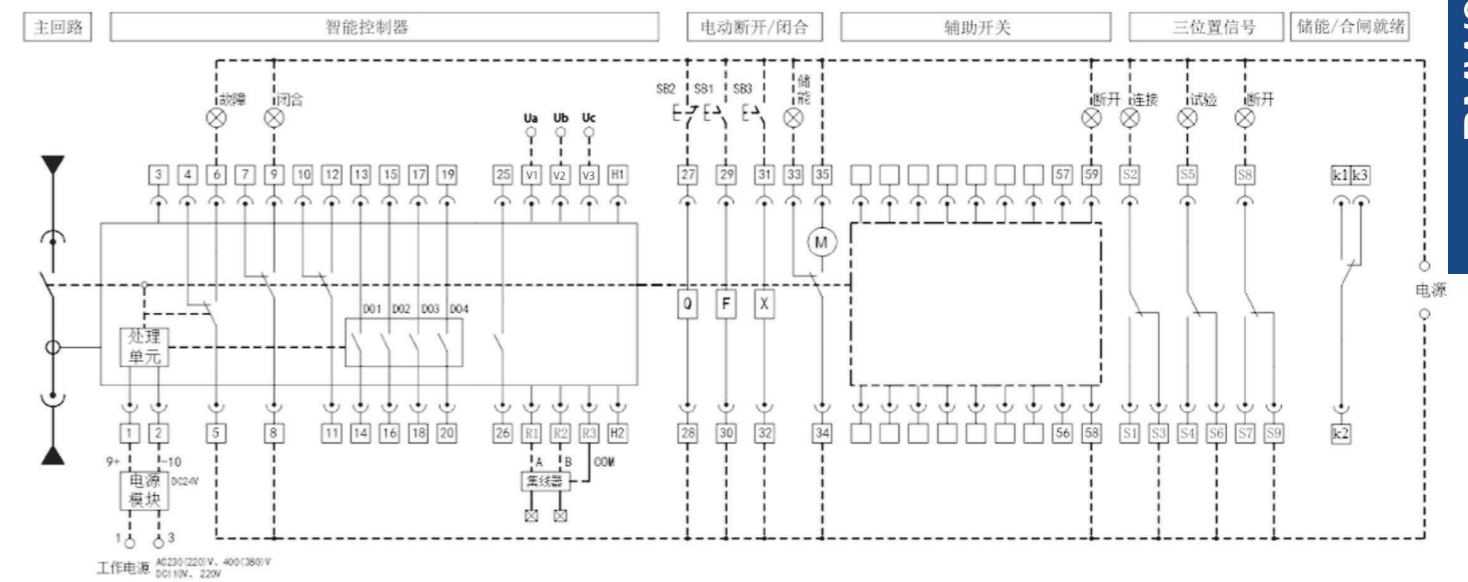
应急电源	正常电源	正常电源
RMW3 1#	RMW3 2#	RMW3 3#
0	0	0
1	0	0
0	1	0
0	0	1
1	1	0
0	1	1
1	0	1



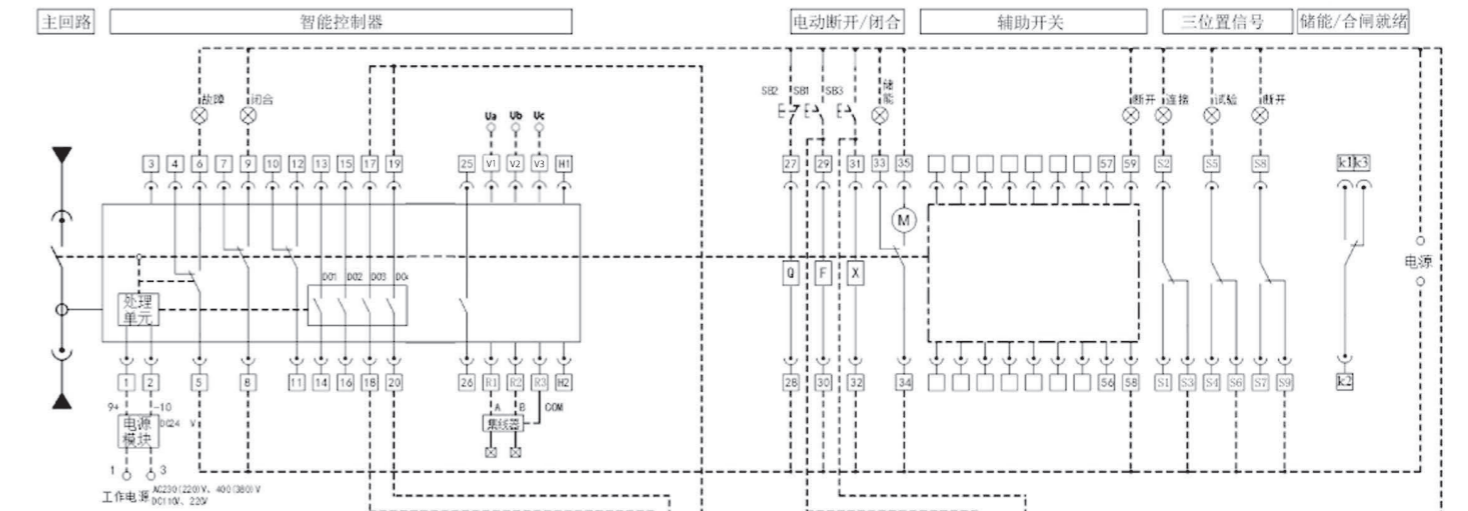
0: 断路器断开 1: 断路器闭合

二次接线图

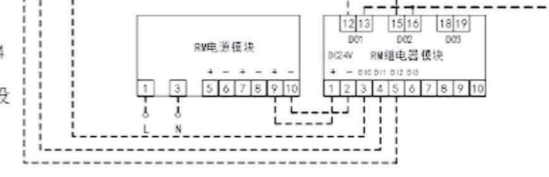
RMW3-bse 4、5 智能控制器二次接线图



RMW3-bse 4、5 智能控制器 (通讯协议为MODBUS-RTU) 二次接线图

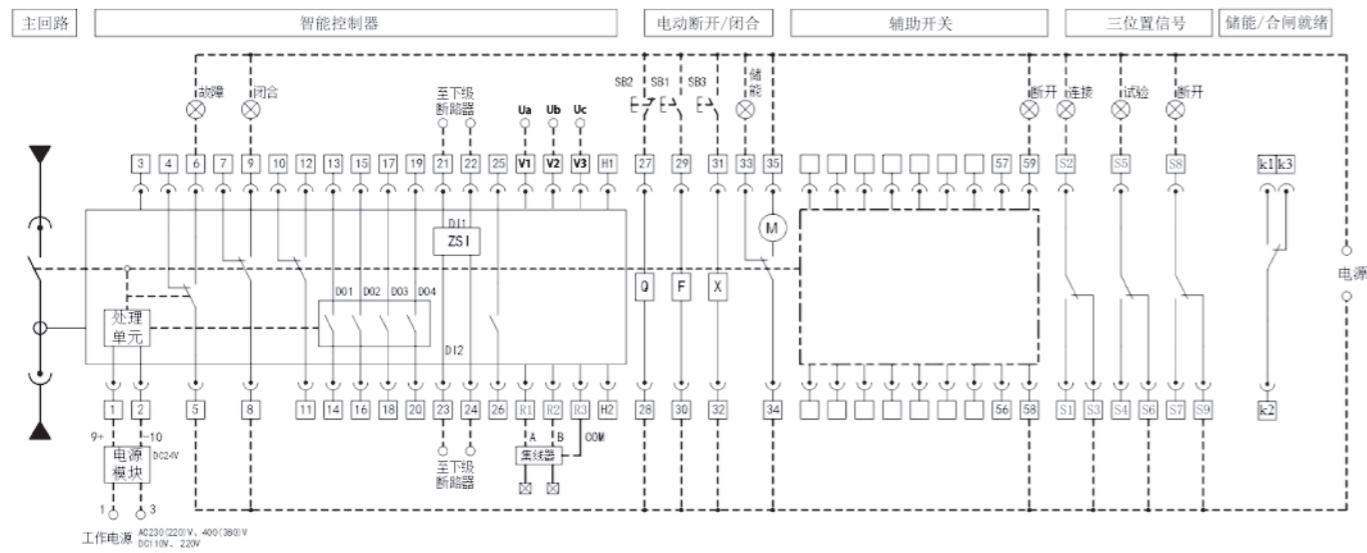


1. 使用遥控功能时将相应的DO输出设置为遥控合闸/遥控分闸,并将输出类型设置为延时触点.如图示接线, D03设置为遥控合闸, D04设置为遥控分闸.
2. 控制电压为AC230V时可不接入继电器模块和RM电源模块.直接将设置为遥控合闸/遥控分闸的DO分别串联于相应的合闸/分闸回路.
3. 区域连锁功能的设置与应用接线参见使用说明书相关章节.

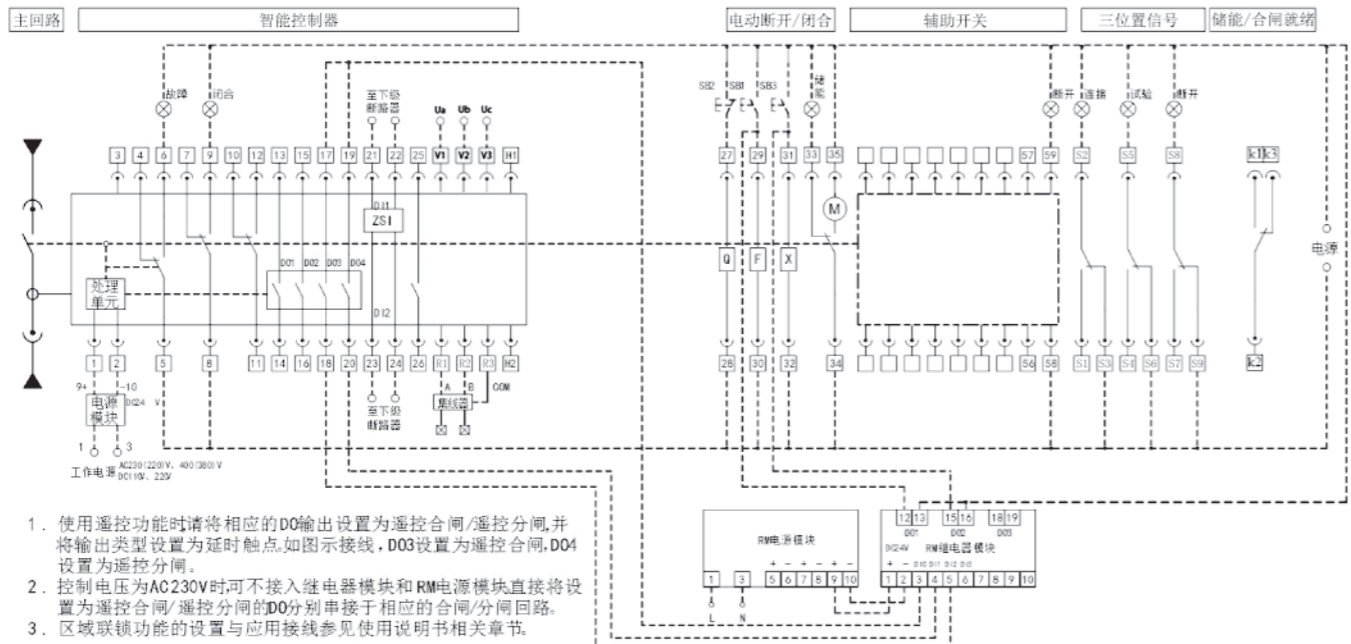


二次接线图

RMW3-bse6智能控制器二次接线图



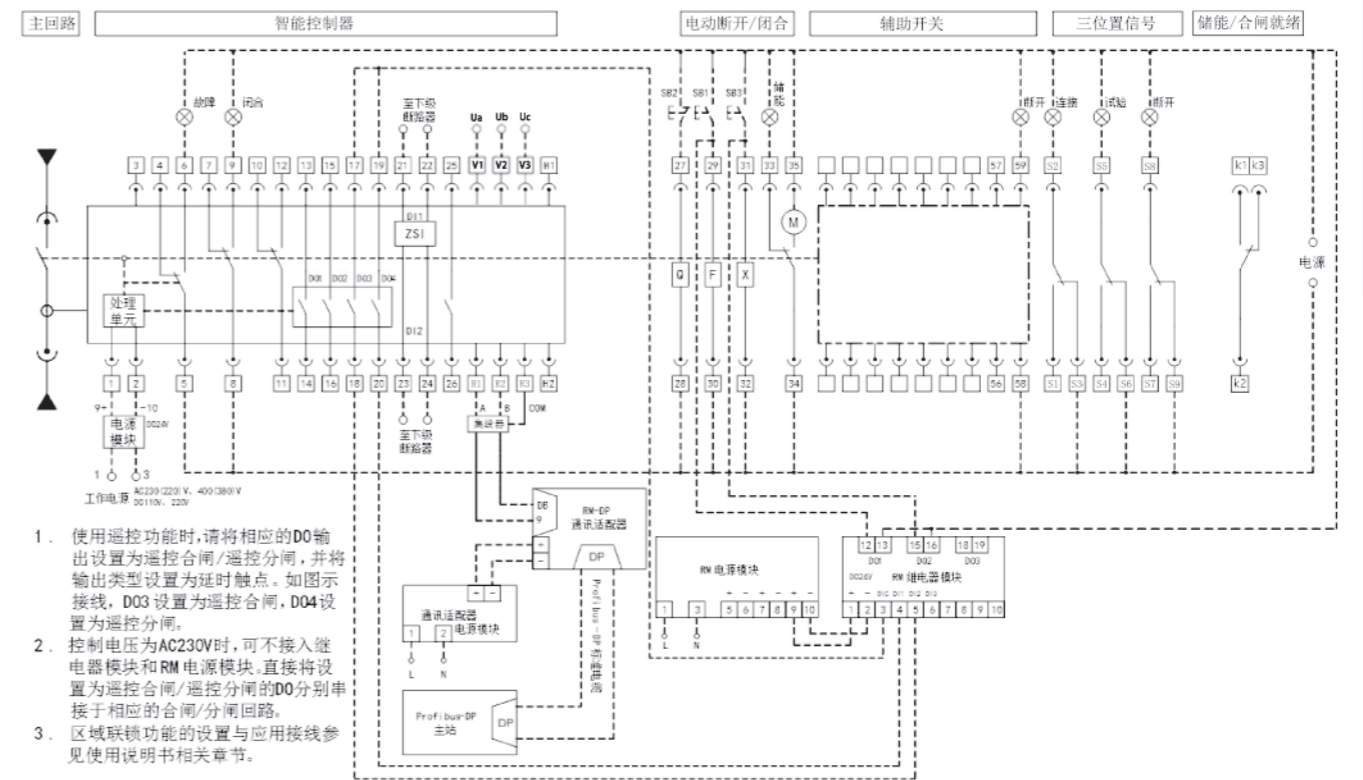
RMW3-bse6智能控制器（通讯协议为MODBUS-RTU）二次接线图



1. 使用遥控功能时请将相应的DO输出设置为遥控合闸/遥控分闸,并将输出类型设置为延时触点,如图示接线, D03设置为遥控合闸, D04设置为遥控分闸。
2. 控制电压为AC230V时,可不接入继电器模块和RM电源模块,直接将设置为遥控合闸/遥控分闸的DO分别串联于相应的合闸/分闸回路。
3. 区域联锁功能的设置与应用接线参见使用说明书相关章节。

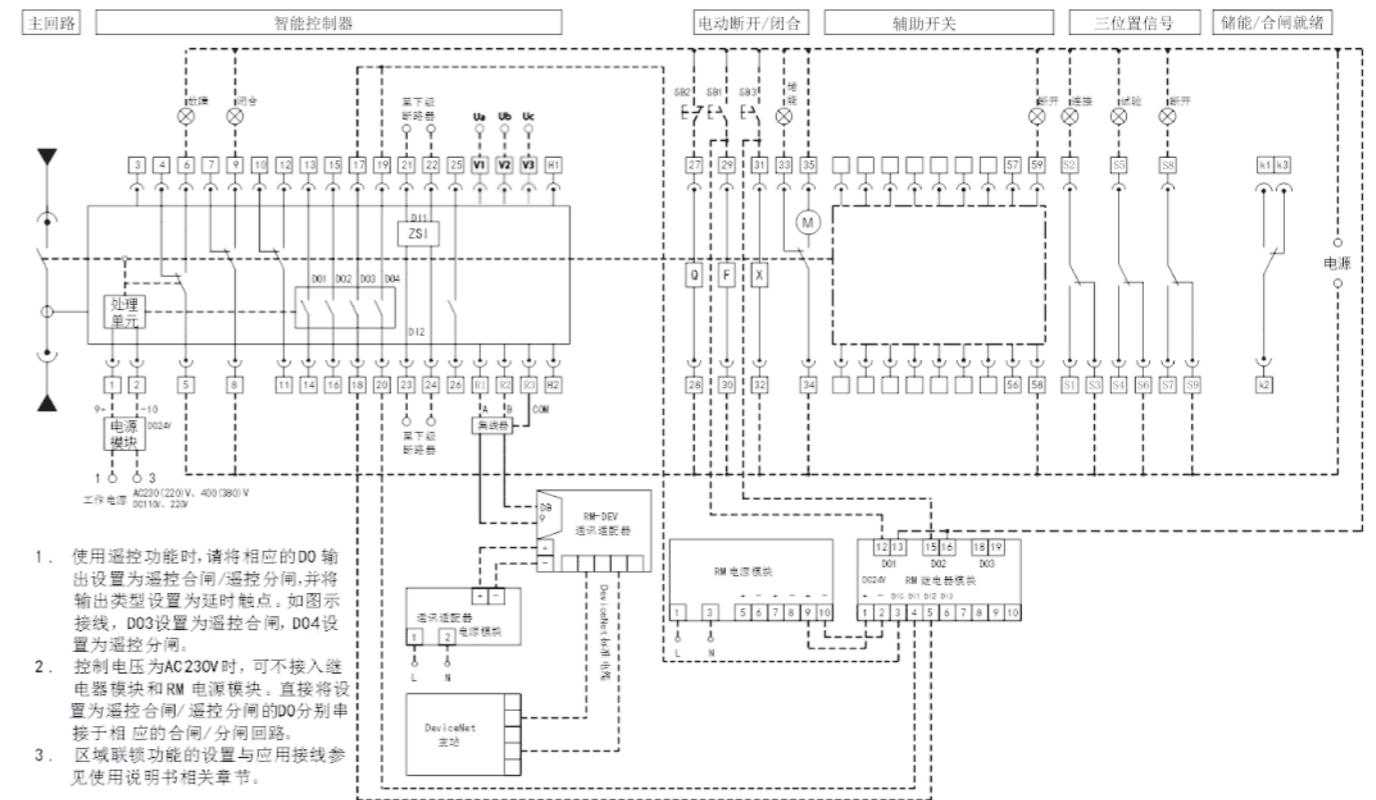
二次接线图

RMW3-bse6智能控制器（通讯协议为PROFIBUS-DP）二次接线图



1. 使用遥控功能时,请将相应的DO输出设置为遥控合闸/遥控分闸,并将输出类型设置为延时触点,如图示接线, D03设置为遥控合闸, D04设置为遥控分闸。
2. 控制电压为AC230V时,可不接入继电器模块和RM电源模块,直接将设置为遥控合闸/遥控分闸的DO分别串联于相应的合闸/分闸回路。
3. 区域联锁功能的设置与应用接线参见使用说明书相关章节。

RMW3-bse6智能控制器（通讯协议为DEVICENET）二次接线图

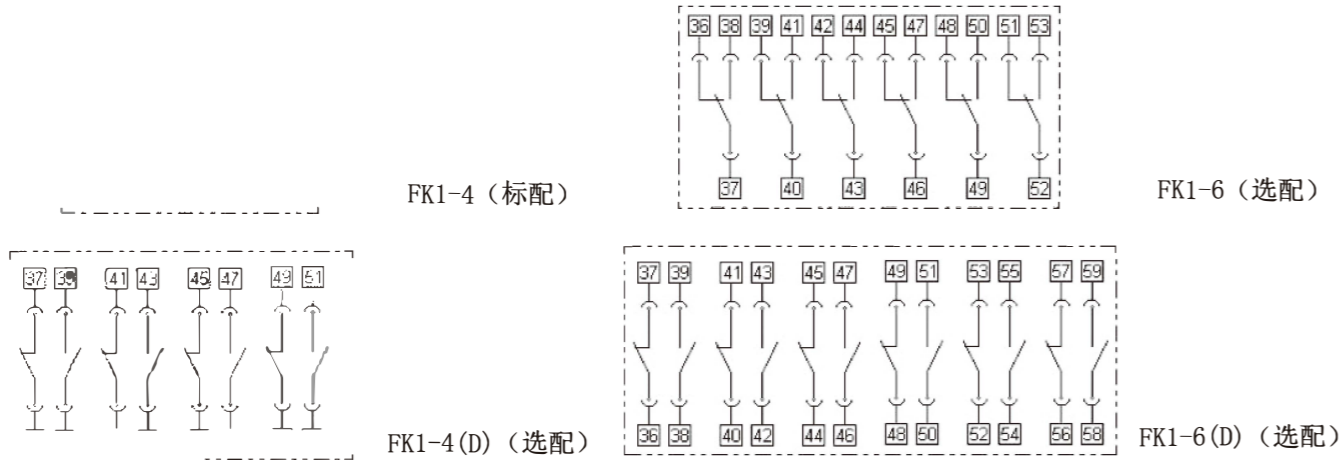


1. 使用遥控功能时,请将相应的DO输出设置为遥控合闸/遥控分闸,并将输出类型设置为延时触点,如图示接线, D03设置为遥控合闸, D04设置为遥控分闸。
2. 控制电压为AC230V时,可不接入继电器模块和RM电源模块,直接将设置为遥控合闸/遥控分闸的DO分别串联于相应的合闸/分闸回路。
3. 区域联锁功能的设置与应用接线参见使用说明书相关章节。

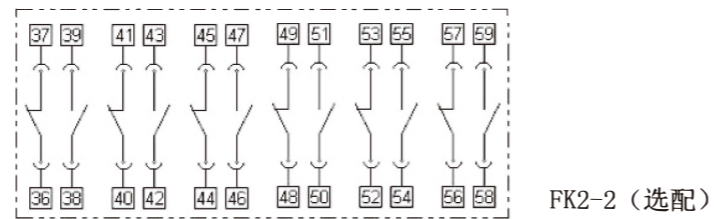
A0 二次接线图

辅助开关接线图

RMW3-1600的接线图



RMW3-2500及以上接线图



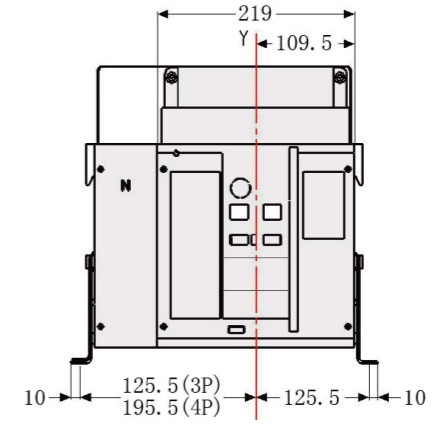
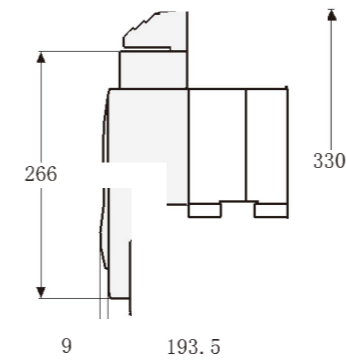
- SB1 分励按钮 (用户自备)
- SB2 欠压按钮 (用户自备)
- SB3 合闸按钮 (用户自备)
- Q 欠电压脱扣器或延时脱扣器 (如果选用欠压延时脱扣器, 则必须接入欠压延时模块)
- F 分励脱扣器
- X 合闸电磁铁
- M 储能电动机
- 1~2 智能控制器工作电源 (DC24V) **注意: 必须从电源模块的输出端接入**
- 3 N相电压信号 (4极断路器免接)
- 4~6 故障信号触点 (3A/AC230V)
- 7~12 智能控制器信号触点 (3A/AC230V)
- 13~20 可编程输出触点
- 21~24 区域连锁输入
- 25~26 自诊断信号输出
- 27~28 欠压脱扣器接入点
- 29~30 分励脱扣器接入点
- 31~32 闭合电磁铁接入点
- 33~35 储能电机
- 36~59 辅助开关
- R1、R2、R3 RS-485通讯接口
- Y1~Y7 预留接口
- K1、K2、K3 合闸信号
- K4、K5、K6 储能信号
- S1~S9 三位置信号
- H1、H2 外接中心极或地电流互感器输入
- V1、V2、V3 A、B、C相电压信号 (由用户自行接入)

RMW3-29

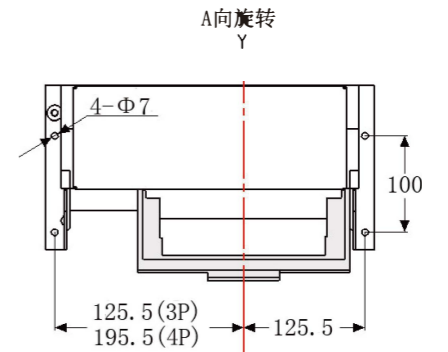
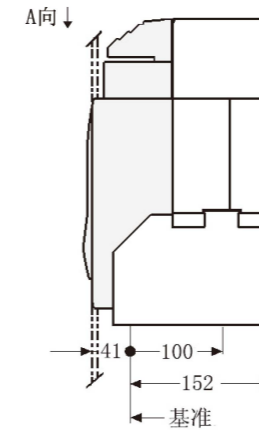
外形及安装尺寸

RMW3-1600/3、4固定式断路器外形及安装尺寸

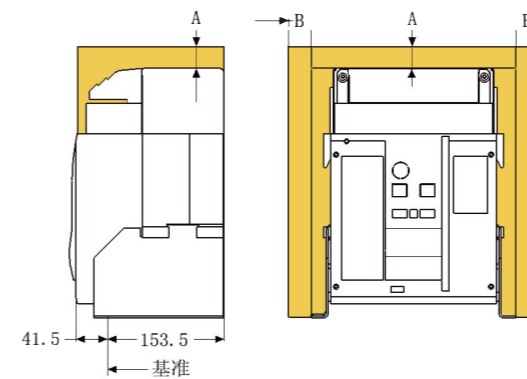
外形尺寸



安装尺寸

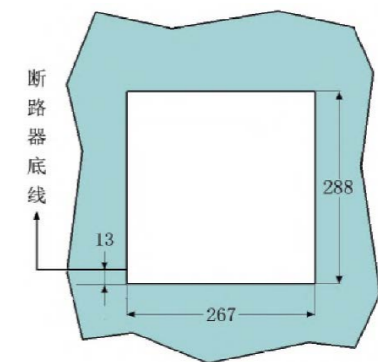


安全间距



	至绝缘体	至金属体	至带电导体
A	0	0	100
B	0	30	60

门框安装尺寸



Y为操作面板中心

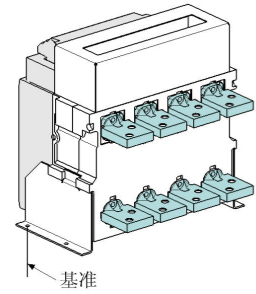
RMW3-30



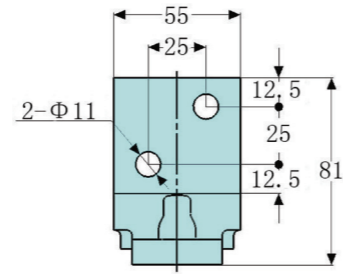
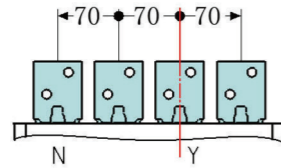
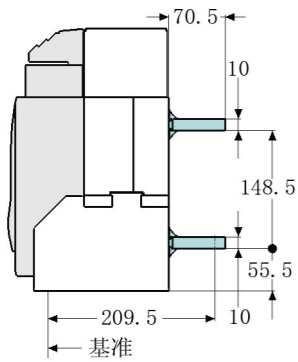
## 外形及安装尺寸

### RMW3-1600/3、4固定式断路器外形及安装尺寸

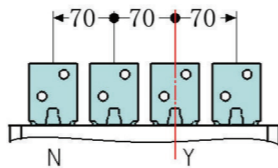
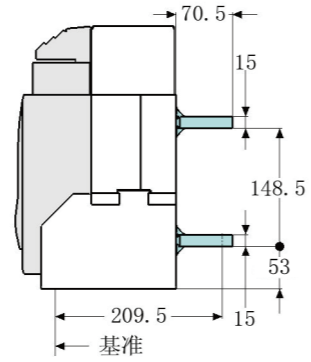
#### 水平接线



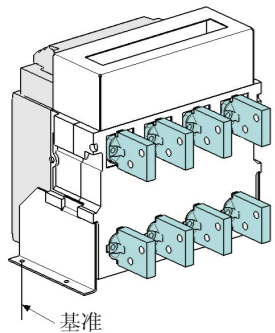
In=200~800A



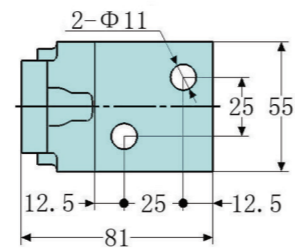
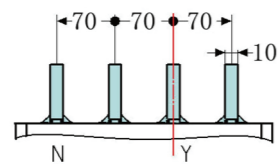
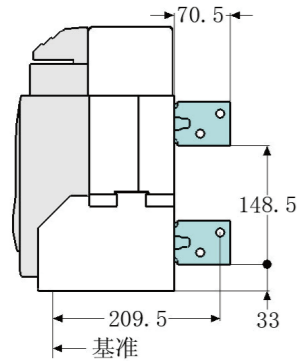
In=1000~1600A



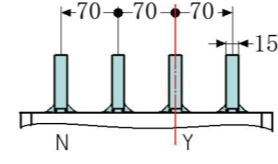
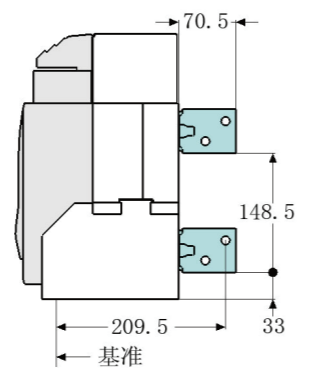
#### 垂直接线



In=200~800A



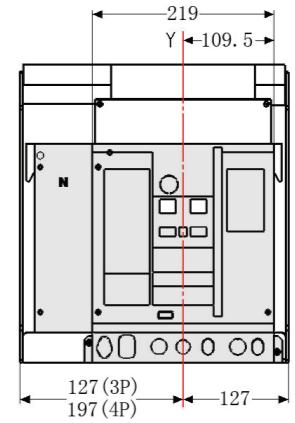
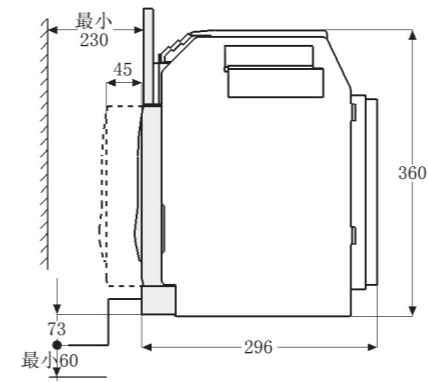
In=1000~1600A



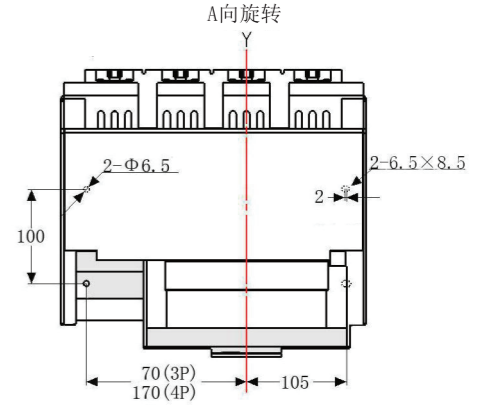
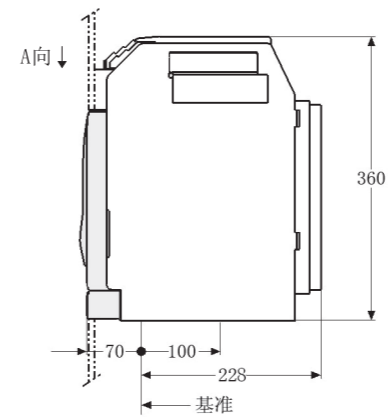
## 外形及安装尺寸

### RMW3-1600/3、4抽屉式断路器外形及安装尺寸

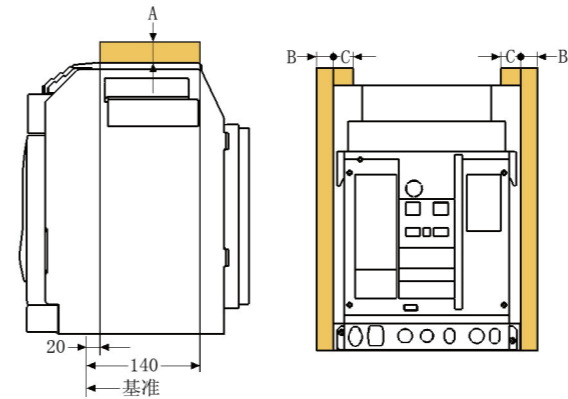
#### 外形尺寸



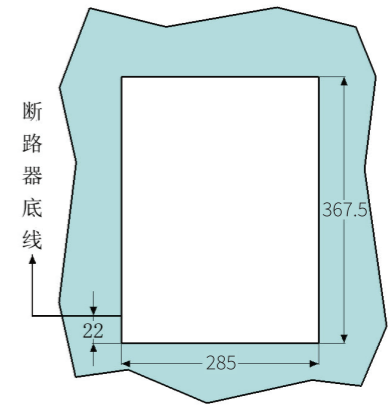
#### 安装尺寸



#### 安全间距



#### 门框安装尺寸



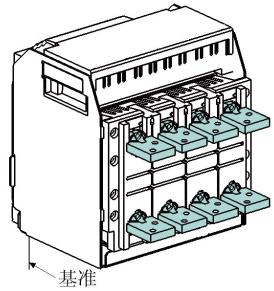
Y为操作面板中心

	至绝缘体	至金属体	至带电导体
A	0	0	30
B	10	30	60
C	0	0	30

外形及安装尺寸

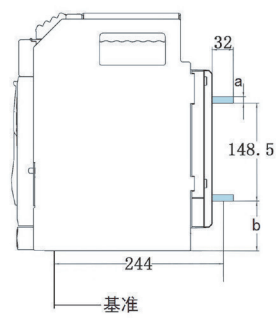
RMW3-1600/3、4抽屉式断路器外形及安装尺寸

水平接线

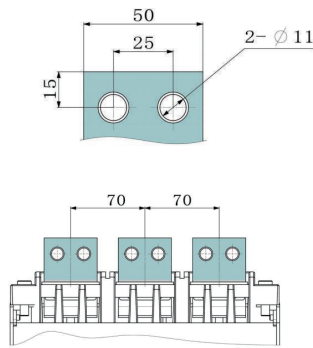


三极

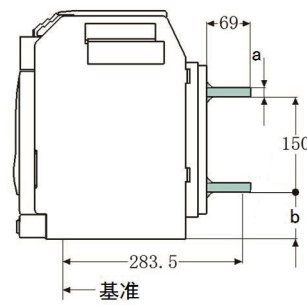
InA	a mm	b mm
200~800A	10	76
1000~1600A	15	73.5



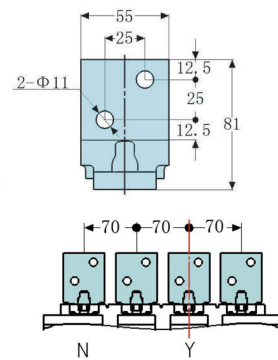
基准



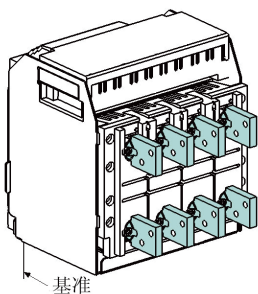
四极



基准

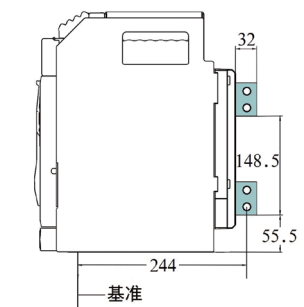


垂直接线

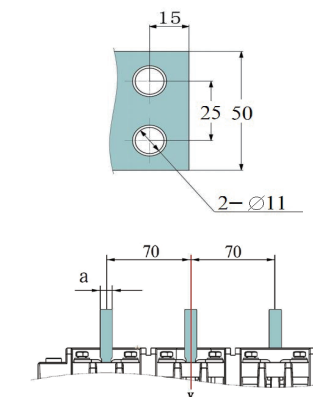


三极

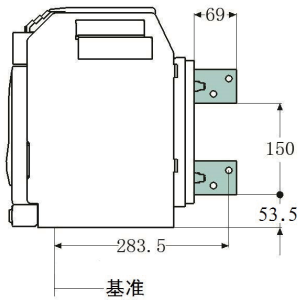
InA	a mm
200~800A	10
1000~1600A	15



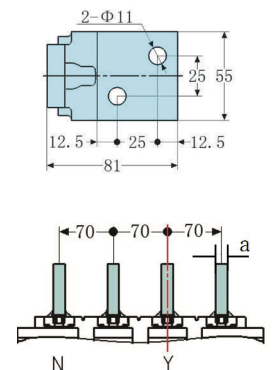
基准



四极



基准

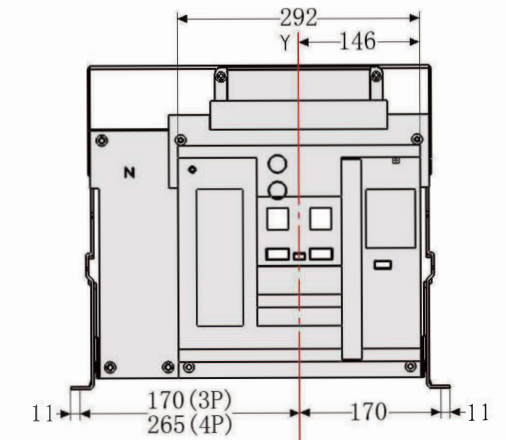
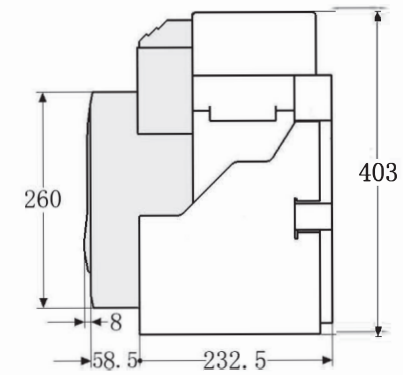


RMW3-33

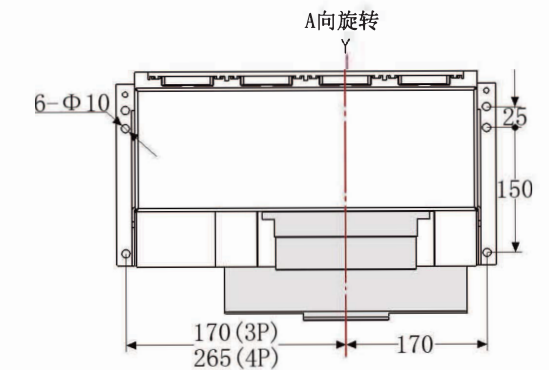
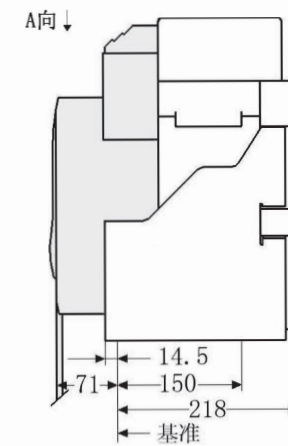
外形及安装尺寸

RMW3-2500/3、4固定式断路器外形及安装尺寸

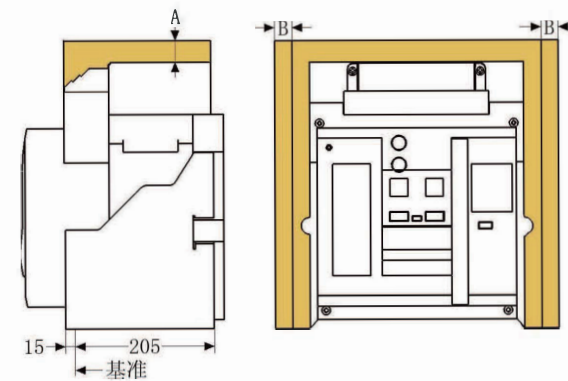
外形尺寸



安装尺寸

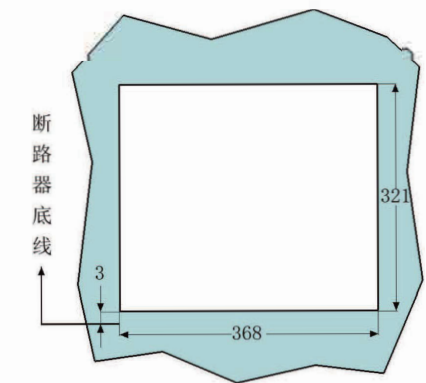


安全间距



	至绝缘体	至金属体	至带电导体
A	0	0	100
B	0	30	60

门框安装尺寸



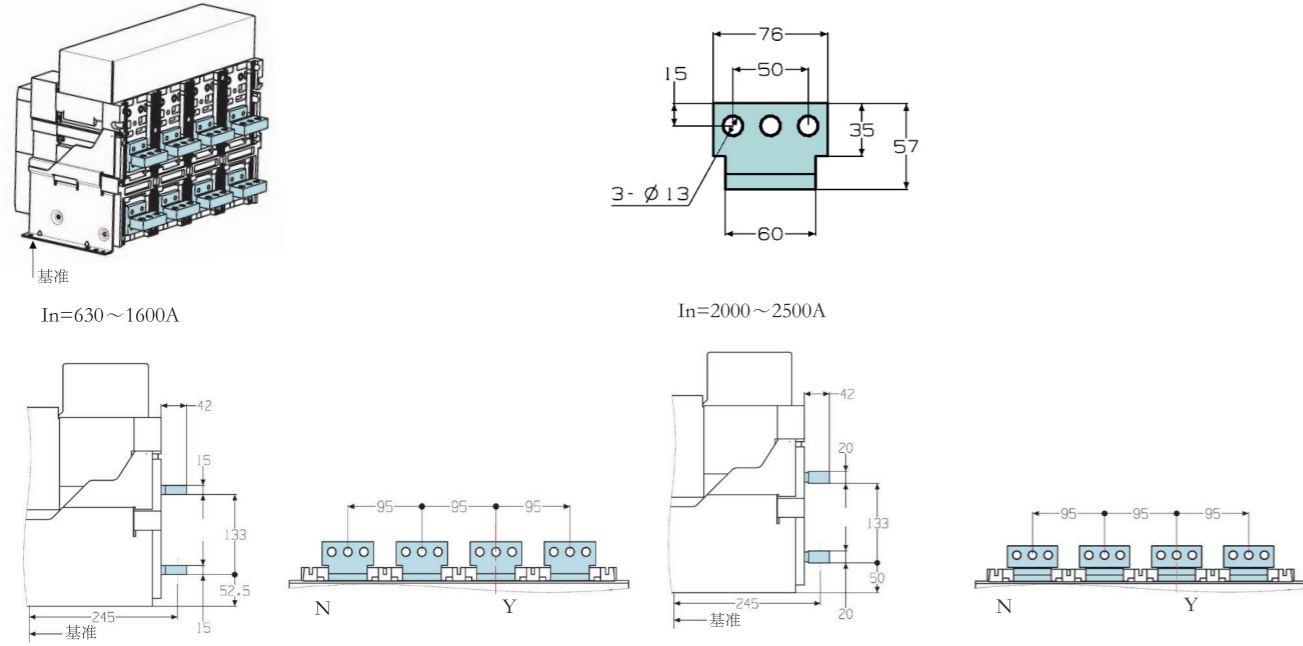
Y为操作面板中心

RMW3-34

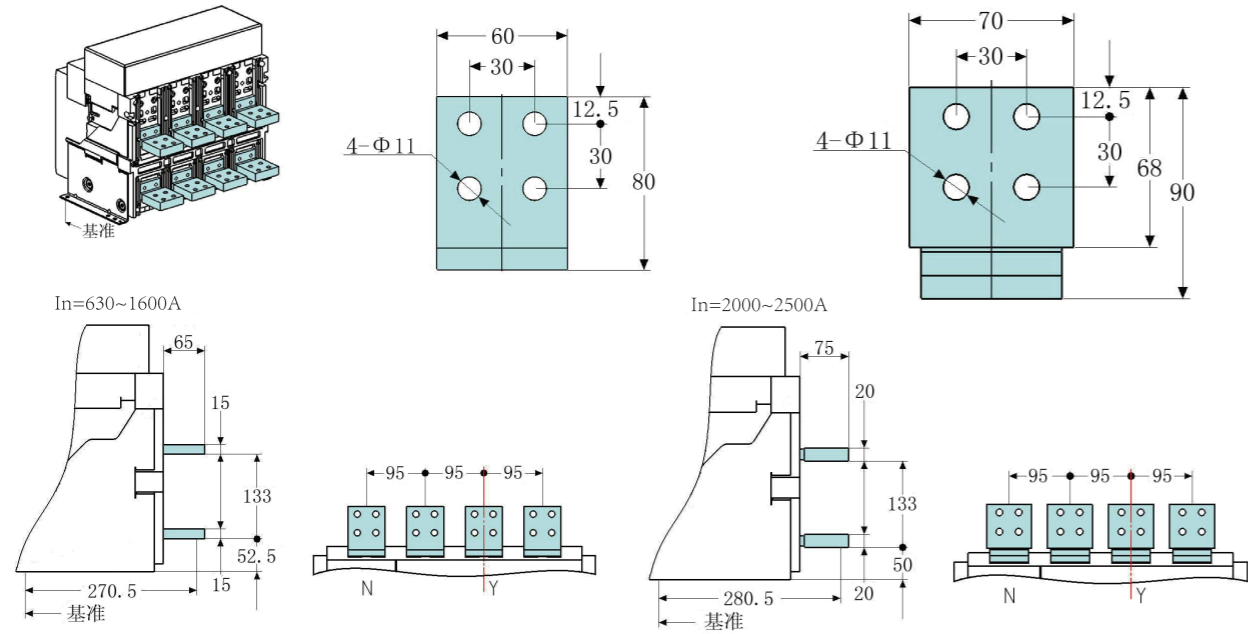
外形及安装尺寸

RMW3-2500/3、4固定式断路器外形及安装尺寸

水平接线



水平加长接线

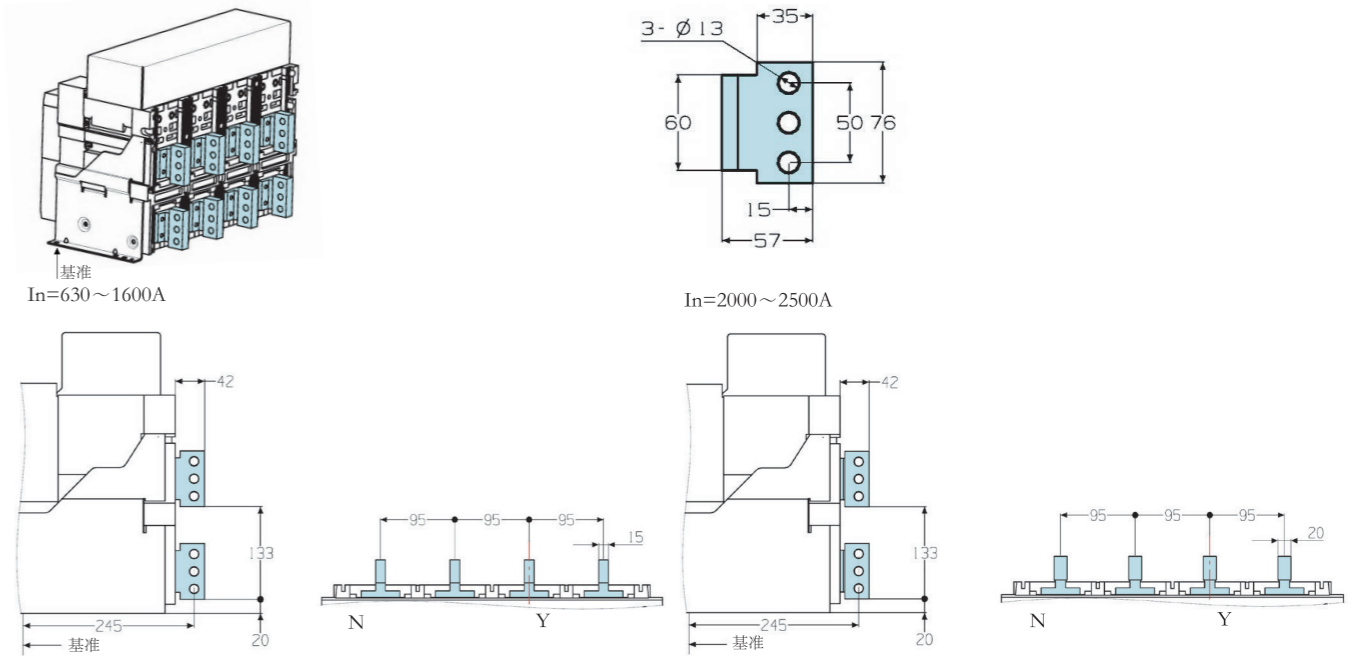


RMW3-35

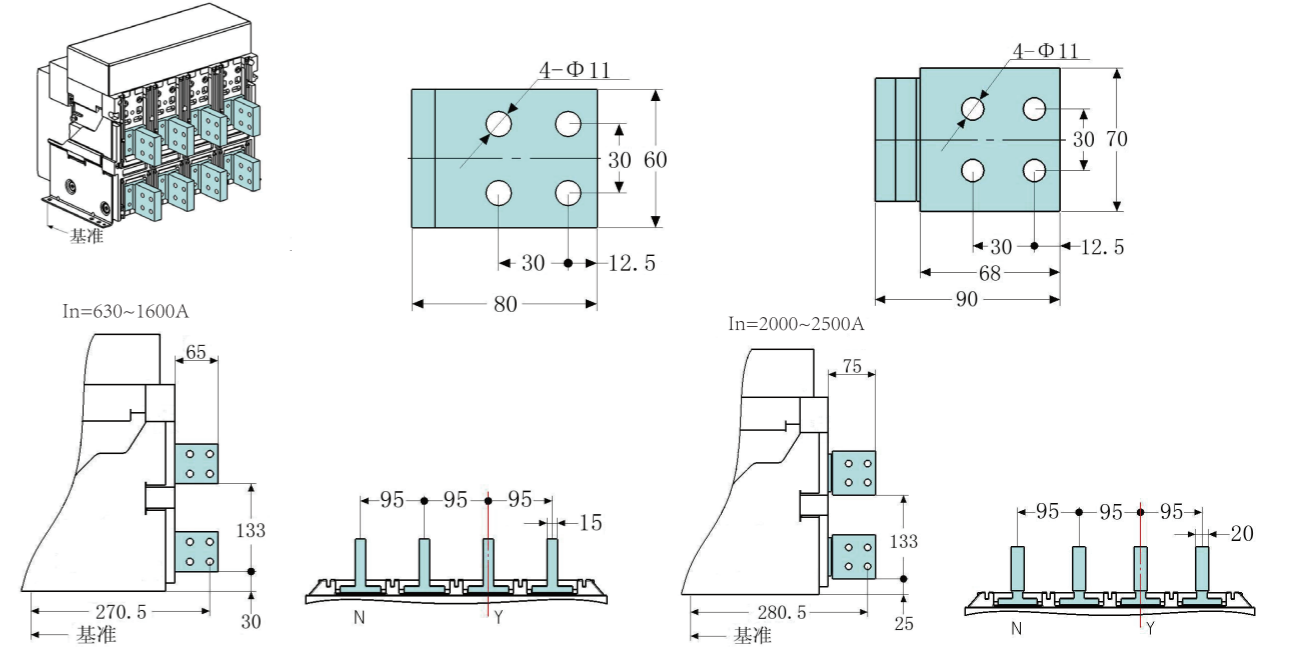
外形及安装尺寸

RMW3-2500/3、4固定式断路器外形及安装尺寸

垂直接线



垂直加长接线

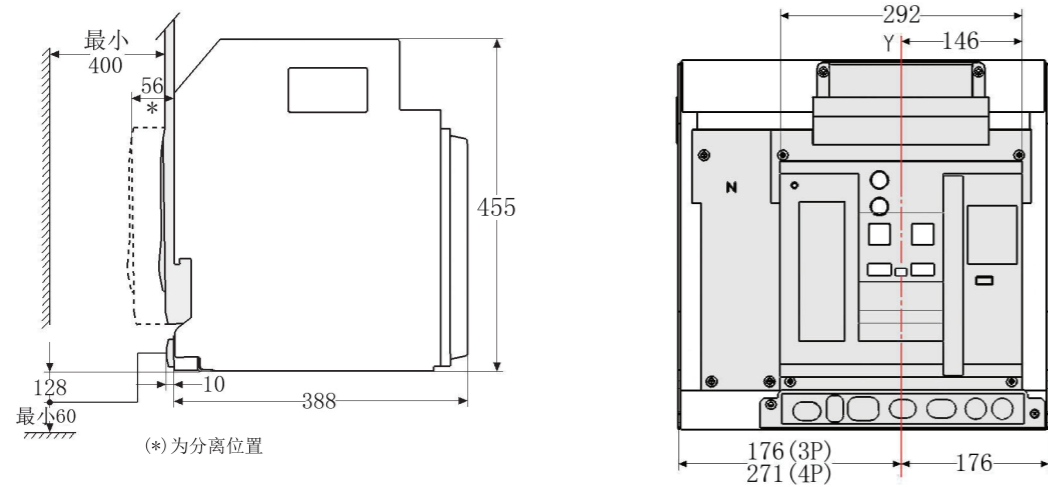


RMW3-36

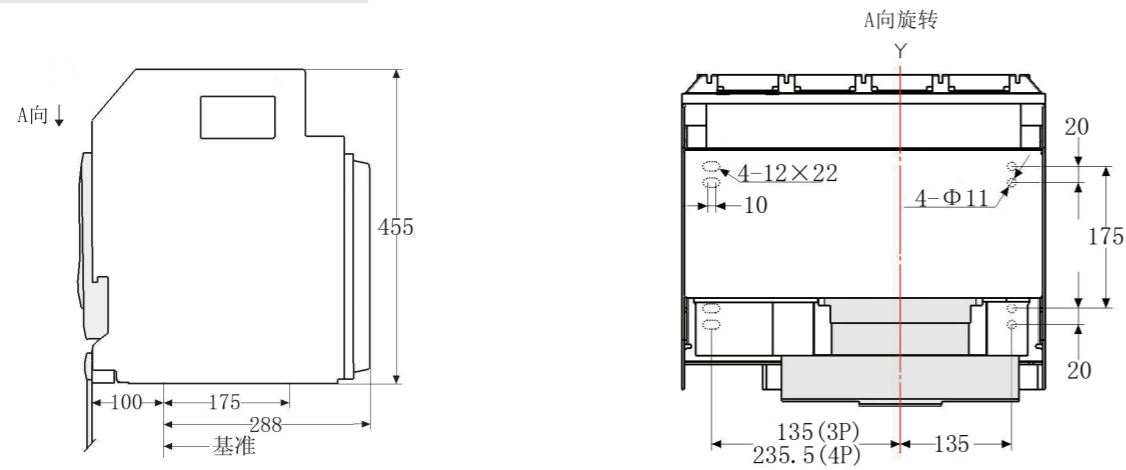
### 外形及安装尺寸

#### RMW3-2500/3、4抽屉式断路器外形及安装尺寸

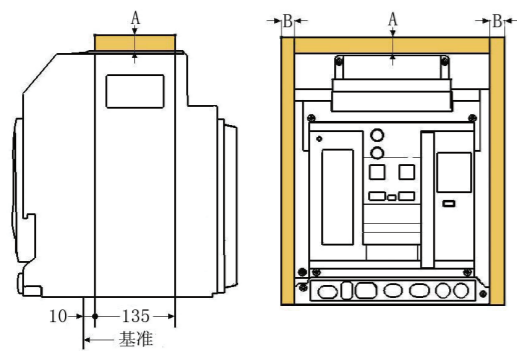
##### 外形尺寸



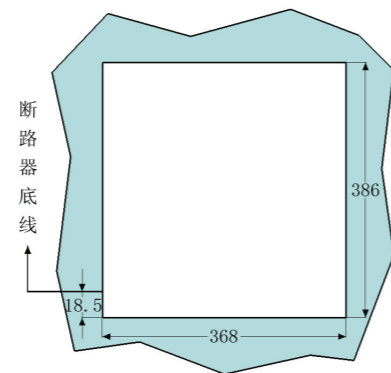
##### 安装尺寸



##### 安全间距



##### 门框安装尺寸



	至绝缘体	至金属体	至带电导体
A	0	0	0
B	0	0	60

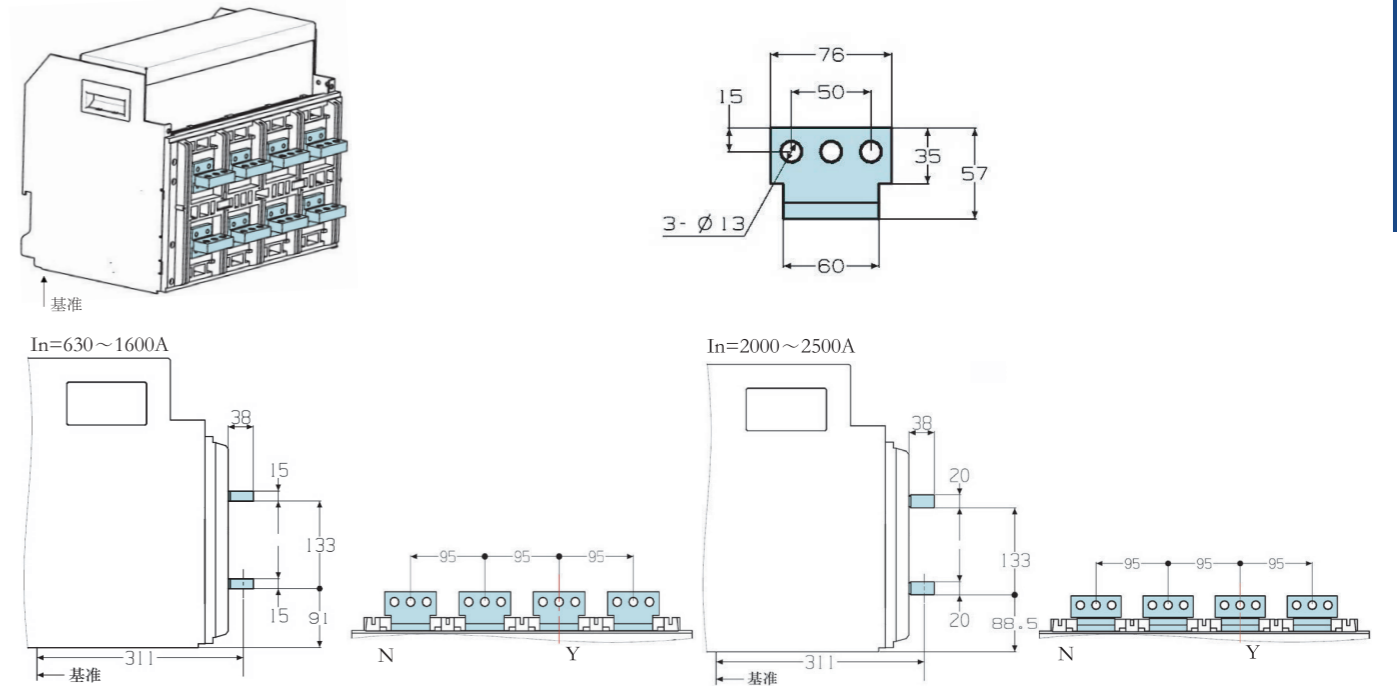
Y为操作面板中心

RMW3-37

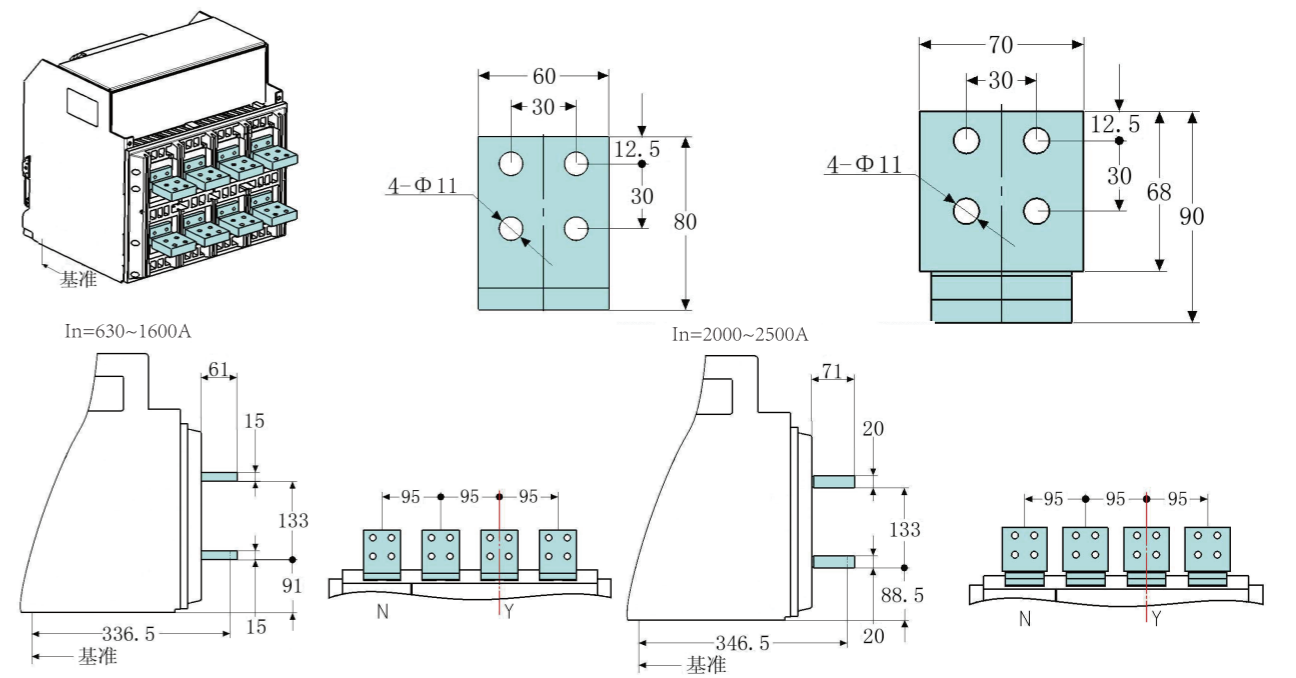
### 外形及安装尺寸

#### RMW3-2500/3、4抽屉式断路器外形及安装尺寸

##### 水平接线



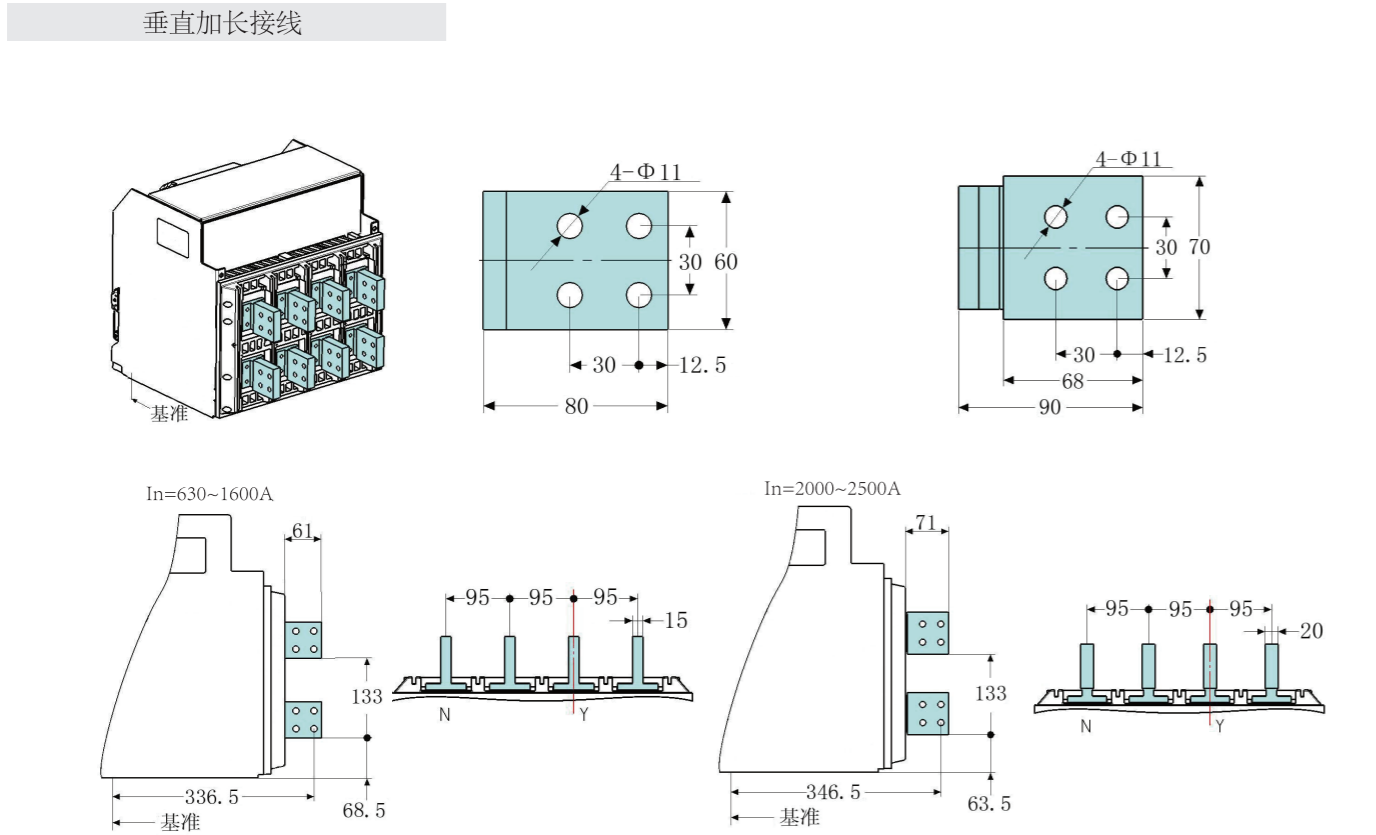
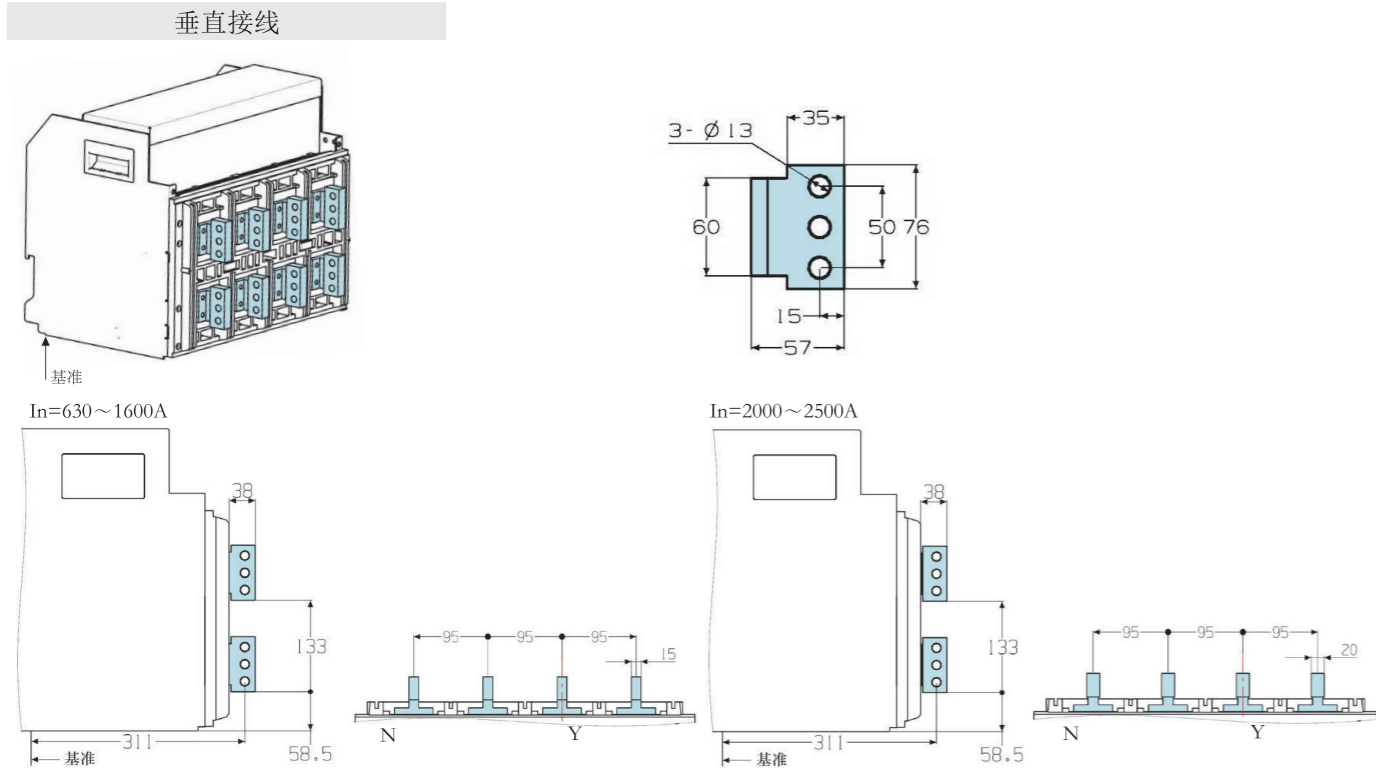
##### 水平加长接线



RMW3-38

## 外形及安装尺寸

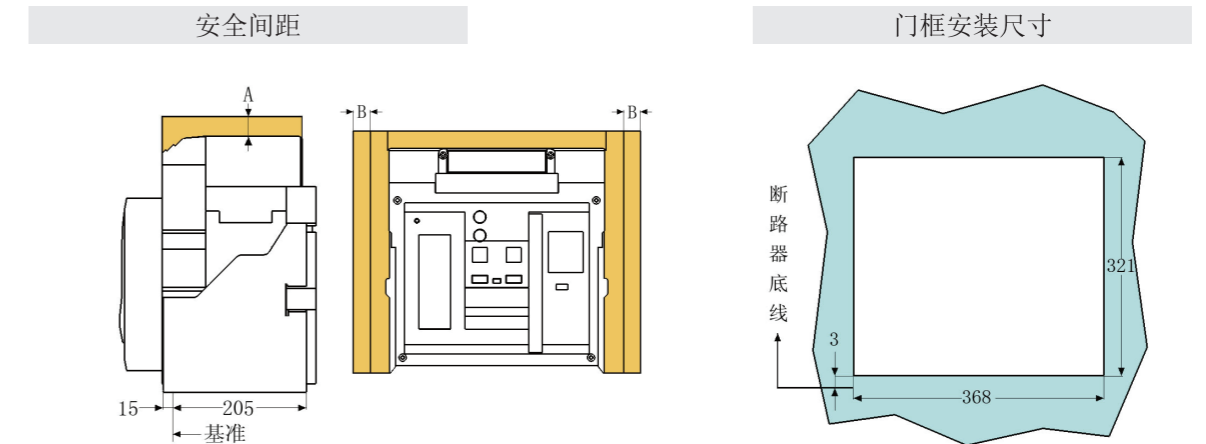
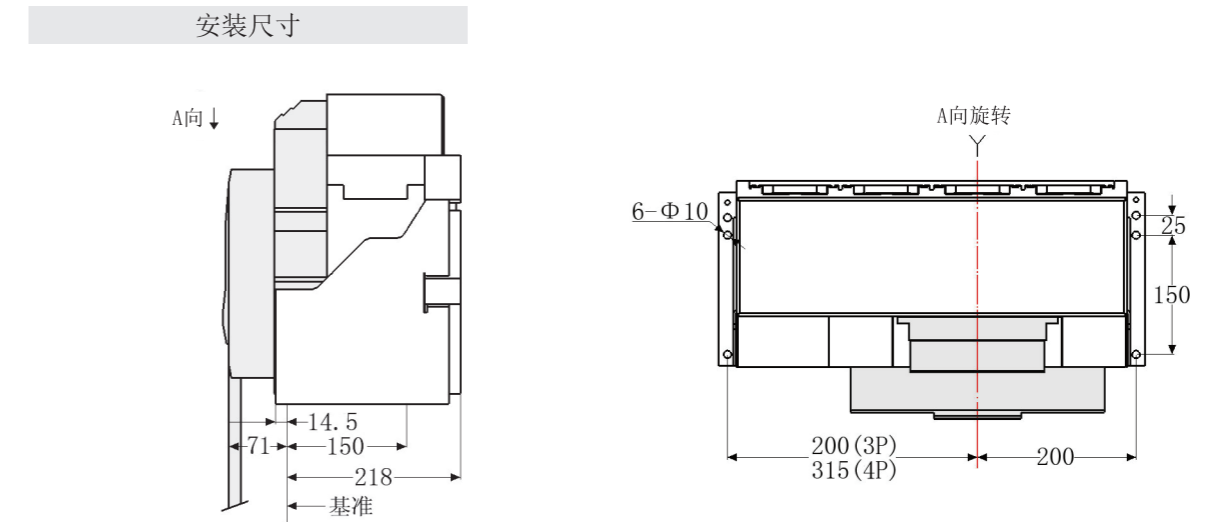
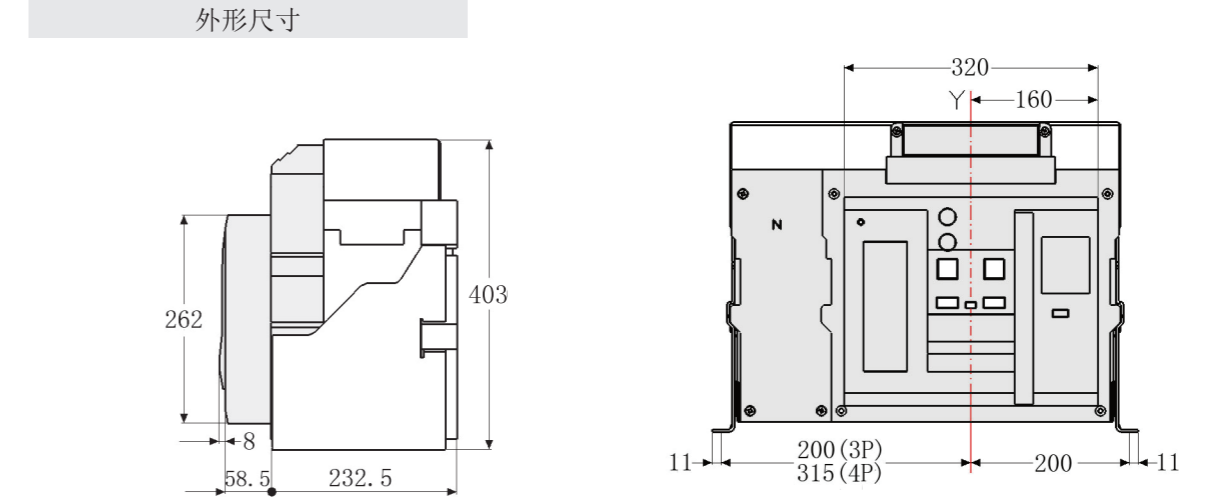
### RMW3-2500/3、4抽屜式断路器外形及安装尺寸



RMW3-39

## 外形及安装尺寸

### RMW3-4000/3、4固定式断路器外形及安装尺寸



	至绝缘体	至金属体	至带电导体
A	0	0	100
B	0	30	60

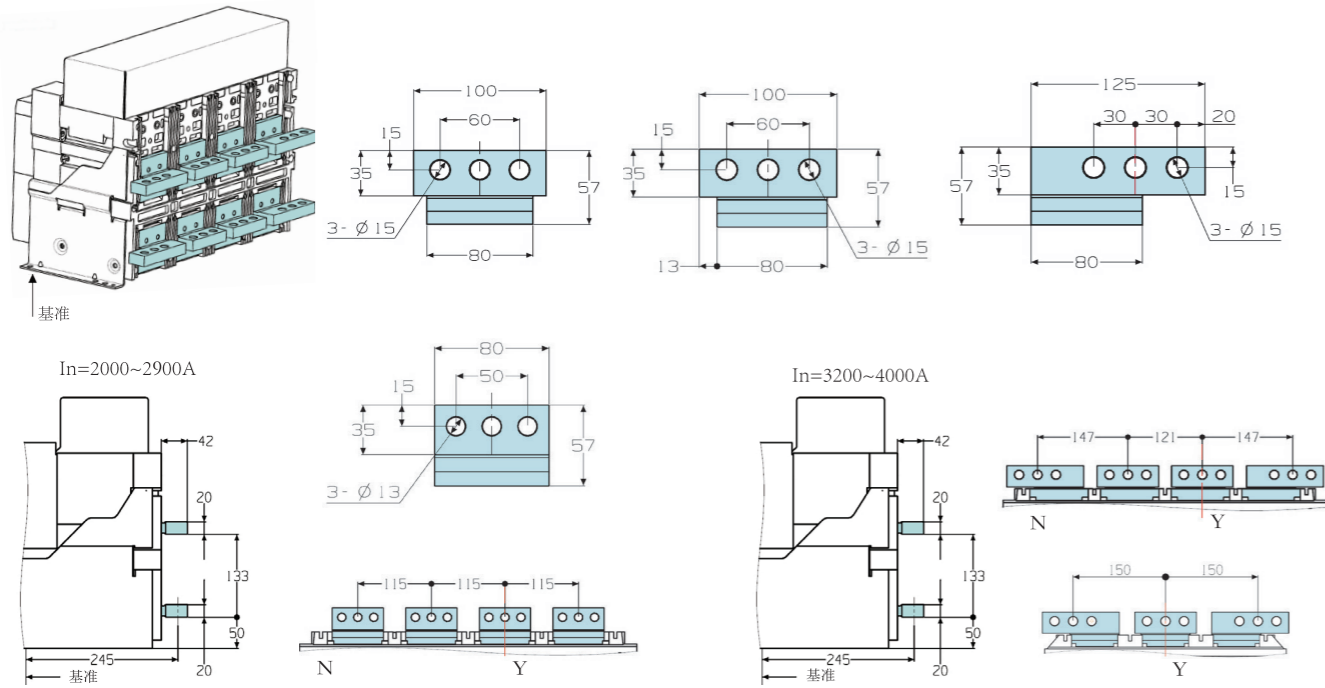
Y为操作面板中心

RMW3-40

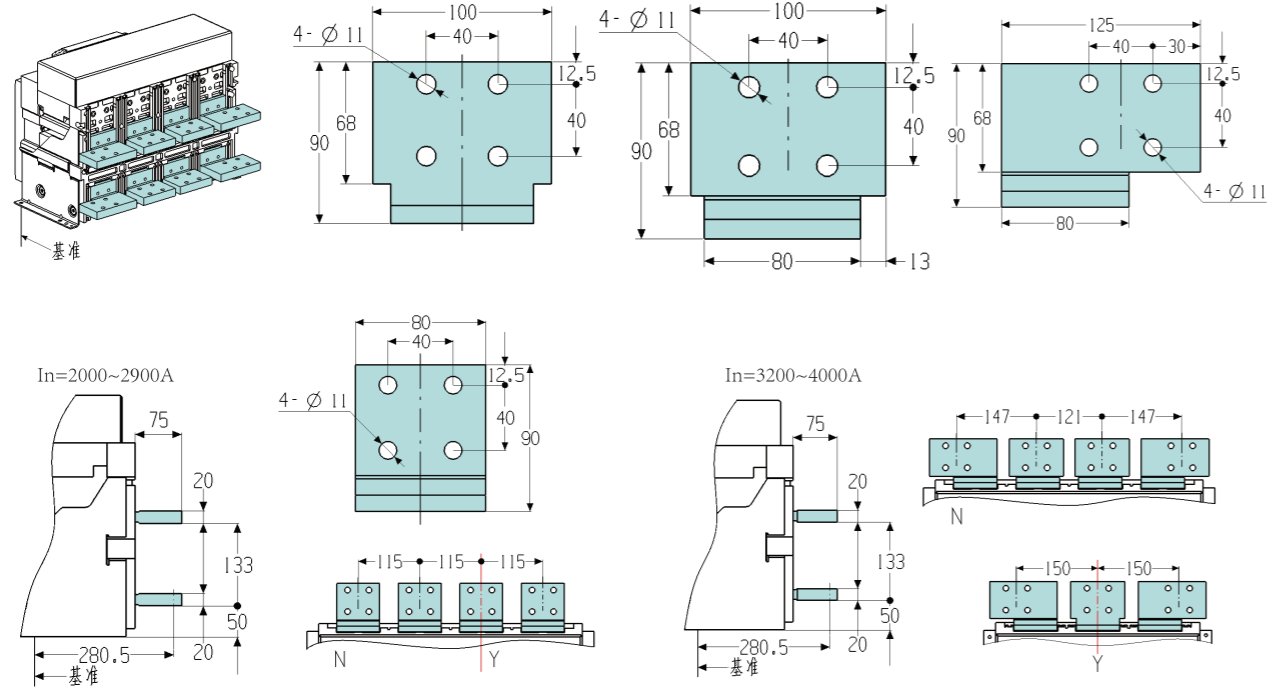
## 外形及安装尺寸

### RMW3-4000/3、4固定式断路器外形及安装尺寸

#### 水平接线



#### 水平加长接线

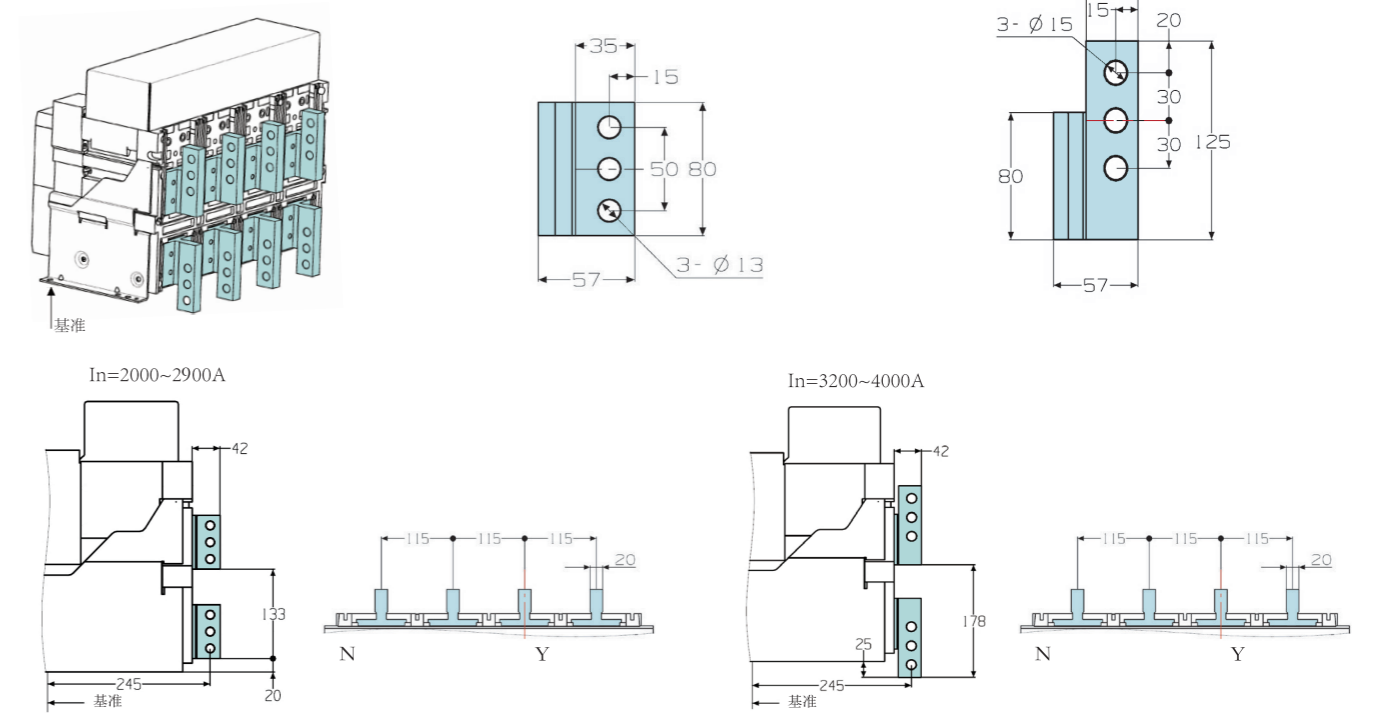


RMW3-41

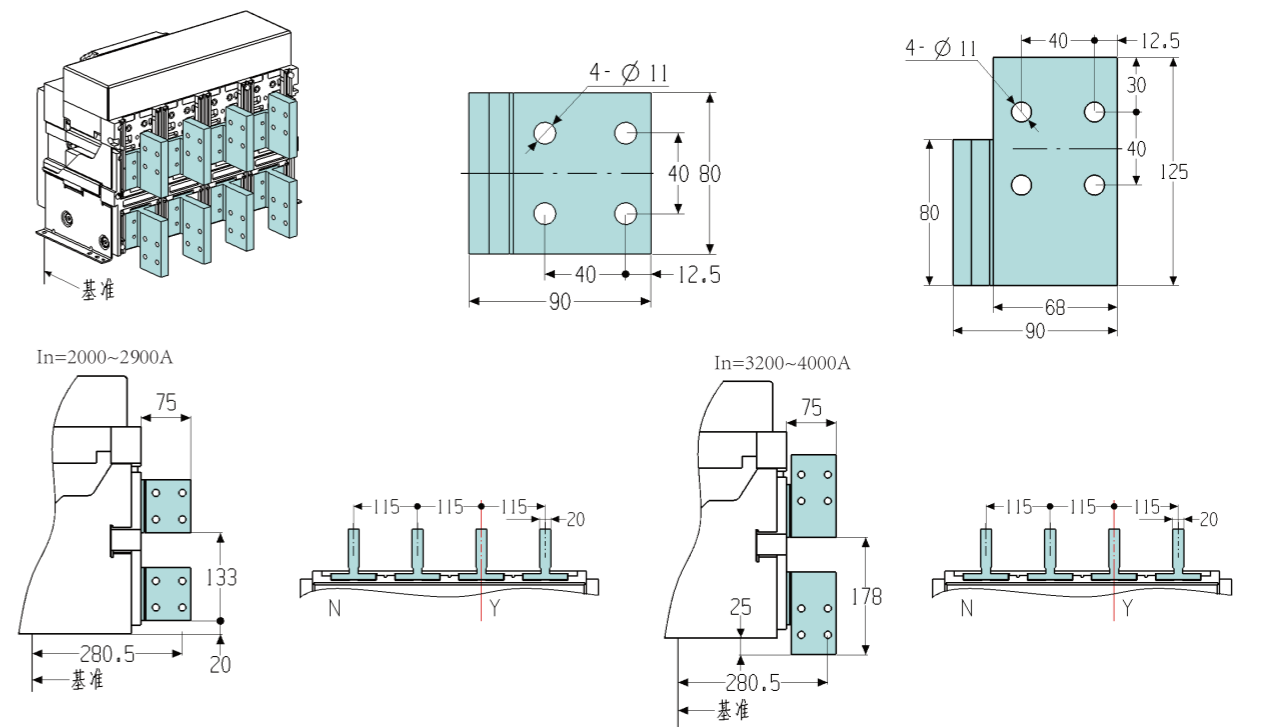
## 外形及安装尺寸

### RMW3-4000/3、4固定式断路器外形及安装尺寸

#### 垂直接线



#### 垂直加长接线

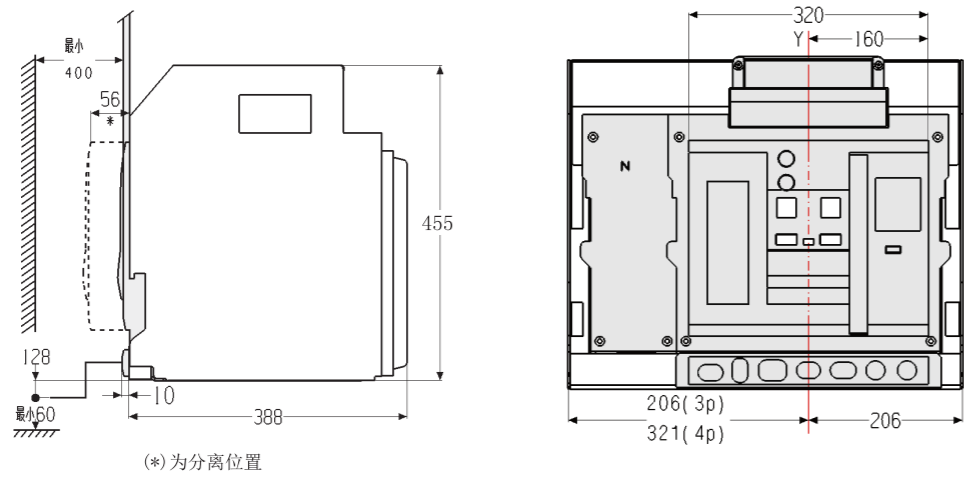


RMW3-42

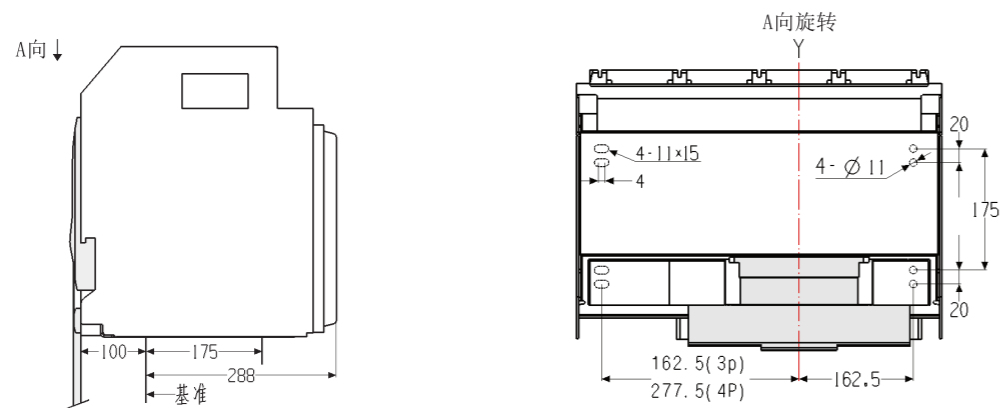
## 外形及安装尺寸

### RMW3-4000/3、4抽屉式断路器外形及安装尺寸

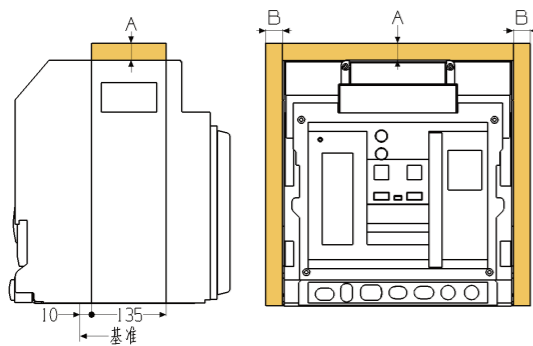
#### 外形尺寸



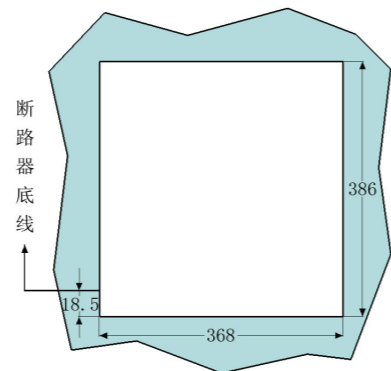
#### 安装尺寸



#### 安全间距



#### 门框安装尺寸



Y为操作面板中心

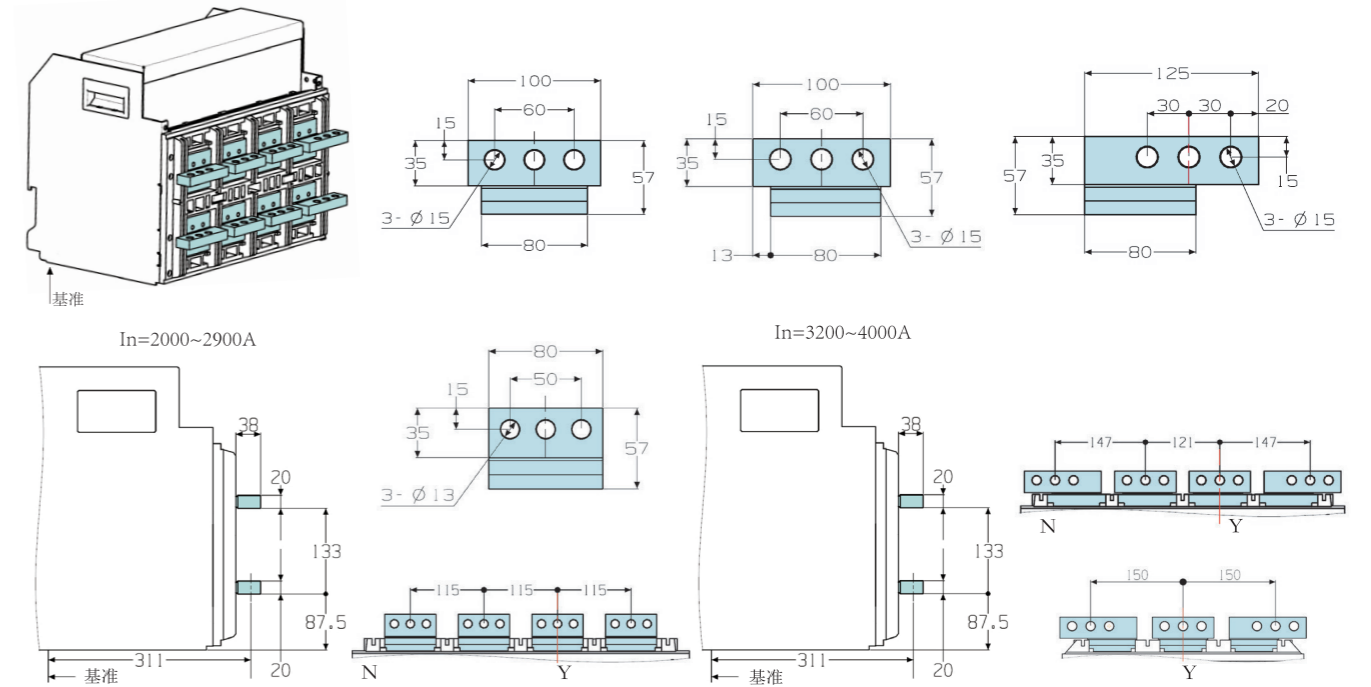
	至绝缘体	至金属体	至带电导体
A	0	0	0
B	0	0	60

RMW3-43

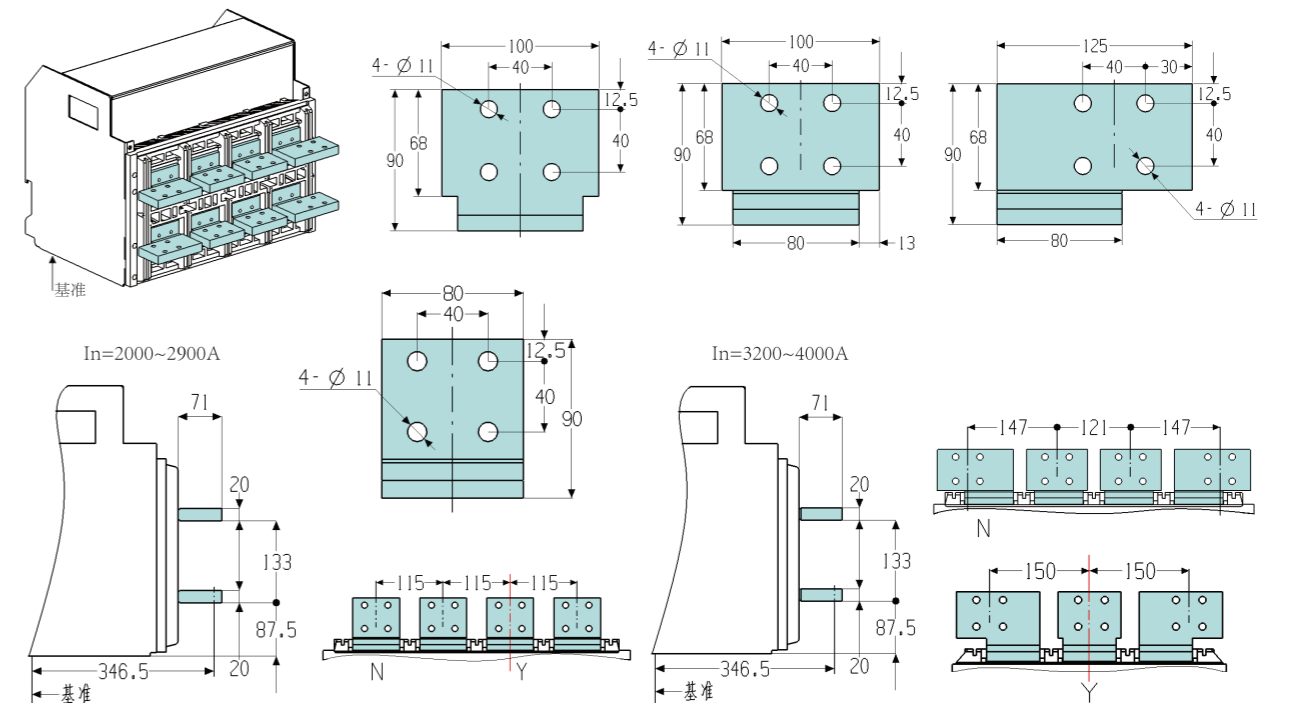
## 外形及安装尺寸

### RMW3-4000/3、4抽屉式断路器外形及安装尺寸

#### 水平接线



#### 水平加长接线

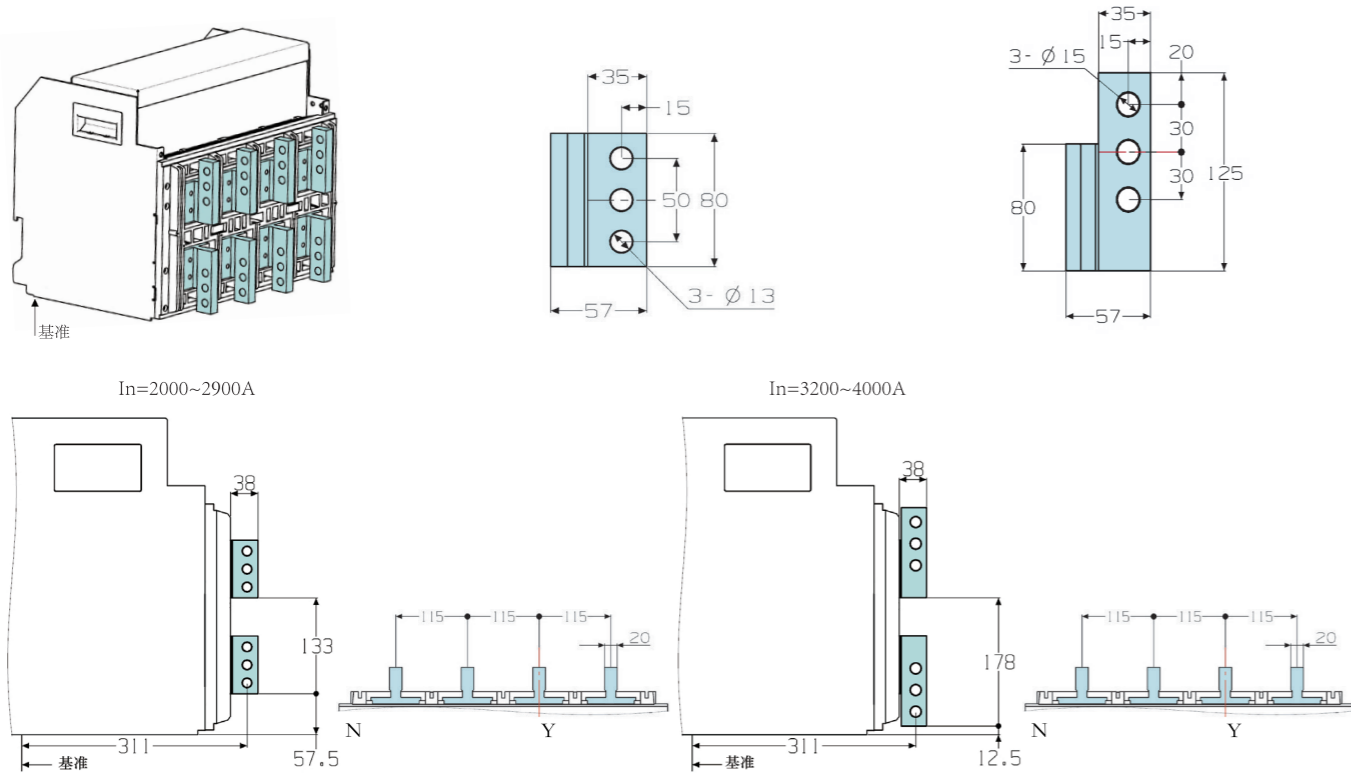


RMW3-44

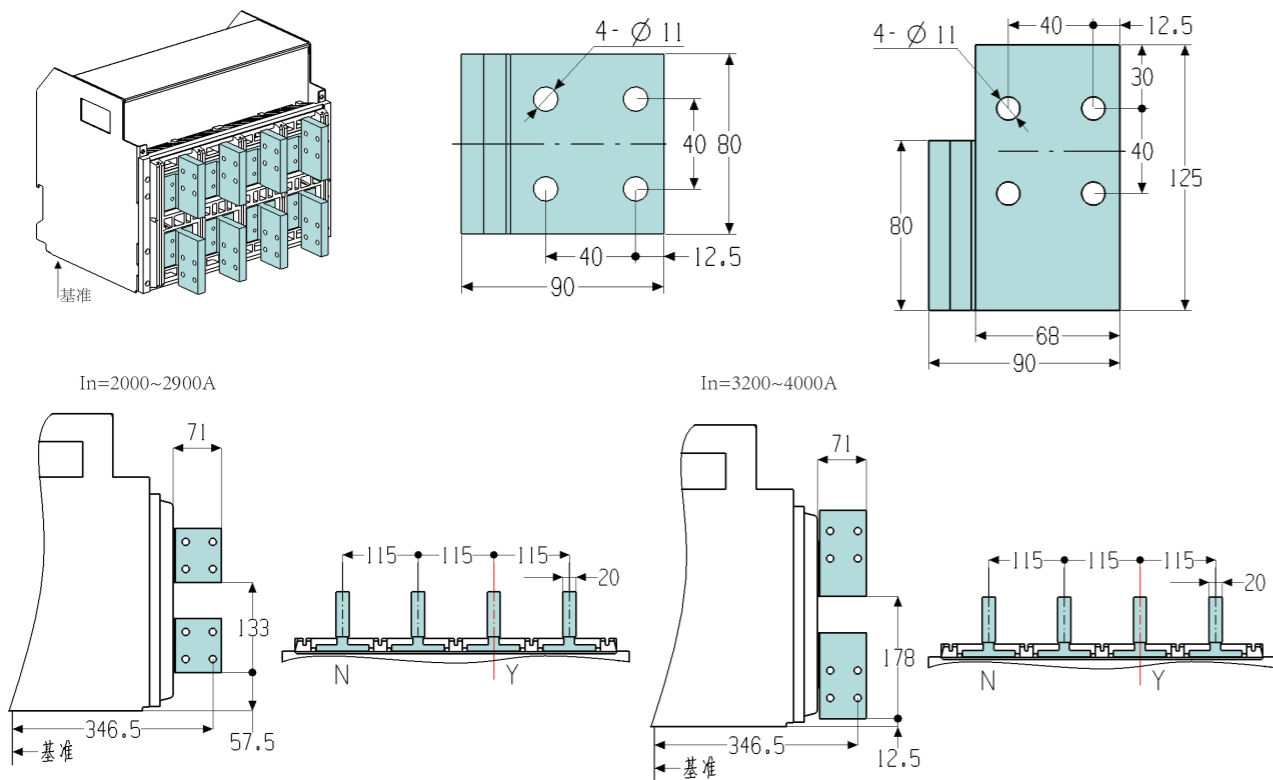
## 外形及安装尺寸

### RMW3-4000/3、4抽屉式断路器外形及安装尺寸

#### 垂直接线



#### 垂直加长接线

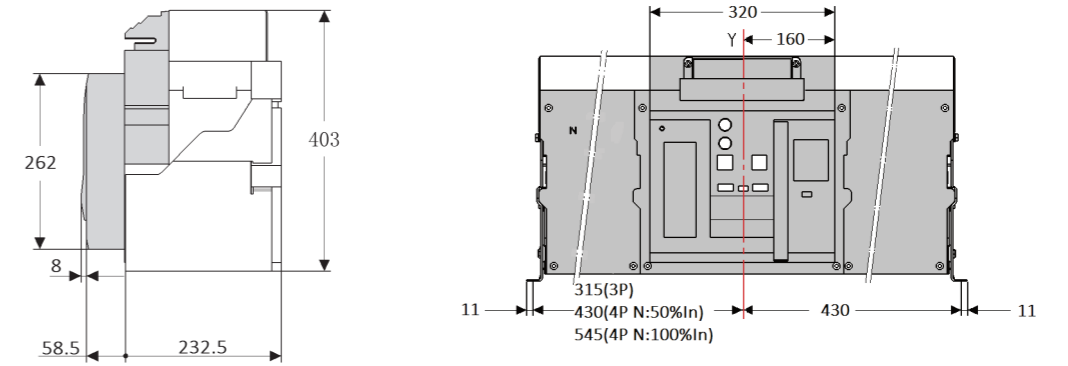


RMW3-45

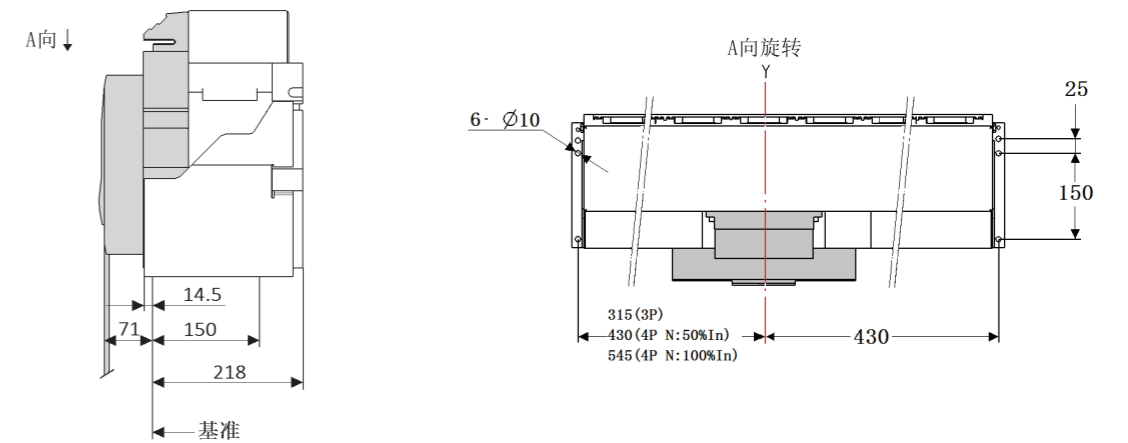
## 外形及安装尺寸

### RMW3-6300/3、4固定式断路器外形及安装尺寸

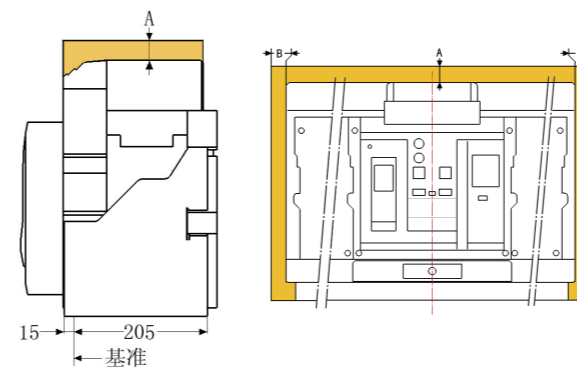
#### 外形尺寸



#### 安装尺寸



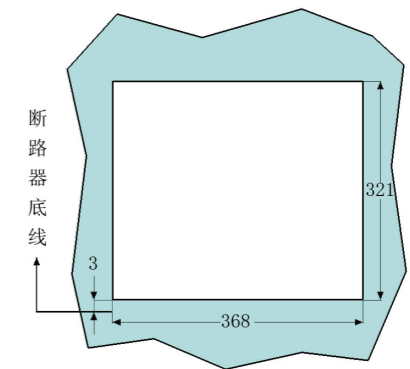
#### 安全间距



	至绝缘体	至金属体	至带电导体
A	0	0	100
B	0	30	60

RMW3-46

#### 门框安装尺寸



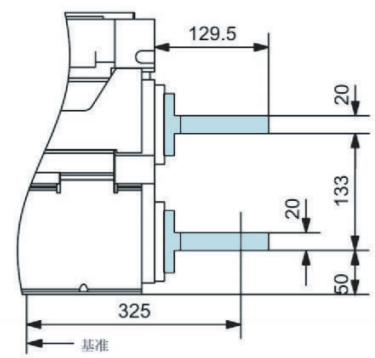
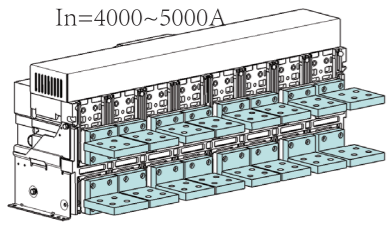
Y为操作面板中心



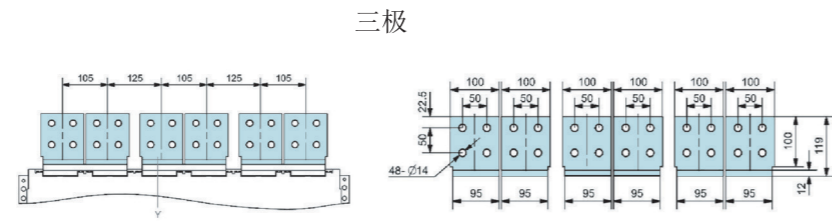
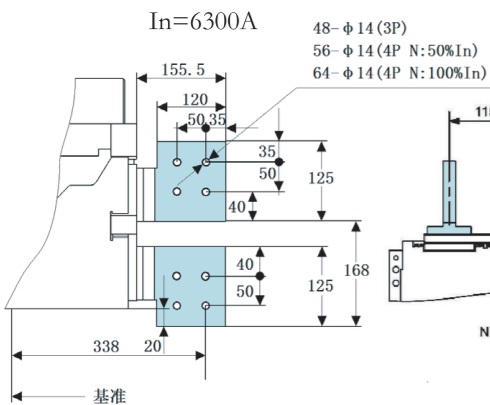
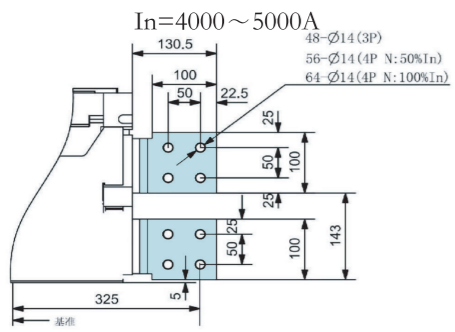
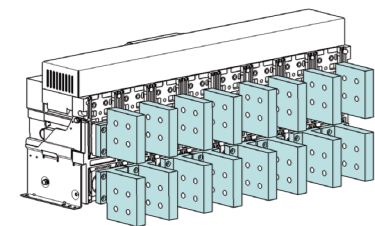
外形及安装尺寸

RMW3-6300/3、4固定式断路器外形及安装尺寸

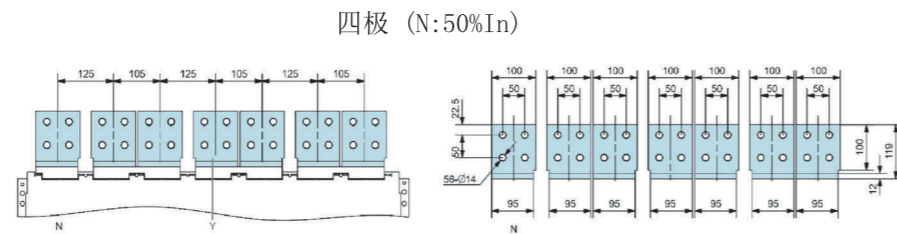
水平接线



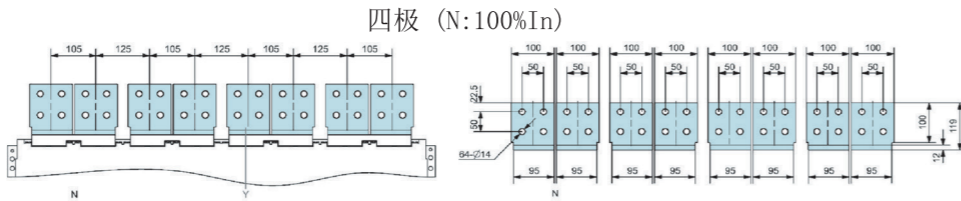
垂直接线



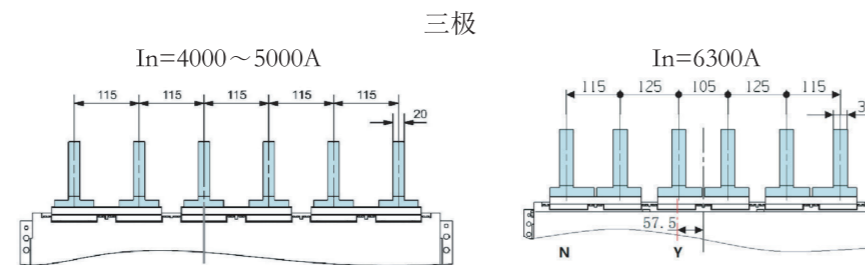
三极



四极 (N:50%In)



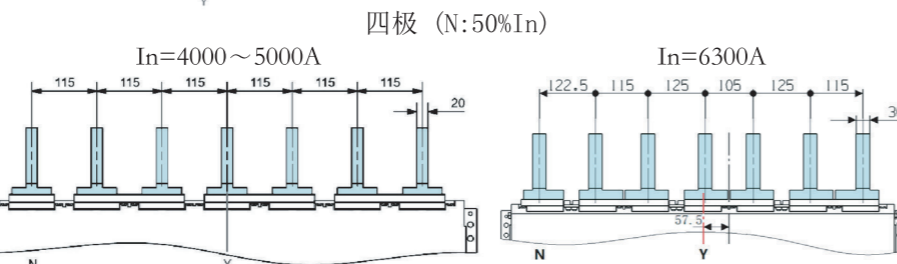
四极 (N:100%In)



三极

In=4000~5000A

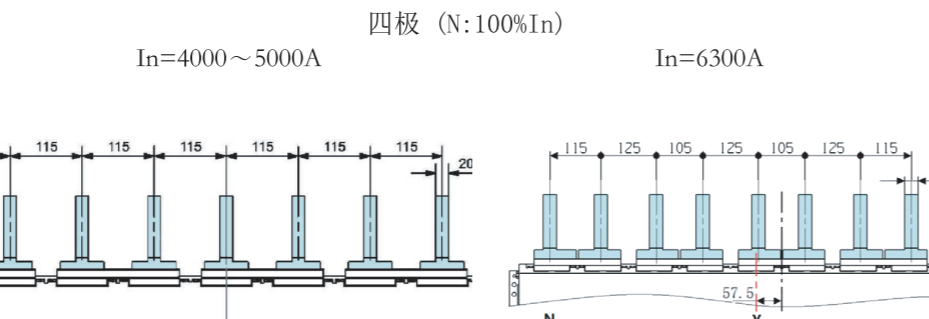
In=6300A



四极 (N:50%In)

In=4000~5000A

In=6300A



四极 (N:100%In)

In=4000~5000A

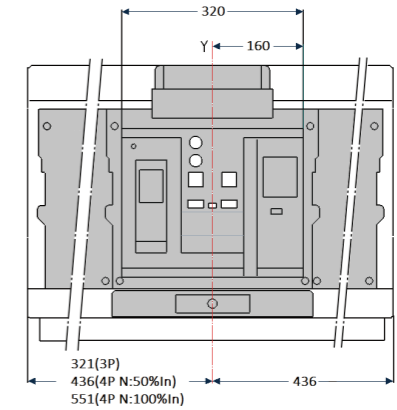
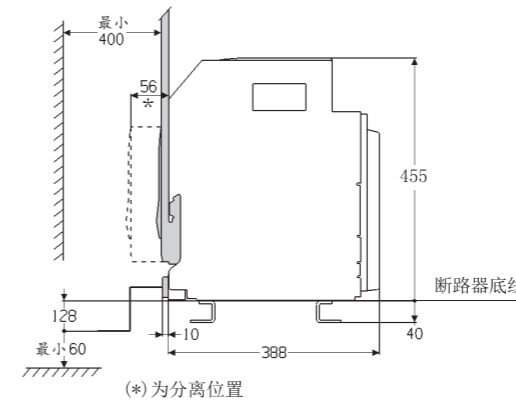
In=6300A

RMW3-47

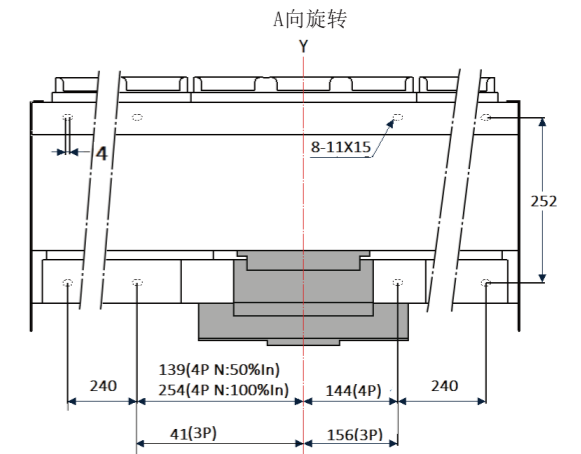
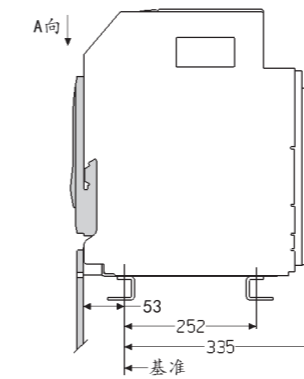
外形及安装尺寸

RMW3-6300/3、4抽屉式断路器外形及安装尺寸

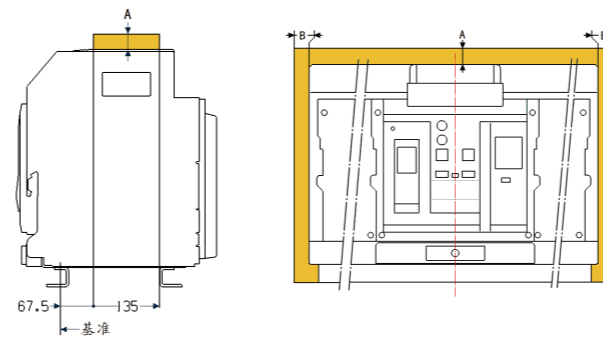
外形尺寸



安装尺寸

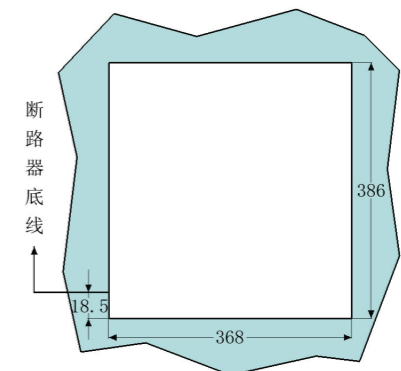


安全间距



	至绝缘体	至金属体	至带电导体
A	0	0	0
B	0	0	60

门框安装尺寸



Y为操作面板中心

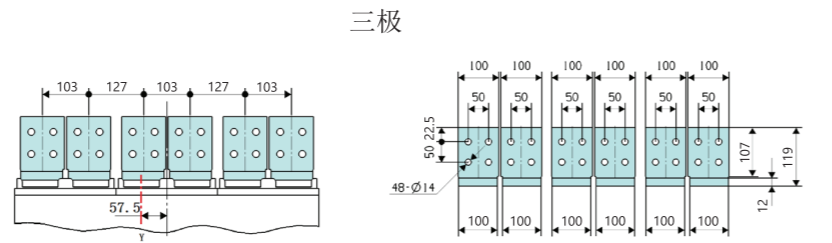
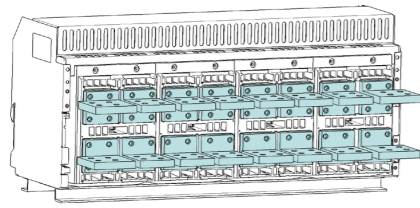
RMW3-48

## 外形及安装尺寸

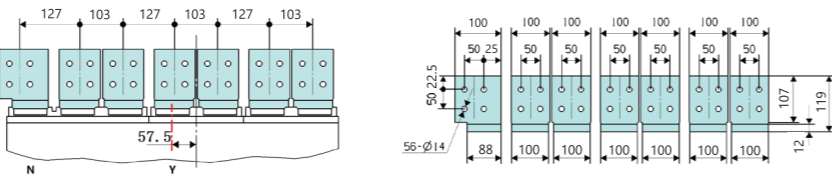
### RMW3-6300/3、4抽屉式断路器外形及安装尺寸

#### 水平接线

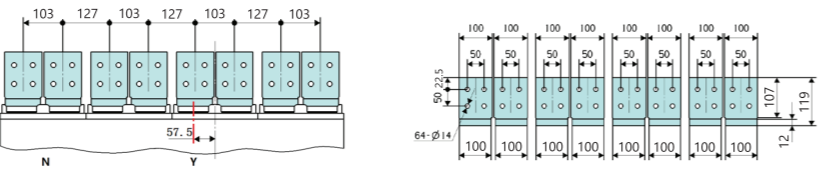
In=4000~5000A



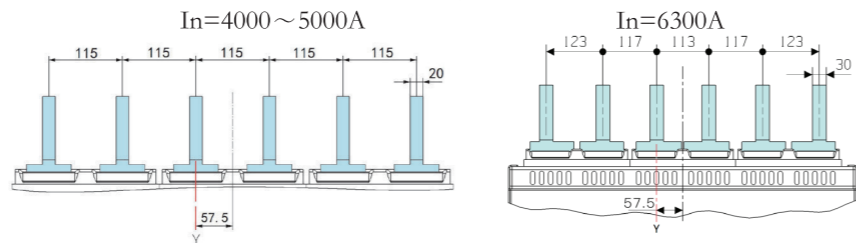
四极 (N:50%In)



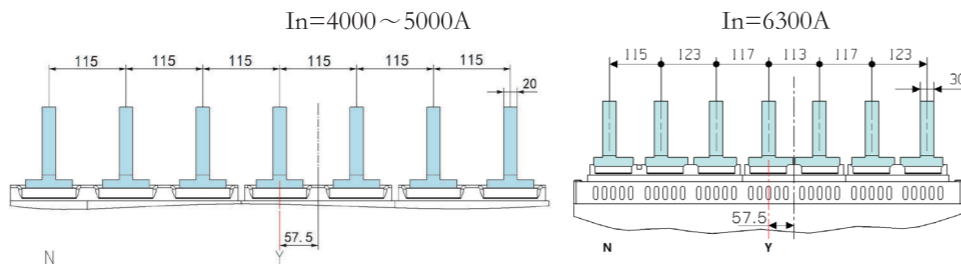
四极 (N:100%In)



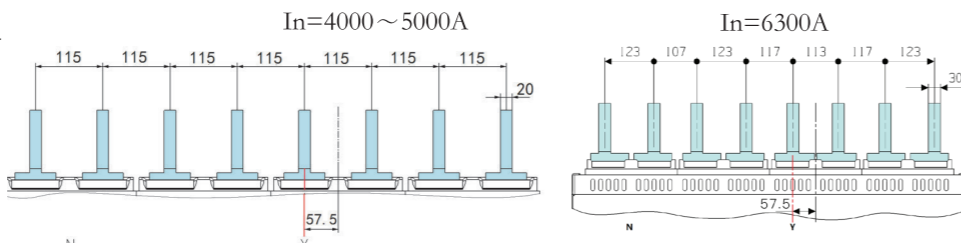
三极



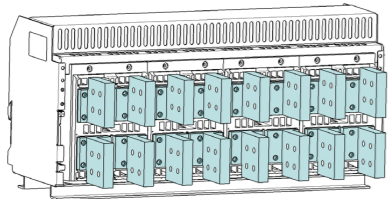
四极 (N:50%In)



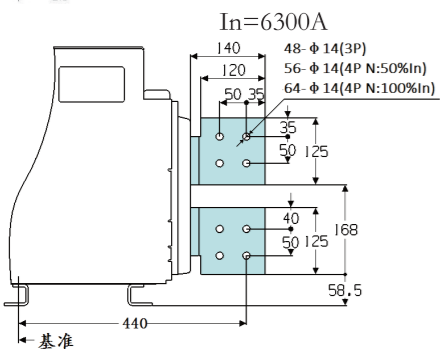
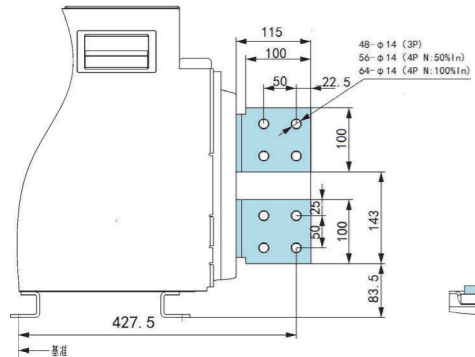
四极 (N:100%In)



#### 垂直接线



In=4000~5000A

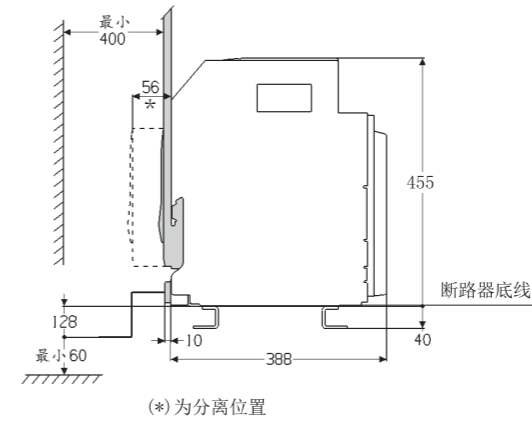


RMW3-49

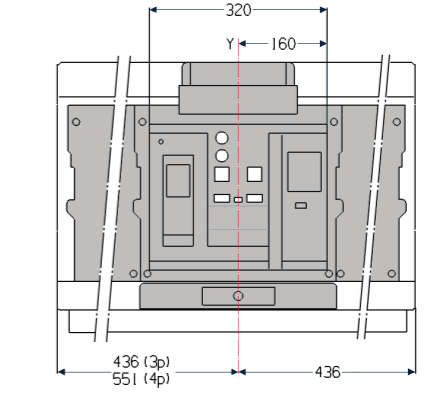
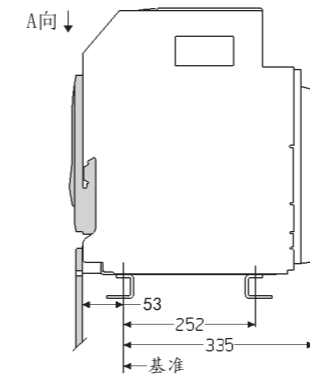
## 外形及安装尺寸

### RMW3-7500/3、4抽屉式断路器外形及安装尺寸

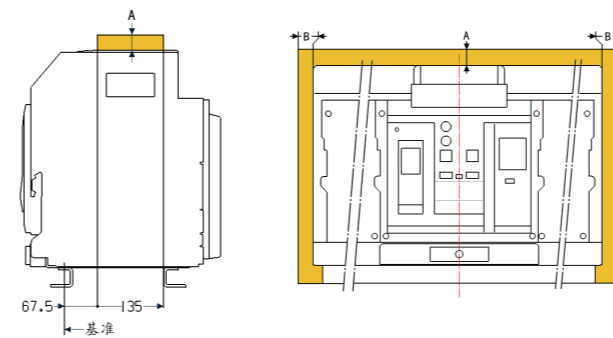
#### 外形尺寸



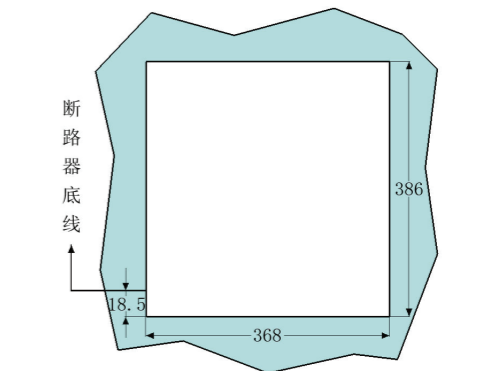
#### 安装尺寸



#### 安全间距



#### 门框安装尺寸



Y为操作面板中心

	至绝缘体	至金属体	至带电导体
A	0	0	0
B	0	0	60

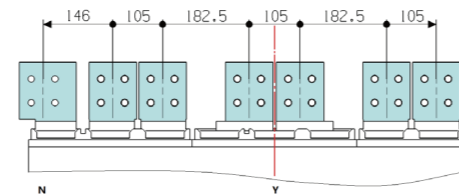
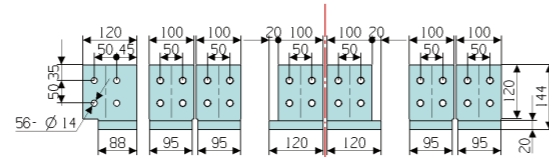
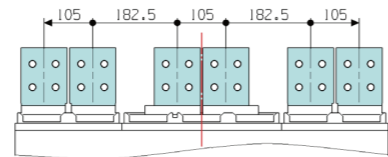
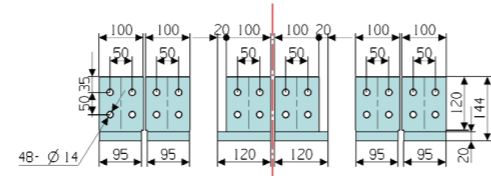
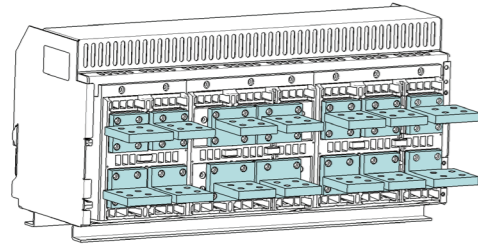
RMW3-50

## 外形及安装尺寸

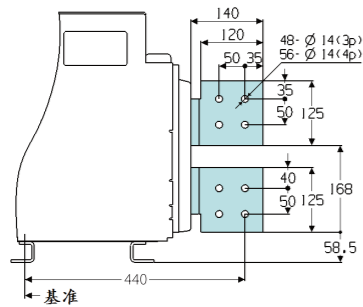
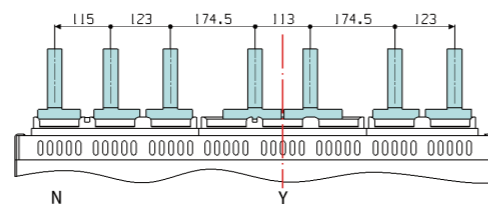
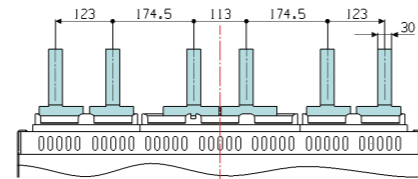
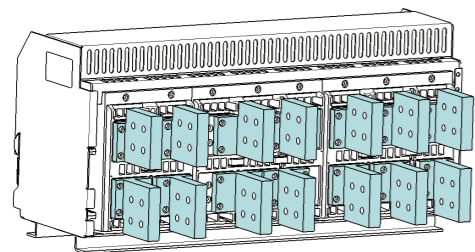
### RMW3-7500/3、4抽屉式断路器外形及安装尺寸

水平接线

In=5000~6300A



垂直接线



## 配置表

框架等级	RMW3-1600	RMW3-2500	RMW3-4000	RMW3-6300	RMW3-7500	
额定电流	RMW3-1600	200A 400A 630A 800A 1000A 1250A 1600A				
	RMW3-2500	630A 800A 1000A 1250A 1600A 2000A 2500A				
	RMW3-4000	2000A 2500A 2900A 3200A 4000A				
	RMW3-6300	4000A 5000A 6300A				
RMW3-7500	5000A 6300A 7500A					
额定电压 <sup>①</sup>	400V	690V	800V	1000V	1140V 1500V	
极数 <sup>②</sup>	3极		4极 (N:50%In)		4极 (N:100%In)	
安装方式 <sup>③</sup>	抽屉式			固定式		
接线方式 <sup>④</sup>	水平接线		水平加长接线	垂直接线	垂直加长接线	
电气附件	合闸电磁铁	AC400/380V	AC230/220V	AC110V	DC220V	DC110V
	分励脱扣器	AC400/380V	AC230/220V	AC110V	DC220V	DC110V
	欠电压瞬时脱扣器	AC400/380V		AC230/220V		
	欠电压延时脱扣器	AC400/380V		AC230/220V		
	欠电脱扣器脱扣时间	0.5s	1s	2s	3s	5s
	电动操作机构	AC380V	AC220V	AC110V	DC220V	DC110V
其他附件	辅助开关 <sup>⑤</sup>	FK1-4	FK1-4(D)	FK1-6	FK1-6(D)	FK2-1 FK2-2
	机械连锁	JSL (水平)		JSL-2 (2台垂直)		JSL-3 (3台垂直)
	门挂钩	MGZ (左)			MGY (右)	
	门框	MK1 (抽屉式)			MK2 (固定式)	
	钥匙锁	YS3-1 (一把钥匙)			YS3-2 (二把钥匙)	
	分闸锁FS	FS-1	FS-2	FS-3		
	按钮闭锁装置ES				挂锁装置GS	
	固定隔板GB				计数器JS	
	合闸就绪信号输出及指示HX				储能信号输出CX	

注: ①RMW3-2500/6300(T-高电压型)可满足800-1140V额定工作电压; RMW3-4000(T-高电压型)可满足800-1500V额定工作电压

②RMW3-7500仅提供N:50%In

③RMW3-7500仅提供抽屉式

④RMW3-6300 6300A仅提供垂直接线; RMW3-7500 7500A仅提供垂直接线

⑤辅助开关选型见RMW3-22页

配置表

保护 <sup>②</sup>			
电流	过载长延时	短路短延时	短路瞬时
	中性线	接地故障保护	接地故障报警
	过载预警	需用电流保护、报警	电流不平衡保护、报警
电压	欠电压保护、报警	过电压保护、报警	电压不平衡保护、报警
其他	相序保护、报警	欠频率保护、报警	过频率保护、报警
	逆功率保护、报警		
电流负载监控			
MCR			
区域选择性联锁			
维护			
断路器	操作次数统计	触头磨损当量	自诊断
历史记录	历史最大电流	历史最大需用电流	接地故障报警
	脱扣记录	报警记录	历史最大需用功率
通信			
测量			
电流	A、B、C、(N)电流	接地电流	电流不平衡率
	电流历史最大值	需用电流	需用电流历史最大值
电压	线电压、相电压	电压不平衡率	相序
	频率		
功率	有功/无功/视在	功率因数	功率需用值
	需用功率历史最大值		
电能：有功/无功/视在			
谐波	电流基波、THD、thd	电压基波、THD、thd	电流FFT
	电压FFT		
波形	电流波形、峰值	电压波形、峰值	
外接零序互感器接地保护选项 <sup>③</sup> (3P+N)T差值型 W地电流型			
通讯功能的其他附件			
RM电源模块	AC400V AC230V DC220V DC110V		
RM继电器模块 <sup>④</sup>			
通讯协议适配器	PROFIBUS-DP	DEVICENET	
适配器电源模块			
通讯接口转换器	RS-232/RS-485		

注：①表中为智能控制器所有功能，不同型号智能控制器的具体功能配置见RMW3-13~RMW3-14页

②接地保护需选bse6-2.1、bse6-3.1、bse6-3.3、bse6-3.5

电动机保护需选bse6-3.6，发电机保护需选bse6-3.7

③仅适用于三极断路器

④通讯遥控分合闸时，建议选用RM电源模块、RM继电器模块

订货格式 (标准型/高分断型)

请在□内打√或填上数字。详情请见说明书

用户单位	订货台数：				订货日期：			
框架等级	RMW3-1600□	RMW3-2500 □	RMW3-4000□	RMW3-6300□	RMW3-7500□			
分断能力	S-标准型 □		H-高分断型□					
额定电流 (A)	RMW3-1600	200A□	400A□	630A□	800A□	1000A□	1250A□	1600A□
	RMW3-2500	630A□	800A□	1000A□	1250A□	1600A□	2000A□	2500A□
	RMW3-4000	2000A□	2500A□	2900A□	3200A□	4000A□		
	RMW3-6300	4000A□	5000A□	6300A□				
RMW3-7500	5000A□	6300A□	7500A□					
额定工作电压 (V)	400V □	690V □						
极数	3 □	4 (N:50%In) □		4 (N:100%In) □		注：RMW3-7500仅提供N:50%In		
安装结构	抽屉式 □		固定式 □					
接线方式	水平接线 □		水平加长接线 □		垂直接线 □		垂直加长接线 □	
智能控制器	智能控制器型号	bse6-2.0 □		bse6-2.1 □		注：接地保护需选bse6-2.1		
	工作电压	AC400/380V□		AC230/220V□		DC220V□		DC110V□
	附加功能选择	接地故障报警 (PIGW) □	过载预警 (PILW) □		电流不平衡保护 (PIB) □			
		需用电流保护 (PID) □	负载监控 (PLI) □		区域联锁 (PRC) □			
		需用电流 (MID) □	电流谐波分析 (MHI) □		电流波形 (MWI) □			
		报警记录 (WHW) □	通信 (WMC) □		历史最大电流需用值 (WHID) □			
	通讯功能附件	RM继电器电源模块 (JDDM) :	AC400/380V □	AC230/220V □	DC220V □	DC110V □		
		适配器电源模块 (SPDM) :	AC400/380V □	AC230/220V □	DC220V □	DC110V □		
		通讯协议适配器 (TXSP) :	PROFIBUS-DP □	DEVICENET □				
		集线器 (JXQ) :	T06RA □					
通讯接口转换器 (TXJZ) :	RS232/RS485 □	注：通讯遥控分合闸时，建议选用继电器电源模块、继电器模块						
RM继电器模块 (JDM) :								
外接零序互感器	接地保护选项：		(3P+N)T差值型□	W地电流型 □	注：仅适用于三极断路器			
合闸电磁铁	AC400/380V□	AC230/220V□	AC110V□	DC220V□	DC110V□			
分励脱扣器	AC400/380V□	AC230/220V□	AC110V□	DC220V□	DC110V□			
分励脱扣器长时间通电	□							
辅助触头	RMW3-1600:	FK1-4□	FK1-6□	FK1-4D□	FK1-6D□			
	RMW3-2500及以上:	FK2-1□	FK2-2□					
欠电压脱扣器	电压规格	AC400/380V □		AC230/220V□				
	瞬时/延时时间	瞬时□	0.5s□	1s□	2s□	3s□	5s□	
电动操作机构 (D)	AC400/380V□	AC230/220V□	AC110V□	DC220V□	DC110V□			
机械连锁	JSL (水平) □	JSL-2 (二台垂直) □		JSL-3 (三台垂直) □				
门框	MK1 (抽屉式) □	MK2 (固定式) □						
断路器状态准备信号	CX (储能就绪信号输出) □	HX (合闸就绪信号输出) □						
门挂钩	MGZ (左) □	MGY (右) □						
分闸锁	FS-1 (一锁一钥匙) □	FS-2 (二锁一钥匙) □	FS-3 (三锁二钥匙) □					
抽屉座钥匙锁	YS3-1 (一把钥匙锁) □	YS3-2 (两把钥匙锁) □						
按钮闭锁装置	ES □							
计数器	JS □							
挂锁装置	GS □							
“三位置”信号输出开关	WKG □							
RMAT电源转换系统	H型:	2T □	3T □	3N □				
(断路器必须选用合闸准备就绪指示触点HX, 分励合闸线圈必须选用AC220/230)	附件:	通讯C □	适配器型J □	发电机F □				
注：上述选项的基本功能详见RMAT样本								
检有压重合闸模块	JU01□	注：检有压重合闸模块 (JU01) 及其配套欠电压脱扣器仅适用于工作电压AC230V, 如需AC400V请与厂商联系						

注：上述选项的具体功能详见产品安装使用说明书

## 订货格式 (标准型/高分断型)

请在□内打√或填上数字。详情请见说明书

用户单位		订货台数:		订货日期:		
框架等级	RMW3-1600□ RMW3-2500 □ RMW3-4000□ RMW3-6300□ RMW3-7500□					
分断能力	S-标准型 □ H-高分断型□					
额定电流 (A)	RMW3-1600 200A□ 400A□ 630A□ 800A□ 1000A□ 1250A□ 1600A□ RMW3-2500 630A□ 800A□ 1000A□ 1250A□ 1600A□ 2000A□ 2500A□ RWM3-4000 2000A□ 2500A□ 2900A□ 3200A□ 4000A□ RWM3-6300 4000A□ 5000A□ 6300A□ RWM3-7500 5000A□ 6300A□ 7500A□					
额定工作电压 (V)	400V □ 690V □					
极数	3 □ 4 (N:50%In) □ 4 (N:100%In) □ <b>注: RMW3-7500仅提供N:50%In</b>					
安装结构	抽屉式 □ 固定式 □					
接线方式	水平接线 □ 水平加长接线 □ 垂直接线 □ 垂直加长接线 □ <b>注: 1. RMW3-6300 6300A仅提供垂直接线 2. RMW3-7500 7500A仅提供垂直接线</b>					
必选附件	智能控制器	智能控制器型号	bse6-3.0 □ bse6-3.1 □ <b>注: 接地保护需选bse6-3.1</b>			
		工作电压	AC400/380V□ AC230/220V□ DC220V□ DC110V□			
		附加功能选择	接地故障报警 (PIGW) □ 需用电流保护 (PID) □ 电压不平衡保护 (PUB) □ 电压保护 (PUI) □ 相序保护 (PUP) □ 频率保护 (PUF) □ 逆功率保护 (PPR) □ 负载监控 (PLI) □ 区域联锁 (PRC) □ 相序 (MUP) □ 频率 (MUF) □ 历史最大电流需用值 (WHID) □ 功率需用值 (MPD) □ 电能 (MES) □ 历史最大功率需用值 (WHPD) □ 电流谐波分析 (MHI) □ 电压谐波分析 (MHU) □ 电流波形 (MWI) □ 电压波形 (MWU) □ 通信 (WMC) □			
		通讯功能附件	RM继电器电源模块 (JDDM): AC400/380V □ AC230/220V □ DC220V □ DC110V □ 适配器电源模块 (SPDM): AC400/380V □ AC230/220V □ DC220V □ DC110V □ 通讯协议适配器 (TXSP): PROFIBUS-DP □ DEVICENET □ 集线器 (JXQ): T06RA □ 通讯接口转换器 (TXJZ): RS232/RS485 □ <b>注: 通讯遥控分合闸时, 建议选用继电器电源模块、继电器模块</b> RM继电器模块 (JDM): □			
		外接零序互感器	接地保护选项: (3P+N)T差值型□ W地电流型 □ <b>注: 仅适用于三极断路器</b>			
		合闸电磁铁	AC400/380V□ AC230/220V□ AC110V□ DC220V□ DC110V□			
		分励脱扣器	AC400/380V□ AC230/220V□ AC110V□ DC220V□ DC110V□			
		分励脱扣器长时间通电	□			
		辅助触头	RMW3-1600: FK1-4□ FK1-6□ FK1-4D□ FK1-6D□ RMW3-2500及以上: FK2-1□ FK2-2□			
		其他附件	欠电压脱扣器	电压规格	AC400/380V □ AC230/220V□	
瞬时/延时时间	瞬时 □ 0.5s □ 1s□ 2s□ 3s□ 5s□					
电动操作机构 (D)	AC400/380V□ AC230/220V□ AC110V□ DC220V□ DC110V□					
机械连锁	JSL (水平) □ JSL-2 (二台垂直) □ JSL-3 (三台垂直) □					
门框	MK1 (抽屉式) □ MK2 (固定式) □					
断路器状态准备信号	CX (储能就绪信号输出) □ HX (合闸就绪信号输出) □					
门挂钩	MGZ (左) □ MGY (右) □					
分闸锁	FS-1 (一锁一钥匙) □ FS-2 (二锁一钥匙) □ FS-3 (三锁二钥匙) □					
抽屉座钥匙锁	YS3-1 (一把钥匙锁) □ YS3-2 (两把钥匙锁) □					
按钮闭锁装置	ES □					
计数器	JS □					
挂锁装置	GS □					
“三位置”信号输出开关	WKG □					
RMAT电源转换系统	H型: 2T □ 3T □ 3N □ (断路器必须选用合闸准备就绪指示触点HX, 分励合闸线圈必须选用AC220/230) <b>注: 上述选项的基本功能详见RMAT样本</b>					
检有压重合闸模块	JU01□ <b>注: 检有压重合闸模块 (JU01) 及其配套欠压脱扣器仅适用于工作电压AC230V, 如需AC400V请与厂商联系</b>					

注: 上述选项的具体功能详见产品安装使用说明书

## 订货格式 (标准型/高分断型)

请在□内打√或填上数字。详情请见说明书

用户单位		订货台数:		订货日期:	
框架等级	RMW3-1600□ RMW3-2500 □ RMW3-4000□ RMW3-6300□ RMW3-7500□				
分断能力	S-标准型 □ H-高分断型□				
额定电流 (A)	RMW3-1600 200A□ 400A□ 630A□ 800A□ 1000A□ 1250A□ 1600A□ RMW3-2500 630A□ 800A□ 1000A□ 1250A□ 1600A□ 2000A□ 2500A□ RWM3-4000 2000A□ 2500A□ 2900A□ 3200A□ 4000A□ RWM3-6300 4000A□ 5000A□ 6300A□ RWM3-7500 5000A□ 6300A□ 7500A□				
额定工作电压 (V)	400V □ 690V □				
极数	3 □ 4 (N:50%In) □ 4 (N:100%In) □ <b>注: RMW3-7500仅提供N:50%In</b>				
安装结构	抽屉式 □ 固定式 □				
接线方式	水平接线 □ 水平加长接线 □ 垂直接线 □ 垂直加长接线 □ <b>注: 1. RMW3-6300 6300A仅提供垂直接线 2. RMW3-7500 7500A仅提供垂直接线</b>				
必选附件	智能控制器	智能控制器型号	bse6-3.2 □ bse6-3.3 □ <b>注: 接地保护需选bse6-3.3</b>		
		工作电压	AC400/380V□ AC230/220V□ DC220V□ DC110V□		
		附加功能选择	相序保护 (PUP) □ 频率保护 (PUF) □ 逆功率保护 (PPR) □ 电流谐波分析 (MHI) □ 电压谐波分析 (MHU) □ 区域联锁 (PRC) □ 电流波形 (MWI) □ 电压波形 (MWU) □ 历史最大功率需用值 (WHPD) □ 通信 (WMC) □		
		通讯功能附件	RM继电器电源模块 (JDDM): AC400/380V □ AC230/220V □ DC220V □ DC110V □ 适配器电源模块 (SPDM): AC400/380V □ AC230/220V □ DC220V □ DC110V □ 通讯协议适配器 (TXSP): PROFIBUS-DP □ DEVICENET □ 集线器 (JXQ): T06RA □ 通讯接口转换器 (TXJZ): RS232/RS485 □ <b>注: 通讯遥控分合闸时, 建议选用继电器电源模块、继电器模块</b> RM继电器模块 (JDM): □		
		外接零序互感器	接地保护选项: (3P+N)T差值型□ W地电流型 □ <b>注: 仅适用于三极断路器</b>		
		合闸电磁铁	AC400/380V□ AC230/220V□ AC110V□ DC220V□ DC110V□		
		分励脱扣器	AC400/380V□ AC230/220V□ AC110V□ DC220V□ DC110V□		
		分励脱扣器长时间通电	□		
		辅助触头	RMW3-1600: FK1-4□ FK1-6□ FK1-4D□ FK1-6D□ RMW3-2500及以上: FK2-1□ FK2-2□		
		其他附件	欠电压脱扣器	电压规格	AC400/380V □ AC230/220V□
瞬时/延时时间	瞬时 □ 0.5s □ 1s□ 2s□ 3s□ 5s□				
电动操作机构 (D)	AC400/380V□ AC230/220V□ AC110V□ DC220V□ DC110V□				
机械连锁	JSL (水平) □ JSL-2 (二台垂直) □ JSL-3 (三台垂直) □				
门框	MK1 (抽屉式) □ MK2 (固定式) □				
断路器状态准备信号	CX (储能就绪信号输出) □ HX (合闸就绪信号输出) □				
门挂钩	MGZ (左) □ MGY (右) □				
分闸锁	FS-1 (一锁一钥匙) □ FS-2 (二锁一钥匙) □ FS-3 (三锁二钥匙) □				
抽屉座钥匙锁	YS3-1 (一把钥匙锁) □ YS3-2 (两把钥匙锁) □				
按钮闭锁装置	ES □				
计数器	JS □				
挂锁装置	GS □				
“三位置”信号输出开关	WKG □				
RMAT电源转换系统	H型: 2T □ 3T □ 3N □ (断路器必须选用合闸准备就绪指示触点HX, 分励合闸线圈必须选用AC220/230) <b>注: 上述选项的基本功能详见RMAT样本</b>				
检有压重合闸模块	JU01□ <b>注: 检有压重合闸模块 (JU01) 及其配套欠压脱扣器仅适用于工作电压AC230V, 如需AC400V请与厂商联系</b>				

注: 上述选项的具体功能详见产品安装使用说明书

## 订货格式 (标准型/高分断型)

请在□内打√或填上数字。详情请见说明书

用户单位		订货台数:		订货日期:		
框架等级	RMW3-1600□ RMW3-2500 □ RMW3-4000□ RMW3-6300□ RMW3-7500□					
分断能力	S-标准型 H-高分断					
额定电流 (A)	RMW3-1600 200A□ 400A□ 630A□ 800A□ 1000A□ 1250A□ 1600A□ RMW3-2500 630A□ 800A□ 1000A□ 1250A□ 1600A□ 2000A□ 2500A□ RMW3-4000 2000A□ 2500A□ 2900A□ 3200A□ 4000A□ RMW3-6300 4000A□ 5000A□ 6300A□ RMW3-7500 5000A□ 6300A□ 7500A□					
额定工作电压 (V)	400V □ 690V □					
极数	3 □ 4 (N:50%In) □ 4 (N:100%In) □ <b>注: RMW3-7500仅提供N:50%In</b>					
安装结构	抽屉式□ 固定式□					
接线方式	水平接线□ 水平加长接线 □ 垂直接线 □ 垂直加长接线 □ <b>注: 1. RMW3-6300 6300A仅提供垂直接线 2. RMW3-7500 7500A仅提供垂直接线</b>					
必选附件	智能控制器	智能控制器型号	bse6-3.4 □ bse6-3.5 □ bse6-3.6 □ bse6-3.7 □ <b>注: 接地保护需选bse6-3.5, 电动机保护需选bse6-3.6, 接地保护以及发电机保护需选bse6-3.7</b>			
		工作电压	AC400/380V□ AC230/220V □ DC220V □ DC110V □			
		附加功能选择	通信 (WMC)□ 区域连锁 (PRC)□			
		通讯功能附件	RM继电器电源模块 (JDDM): AC400/380V □ AC230/220V □ DC220V □ DC110V □ 适配器电源模块 (SPDM): AC400/380V □ AC230/220V □ DC220V □ DC110V □ 通讯协议适配器 (TXSP): PROFIBUS-DP □ DEVICENET □ 集线器 (JXQ): T06RA □ 通讯接口转换器 (TXJZ): RS232/RS485 □ <b>注: 通讯遥控分合闸时, 建议选用继电器电源模块、继电器模块</b> RM继电器模块 (JDM): □			
		外接零序互感器	接地保护选项: (3P+N)T差值型□ W地电流型 □ <b>注: 仅适用于三极断路器</b>			
		合闸电磁铁	AC400/380V□ AC230/220V□ AC110V□ DC220V□ DC110V□			
		分励脱扣器	AC400/380V□ AC230/220V□ AC110V□ DC220V□ DC110V□			
分励脱扣器长时间通电	□					
辅助触头	RMW3-1600: FK1-4□ FK1-6□ FK1-4D□ FK1-6D□ RMW3-2500及以上: FK2-1□ FK2-2□					
其他附件	欠电压脱扣器	电压规格 AC400/380V □ AC230/220V□ 瞬时/延时时间 瞬时□ 0.5s□ 1s□ 2s□ 3s□ 5s□				
	电动操作机构 (D)	AC400/380V□ AC230/220V□ AC110V□ DC220V□ DC110V□				
	机械连锁	JSL (水平) □ JSL-2 (二台垂直) □ JSL-3 (三台垂直) □				
	门框	MK1 (抽屉式) □ MK2 (固定式) □				
	断路器状态准备信号	CX (储能就绪信号输出) □ HX (合闸就绪信号输出) □				
	门挂钩	MGZ (左) □ MGY (右) □				
	分闸锁	FS-1 (一锁一钥匙) □ FS-2 (二锁一钥匙) □ FS-3 (三锁二钥匙) □				
	抽屉座钥匙锁	YS3-1 (一把钥匙锁) □ YS3-2 (两把钥匙锁) □				
	按钮闭锁装置	ES □				
	计数器	JS □				
	挂锁装置	GS □				
	“三位置”信号输出开关	WKG □				
	RMAT电源转换系统 (断路器必须选用合闸准备就绪指示触点HX, 分励合闸线圈必须选用AC220/230)	H型: 2T □ 3T □ 3N □ 附件: 通讯□ 适配器型J □ 发电机F □ <b>注: 上述选项的基本功能详见RMAT样本</b>				
	检有压重合闸模块	JU01□ <b>注: 检有压重合闸模块 (JU01) 及其配套欠压脱扣器仅适用于工作电压AC230V, 如需AC400V请与厂商联系</b>				

注: 上述选项的具体功能详见产品安装使用说明书

## 订货格式 (高电压型)

请在□内打√或填上数字。详情请见说明书

用户单位		订货台数:		订货日期:	
框架等级	RMW3-2500T □ RMW3-4000T □ RMW3-6300T □				
分断能力	T-高电压型				
额定电流 (A)	RMW3-2500T 630A□ 800A□ 1000A□ 1250A□ 1600A□ 2000A□ 2500A□ RMW3-4000T 2000A□ 2500A□ 2900A□ 3200A□ 4000A□ RMW3-6300T 4000A□ 5000A□ 6300A□				
额定工作电压 (V)	800V □ 1000V □ 1140V □ 1500V □ <b>注: 1500V仅适用于RMW3-4000T壳架</b>				
极数	3 □ 4 (N:50%In) □ 4 (N:100%In) □ <b>注: 4 (N: 50%In) 仅适用于RMW3-6300T壳架</b>				
安装结构	抽屉式 □ 固定式 □				
接线方式	水平接线 □ 水平加长接线 □ 垂直接线 □ 垂直加长接线 □ <b>注: RMW3-6300T 6300A仅提供垂直接线</b>				
必选附件	智能控制器	智能控制器型号	RMW3-bse4 □ RMW3-bse5 □		
		工作电压	AC400/380V□ AC230/220V□ DC220V□ DC110V□		
		附加功能	信号单元(YCD-4) □ 通信 (WMC) □		
		通讯功能附件	RM继电器电源模块 (JDDM): AC400/380V □ AC230/220V □ DC220V □ DC110V □ 适配器电源模块 (SPDM): AC400/380V □ AC230/220V □ DC220V □ DC110V □ 集线器 (JXQ): T06RA □ 通讯接口转换器 (TXJZ): RS232/RS485 □ <b>注: 通讯遥控分合闸时, 建议选用继电器电源模块、继电器模块</b> RM继电器模块 (JDM): □		
		外接零序互感器	接地保护选项: (3P+N)T差值型□ W地电流型 □ <b>注: 仅适用于三极断路器</b>		
		智能控制器型号	bse6-2.0 □ bse6-2.1 □ <b>注: 接地保护需选bse6-2.1</b>		
		工作电压	AC400/380V□ AC230/220V□ DC220V□ DC110V□		
		附加功能选择	接地故障报警 (PIGW) □ 过载预警 (PILW) □ 电流不平衡保护 (PIB) □ 需用电流保护 (PID) □ 负载监控 (PLI) □ 区域连锁 (PRC) □ 需用电流 (MID) □ 电流谐波分析 (MHI) □ 电流波形 (MWI) □ 报警记录 (WHW) □ 通信 (WMC) □ 历史最大电流需用值 (WHID) □		
		通讯功能附件	RM继电器电源模块 (JDDM): AC400/380V □ AC230/220V □ DC220V □ DC110V □ 适配器电源模块 (SPDM): AC400/380V □ AC230/220V □ DC220V □ DC110V □ 通讯协议适配器 (TXSP): PROFIBUS-DP □ DEVICENET □ 集线器 (JXQ): T06RA □ 通讯接口转换器 (TXJZ): RS232/RS485 □ <b>注: 通讯遥控分合闸时, 建议选用继电器电源模块、继电器模块</b> RM继电器模块 (JDM): □		
		外接零序互感器	接地保护选项: (3P+N)T差值型□ W地电流型 □ <b>注: 仅适用于三极断路器</b>		
		智能控制器型号	bse6-3.0 □ bse6-3.1 □ <b>注: 接地保护需选bse6-3.1</b>		
		工作电压	AC400/380V□ AC230/220V□ DC220V□ DC110V□		
		附加功能选择	接地故障报警 (PIGW) □ 需用电流保护 (PID) □ 电压不平衡保护 (PUB) □ 电压保护 (PUI) □ 相序保护 (PUP) □ 频率保护 (PUF) □ 逆功率保护 (PPR) □ 负载监控 (PLI) □ 区域连锁 (PRC) □ 相序 (MUP) □ 频率 (MUF) □ 历史最大电流需用值 (WHID) □ 功率需用值 (MPD) □ 电能 (MES) □ 历史最大功率需用值 (WHPD) □ 电流谐波分析 (MHI) □ 电压谐波分析 (MHU) □ 电流波形 (MWI) □ 电压波形 (MWU) □ 通信 (WMC) □		
		通讯功能附件	RM继电器电源模块 (JDDM): AC400/380V □ AC230/220V □ DC220V □ DC110V □ 适配器电源模块 (SPDM): AC400/380V □ AC230/220V □ DC220V □ DC110V □ 通讯协议适配器 (TXSP): PROFIBUS-DP □ DEVICENET □ 集线器 (JXQ): T06RA □ 通讯接口转换器 (TXJZ): RS232/RS485 □ <b>注: 通讯遥控分合闸时, 建议选用继电器电源模块、继电器模块</b> RM继电器模块 (JDM): □		
外接零序互感器	接地保护选项: (3P+N)T差值型□ W地电流型 □ <b>注: 仅适用于三极断路器</b>				

## 订货格式 (高电压型)

请在□内打√或填上数字。详情请见说明书

用户单位		订货台数:				订货日期:			
		智能控制器型号	bse6-3.2 <input type="checkbox"/>	bse6-3.3 <input type="checkbox"/>	注: 接地保护需选bse6-3.3				
必选附件		智能控制器	工作电压	AC400/380V <input type="checkbox"/>	AC230/220V <input type="checkbox"/>	DC220V <input type="checkbox"/>	DC110V <input type="checkbox"/>		
			附加功能选择	相序保护 (PUP) <input type="checkbox"/>	频率保护 (PUF) <input type="checkbox"/>	逆功率保护 (PPR) <input type="checkbox"/>			
				电流谐波分析 (MHI) <input type="checkbox"/>	电压谐波分析 (MHU) <input type="checkbox"/>	区域联锁 (PRC) <input type="checkbox"/>			
		电流波形 (MWI) <input type="checkbox"/>		电压波形 (MWU) <input type="checkbox"/>	历史最大功率需用值 (WHPD) <input type="checkbox"/>				
		通信 (WMC) <input type="checkbox"/>							
		通讯功能附件	RM继电器电源模块 (JDDM):	AC400/380V <input type="checkbox"/>	AC230/220V <input type="checkbox"/>	DC220V <input type="checkbox"/>	DC110V <input type="checkbox"/>		
			适配器电源模块 (SPDM):	AC400/380V <input type="checkbox"/>	AC230/220V <input type="checkbox"/>	DC220V <input type="checkbox"/>	DC110V <input type="checkbox"/>		
			通讯协议适配器 (TXSP):	PROFIBUS-DP <input type="checkbox"/>	DEVICENET <input type="checkbox"/>				
			集线器 (JXQ):	T06RA <input type="checkbox"/>					
			通讯接口转换器 (TXJZ):	RS232/RS485 <input type="checkbox"/>	注: 通讯遥控分合闸时, 建议选用继电器电源模块、继电器模块				
			RM继电器模块 (JDM):	<input type="checkbox"/>					
		外接零序互感器	接地保护选项:	(3P+N)T差值型 <input type="checkbox"/>	W地电流型 <input type="checkbox"/>	注: 仅适用于三极断路器			
智能控制器型号	bse6-3.4 <input type="checkbox"/>	bse6-3.5 <input type="checkbox"/>	bse6-3.6 <input type="checkbox"/>	bse6-3.7 <input type="checkbox"/>					
	注: 接地保护需选bse6-3.5, 电动机保护需选bse6-3.6, 接地保护以及发电机保护需选bse6-3.7								
工作电压		AC400/380V <input type="checkbox"/>	AC230/220V <input type="checkbox"/>	DC220V <input type="checkbox"/>	DC110V <input type="checkbox"/>				
附加功能选择		通信 (WMC) <input type="checkbox"/>	区域联锁 (PRC) <input type="checkbox"/>						
通讯功能附件	RM继电器电源模块 (JDDM):	AC400/380V <input type="checkbox"/>	AC230/220V <input type="checkbox"/>	DC220V <input type="checkbox"/>	DC110V <input type="checkbox"/>				
	适配器电源模块 (SPDM):	AC400/380V <input type="checkbox"/>	AC230/220V <input type="checkbox"/>	DC220V <input type="checkbox"/>	DC110V <input type="checkbox"/>				
	通讯协议适配器 (TXSP):	PROFIBUS-DP <input type="checkbox"/>	DEVICENET <input type="checkbox"/>						
	集线器 (JXQ):	T06RA <input type="checkbox"/>							
	通讯接口转换器 (TXJZ):	RS232/RS485 <input type="checkbox"/>	注: 通讯遥控分合闸时, 建议选用继电器电源模块、继电器模块						
	RM继电器模块 (JDM):	<input type="checkbox"/>							
外接零序互感器	接地保护选项:	(3P+N)T差值型 <input type="checkbox"/>	W地电流型 <input type="checkbox"/>	注: 仅适用于三极断路器					
合闸电磁铁		AC400/380V <input type="checkbox"/>	AC230/220V <input type="checkbox"/>	AC110V <input type="checkbox"/>	DC220V <input type="checkbox"/>	DC110V <input type="checkbox"/>			
分励脱扣器		AC400/380V <input type="checkbox"/>	AC230/220V <input type="checkbox"/>	AC110V <input type="checkbox"/>	DC220V <input type="checkbox"/>	DC110V <input type="checkbox"/>			
分励脱扣器长时间通电		<input type="checkbox"/>							
辅助触头		RMW3-2500T及以上: FK2-1 <input type="checkbox"/>	FK2-2 <input type="checkbox"/>						
其他附件	欠电压脱扣器		电压规格	AC400/380V <input type="checkbox"/>	AC230/220V <input type="checkbox"/>				
			瞬时/延时时间	瞬时 <input type="checkbox"/>	0.5s <input type="checkbox"/>	1s <input type="checkbox"/>	2s <input type="checkbox"/>	3s <input type="checkbox"/>	5s <input type="checkbox"/>
	电动操作机构 (D)		AC400/380V <input type="checkbox"/>	AC230/220V <input type="checkbox"/>	AC110V <input type="checkbox"/>	DC220V <input type="checkbox"/>	DC110V <input type="checkbox"/>		
	机械连锁		JSL (水平) <input type="checkbox"/>	JSL-2 (二台垂直) <input type="checkbox"/>	JSL-3 (三台垂直) <input type="checkbox"/>				
	门框		MK1 (抽屉式) <input type="checkbox"/>	MK2 (固定式) <input type="checkbox"/>					
	断路器状态准备信号		CX (储能就绪信号输出) <input type="checkbox"/>	HX (合闸就绪信号输出) <input type="checkbox"/>					
	门挂钩		MGZ (左) <input type="checkbox"/>	MGY (右) <input type="checkbox"/>					
	分闸锁		FS-1 (一锁一钥匙) <input type="checkbox"/>	FS-2 (二锁一钥匙) <input type="checkbox"/>	FS-3 (三锁二钥匙) <input type="checkbox"/>				
	抽屉座钥匙锁		YS3-1 (一把钥匙锁) <input type="checkbox"/>	YS3-2 (两把钥匙锁) <input type="checkbox"/>					
	按钮闭锁装置		ES <input type="checkbox"/>						
	计数器		JS <input type="checkbox"/>						
	挂锁装置		GS <input type="checkbox"/>						
“三位置”信号输出开关		WKG <input type="checkbox"/>							
RMT电源转换系统		H型: 2T <input type="checkbox"/>	3T <input type="checkbox"/>	3N <input type="checkbox"/>					
(断路器必须选用合闸准备就绪指示触点HX, 分励合闸线圈必须选用AC220/230)		附件: 通讯C <input type="checkbox"/>	适配器型J <input type="checkbox"/>	发电机F <input type="checkbox"/>					
		注: 上述选项的基本功能详见RMT样本							
检有压重合闸模块		JU01 <input type="checkbox"/>	注: 检有压重合闸模块 (JU01) 及其配套欠电压脱扣器仅适用于工作电压AC230V, 如需AC400V请与厂商联系						

注: 上述选项的具体功能详见产品安装使用说明书

## 反馈及意见