

# RMU3

电涌保护器

## 目录

简介	RMU3-1
RMU3产品技术参数	RMU3-3
RMU3配置表及附件	RMU3-15
RMU3选型	RMU3-16



# RMU3 电涌保护器

## 用途

RMU3系列电涌保护器（SPD）用于对雷电影响或其他瞬时过电压引起的电涌进行防护，将电源线上的瞬时过电压限制在设备或系统能承受的范围，达到将雷电流泄流入地、抑制浪涌、泄流和限幅的作用。

## 产品特点

- 雷电通流量大、持续工作电压高、响应时间快；
- 内置失效热脱扣装置和可视警示装置，使用更安全；
- L/N-PE或L-N-PE 保护模式，适用于不同电网制式；
- 可根据用户需要选配遥信装置，在电涌保护器的一个模块或多个模块失效时送出故障信号，实现远程监控；

## 标准

符合 GB/T 18802.11 低压配电系统的电涌保护器（SPD）第一部分

雷电通流量大  
残压低

更安全

更便捷

可附加  
远程监控



L/N-PE或L-N-PE  
保护模式，适用于不同  
电网制式

应用广

### T1 级电涌保护器型号说明

RMMU3	-	T	15	/	440	/	4P
型号	防护等级	最大冲击电流Iimp	最大持续工作电压Uc(V)	组合方式			
	T	15kA、25kA	275、385、440	1P、2P、3P 4P、1PN、3PN			

### T2 级电涌保护器型号说明

RMU3	-	B	100	R	/	385	/	4P
型号	防护等级	最大放电电流Imax	遥信	最大持续工作电压Uc(V)	组合方式			
	B C D	80kA、100kA 40kA 20kA	无:不带遥信 R:带遥信	150、275、320、385	1P、2P、3P 4P、1PN、3PN			

RMU3-1

RMU3-2

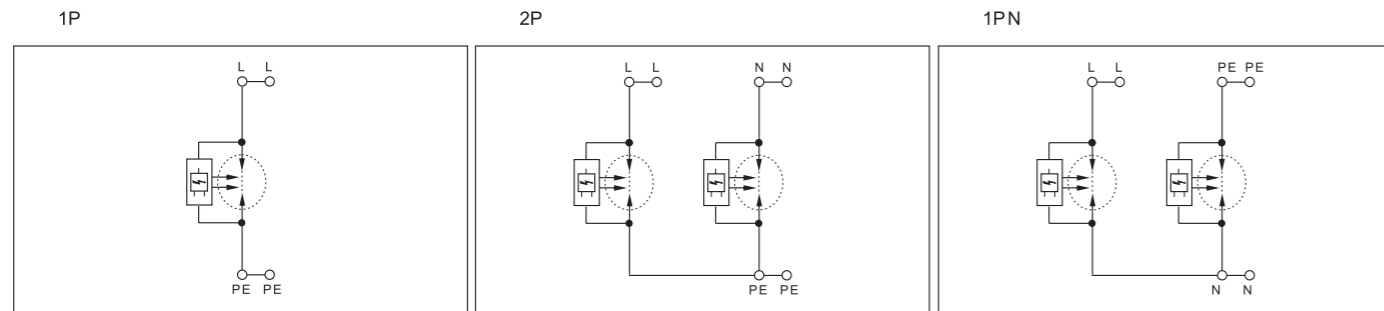
## RMU3产品技术参数

### RMU3-T25 电涌保护器

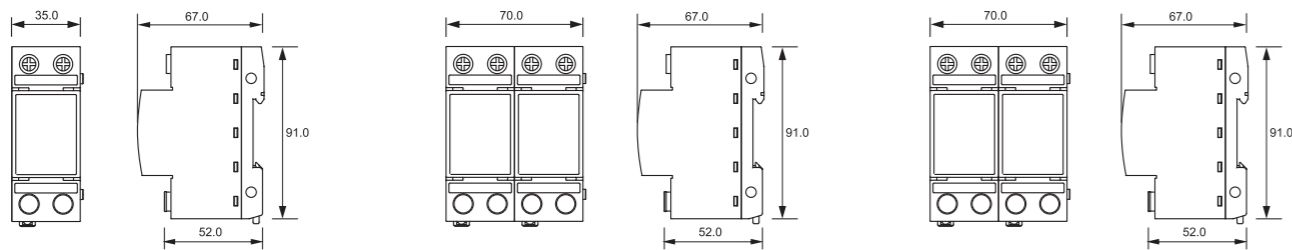
- ▶ 符合GB 18802.11;
- ▶ 通流量大、漏流小;
- ▶ 具有防尘、防腐蚀、阻燃的性能;
- ▶ 模块化、35mm导轨安装;
- ▶ CQC认证。

### 第一级保护

### 电气原理图



### 外形尺寸

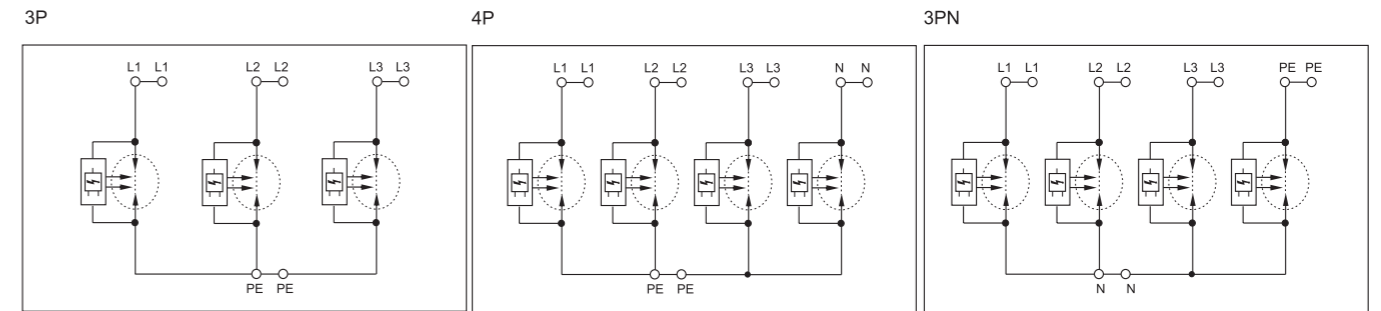


RMU3-3

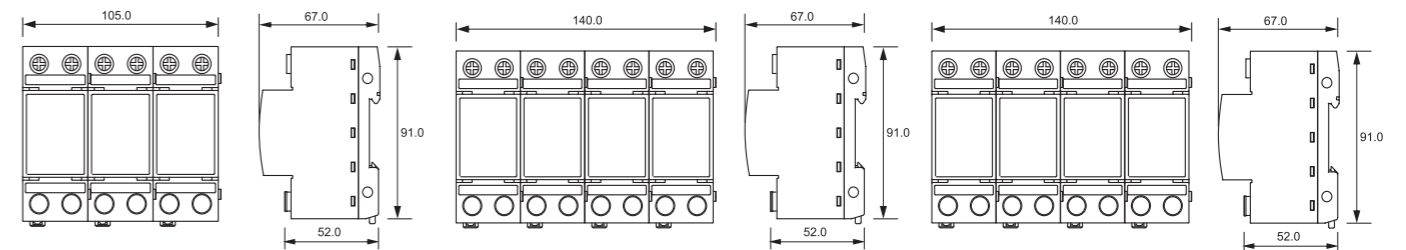
## RMU3产品技术参数

电气参数	技术数据	技术数据
型号	RMU3-T25/275	RMU3-T25/440
最大持续交流工作电压 $U_c$	275V	440V
冲击电流(10/350 $\mu$ s) $I_{imp}$	25kA	25kA
电压保护水平 $U_p$	$\leq 2.3kV$	$\leq 2.3kV$
响应时间 $t_A$	<100ns	<100ns
一般参数	技术数据	技术数据
SPD保护符合IEC61643-11	Class I	Class I
保护级别符合DIN VDE 0675-6	A	A
工作温度范围 $T_u$	-40°C~80°C	-40°C~80°C
推荐接线面积	相线: 16~25mm <sup>2</sup> /多芯软电缆 地线: 25mm <sup>2</sup> /多芯软电缆	相线: 16~25mm <sup>2</sup> /多芯软电缆 地线: 25mm <sup>2</sup> /多芯软电缆
外壳防护等级	IP20	IP20
压线螺丝扭矩	2.5N.m	2.5N.m
安装轨道	35mm DIN rail EN 60715	35mm DIN rail EN 60715

### 电气原理图



### 外形尺寸



RMU3-4

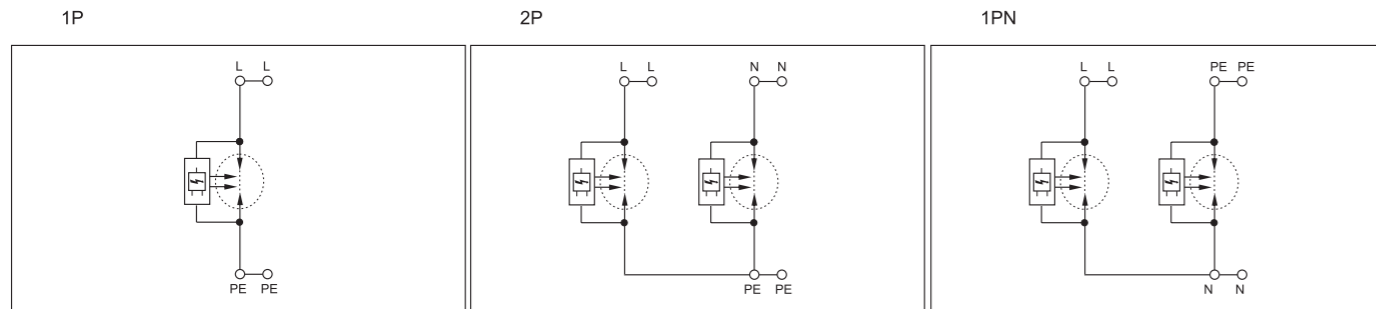
## RMU3产品技术参数

### RMU3-T15 电涌保护器

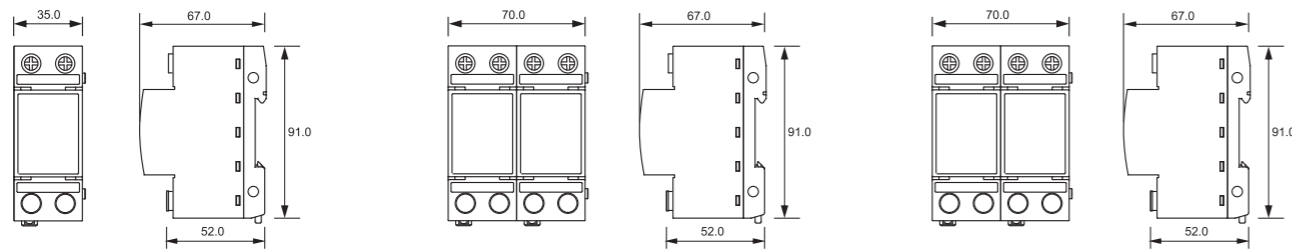
- ▶ 符合 GB 18802.11;
- ▶ 通流量大、漏流小;
- ▶ 具有防尘、防腐蚀、阻燃的性能;
- ▶ 模块化、35mm导轨安装;
- ▶ CQC认证。

### 第一级保护

### 电气原理图



### 外形尺寸

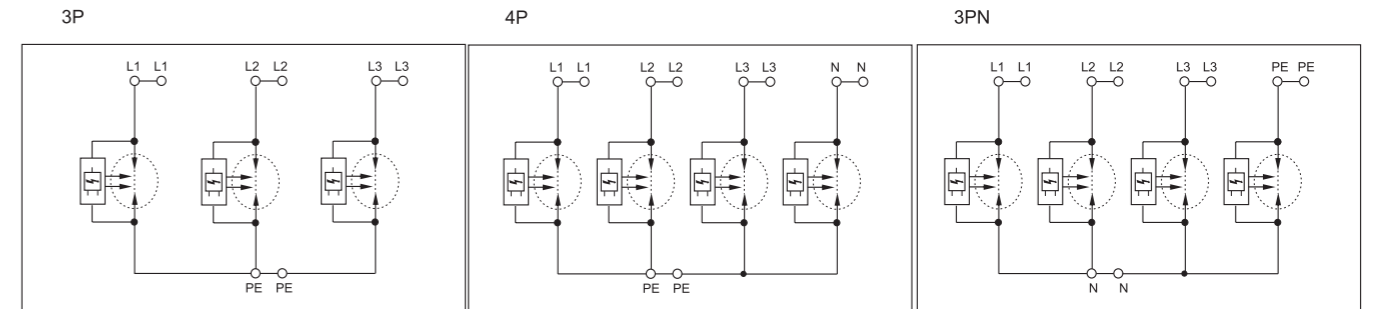


RMU3-5

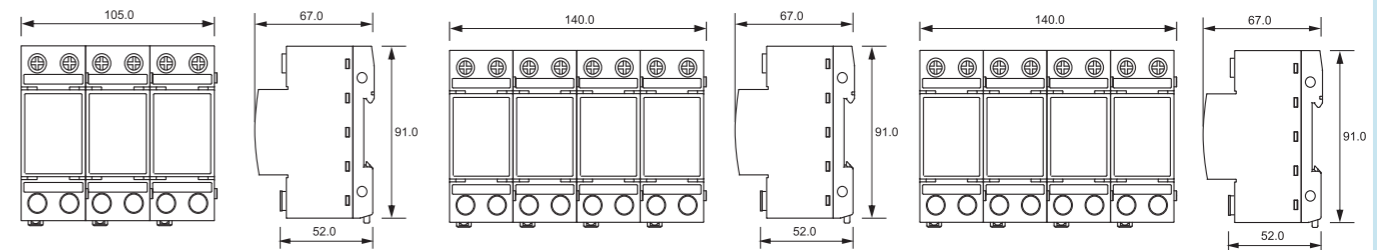
## RMU3产品技术参数

电气参数	技术数据	
型号	RMU3-T15/385	RMU3-T15/440
最大持续交流工作电压Uc	385V	440V
冲击电流(10/350μs) Iimp	15kA	15kA
电压保护水平Up	≤1.5kV	≤2.3kV
响应时间tA	<25ns	<100ns
一般参数	技术数据	
SPD保护符合IEC61643-11	Class I	Class I
保护级别符合DIN VDE 0675-6	A	A
工作温度范围Tu	-40°C~80°C	-40°C~80°C
推荐接线面积	相线: 16~25mm <sup>2</sup> /多芯软电缆 地线: 25mm <sup>2</sup> /多芯软电缆	相线: 16~25mm <sup>2</sup> /多芯软电缆 地线: 25mm <sup>2</sup> /多芯软电缆
外壳防护等级	IP20	IP20
压线螺丝扭矩	2.5N.m	2.5N.m
安装轨道	35mm DIN rail EN 60715	35mm DIN rail EN 60715

### 电气原理图



### 外形尺寸



RMU3-6

## RMU3产品技术参数

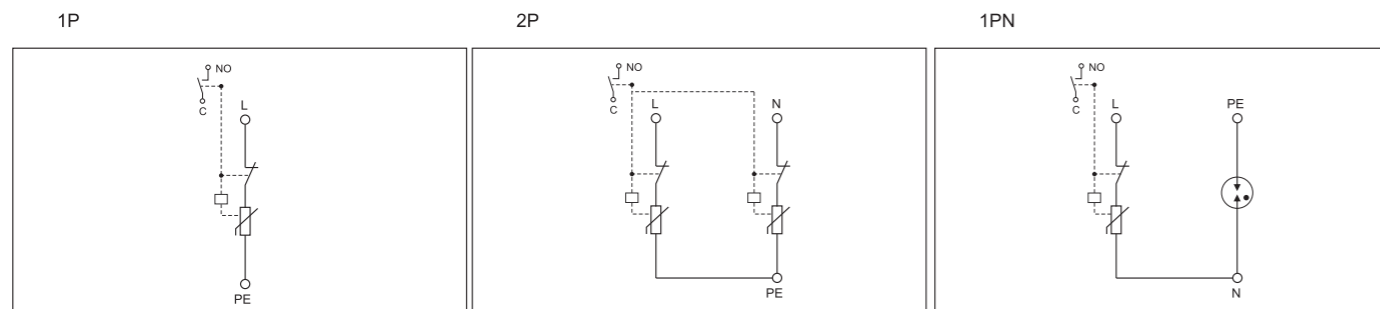
### RMU3-B100 电涌保护器

- ▶ 符合 GB 18802.11;
  - ▶ 输出残压低, 过电压响应快;
  - ▶ 失效指示功能, 窗口出现红色为失效状态;
  - ▶ 热敏控制过热危险脱扣机构, 联动提示窗口;
  - ▶ 高能量氧化锌压敏电阻, 高放电通流容量。
- 第一或第二级保护

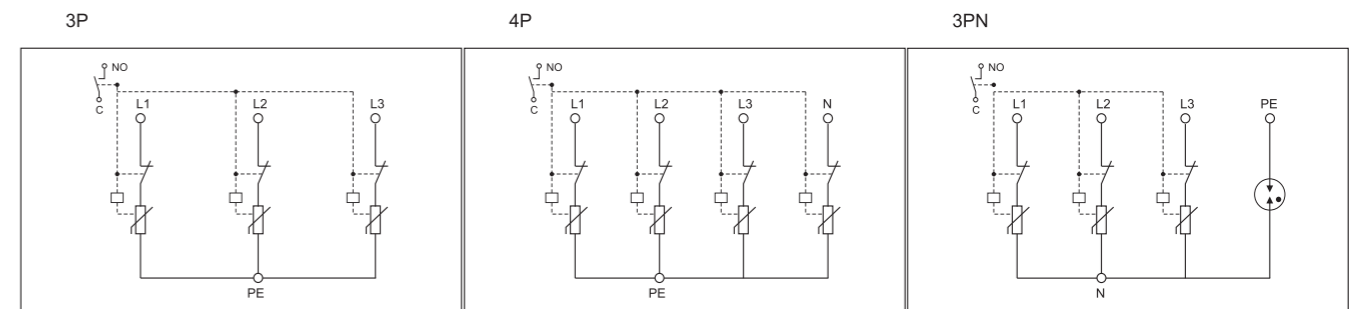
## RMU3产品技术参数

电气参数	技术数据	技术数据
型号	RMU3-B100/275	RMU3-B100/385
最大持续交流工作电压Uc	275V	385V
标称放电电流 (8/20μs)In	60kA	60kA
最大放电电流 (8/20μs)Imax	100kA	100kA
5kA限制电压Ur	≤1kV	≤1.2kV
电压保护水平Up	≤2.1kV	≤2.3kV
响应时间tA	<25ns	<25ns
一般参数		
SPD保护符合IEC61643-11	Class I或Class II	Class I或Class II
保护级别符合DIN VDE 0675-6	B	B
工作温度范围Tu	-40°C~80°C	-40°C~80°C
推荐接线面积	相线: 16~25mm <sup>2</sup> /多芯软电缆 地线: 25mm <sup>2</sup> /多芯软电缆	相线: 16~25mm <sup>2</sup> /多芯软电缆 地线: 25mm <sup>2</sup> /多芯软电缆
外壳防护等级	IP20	IP20
压线螺丝扭矩	2.5N.m	2.5N.m
安装轨道	35mm DIN rail EN 60715	35mm DIN rail EN 60715

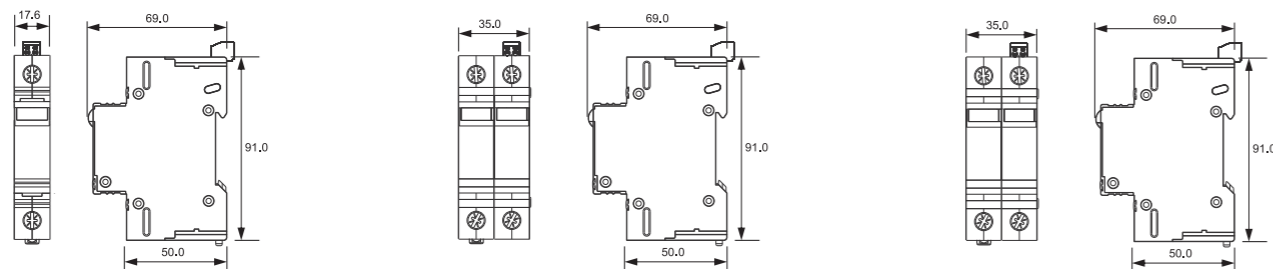
## 电气原理图



## 电气原理图

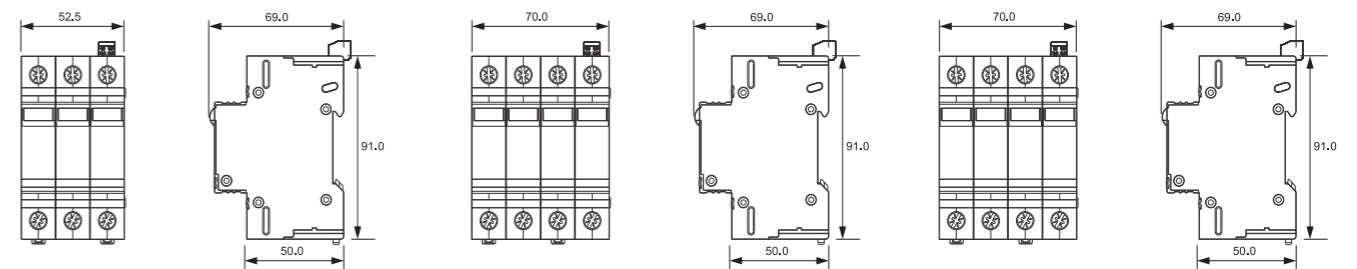


## 外形尺寸



RMU3-7

## 外形尺寸



RMU3-8

## RMU3产品技术参数

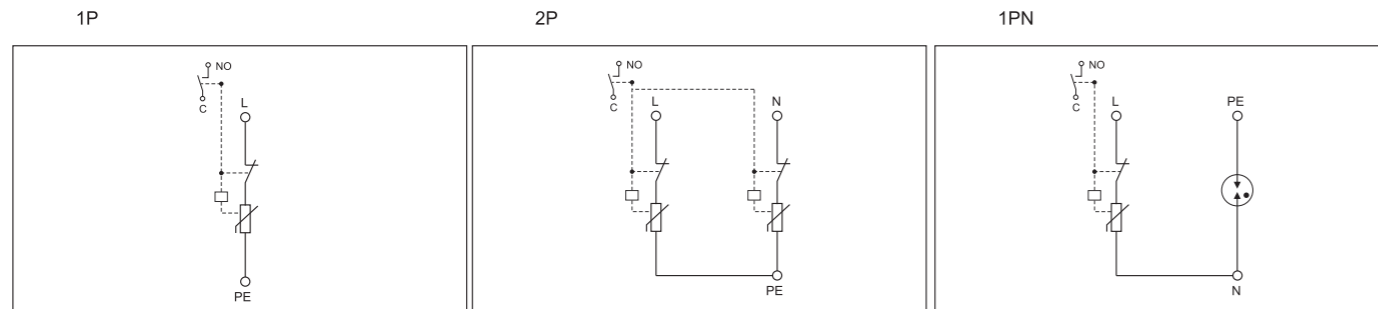
### RMU3-B80 电涌保护器

- ▶ 符合 GB 18802.11;
- ▶ 输出残压低, 过电压响应快;
- ▶ 失效指示功能, 窗口出现红色为失效状态;
- ▶ 热敏控制过热危险脱扣机构, 联动提示窗口;
- ▶ 高能量氧化锌压敏电阻, 高放电通流容量。

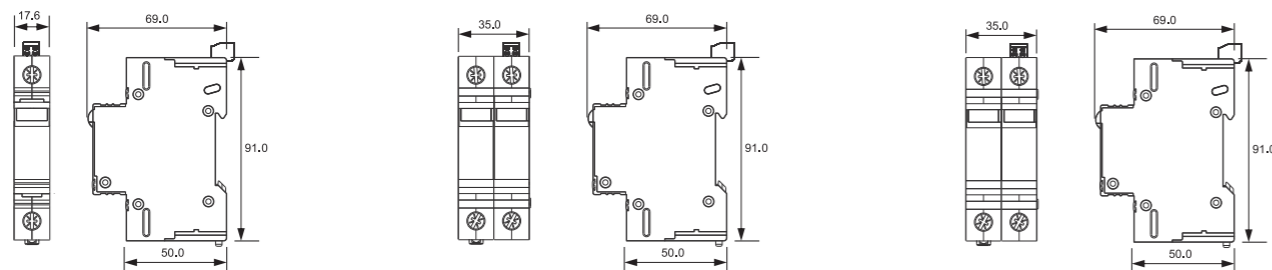
### 第二级保护

电气参数	
型号	
最大持续交流工作电压Uc	
标称放电电流(8/20μs)In	
最大放电电流(8/20μs)Imax	
5kA限制电压Ur	
电压保护水平Up	
响应时间tA	
一般参数	
SPD保护符合IEC61643-11	
保护级别符合DIN VDE 0675-6	
工作温度范围Tu	
推荐接线面积	
外壳防护等级	
压线螺丝扭矩	
安装轨道	

### 电气原理图



### 外形尺寸

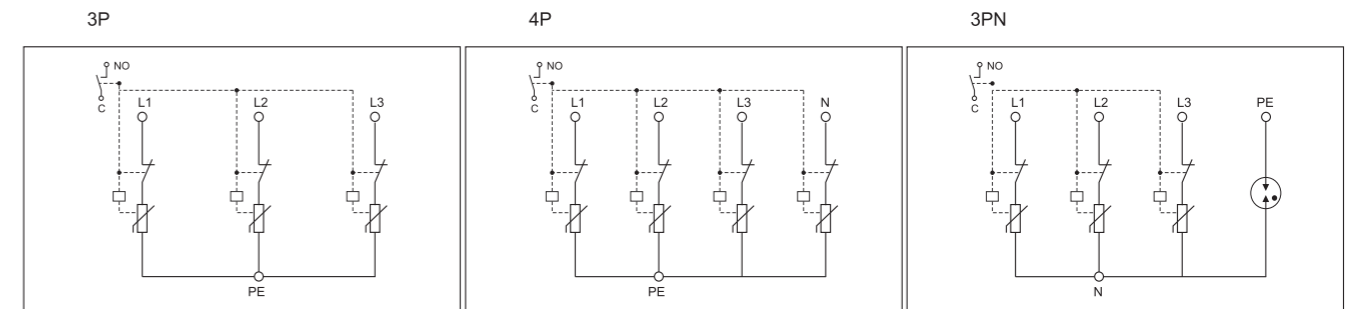


RMU3-9

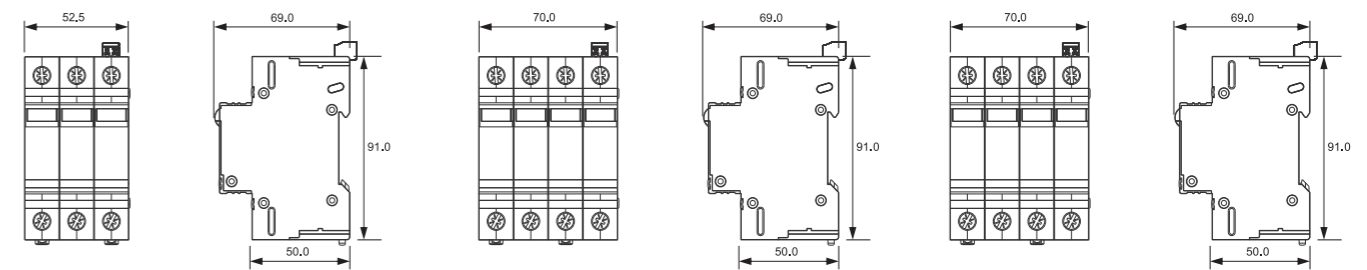
## RMU3产品技术参数

技术数据	技术数据	技术数据
RMU3-B80/275	RMU3-B80/320	RMU3-B80/385
275V	320V	385V
40kA	40kA	40kA
80kA	80kA	80kA
≤1.0kV	≤1.1kV	≤1.15kV
≤1.8kV	≤2.0kV	≤2.1kV
<25ns	<25ns	<25ns
Class II		
B	B	B
-40°C~80°C	-40°C~80°C	-40°C~80°C
相线: 16~25mm <sup>2</sup> /多芯软电缆	相线: 16~25mm <sup>2</sup> /多芯软电缆	相线: 16~25mm <sup>2</sup> /多芯软电缆
地线: 25mm <sup>2</sup> /多芯软电缆	地线: 25mm <sup>2</sup> /多芯软电缆	地线: 25mm <sup>2</sup> /多芯软电缆
IP20	IP20	IP20
2.5N.m	2.5N.m	2.5N.m
35mm DIN rail EN 60715	35mm DIN rail EN 60715	35mm DIN rail EN 60715

### 电气原理图



### 外形尺寸



RMU3-10

## RMU3产品技术参数

### RMU3-C40

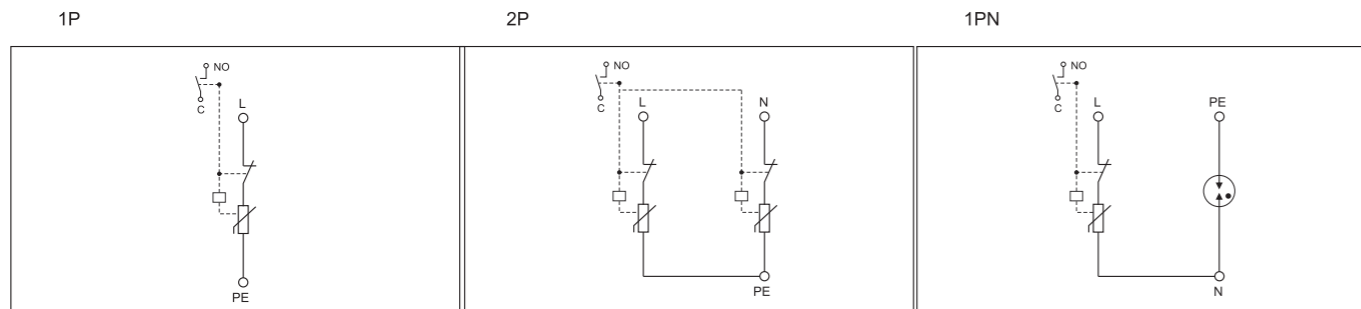
#### 电涌保护器

- ▶ 符合 GB 18802.11;
- ▶ 输出残压低, 过电压响应快;
- ▶ 失效指示功能, 窗口出现红色为失效状态;
- ▶ 热敏控制过热危险脱扣机构, 联动提示窗口;
- ▶ 高能量氧化锌压敏电阻, 高放电电流容量;
- ▶ 采用插拔式结构, 35mm导轨安装;
- ▶ CQC认证。

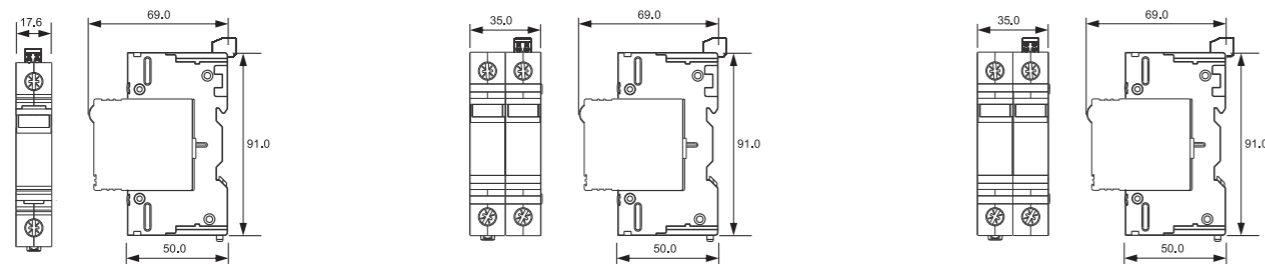
#### 第二级保护

电气参数	技术数据	
型号	RMU3-C40/150	
最大持续交流工作电压Uc	150V	
标称放电电流(8/20μs)In	20kA	
最大放电电流(8/20μs)Imax	40kA	
5kA限制电压Ur	≤0.7kV	
电压保护水平Up	≤1.0kV	
响应时间tA	<25ns	
一般参数		
SPD保护符合IEC61643-11	Class II	
保护级别符合DIN VDE 0675-6	C	
工作温度范围Tu	-40°C~80°C	
推荐接线面积	相线: 16~25mm <sup>2</sup> /多芯软电缆 地线: 25mm <sup>2</sup> /多芯软电缆	
外壳防护等级	IP20	
遥信 最大工作电压	交流: 0.2A/125V	直流: 0.5A/48V
压线螺丝扭矩	2.5N.m	
安装轨道	35mm DIN rail EN 60715	

#### 电气原理图



#### 外形尺寸

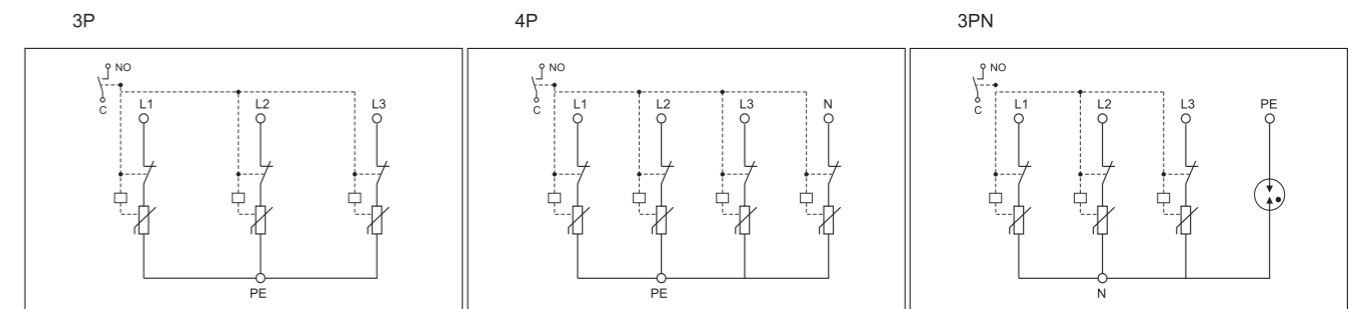


RMU3-11

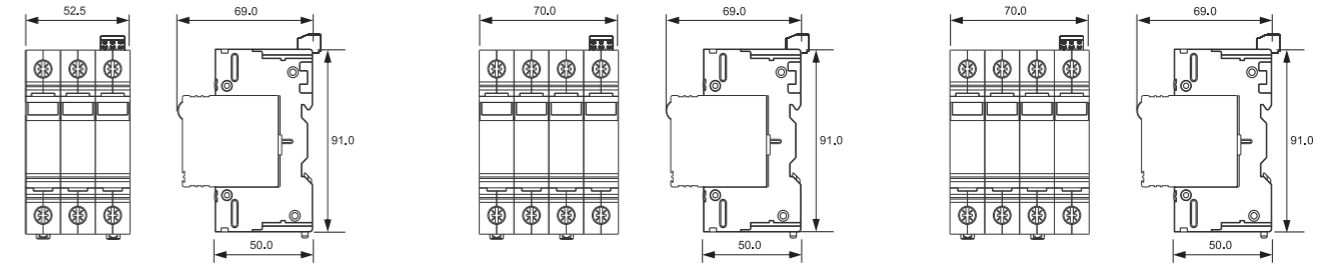
## RMU3产品技术参数

技术数据	技术数据	技术数据
RMU3-C40/275	RMU3-C40/320	RMU3-C40/385
275V	320V	385V
20kA	20kA	20kA
40kA	40kA	40kA
≤0.8kV	≤0.9kV	≤1.1kV
≤1.5kV	≤1.6kV	≤1.8kV
<25ns	<25ns	<25ns
一般参数	一般参数	一般参数
Class II	Class II	Class II
C	C	C
-40°C~80°C	-40°C~80°C	-40°C~80°C
相线: 16~25mm <sup>2</sup> /多芯软电缆 地线: 25mm <sup>2</sup> /多芯软电缆	相线: 16~25mm <sup>2</sup> /多芯软电缆 地线: 25mm <sup>2</sup> /多芯软电缆	相线: 16~25mm <sup>2</sup> /多芯软电缆 地线: 25mm <sup>2</sup> /多芯软电缆
IP20	IP20	IP20
交流: 0.2A/125V      直流: 0.5A/48V	交流: 0.2A/125V      直流: 0.5A/48V	交流: 0.2A/125V      直流: 0.5A/48V
2.5N.m	2.5N.m	2.5N.m
35mm DIN rail EN 60715	35mm DIN rail EN 60715	35mm DIN rail EN 60715

#### 电气原理图



#### 外形尺寸



RMU3-12

## RMU3产品技术参数

### RMU3-D20

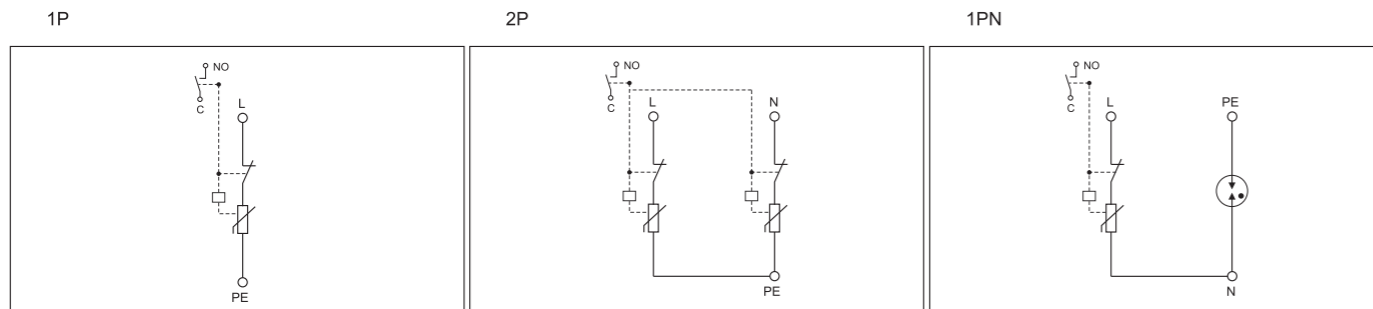
#### 电涌保护器

- ▶ 符合 GB 18802.11;
- ▶ 输出残压低, 过电压响应快;
- ▶ 失效指示功能, 窗口出现红色为失效状态;
- ▶ 热敏控制过热危险脱扣机构, 联动提示窗口;
- ▶ 高能量氧化锌压敏电阻, 高放电通流容量;
- ▶ 采用插拔式结构, 35mm导轨安装;

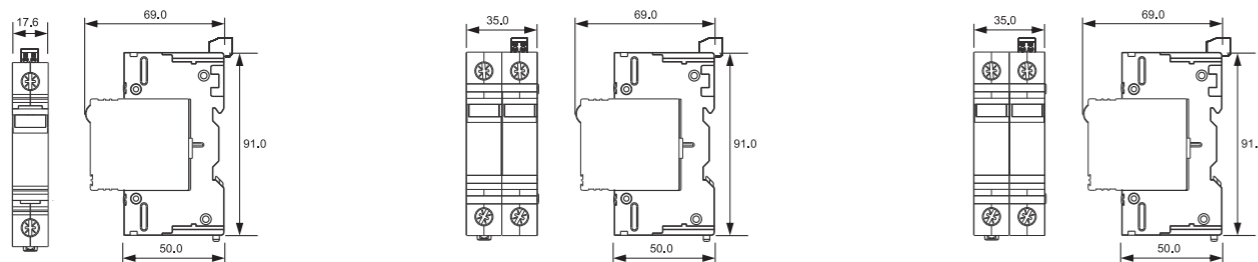
#### 第二或第三级保护

电气参数	技术数据
型号	RMU3-D20/150
最大持续交流工作电压Uc	150V
标称放电电流(8/20μs)In	10kA
最大放电电流(8/20μs)Imax	20kA
5kA限制电压Ur	≤0.55kV
电压保护水平Up	≤0.7kV
响应时间tA	<25ns
一般参数	
SPD保护符合IEC61643-11	Class II或Class III
保护级别符合DIN VDE 0675-6	D
工作温度范围Tu	-40°C~80°C
推荐接线面积	相线: 16~25mm <sup>2</sup> /多芯软电缆 地线: 25mm <sup>2</sup> /多芯软电缆
外壳防护等级	IP20
遥信 最大工作电压	交流: 0.2A/125V      直流: 0.5A/48V
压线螺丝扭矩	2.5N.m
安装轨道	35mm DIN rail EN 60715

#### 电气原理图



#### 外形尺寸

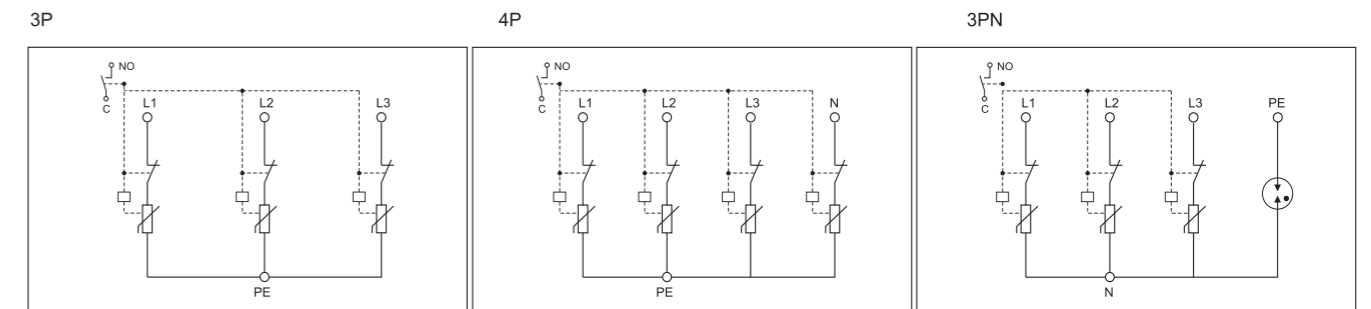


RMU3-13

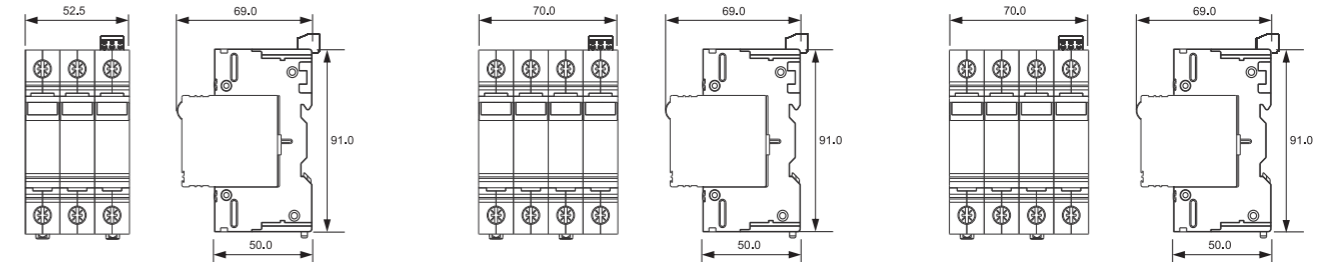
## RMU3产品技术参数

技术数据	技术数据	技术数据
RMU3-D20/275	RMU3-D20/320	RMU3-D20/385
275V	320V	385V
10kA	10kA	10kA
20kA	20kA	20kA
≤0.8kV	≤0.9kV	≤1.0kV
≤1.1kV	≤1.2kV	≤1.5kV
<25ns	<25ns	<25ns
Class II或Class III	Class II或Class III	Class II 或 Class III
D	D	D
-40°C~80°C	-40°C~80°C	-40°C~80°C
相线: 16~25mm <sup>2</sup> /多芯软电缆 地线: 25mm <sup>2</sup> /多芯软电缆	相线: 16~25mm <sup>2</sup> /多芯软电缆 地线: 25mm <sup>2</sup> /多芯软电缆	相线: 16~25mm <sup>2</sup> /多芯软电缆 地线: 25mm <sup>2</sup> /多芯软电缆
IP20	IP20	IP20
交流: 0.2A/125V      直流: 0.5A/48V	交流: 0.2A/125V      直流: 0.5A/48V	交流: 0.2A/125V      直流: 0.5A/48V
2.5N.m	2.5N.m	2.5N.m
35mm DIN rail EN 60715	35mm DIN rail EN 60715	35mm DIN rail EN 60715

#### 电气原理图



#### 外形尺寸



RMU3-14



## RMU3配置表及附件

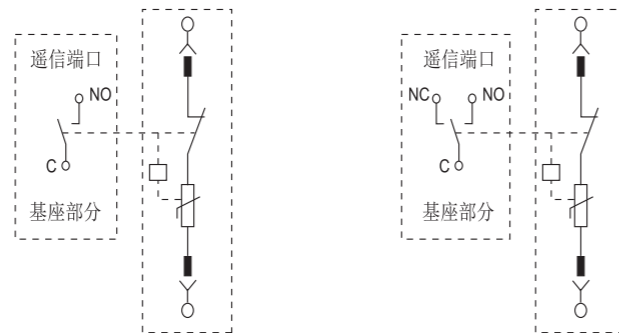
### RMU3配置表

产品配置表						
型号规格	RMU3-T25□	RMU3-T15□	RMU3-B100□	RMU3-B80□	RMU3-C40□	RMU3-D20□
最大持续工作电压 Uc(V)	275 □	385 □	275 □	150 □	320 □	
	440 □	440 □	385 □	275 □	385 □	
组合方式	1P □	2P □	3P □	4P □	1PN □	3PN □
主要附件选型表						
遥信	不可选			可选		
备注						

### 附件

遥信指示、接线

额定工作电压  
AC 0.2A/125V  
DC 0.5A/48V



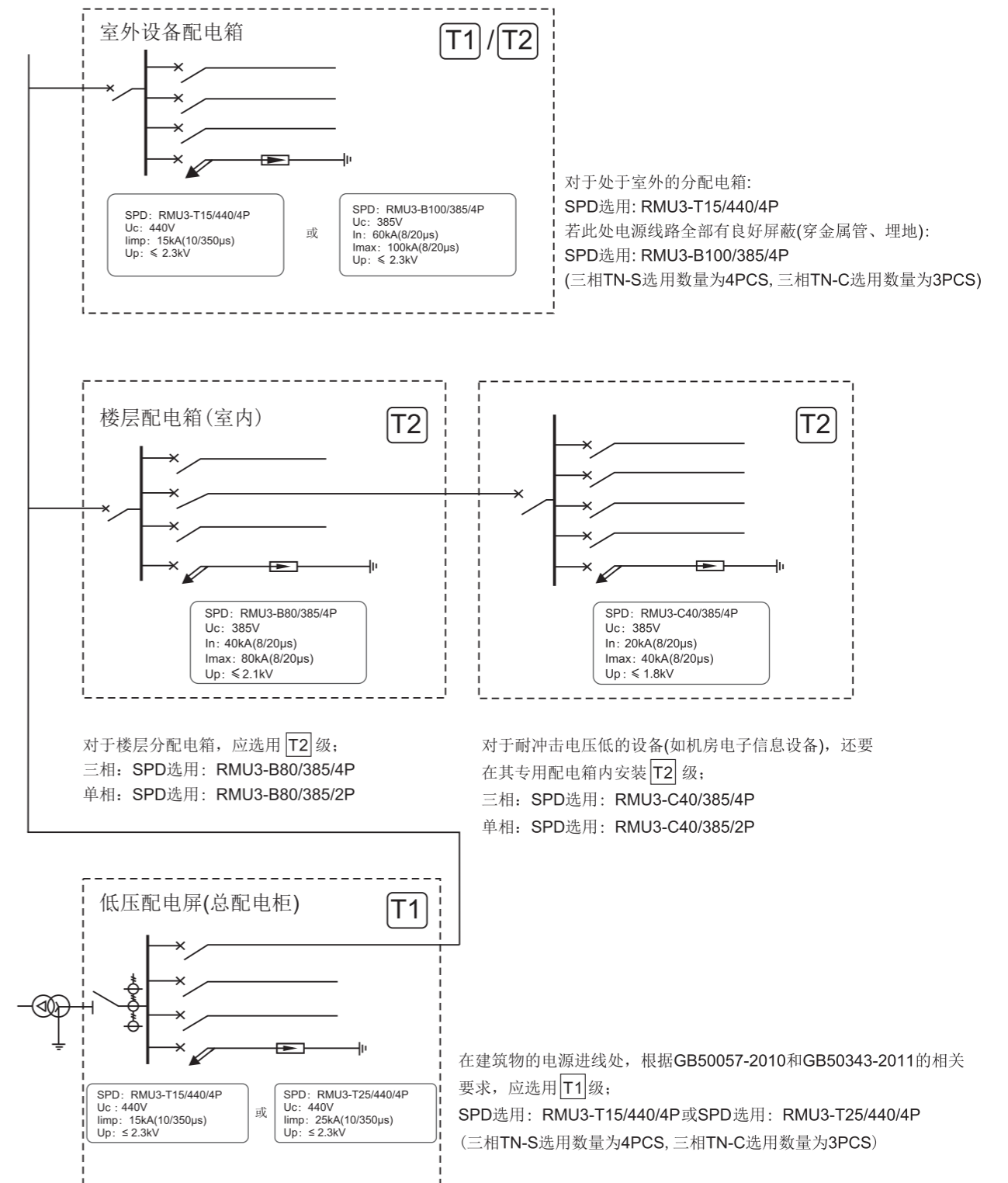
RMU3-CD系列

RMU3-B系列

带遥信接口，有任意一级失效将会发出遥信信号

## RMU3选型

### 选型推荐



注: 1. 以上产品的选型以TN-S供电系统为例。