

RMM5HU

RMM5HU 系列高电压塑料外壳式断路器



目录

RMM5HU 产品简介	RMM5HU-3
技术数据与性能	RMM5HU-5
脱扣器性能	RMM5HU-6
配置表	RMM5HU-8
附件	RMM5HU-9
外形及安装尺寸	RMM5HU-14

RMM5HU

RMM5HU 系列高电压塑料外壳式断路器

用途

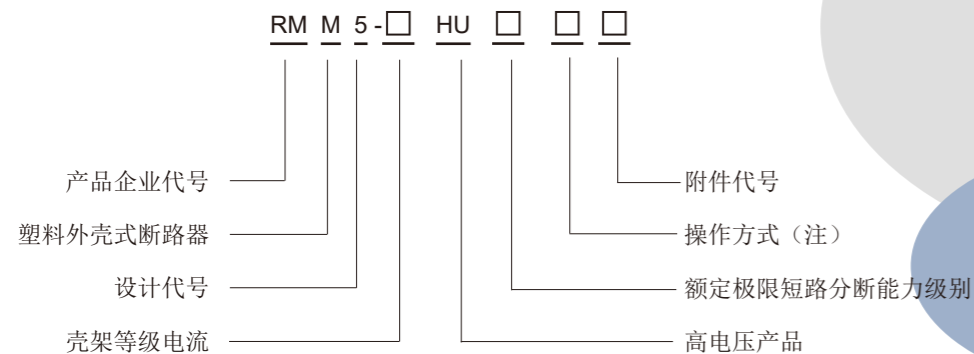
RMM5HU 系列高电压系列塑料外壳式断路器适用于交流 50Hz, 额定工作电压 1140V 及以下, 额定电流至 630A 及以下的电路中做不频繁转换使用。该断路器的额定冲击耐受电压为 8kV; 额定绝缘电压为 1250V。
产品在配电网中用于分配电能和保护路线、电源及用电设备免受过载、欠电压和短路的危害, 提高了供电的可靠性。在正常条件下, 可作为线路的不频繁转换之用, 并具有隔离功能。

工作条件

环境温度: -40℃~+70℃; 24 小时的平均值不超过+35℃。
大气条件: 最高温度+40℃时, 超过 40℃需参照降容系数。
空气的相对湿度不超过 50%, 在较低的温度下可以允许有较高的相对湿度, 例如: +20℃时到达 90%。对由于温度变化偶尔产生的凝霜应采取特殊的措施。
污染等级: 污染等级三级
海拔高度: 安装地点的海拔不超过 2000m, 超过 2000m 需参照降容系数。

标准

GB/T 14048.2 IEC 60947-2



注: 1) 手柄直接操作无代号, 电动操作用 P, 转动手柄操作用 Z 表示。
2) 标准型用 S 表示, 高分断型用 H 表示

用途: 配电
极数: 三极
操作方式: 本体手柄直接操作
电动操作
转动手柄操作

脱扣器种类: 复式脱扣器
接线方式: 板前接线
安装方式: 固定式

RMM5HU-3

RMM5HU-4

应用广泛

全系列
上下进线



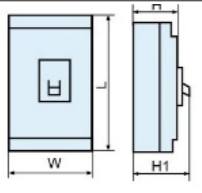
旋转
双断点触头

分断更高

灭弧系统设计
创新

灭弧更快

技术数据与性能

型号	RMM5-320HU	RMM5-400HU	RMM5-630HU				
壳架等级额定电流 (Inm) A	320	400	630				
额定电流 A (In)	63、80、100、125、160、180、200、225、250、315、320	250、315、350、400	400、500、630				
极数	3	3	3				
额定绝缘电压 (Ui) V	1250	1250	1250				
额定冲击耐受电压 (Uimp) V	8000	8000	8000				
额定工作电压 (Ue) V	AC440 50Hz AC690 50Hz AC800 50Hz AC1000 50Hz AC1140 50Hz	AC440 50Hz AC690 50Hz AC800 50Hz AC1000 50Hz AC1140 50Hz	AC440 50Hz AC690 50Hz AC800 50Hz AC1000 50Hz AC1140 50Hz				
额定极限短路分断能力级别	S	H	S				
额定极限短路分断能力 (Icu) kA	AC440V	90	120	90	120	90	120
	AC690V	65	65	65	65	65	65
	AC800V	50	65	50	65	50	65
	AC1000V	15	20	15	20	15	20
	AC1140V	10	15	10	15	10	15
额定运行短路分断能力 (Ics) kA	AC440V	90	120	90	120	90	120
	AC690V	50	65	50	65	50	65
	AC800V	50	50	50	50	50	50
	AC1000V	15	15	15	15	15	15
	AC1140V	10	10	10	10	10	10
操作性能 次	电寿命	1500	1000	1000			
	机械寿命	20000	15000	15000			
飞弧距离 mm ¹⁾	< 50	< 100	< 100				
	W	110	140	140			
	L	165	255	255			
	H	107	112	112			
	H1	145	167	167			
隔离适用性	•	•	•				
分励脱扣器	•	•	•				
欠电压脱扣器	•	•	•				
辅助触头	•	•	•				
报警触头	•	•	•				
电动操作机构	•	•	•				
旋转手柄操作机构	•	•	•				

注：•表示支持

1) 此处数据不带零飞弧罩，安装零飞弧罩后飞弧距离为 0

脱扣器性能

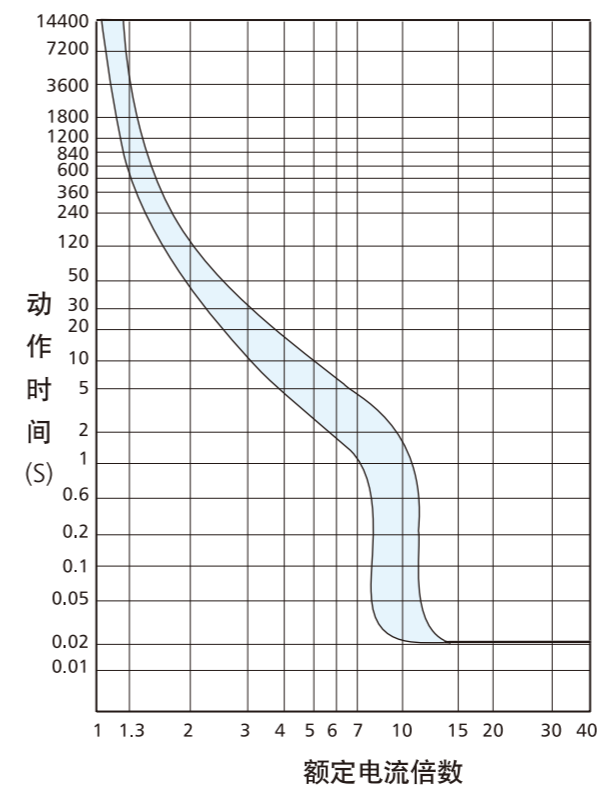
过载保护特性（反时限动作）

用途	整定电流倍数	约定不脱扣电流	约定脱扣电流	约定时间 h	周围空气参考温度 °C
	In > 63A	1.05	1.3	2	40±2

瞬时过电流脱扣器电流整定值

壳架等级额定电流 (Inm)A	配电用
320	10In±20%
400	10In±20%
630	10In±20%

特性曲线



脱扣器特性

温度变化时的降容系数

型号	额定电流	温度对应产品降容系数 (xIn)						
		40℃	45℃	50℃	55℃	60℃	65℃	70℃
RMM5-320HU	63A	1	0.98	0.94	0.90	0.84	0.79	0.74
	80A	1	1	1	1	1	1	1
	100A	1	0.98	0.94	0.90	0.84	0.82	0.80
	125A	1	1	1	1	1	1	0.96
	160A	1	0.98	0.95	0.90	0.85	0.80	0.75
	180A	1	1	1	1	1	1	1
	200A	1	1	1	1	1	1	1
	225A	1	1	1	1	1	0.98	0.95
	250A	1	1	1	0.98	0.95	0.93	0.90
	315A	1	0.98	0.95	0.93	0.90	0.88	0.83
RMM5-400HU	250A	1	0.98	0.95	0.93	0.90	0.88	0.85
	315A	1	1	1	1	0.93	0.9	0.88
	350A	1	0.98	0.95	0.90	0.86	0.83	0.80
	400A	1	0.98	0.95	0.93	0.90	0.85	0.82
RMM5-630HU	400A	1	0.98	0.95	0.93	0.90	0.85	0.82
	500A	1	0.98	0.95	0.93	0.90	0.85	0.80
	630A	1	0.96	0.92	0.88	0.84	0.81	0.78

断路器在海拔超过 2000m 时的电气性能

海拔 (m)	2000	2500	3000	4000	5000
工频耐压 (V)	3500	3500	3150	2700	2300
绝缘电压 (xUi)	1	1	1	1	0.95
最大工作电压 (xUe)	1	1	1	1	0.95
工作电流修正系数 (xIn)	1	1	0.98	0.95	0.93

配置表

型号		RMM5-320HU	RMM5-400HU	RMM5-630HU
分断能力级别		S、H	S、H	S、H
额定电流 A		63、80、100、125、160、180、200、225、250、315、320	250、315、350、400	400、500、630
用途	配电	●	●	●
	保护电动机	—	—	—
极数	三极	●	●	●
	四极	—	—	—
过电流脱扣器	复式脱扣器	●	●	●
安装接线方式	固定式板前接线	●	●	●
	固定式板后接线	—	—	—
	固定式连接板接线	—	—	—
操作方式	拨动手柄	●	●	●
	电动操作机构	○	○	○
	手动操作机构	○	○	○
辅助触头		○	○	
报警触头		○	○	
分励脱扣器	AC 400V 50Hz	○	○	○
	AC 230V 50Hz	○	○	○
	DC 24V	○	○	○
欠电压脱扣器	AC 400V 50Hz	○	○	○
	AC 230V 50Hz	○	○	○

- 基本配置
- 可选配
- 无

附件

附件安装位置



附件

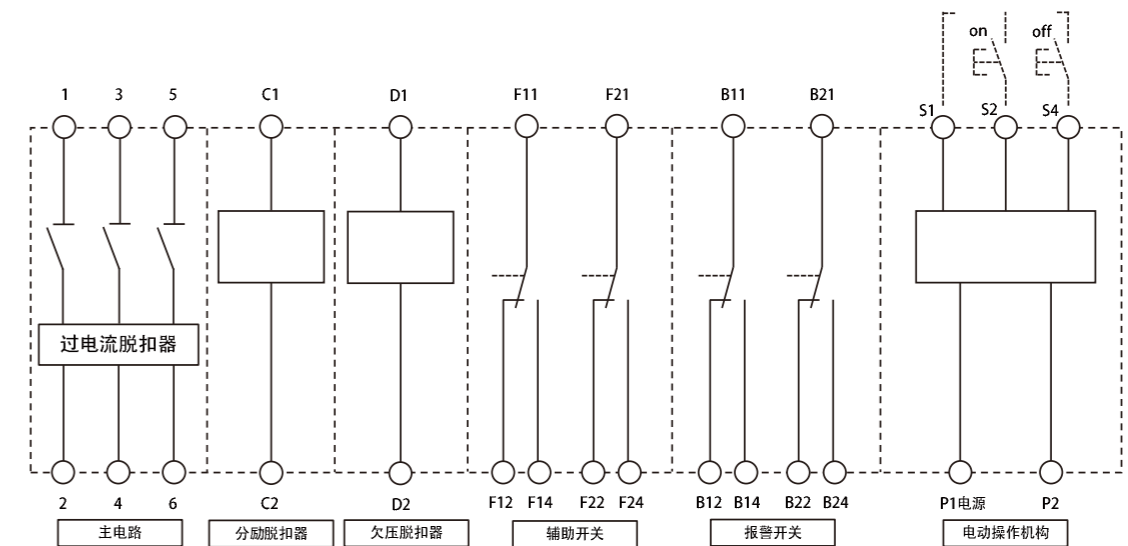
内部附件代号表

	无	分励脱扣器	欠压脱扣器
无	300	310	330
一组辅助开关	320	340	370
二组辅助开关	360	340B	370B
一组报警开关	308	318	338
一组辅助开关加报警开关	328	348	378
二组辅助加报警开关	368	348B	378B

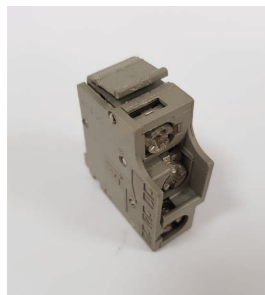
注:

- 1、RMM5-320HU 最多可以提供两组辅助开关
- 2、RMM5-400、630HU 最多可以提供六组辅助开关，当您需要两组以上辅助开关时，需特殊供货
- 3、分励脱扣器、欠压脱扣器仅能二选一，不能同时安装
- 4、RMM5HU 系列高电压塑料外壳断路器的附件均为专用，请向本企业指定销售商选购，使用非专用附件可能导致断路器不能正常工作

断路器接线端子编号



1



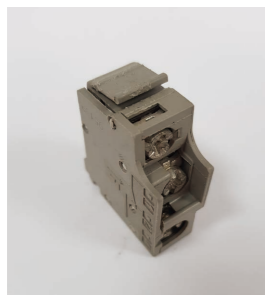
辅助触头
【功能】
断路器状态
指示输出

3



分励脱扣器
【功能】
远程控制断路器脱扣

2



报警触头
【功能】
针对断路器脱扣动作
发出报警信号

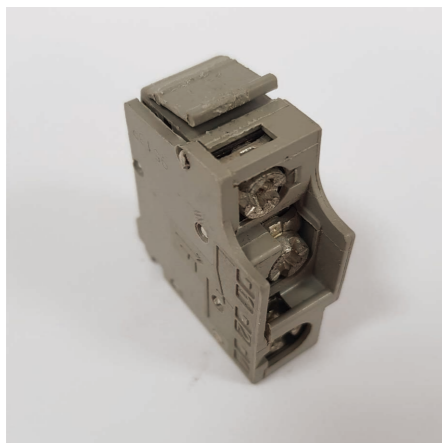
4



欠压脱扣器
【功能】
欠电压保护

附件

辅助开关



辅助开关可远程指示断路器状态信息。
可用于指示、电气锁定、继电器控制等功能。
每组辅助开关具有一常开一常闭触头。
RMM5-HU 系列高电压塑壳断路器可装有两组辅助开关。
符合 GB/T14048.5 国家标准要求。

功能

在正常操作时或故障发生后指示断路器状态：

- 开 / 关：指示断路器触头的位置。

接线端子

1 组辅助开关的标志，

以 F11 表示公共触头、F12 表示分断触头，以 F14 表示接通触头。

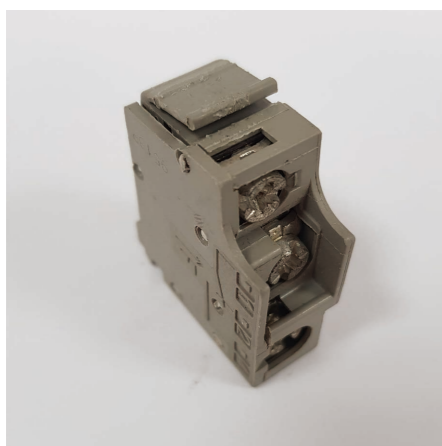
2 组辅助开关的标志，

以 F21 表示公共触头、F22 表示分断触头，以 F24 表示接通触头。

断路器状态	辅助触头状态
“分”位置时	F12 ———— F11
	F14 ———— F11
	F22 ———— F21
	F24 ———— F21
“合”位置时	F12 ———— F11
	F14 ———— F11
	F22 ———— F21
	F24 ———— F21

使用类别	AC-15	DC-13
额定绝缘电压 U_i / V	400	400
约定发热电流 I_{th} / A	3	3
额定工作电压 U_e / V	AC380/400	DC220
额定工作电流 I_e / A	0.3	0.15
操作频率 次 / 小时	120	120

报警开关



报警开关主要用于断路器的负载出现过载、短路或欠电压等故障或自由脱扣时提供信号。

RMM5-HU 系列高电压塑壳断路器最多可装有一组报警开关。
符合 GB/T14048.5 国家标准要求。

功能

- 脱扣指示：指示因为如下原因导致的断路器脱扣：
过载；短路；接地故障；
电压线圈引起的脱扣、按下脱扣按钮

接线端子

报警开关的标志，以 B11 表示公共触头、B12 表示接通触头，以 B14 表示分断触头。

断路器状态	报警开关状态
正常工作	B12 ———— B11
	B14 ———— B11
脱扣后	B12 ———— B11
	B14 ———— B11

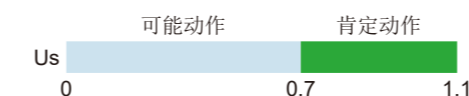
使用类别	AC-15	DC-13
额定绝缘电压 U_i / V	400	400
约定发热电流 I_{th} / A	3	3
额定工作电压 U_e / V	AC380/400	DC220
额定工作电流 I_e / A	0.3	0.15
操作频率 次 / 小时	120	120

附件

分励脱扣器



分励脱扣器动作条件



分励脱扣器可用于远距离操纵断路器进行分闸。
当电源电压等于额定控制电源电压 70%-110% 之间的任意电压时，分励脱扣器能可靠动作。

分励脱扣器是依靠电信号进行动作的，可以实现断路器的远程控制和自动控制。

每台断路器内可装一台分励脱扣器或欠电压脱扣器。

分励脱扣器适用于断续工作制，分励脱扣器若长期供电，则应在线路中串接辅助开关。

功能

分励脱扣器脱扣线圈得电后会主动分断断路器。当电压 U 大于 $0.7 U_s$ ，必定分断。

电气特性

额定电压 U_s	AC 230V、400V 50Hz
	DC 24V
工作电压范围	70%-110% U_s 保证断开
动作时间	$\leq 20ms$
功耗	$\leq 90W$

欠电压脱扣器



欠电压脱扣器脱扣动作条件



欠电压脱扣器合闸动作条件



欠电压脱扣器在电源电压过低时用来断开电路，保护负载。

每台断路器内可装一台分励脱扣器或欠电压脱扣器。欠电压脱扣器必须先通电，断路器才能再扣与合闸。

功能

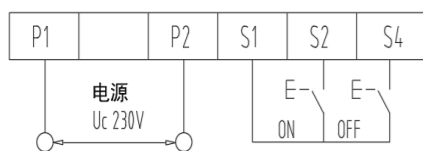
- 当脱扣线圈电源电压在 $0.35 U_s$ 和 $0.7 U_s$ 之间，欠电压脱扣器动作
- 当脱扣线圈电源电压 U 小于 $0.35 U_s$ ，欠电压脱扣器防止断路器闭合
- 只有当脱扣线圈电源电压大于 $0.85 U_s$ ，保证断路器闭合

电气特性

额定电压 U_s	AC 230V、400V 50Hz
	85%-110% U_s 断路器可靠闭合
工作电压范围	电压下降至 70%-35% U_s 范围脱扣器动作
	35% U_s 保证断路器不闭合
动作时间	$\leq 20ms$
功耗	$\leq 10W$

附件

电动操作机构



在正常情况下，带电动操作机构的断路器可分别作为线路的不频繁转换及电动机的不频繁启动之用，并可进行手动操作。

电气特性：

额定电压 U_s	AC 230V
	DC 220V
工作电压范围	85%-110% U_s 保证断开

P1、P2 为操作电源接入端

S1、S2、S4 为控制线接入端，信号为脉冲信号（短时接通）

S1 为共用点、S2 为合闸、S4 为分闸

手动操作机构

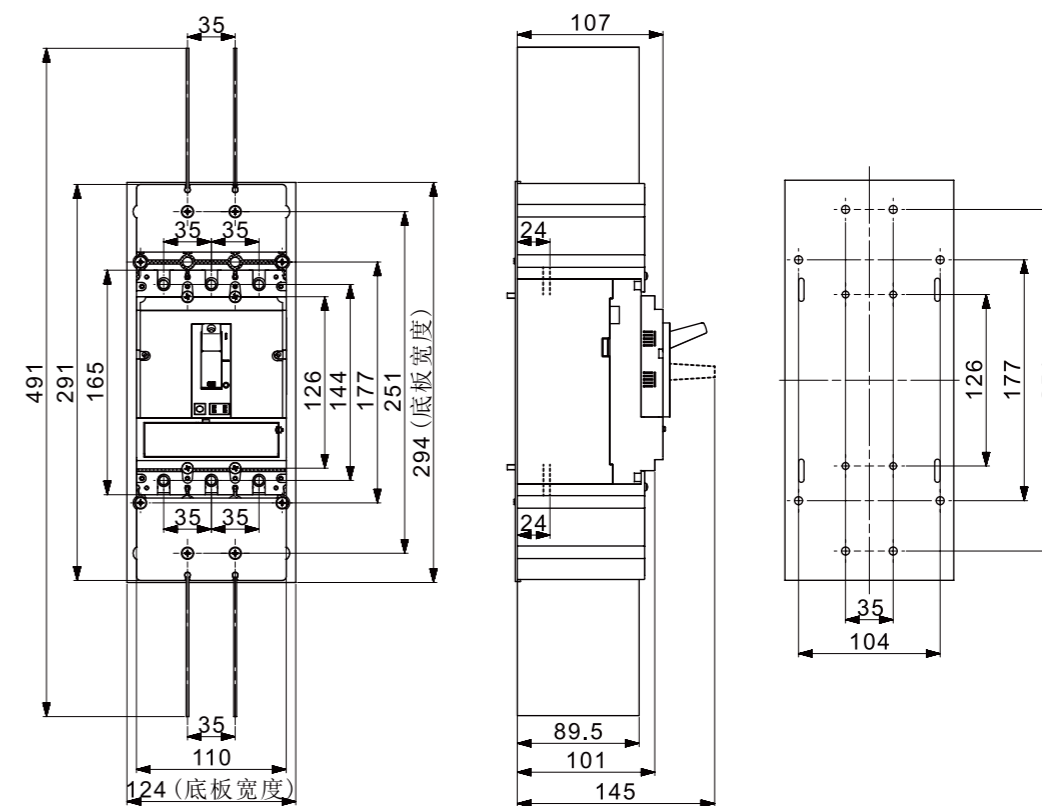


带手动操作机构的断路器可用旋转手柄实现断路器的闭合、断开和再扣，并具有在抽屉柜、配电柜面板上操作的优点，RMM5E 电子式塑料外壳式断路器采用旋转式操作机构。

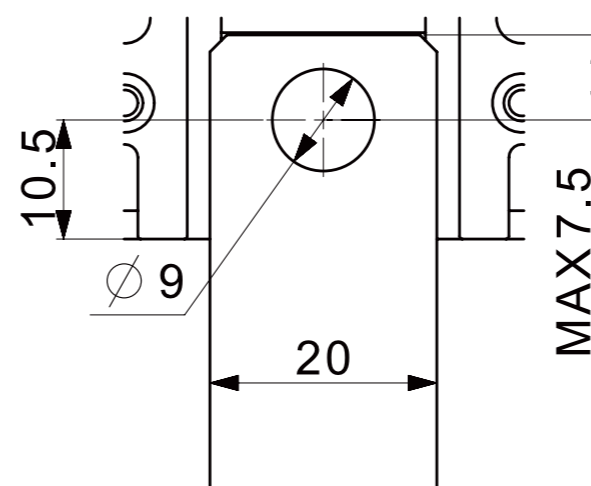
注：手动操作机构请向本企业配套订货，以保证配合良好，若用户自行采购，装配后产生的不良后果，本公司概不负责。

外形及安装尺寸

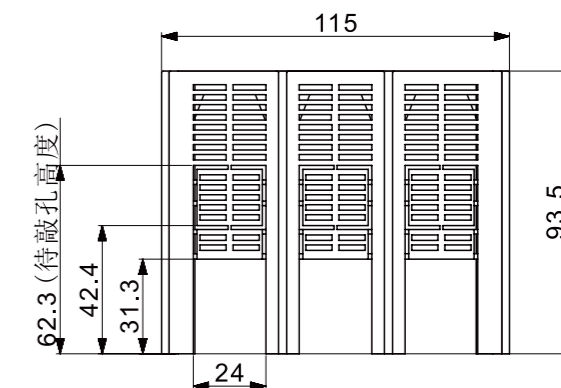
RMM5-320HU 板前接线



RMM5-320HU 外接铜排



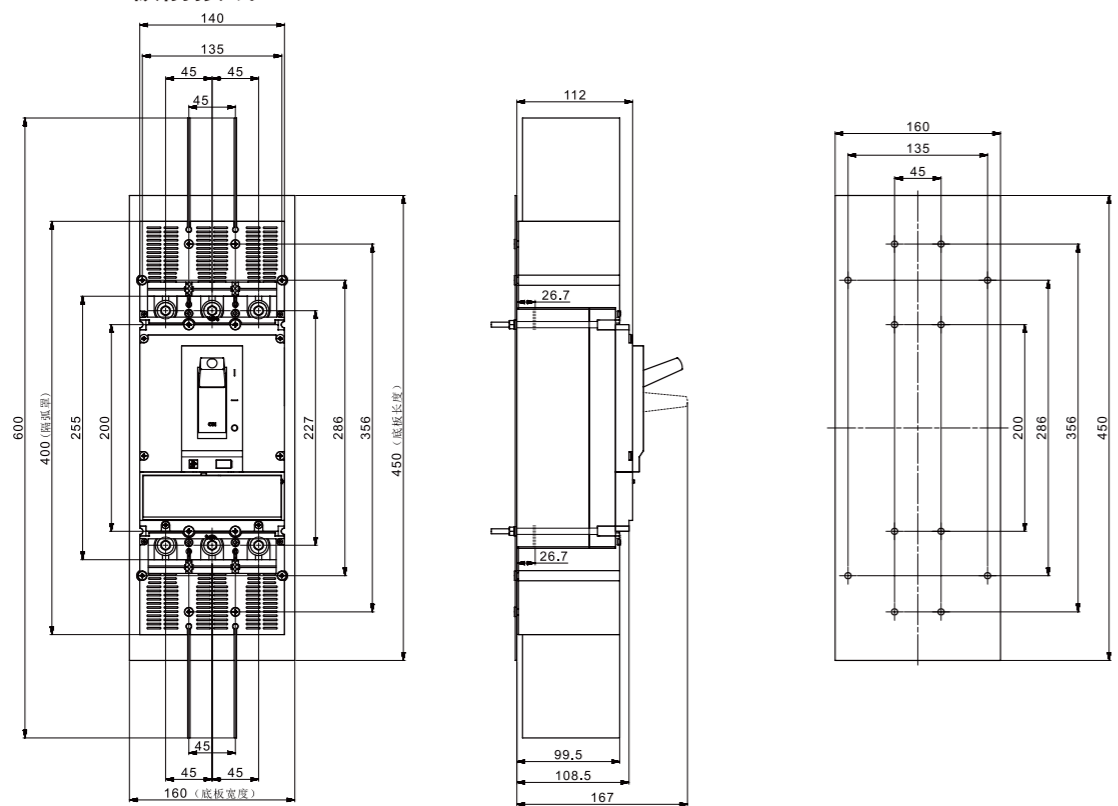
RMM5-320HU 零飞弧罩



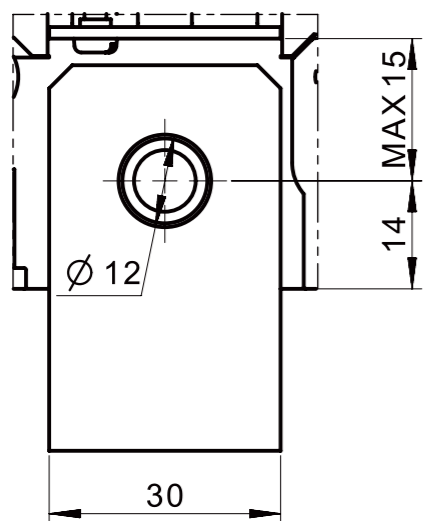
产品必须安装零飞弧罩使用

外形及安装尺寸

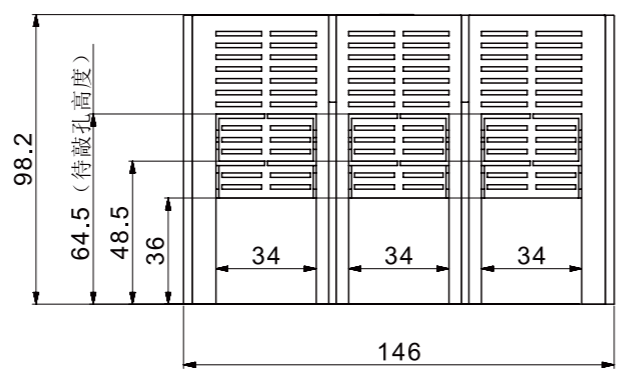
RMM5-400、630HU 板前接线



RMM5-400、630HU 外接铜排



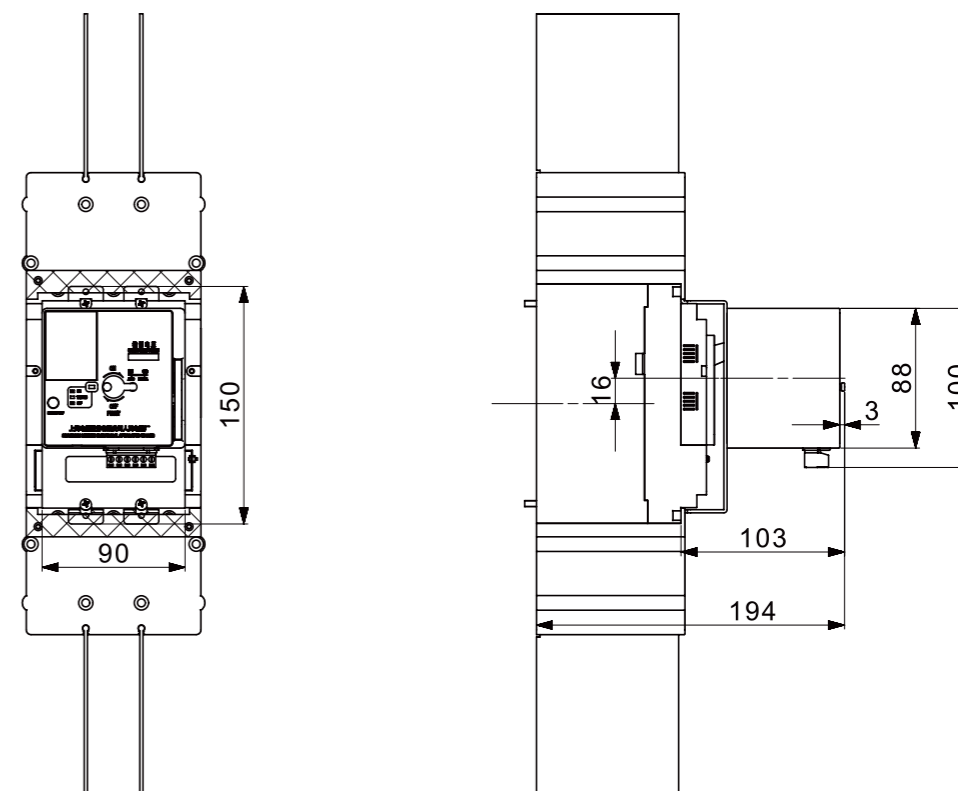
RMM5-400、630HU 零飞弧罩



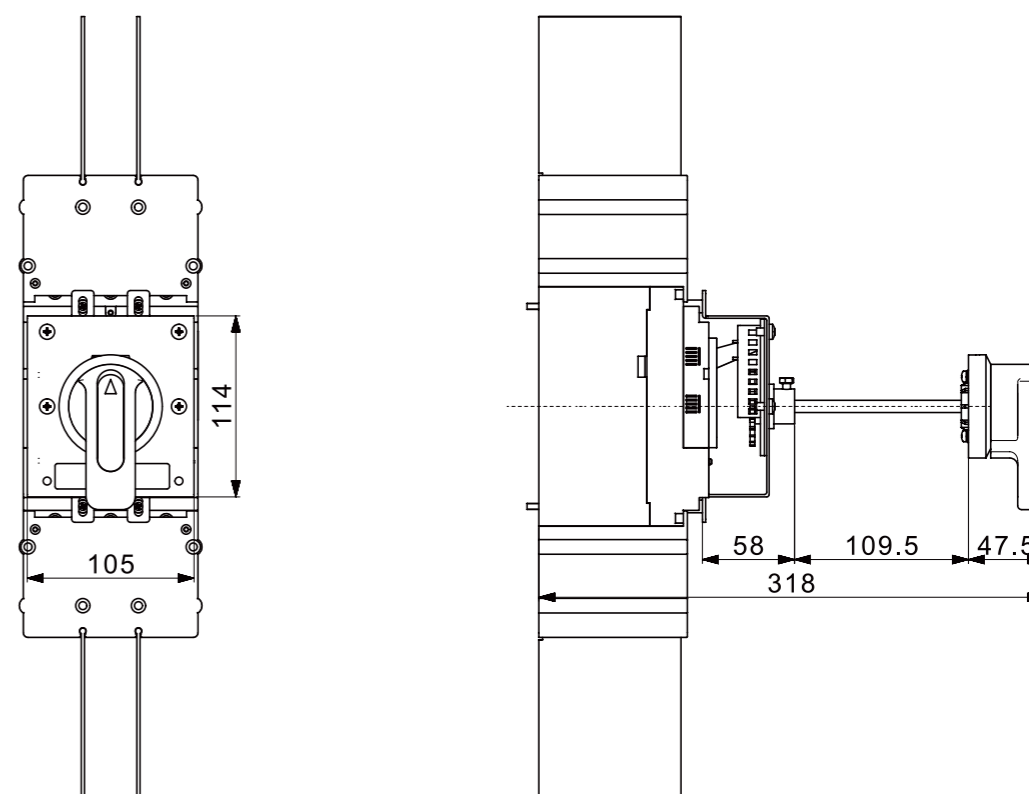
产品必须安装零飞弧罩使用

外形及安装尺寸

RMM5-320HU 电动操作机构

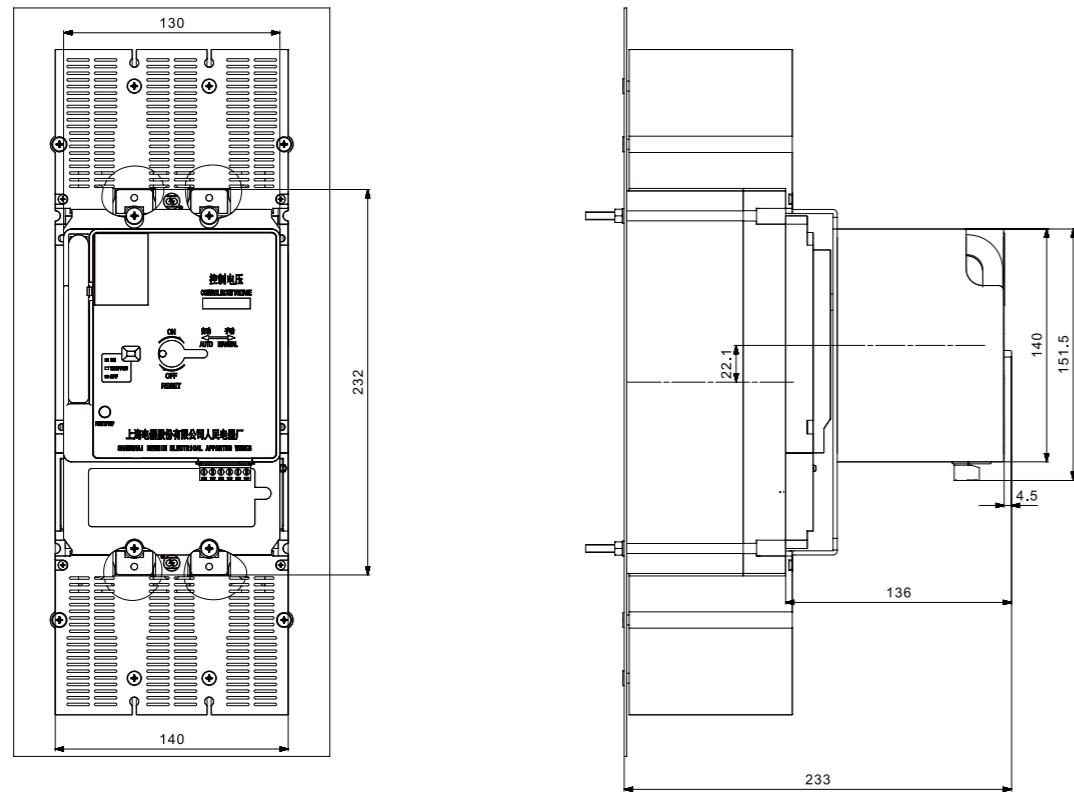


RMM5-320HU 手动操作机构

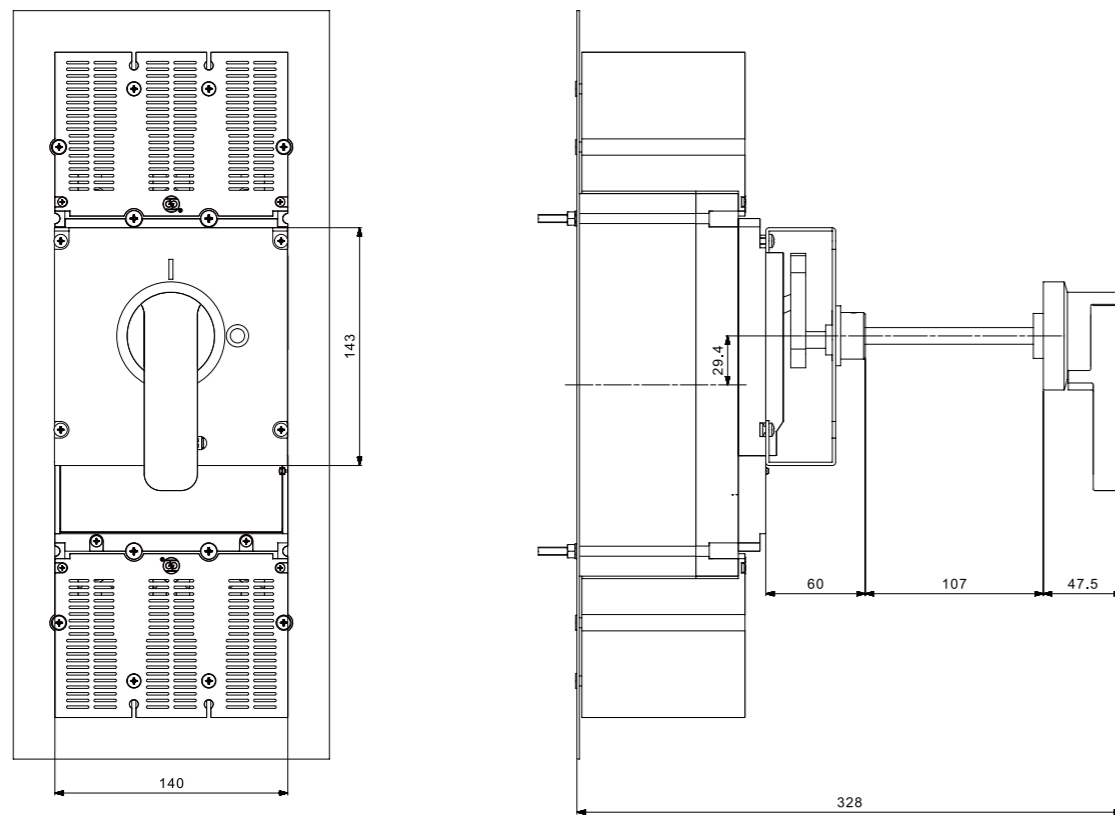


外形及安装尺寸

RMM5-400、630HU 电动操作机构



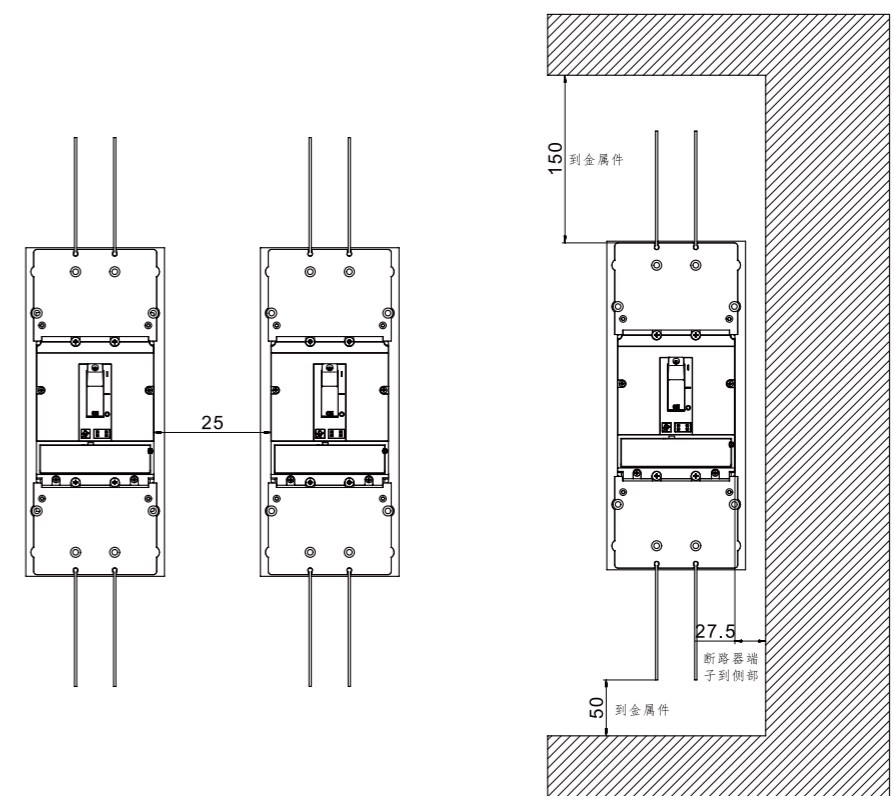
RMM5-400、630HU 手动操作机构



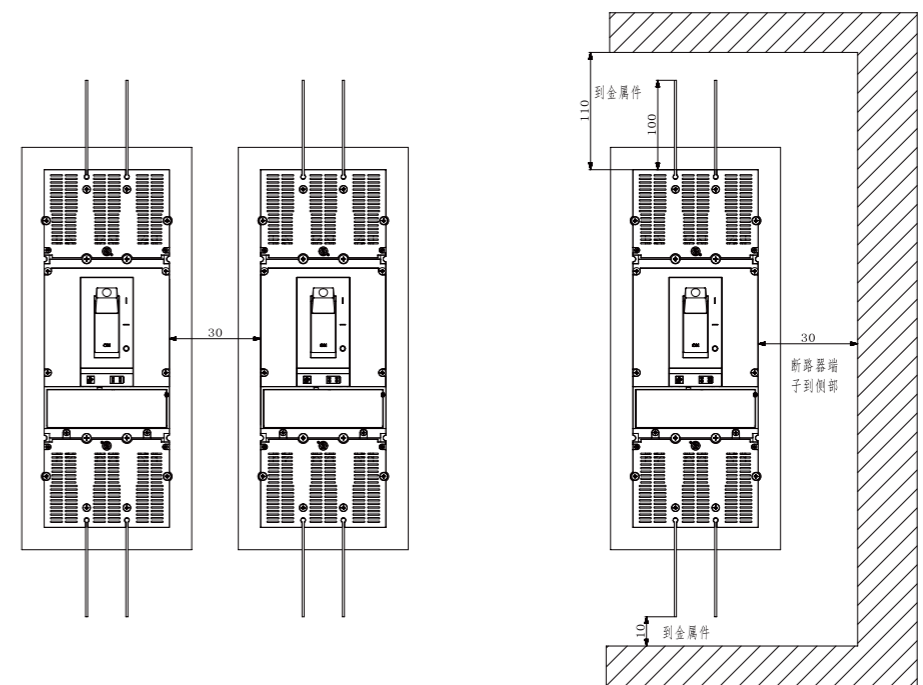
RMM5HU-17

外形及安装尺寸

RMM5-320HU 安装位置



RMM5-400、630HU 安装位置



RMM5HU-18