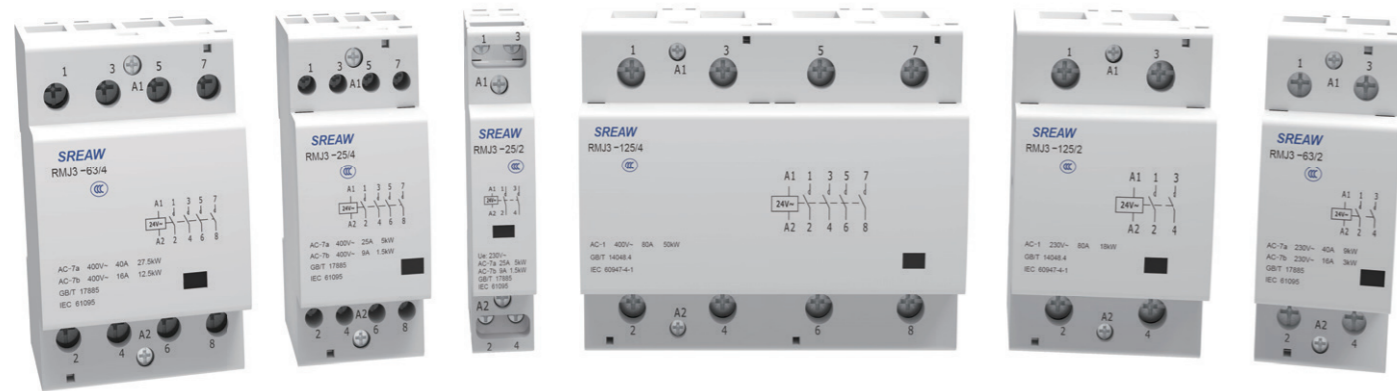


# RMJ3

交流接触器



## 目录

RMJ3交流接触器简介	RMJ3-1
电气线路图	RMJ3-4
外形尺寸和安装尺寸	RMJ3-4
不同使用类别下的特性参数	RMJ3-6
订货须知	RMJ3-6
型号分类	RMJ3-7

# RMJ3

## 系列交流接触器

### 适用范围与用途

RMJ3系列家用及类似用途机电式接触器（以下简称接触器），适用于交流50/60Hz，AC230V、AC400V的回路中。例如照明、加热设备、单相电机等。其不用于分断短路电流，因此使用时应安装适当的短路保护装置。

### 设计特点

- 可频繁通断电路
- 可同时分合多处负载线路
- TH35mm标准安装轨安装，安装简单方便
- 机电寿命长，满足客户使用需求

### 符合标准

- IEC 661095、GB/T 17885《家用及类似用途机电式接触器》
- IEC 60947-4-1、GB/T 14048.4《低压开关设备和控制设备第4-1部分：接触器和电动机起重器 机电式接触器和电动机启动器（含电动机保护器）》

### 工作环境

- 环境温度：-5℃~+40℃(24小时平均值≤+35℃)
- 安装方式：嵌入式卡轨安装，安装面与垂直面倾斜度≤±5°，类别为III类
- 振动和冲击：无振动和冲击的场合
- 大气条件：+40℃时空气相对湿度≤50%，在较低温度下可以有较高的湿度
- 海拔高度：≤2000m，对超过2000m海拔的接触器，需考虑介电强度的下降和空气冷却作用
- 污染等级：2

更高效

保护电路

快速接通和分断电路

安装简单方便

TH35mm标准安装轨

更简便

更可靠

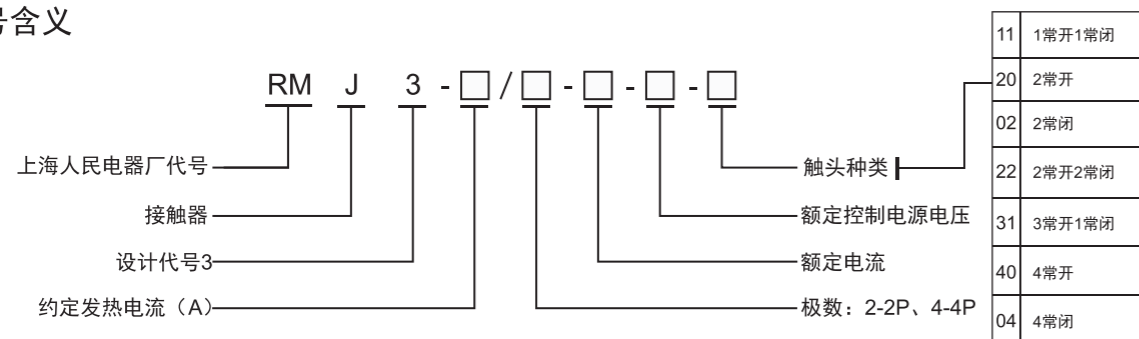
可频繁通断电路

机电寿命长



## 接触器

### 型号含义



### 技术参数

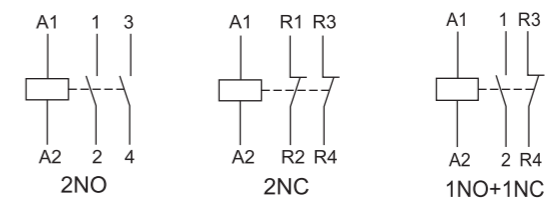
产品型号	RMJ3-25/2	RMJ3-25/4	RMJ3-63/2	RMJ3-63/4	RMJ3-125/2	RMJ3-125/4
符合标准	IEC 61095 GB/T 17885		IEC 61095 GB/T 17885		IEC 60947-4-1 GB/T 14048.4	
外形						
额定频率(Hz)	50/60					
额定工作电压 Ue(V)	230	400	230	400	230	400
额定绝缘电压 Ui(V)	400	440	440		500	
额定冲击耐受电压 Uimp(kV)	4		4		4	
额定工作电流 Ie(A)	AC-7a	20   25	20   25	40   63	40   63	-
	AC-7b	9	9	16   32	16   32	-
	AC-1	-	-	-	-	80   100   125
额定控制功率(kW)	AC-7a	4.5   5	16	9   11.6	27.5   40	-
	AC-7b	1.5	4	3   3.3	12.5   15	-
	AC-1	-	-	-	-	18   19   20   50   60   70
约定发热电流 Ith(A)	25		63		125	
额定限制短路电流 Iq(kA)	3		3		10	
配合使用的 SCPD 型号	NT00 32 A		NT00 80A		NT00 125A	
协调配合类型	-		-		"2"型	
螺纹直径(mm)	M4		M5		M8	
额定扭矩(N.M)	2		2.5		4.5	
电气寿命(次)	AC-7a	100000		100000		100000
	AC-7b	30000		30000		30000
	AC-1	100000		100000		100000
机械寿命(次)	1000000		1000000		1000000	

#### 动作范围

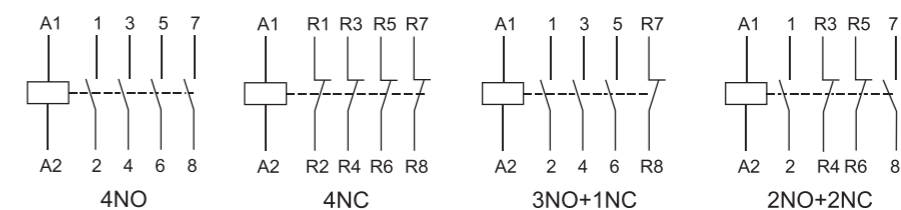
周围空气温度为-5℃~+40℃范围内，对接触器线圈施加额定控制电源电压Us，使其发热至稳定状态时，接触器在(85%~110%)Us范围内任何电压下均能可靠吸合。其释放电压既不高于75%Us，又不低于20%Us。

## 电气线路图

### RMJ3-25/2、RMJ3-63/2、RMJ3-125/2

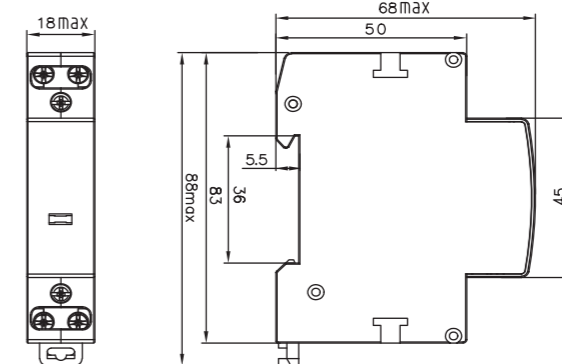


### RMJ3-25/4、RMJ3-63/4、RMJ3-125/4

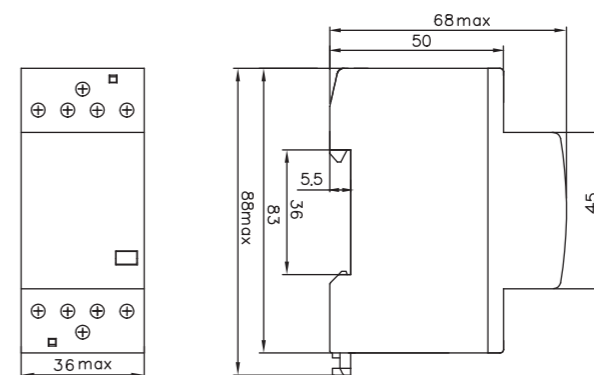


## 外形尺寸和安装尺寸(单位: mm)

### RMJ3-25/2



### RMJ3-25/4



## 不同使用类别下的特性参数

表 1. 不同使用类别的接通和分断能力的接通和分断条件

使用类别	接通和分断条件					
	Ic/Ie	Ur/Ue	cosΦ	通电时间(s)	间隔时间(s)	操作循环次数
AC-7a	1.5	1.05	0.80	0.05	b	50
AC-7b	8	1.05	0.45	0.05	b	50
AC-1	1.5	1.05	0.80	0.05	b	50

a: 表中所列 0.05s 为最小值, 最大通电时间不超过 0.1s;  
若触头在重新断开之前已经完全闭合到底, 则允许时间小于 0.05s。  
b: 见表 3。

表 2. 不同使用类别的约定操作性能的接通和分断条件

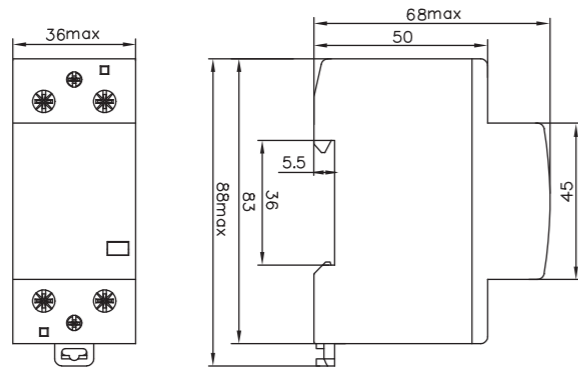
使用类别	接通和分断条件					
	Ic/Ie	Ur/Ue	cosΦ	通电时间(s)	间隔时间(s)	操作循环次数
AC-7a	1	1.05	0.80	0.05	b	30000
AC-7b	2	1.05	0.45	0.05	b	30000
AC-1	1	1.05	0.80	0.05	b	30000

a: 表中所列 0.05s 为最小值, 最大通电时间不超过 0.1s;  
若触头在重新断开之前已经完全闭合到底, 则允许时间小于 0.05s。  
b: 见表 3。

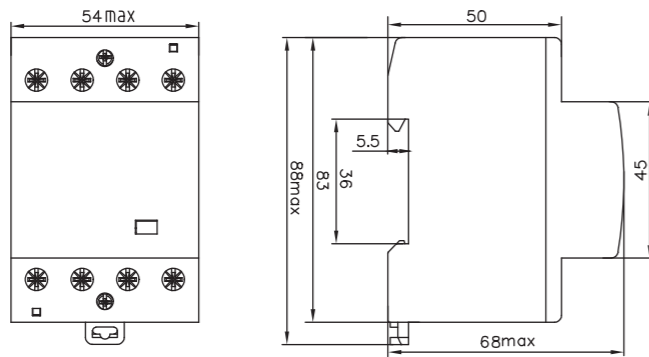
表 3. 分断电流 Ic 和间隔时间的关系

分断电流 Ic	间隔时间(s)
Ic ≤ 100	10
100 < Ic ≤ 200	20
200 < Ic ≤ 300	30

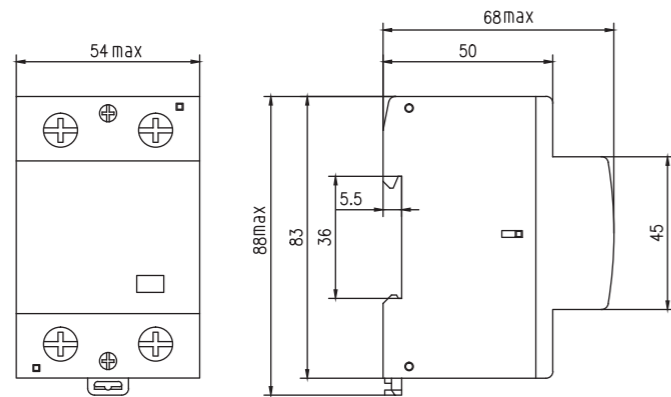
### RMJ3-63/2



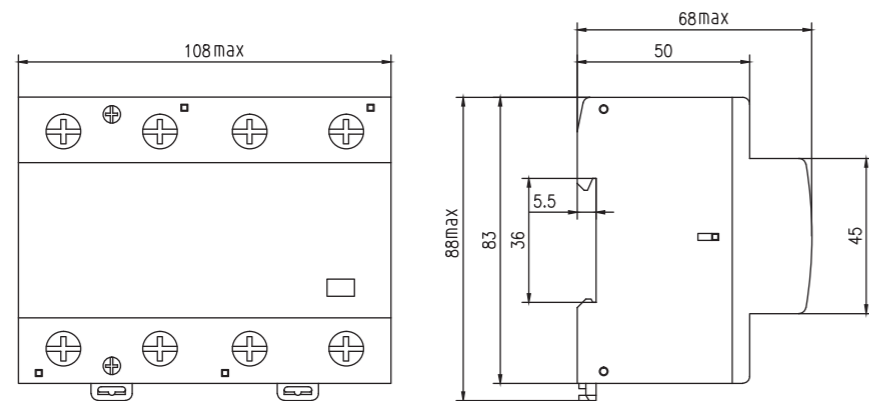
### RMJ3-63/4



### RMJ3-125/2



### RMJ3-125/4



RMJ3-5

RMJ3-6

## 订货须知

订货时必须说明产品型号、发热电流、极数、额定电流、额定控制电源电压、触头种类及台数。如:RMJ3-63/2-63-24V/11, 260台。

## 型号分类

### RMJ3-25/2产品技术数据

产品型号	额定电流	额定控制电源电压	触头种类	宽度
RMJ3-25/2-20-230V/20	20A	AC230V	2NO	18mm
RMJ3-25/2-20-110V/20		AC110V		
RMJ3-25/2-20-48V/20		AC48V		
RMJ3-25/2-20-24V/20		AC24V		
RMJ3-25/2-25-230V/20	25A	AC230V		
RMJ3-25/2-25-110V/20		AC110V		
RMJ3-25/2-25-48V/20		AC48V		
RMJ3-25/2-25-24V/20		AC24V		
产品型号	额定电流	额定控制电源电压	触头种类	宽度
RMJ3-25/2-20-230V/02	20A	AC230V	2NC	18mm
RMJ3-25/2-20-110V/02		AC110V		
RMJ3-25/2-20-48V/02		AC48V		
RMJ3-25/2-20-24V/02		AC24V		
RMJ3-25/2-25-230V/02	25A	AC230V		
RMJ3-25/2-25-110V/02		AC110V		
RMJ3-25/2-25-48V/02		AC48V		
RMJ3-25/2-25-24V/02		AC24V		
产品型号	额定电流	额定控制电源电压	触头种类	宽度
RMJ3-25/2-20-230V/11	20A	AC230V	1NO+1NC	18mm
RMJ3-25/2-20-110V/11		AC110V		
RMJ3-25/2-20-48V/11		AC48V		
RMJ3-25/2-20-24V/11		AC24V		
RMJ3-25/2-25-230V/11	25A	AC230V		
RMJ3-25/2-25-110V/11		AC110V		
RMJ3-25/2-25-48V/11		AC48V		
RMJ3-25/2-25-24V/11		AC24V		

### RMJ3-25/4产品技术数据

产品型号	额定电流	额定控制电源电压	触头种类	宽度
RMJ3-25/4-20-230V/40	20A	AC230V	4NO	36mm
RMJ3-25/4-20-110V/40		AC110V		
RMJ3-25/4-20-48V/40		AC48V		
RMJ3-25/4-20-24V/40		AC24V		
RMJ3-25/4-25-230V/40	25A	AC230V		
RMJ3-25/4-25-110V/40		AC110V		
RMJ3-25/4-25-48V/40		AC48V		
RMJ3-25/4-25-24V/40		AC24V		

### RMJ3-25/4产品技术数据(续表)

产品型号	额定电流	额定控制电源电压	触头种类	宽度
RMJ3-25/4-20-230V/04	20A	AC230V	4NC	36mm
RMJ3-25/4-20-110V/04		AC110V		
RMJ3-25/4-20-48V/04		AC48V		
RMJ3-25/4-20-24V/04		AC24V		
RMJ3-25/4-25-230V/04	25A	AC230V		
RMJ3-25/4-25-110V/04		AC110V		
RMJ3-25/4-25-48V/04		AC48V		
RMJ3-25/4-25-24V/04		AC24V		
产品型号	额定电流	额定控制电源电压	触头种类	宽度
RMJ3-25/4-20-230V/22	20A	AC230V	2NO+2NC	36mm
RMJ3-25/4-20-110V/22		AC110V		
RMJ3-25/4-20-48V/22		AC48V		
RMJ3-25/4-20-24V/22		AC24V		
RMJ3-25/4-25-230V/22	25A	AC230V		
RMJ3-25/4-25-110V/22		AC110V		
RMJ3-25/4-25-48V/22		AC48V		
RMJ3-25/4-25-24V/22		AC24V		
产品型号	额定电流	额定控制电源电压	触头种类	宽度
RMJ3-25/4-20-230V/31	20A	AC230V	3NO+1NC	36mm
RMJ3-25/4-20-110V/31		AC110V		
RMJ3-25/4-20-48V/31		AC48V		
RMJ3-25/4-20-24V/31		AC24V		
RMJ3-25/4-25-230V/31	25A	AC230V		
RMJ3-25/4-25-110V/31		AC110V		
RMJ3-25/4-25-48V/31		AC48V		
RMJ3-25/4-25-24V/31		AC24V		

### RMJ3-63/2产品技术数据

产品型号	额定电流	额定控制电源电压	触头种类	宽度
RMJ3-63/2-40-230V/20	40A	AC230V	2NO	36mm
RMJ3-63/2-40-110V/20		AC110V		
RMJ3-63/2-40-48V/20		AC48V		
RMJ3-63/2-40-24V/20		AC24V		
RMJ3-63/2-63-230V/20	63A	AC230V		
RMJ3-63/2-63-110V/20		AC110V		
RMJ3-63/2-63-48V/20		AC48V		
RMJ3-63/2-63-24V/20		AC24V		

RMJ3-63/2产品技术数据(续表)

产品型号	额定电流	额定控制电源电压	触头种类	宽度
RMJ3-63/2-40-230V/02	40A	AC230V	2NC	36mm
RMJ3-63/2-40-110V/02		AC110V		
RMJ3-63/2-40-48V/02		AC48V		
RMJ3-63/2-40-24V/02		AC24V		
RMJ3-63/2-63-230V/02	63A	AC230V		
RMJ3-63/2-63-110V/02		AC110V		
RMJ3-63/2-63-48V/02		AC48V		
RMJ3-63/2-63-24V/02		AC24V		
产品型号	额定电流	额定控制电源电压	触头种类	宽度
RMJ3-63/2-40-230V/11	40A	AC230V	1NO+1NC	36mm
RMJ3-63/2-40-110V/11		AC110V		
RMJ3-63/2-40-48V/11		AC48V		
RMJ3-63/2-40-24V/11		AC24V		
RMJ3-63/2-63-230V/11	63A	AC230V		
RMJ3-63/2-63-110V/11		AC110V		
RMJ3-63/2-63-48V/11		AC48V		
RMJ3-63/2-63-24V/11		AC24V		

RMJ3-63/4产品技术数据

产品型号	额定电流	额定控制电源电压	触头种类	宽度
RMJ3-63/4-40-230V/40	40A	AC230V	4NO	54mm
RMJ3-63/4-40-110V/40		AC110V		
RMJ3-63/4-40-48V/40		AC48V		
RMJ3-63/4-40-24V/40		AC24V		
RMJ3-63/4-63-230V/40	63A	AC230V		
RMJ3-63/4-63-110V/40		AC110V		
RMJ3-63/4-63-48V/40		AC48V		
RMJ3-63/4-63-24V/40		AC24V		
产品型号	额定电流	额定控制电源电压	触头种类	宽度
RMJ3-63/4-40-230V/04	40A	AC230V	4NC	54mm
RMJ3-63/4-40-110V/04		AC110V		
RMJ3-63/4-40-48V/04		AC48V		
RMJ3-63/4-40-24V/04		AC24V		
RMJ3-63/4-63-230V/04	63A	AC230V		
RMJ3-63/4-63-110V/04		AC110V		
RMJ3-63/4-63-48V/04		AC48V		
RMJ3-63/4-63-24V/04		AC24V		

RMJ3-63/4产品技术数据(续表)

产品型号	额定电流	额定控制电源电压	触头种类	宽度
RMJ3-63/4-40-230V/31	40A	AC230V	3NO+1NC	54mm
RMJ3-63/4-40-110V/31		AC110V		
RMJ3-63/4-40-48V/31		AC48V		
RMJ3-63/4-40-24V/31		AC24V		
RMJ3-63/4-63-230V/31	63A	AC230V		
RMJ3-63/4-63-110V/31		AC110V		
RMJ3-63/4-63-48V/31		AC48V		
RMJ3-63/4-63-24V/31		AC24V		
产品型号	额定电流	额定控制电源电压	触头种类	宽度
RMJ3-63/4-40-230V/22	40A	AC230V	2NO+2NC	54mm
RMJ3-63/4-40-110V/22		AC110V		
RMJ3-63/4-40-48V/22		AC48V		
RMJ3-63/4-40-24V/22		AC24V		
RMJ3-63/4-63-230V/22	63A	AC230V		
RMJ3-63/4-63-110V/22		AC110V		
RMJ3-63/4-63-48V/22		AC48V		
RMJ3-63/4-63-24V/22		AC24V		

RMJ3-125/2产品技术数据

产品型号	额定电流	额定控制电源电压	触头种类	宽度
RMJ3-125/2-80-230V/20	80A	AC230V	2NO	54mm
RMJ3-125/2-80-110V/20		AC110V		
RMJ3-125/2-80-48V/20		AC48V		
RMJ3-125/2-80-24V/20		AC24V		
RMJ3-125/2-100-230V/20	100A	AC230V		
RMJ3-125/2-100-110V/20		AC110V		
RMJ3-125/2-100-48V/20		AC48V		
RMJ3-125/2-100-24V/20		AC24V		
RMJ3-125/2-125-230V/20	125A	AC230V		
RMJ3-125/2-125-110V/20		AC110V		
RMJ3-125/2-125-48V/20		AC48V		
RMJ3-125/2-125-24V/20		AC24V		

RMJ3-125/2产品技术数据(续表)

产品型号	额定电流	额定控制电源电压	触头种类	宽度
RMJ3-125/2-80-230V/02	80A	AC230V	2NC	54mm
RMJ3-125/2-80-110V/02		AC110V		
RMJ3-125/2-80-48V/02		AC48V		
RMJ3-125/2-80-24V/02		AC24V		
RMJ3-125/2-100-230V/02	100A	AC230V		
RMJ3-125/2-100-110V/02		AC110V		
RMJ3-125/2-100-48V/02		AC48V		
RMJ3-125/2-100-24V/02		AC24V		
RMJ3-125/2-125-230V/02	125A	AC230V		
RMJ3-125/2-125-110V/02		AC110V		
RMJ3-125/2-125-48V/02		AC48V		
RMJ3-125/2-125-24V/02		AC24V		
产品型号	额定电流	额定控制电源电压	触头种类	宽度
RMJ3-125/2-80-230V/11	80A	AC230V	1NO+1NC	54mm
RMJ3-125/2-80-110V/11		AC110V		
RMJ3-125/2-80-48V/11		AC48V		
RMJ3-125/2-80-24V/11		AC24V		
RMJ3-125/2-100-230V/11	100A	AC230V		
RMJ3-125/2-100-110V/11		AC110V		
RMJ3-125/2-100-48V/11		AC48V		
RMJ3-125/2-100-24V/11		AC24V		
RMJ3-125/2-125-230V/11	125A	AC230V		
RMJ3-125/2-125-110V/11		AC110V		
RMJ3-125/2-125-48V/11		AC48V		
RMJ3-125/2-125-24V/11		AC24V		

RMJ3-125/4产品技术数据

产品型号	额定电流	额定控制电源电压	触头种类	宽度
RMJ3-125/4-80-230V/40	80A	AC230V	4NO	108mm
RMJ3-125/4-80-110V/40		AC110V		
RMJ3-125/4-80-48V/40		AC48V		
RMJ3-125/4-80-24V/40		AC24V		
RMJ3-125/4-100-230V/40	100A	AC230V		
RMJ3-125/4-100-110V/40		AC110V		
RMJ3-125/4-100-48V/40		AC48V		
RMJ3-125/4-100-24V/40		AC24V		
RMJ3-125/4-125-230V/40	125A	AC230V		
RMJ3-125/4-125-110V/40		AC110V		
RMJ3-125/4-125-48V/40		AC48V		
RMJ3-125/4-125-24V/40		AC24V		

RMJ3-11

RMJ3-125/4产品技术数据(续表)

产品型号	额定电流	额定控制电源电压	触头种类	宽度
RMJ3-125/4-80-230V/04	80A	AC230V	4NC	108mm
RMJ3-125/4-80-110V/04		AC110V		
RMJ3-125/4-80-48V/04		AC48V		
RMJ3-125/4-80-24V/04		AC24V		
RMJ3-125/4-100-230V/04	100A	AC230V		
RMJ3-125/4-100-110V/04		AC110V		
RMJ3-125/4-100-48V/04		AC48V		
RMJ3-125/4-100-24V/04		AC24V		
RMJ3-125/4-125-230V/04	125A	AC230V		
RMJ3-125/4-125-110V/04		AC110V		
RMJ3-125/4-125-48V/04		AC48V		
RMJ3-125/4-125-24V/04		AC24V		
产品型号	额定电流	额定控制电源电压	触头种类	宽度
RMJ3-125/4-80-230V/31	80A	AC230V	3NO+1NC	108mm
RMJ3-125/4-80-110V/31		AC110V		
RMJ3-125/4-80-48V/31		AC48V		
RMJ3-125/4-80-24V/31		AC24V		
RMJ3-125/4-100-230V/31	100A	AC230V		
RMJ3-125/4-100-110V/31		AC110V		
RMJ3-125/4-100-48V/31		AC48V		
RMJ3-125/4-100-24V/31		AC24V		
RMJ3-125/4-125-230V/31	125A	AC230V		
RMJ3-125/4-125-110V/31		AC110V		
RMJ3-125/4-125-48V/31		AC48V		
RMJ3-125/4-125-24V/31		AC24V		
产品型号	额定电流	额定控制电源电压	触头种类	宽度
RMJ3-125/4-80-230V/22	80A	AC230V	2NO+2NC	108mm
RMJ3-125/4-80-110V/22		AC110V		
RMJ3-125/4-80-48V/22		AC48V		
RMJ3-125/4-80-24V/22		AC24V		
RMJ3-125/4-100-230V/22	100A	AC230V		
RMJ3-125/4-100-110V/22		AC110V		
RMJ3-125/4-100-48V/22		AC48V		
RMJ3-125/4-100-24V/22		AC24V		
RMJ3-125/4-125-230V/22	125A	AC230V		
RMJ3-125/4-125-110V/22		AC110V		
RMJ3-125/4-125-48V/22		AC48V		
RMJ3-125/4-125-24V/22		AC24V		

RMJ3-12

F04

RMJ3

F04

RMJ3