



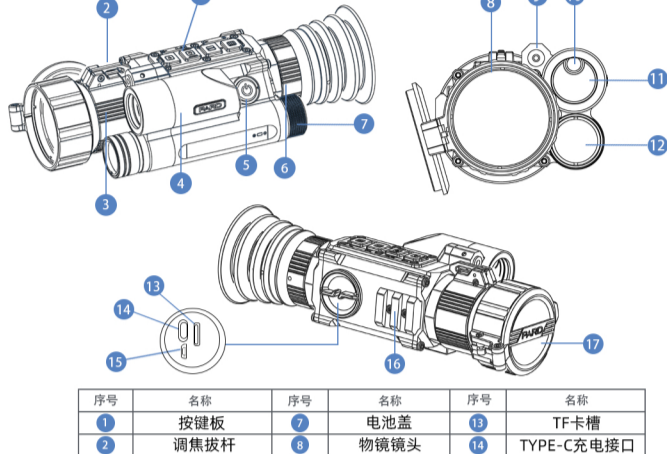
高清热成像仪系列

SA32/62(LRF)

快速操作指南

深圳市普雷德科技有限公司

产品部件图示



序号	名称	序号	名称	序号	名称
1	按键板	7	电池盖	13	TF卡槽
2	调焦拔杆	8	物镜镜头	14	TYPE-C充电接口
3	物镜调焦轮	9	红点指示灯	15	HDMI高清接口
4	测距模块(测距版独有)	10	测距发射窗口	16	皮卡汀尼导轨
5	休眠/电源键	11	测距接收窗口	17	镜头盖
6	目镜调焦轮	12	手电筒		

快捷键模式:



图标	单击	长按	双击
按钮1	(+)/放大	查看文件/(关闭WiFi)	开/关画中画
按钮2	OK/测距/轨迹计算	录像/保存	快门校正
按钮3	(-)/切换图像模式	拍照	开/关照明灯
按钮4	菜单/返回	激光红点	切换场景

详细解说:

按键一:

1.单击:

- ①在预览模式下单击[+]即可进行画面放大2/4/6/8倍的切换。
- ②在菜单模式下单击[+]可向上移动光标或调整相关选项设置。

2.长按:

- ①查看文件: 在预览模式下长按[+]即查看视频和图片文件, 进入该界面后将显示储存卡内的文件画面:
 - 按[+]键/[-键]是切换文件;
 - 按[OK]键是播放/暂停录像;
 - 播放录像时按[+]键/[-键]是快进或倒退2/4/8倍;
 - 单击[菜单键]将进行文件删除、文件保护和幻灯片播放的相关设置;
 - 长按菜单键是返回到观察界面;
- ②WiFi开启模式下: 开启Wi-Fi功能后无法打开菜单界面, 请长按[+]键关闭WiFi后再进入菜单界面。

3.双击:

- 在预览模式下双击[+]即可打开/关闭画中画模式。

按键二:

1.单击:

- ①在预览模式下:
 - 单击[OK]键即开启测距功能(测距版将自动显示目标距离, 标准版将显示“0m”或“0yds”, 可按[+]键/[-键]手动输入目标距离值);
 - 单击第二次即开启轨迹数据并指示实际目标点(轨迹计算功能关闭时, 即关闭测距指示);
 - 单击第三次即关闭测距指示(轨迹计算功能开启时);

2.长按:

- ①在预览模式下长按[OK]键即开启录像功能, 再次长按[OK]键即保存录像并退出。
- ②在菜单模式下单击[OK]键是确认或保存功能。

3.双击:

- 在预览模式下双击[OK]键即可实现快门校正功能。

按键三:

1.单击:

- ①在预览模式下单击[-]键即可实现图像模式白热/天空/边缘/黑热/红外伪彩/铁红伪彩等模式的切换;
- ②在菜单模式下单击[-]键可向下移动光标或调整相关选项设置。

2.长按:

- 在预览模式下长按[-]键即可实现拍照功能。

3.双击:

- 在预览模式下双击[-]键即可打开照明器, 再次双击[-]键即可关闭照明器。

按键四:

1.单击:

- 在预览模式下单击[菜单键]即可打开/关闭菜单界面。

2.长按:

- 在预览模式下长按[菜单键]即可实现打开/关闭红点指示功能。

3.双击:

- 在预览模式下双击[菜单键]即可实现城市/丛林/雨林的场景切换。

参数规格表

机型	SA32/SA32 LRF	SA62/SA62 LRF
探测器	12μm, 384*288	12μm, 640*480
物镜(mm)	19/25/35/45	25/35/45
视场角(HxV)	水平: 13.8°/10.5°/7.5°/5.9° 垂直: 10.4°/7.9°/5.6°/4.4° 对角: 17.2°/13.3°/9.4°/7.3°	水平: 17.5°/12.5°/9.7° 垂直: 13.3°/9.4°/7.3° 对角: 21.7°/15.6°/12.2°
光学倍率(x)	2/2.6/3.7/4.7	1.6/2.2/2.8
探测人距离(m)	800/1100/1400/1700	1200/1500/1800
探测车辆距离(m)	1800/2200/2600/3000	2500/2900/3300
产品尺寸(mm)	SA32:195*77*56 SA32 LRF:195*79*59	SA62:195*77*56 SA62 LRF:195*79*59
无电池重量(g)	SA32: 425 SA32 LRF: 455	SA562: 425 SA62 LRF: 455

通用参数

显示分辨率(px)	1024*768	数码倍率(x)	2X/4X/6X/8X	防护性能	IP67	电池续航(h)	≥5
NETD(mK)	≤25mK (0.025°C)	分辨率	6种样式, 4种颜色	场景模式	城市/雨林/丛林	电池类型	锂电池 18650*1
存储(GB)	TF卡 (128, Max)	照片分辨率(px)	2592*1944	视频分辨率(px)	1024*768	帧率(Hz)	50

产品安装步骤

1 安装电池

- (1) 逆时针旋开电池盖并取出电池。



- (2) 撕掉电池正级的绝缘胶带。



- (3) 将电池正极朝内放入,再顺时针拧紧电池盖



3 目镜调焦



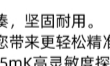
2 夹具安装



5 物镜调焦



- 目镜调焦完毕后, 请使用“8字校准法”进行电子罗盘校准--要求用户使用本设备在空中做8字晃动, 原则上尽量多的让设备法线方向指向空间的所有8个象限, 如右图所示。



产品功能特点

- 全铝合金机身, 小巧紧凑, 坚固耐用。
- 专业轨迹算法技术, 为您带来更轻松精准的体验。
- 新升级12μm, NETD≤25mK高灵敏度探测器, 实现高质量成像效果。
- 红外图像增强算法, 能有效减少图像噪点, 增加对比度, 提升图像质量。
- 1200米超高性能测距模组, 助你精准探测前方目标距离和计算轨迹。
- 预览, 可智能感知精彩瞬间并自动保存20秒画面。
- 循环录影, 可实现自定义设置分段录像时长。
- 快门校正, 及时自动刷新, 确保高质量的成像效果。
- 热点追踪, 帮您快速锁定温度最高热点, 跟踪目标热源。
- 盲点修复, 可有效补偿探测器上无法正常响应的盲点、死点, 实现高质量的成像画面。
- 新增城市/丛林/雨林三种场景模式, 不同场景下目标热源更易被探测, 识别更加精准。
- WiFi无线连接, 可实现移动设备同步观看热成像显示屏中的画面。

产品包装图示

图示	名称	数量
	热成像主机	1
	可充电锂电池	1
	便携包	1
	肩带	1
	绒布抽绳袋	1
	TYPE-C数据线	1
	双钉夹组件	1
	双钉夹六角扳手	1
	双钉夹固定螺丝	3
	调激光红点六角扳手	1
	备用调激光螺丝	2
	调节垫片1	1
	调节垫片2	1
	快速操作指南	1
	售后服务卡	1

注意事项

- 使用前请先取下电池上的绝缘胶带, 然后使用额定电压3.7V的锂离子电池给产品供电; 如超过10天不使用此产品, 请取出电池并放置在常温干燥的地方保存。
- 使用和运输过程中请勿强烈摇晃或碰撞设备, 运输时请务必使用原配包装。
- 请勿直视激光照射, 以免对眼部造成伤害。
- 请勿用本设备直视太阳、电焊、强激光等高强度辐射源, 否则会损伤探测器, 且不在保修范围内。
- 避免镜头刮伤以及油渍或化学物质粘污镜头造成损坏, 使用完毕后, 请及时盖上镜头盖。
- 设备应放置在阴凉干燥, 通风无强烈电磁场的环境中, 储存环境温度不能低于-40°C或高于60°C。
- 切勿擅自打开机壳, 如发生故障请及时与厂家联系, 否则将视为放弃保修服务。

声明: 我司为用户获得最佳使用体验, 已为该系列产品配备原装夹具, 建议使用我司原装夹具与您的器械进行搭配。若搭配其他夹具, 可能在调整机器归零时存在些许偏差, 我司也已在产品包装中提供了2块小金属板, 供用户安装在导轨上作为调节。如果您在安装设备时遇到任何问题, 请咨询我司售后。



E-mail: service@pard-tech.com
联系电话: 400-099-2599
Telephone: +86-(0)755-29484438
网址: www.puleide.com
地址: 广东省深圳市宝安区石岩街道宝石东路277号3栋

