



# OURY 欧锐

锐意创新 智享未来  
*Embracing innovation, Enjoying smart life!*

**2023-2024**

## 关于我们

江门市欧锐智能科技有限公司坐落于中国美丽的侨乡之都——广东省江门市，公司专注研发、制造和销售集成式感应龙头给皂器、集成式感应龙头干手机、感应龙头式给皂器、感应水龙头、感应小便冲水器、感应蹲厕冲水器、智能镜柜等智能厨卫产品，致力于成为全球智能厨卫解决方案的优秀供应商。

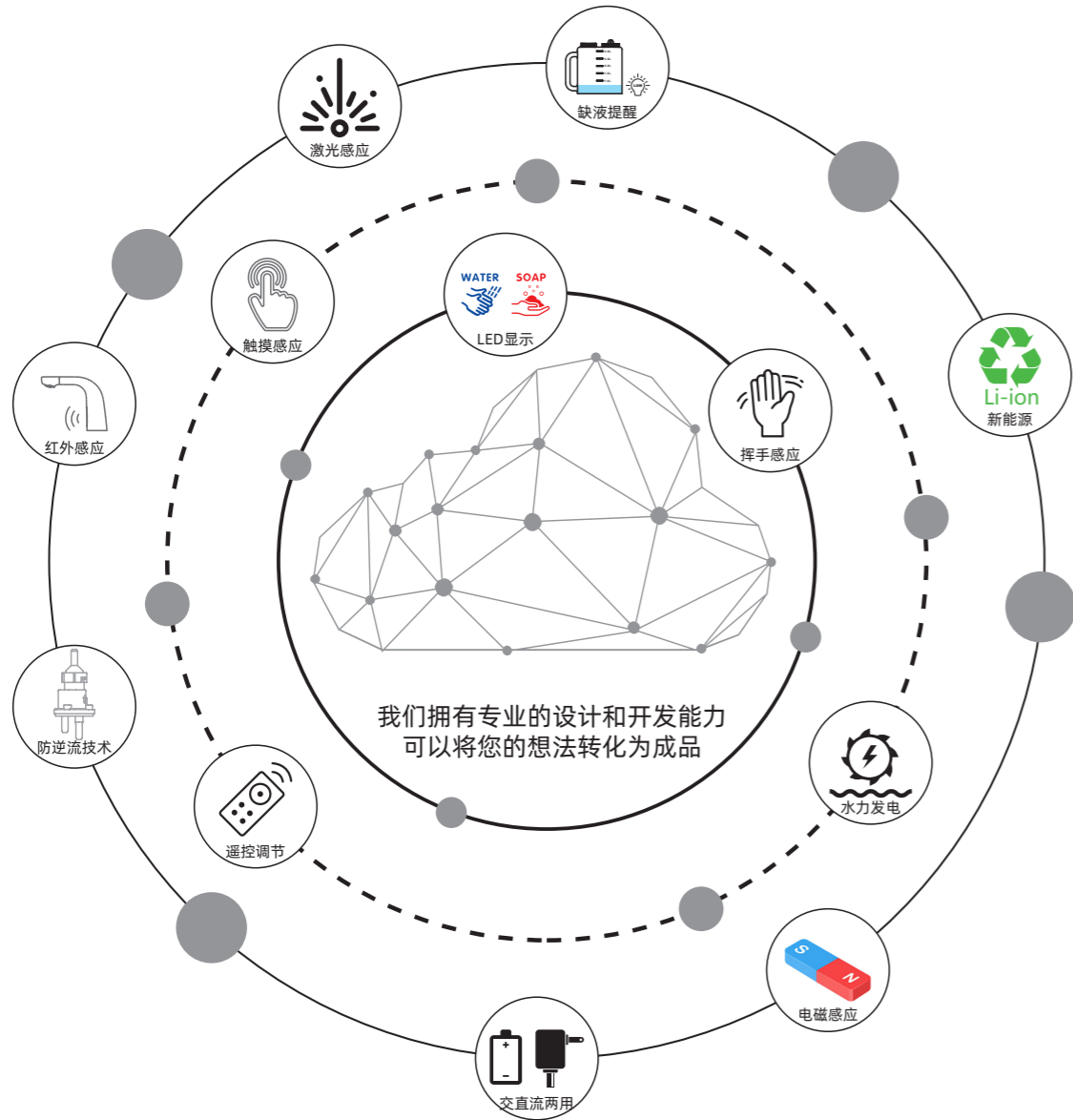
欧锐已获得 ISO9001:2015 国际质量管理体系认证，已同国内诸多知名厨卫企业深入合作，同时还积极拓展海外市场，产品远销至欧洲、美洲、东南亚等海外市场，卓越的品质和贴心的服务使欧锐赢得越来越多客户的认可。

欧锐将秉承“锐意创新，智享未来”的企业信念，坚守“专注智能，卓越品质，贴心服务”的企业精神，为消费者提供更智能、环保、时尚、优质的智能厨卫产品。

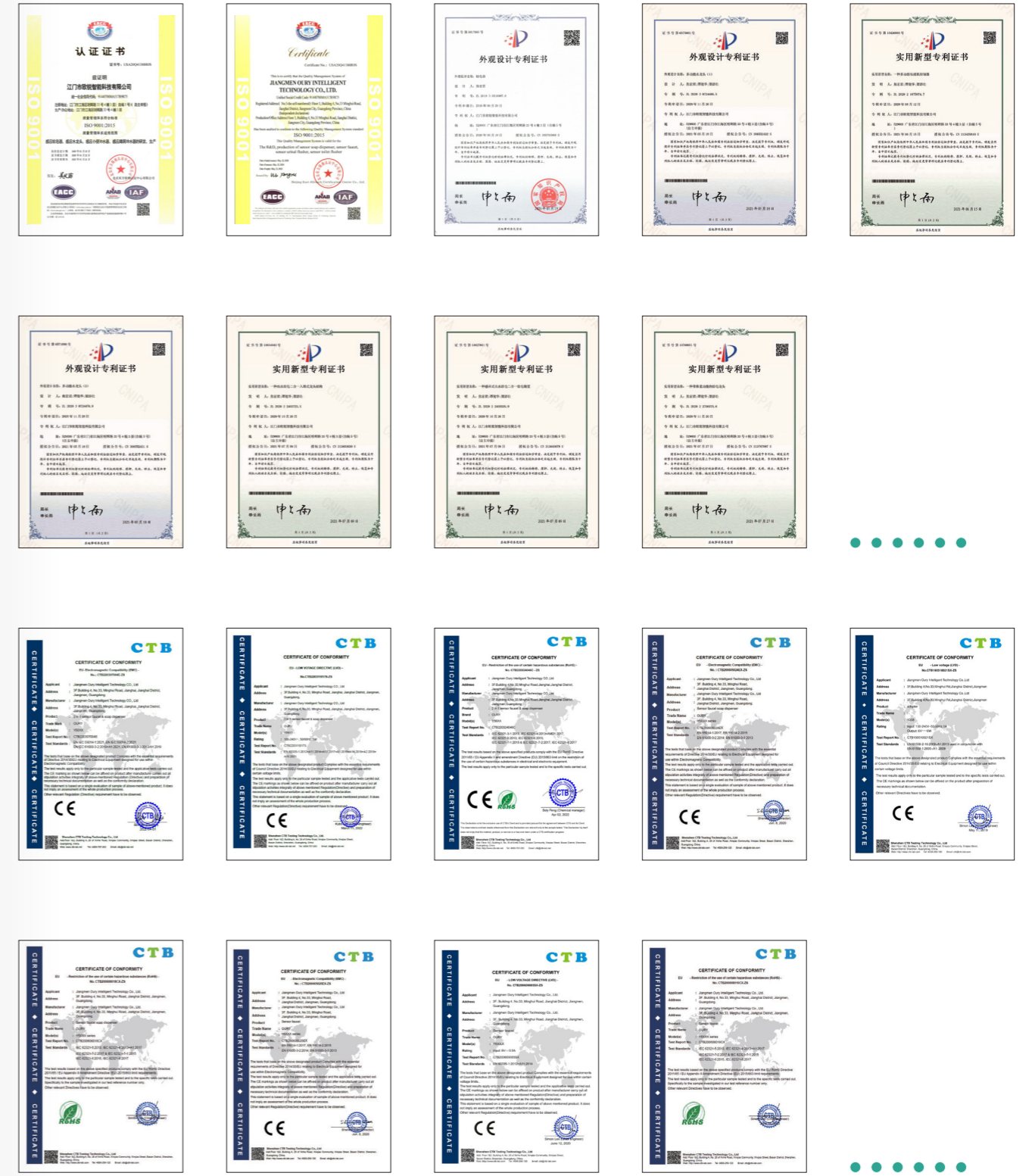


## 目录

欧锐技术	04
我们的荣誉	05
服务过的部分企业	06
集成式感应水龙头 + 给皂器	08
台面感应给皂器	15
组合式感应水龙头 + 感应给皂器	22
镜后系列	23
挂壁式感应给皂器	25
一体式台上调温感应水龙头	26
分体式感应水龙头	28
入墙式感应水龙头	31
医用感应水龙头 / 厨房感应水龙头	32
感应小便冲水器系列	33
感应蹲厕冲水器系列	39



拥有多项不同技术及外观等专利, 各种可靠的资质 ...

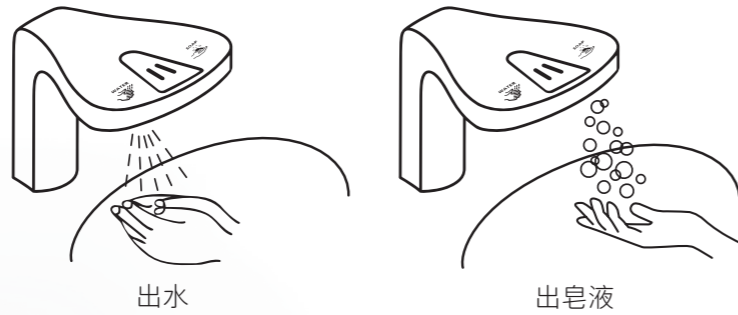


# 部分工程案例

我们做的一切只为客户满意



## 集成式感应水龙头 + 给皂器

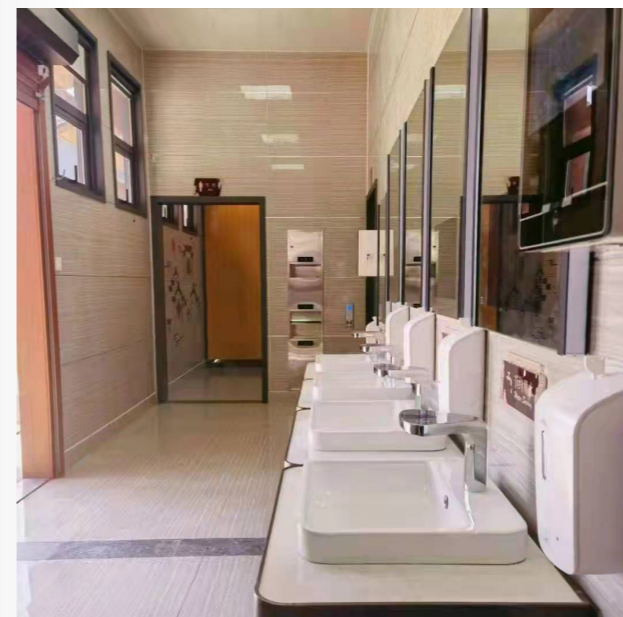
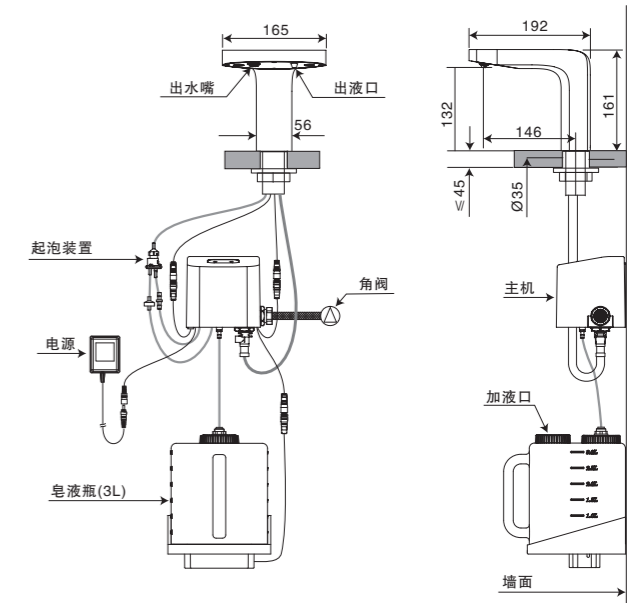


供电电压	交流 100-240V
消耗功率	待机 ≤ 2W; 工作 ≤ 5W
皂液瓶容量	3000ml
出液量	0.6-2.0ml/次
适用皂液粘度	泡沫型: 1-17cps / 皂液型: 100-3500cps
适用皂液 PH 值	5-9
适用水压	0.05-0.8MPa
给水管径	G1/2"
环境温度	1-55°C

### Y5601RA

#### 产品特性

- 黄铜镀铬龙头主体
- 激光传感器，独立工作互不干扰
- 红、蓝色 LED 灯效显示
- 左侧感应出水，右侧感应出皂液
- 设有缺液提醒功能
- 出液量三挡可调
- 一键式快速填充或回收皂液
- 设有一分钟出水超时保护功能
- 3000ml 大容量皂液瓶
- 设有多重防堵措施
- 专利起泡 / 防逆流装置
- 龙头顶面可以临时放置手机，贴心便捷





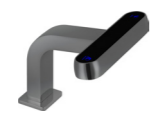
铬色



哑黑



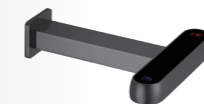
拉丝金



枪灰



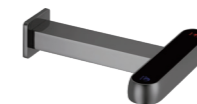
铬色



哑黑



拉丝金



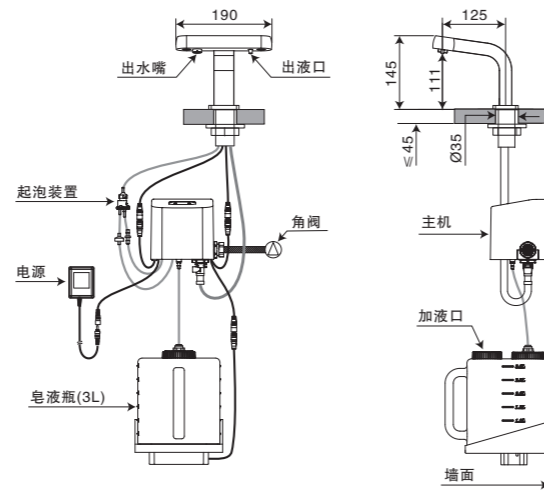
枪灰



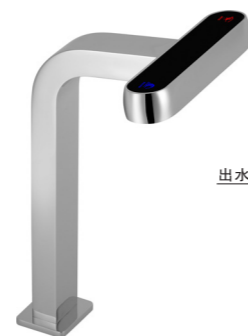
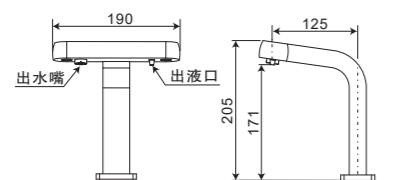
## Y5602RA

### 产品特性

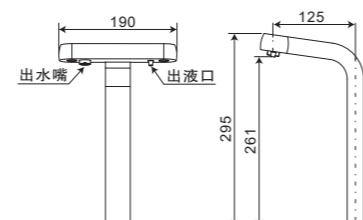
- 黄铜镀铬龙头主体
- 激光传感器，独立工作互不干扰
- 红、蓝色 LED 灯效显示
- 左侧感应出水，右侧感应出皂液
- 设有缺液提醒功能
- 出液量三挡可调
- 一键式快速填充或回收皂液
- 设有一分钟出水超时保护功能
- 3000ml 大容量皂液瓶
- 设有多重防堵措施
- 专利起泡 / 防逆流装置



Y5602MRA



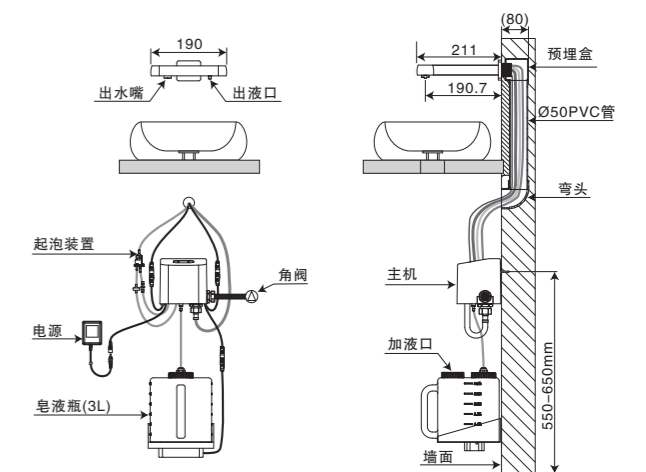
Y5602LRA



## Y5603RA (入墙式)

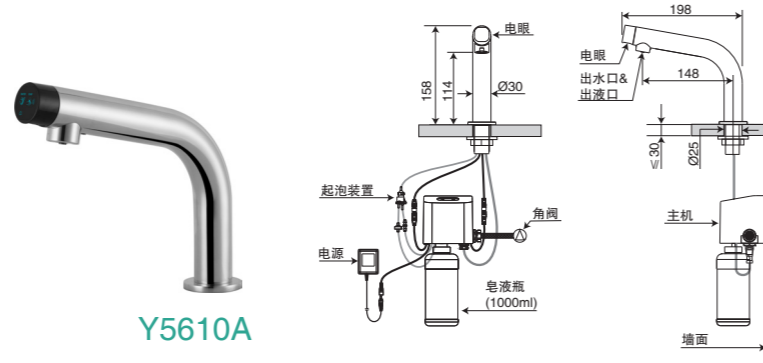
### 产品特性

- 入墙式安装
- 黄铜镀铬龙头主体
- 激光传感器，独立工作互不干扰
- 红、蓝色 LED 灯效显示
- 左侧感应出水，右侧感应出皂液
- 设有缺液提醒功能
- 出液量三挡可调
- 一键式快速填充或回收皂液
- 设有一分钟出水超时保护功能
- 3000ml 大容量皂液瓶
- 设有多重防堵措施
- 专利起泡 / 防逆流装置

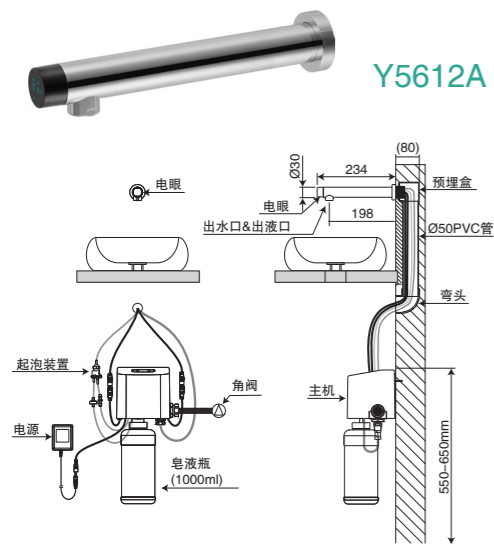


### 产品特性

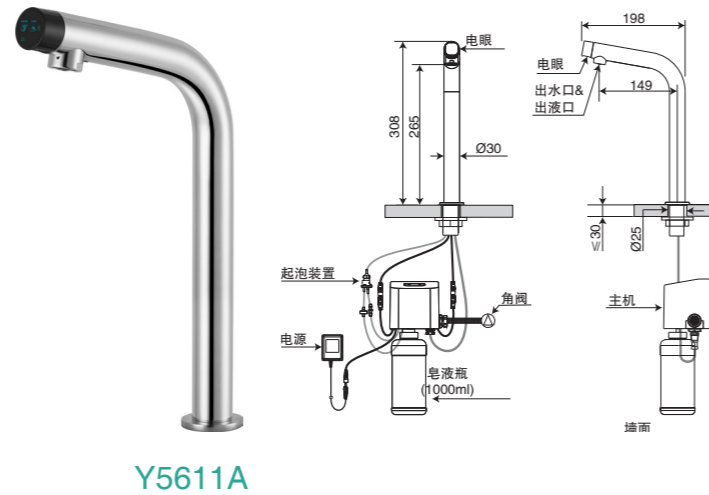
- 不锈钢镀铬龙头主体
- 激光传感器，独立工作互不干扰
- 底部感应出水，右侧感应出皂液；
- 出液量三挡可调
- 一键式快速填充或回收皂液
- 设有一分钟出水超时保护功能
- 1000ml 容量皂液瓶
- 设有多重防堵措施
- 专利起泡 / 防逆流装置



Y5610A



Y5612A



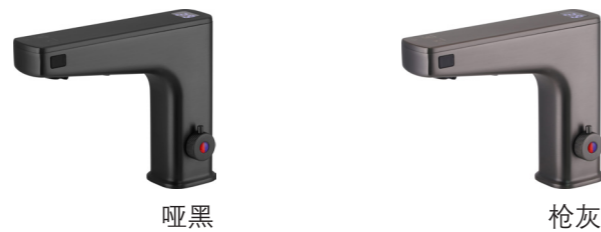
Y5611A



## 三功能感应水龙头 + 给皂器



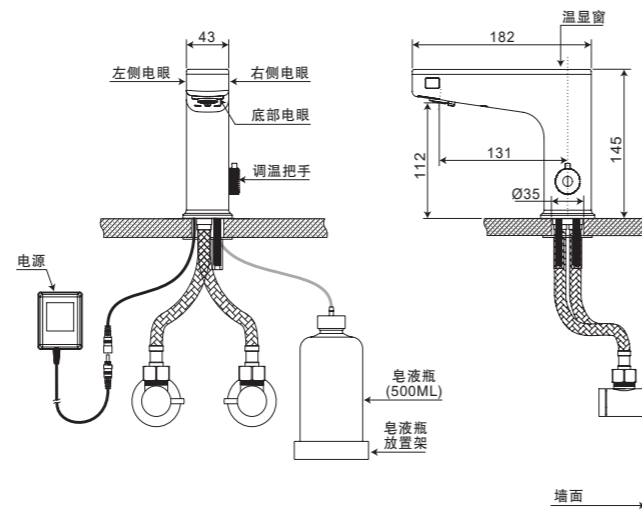
供电电压	交流 100-240V
消耗功率	待机 ≤ 2W; 工作 ≤ 5W
皂液瓶容量	500ml
出液量	1.0-3.0ml/次
适用皂液粘度	泡沫型: 1-17cps / 皂液型: 100-3500cps
适用皂液 PH 值	5-9
适用水压	0.05-0.8MPa
给水管径	G1/2"
环境温度	1-55°C



### Y5608AWHT

#### 产品特性

- 锌合金龙头主体
- 三功能适合家用、商用场所
- 激光传感器，抗台盆强反射
- 台上调温，LED 温度显示
- 出液量和感应距离可调
- 设有出水超时保护
- 设有电量不足提醒
- 单孔安装，方便快捷



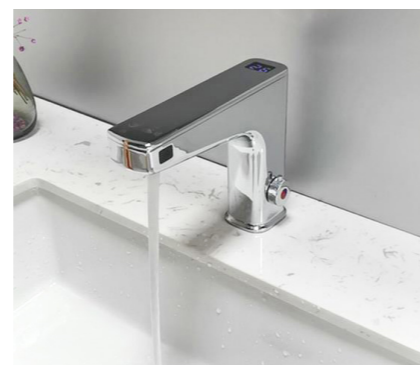
- 功能说明:
  - a、右侧感应窗：感应即出皂液；
  - b、左侧感应窗：感应即出水，再次感应即关水；
  - c、底部感应窗：感应即出水，离开即关水；



出皂液



短出水



长出水

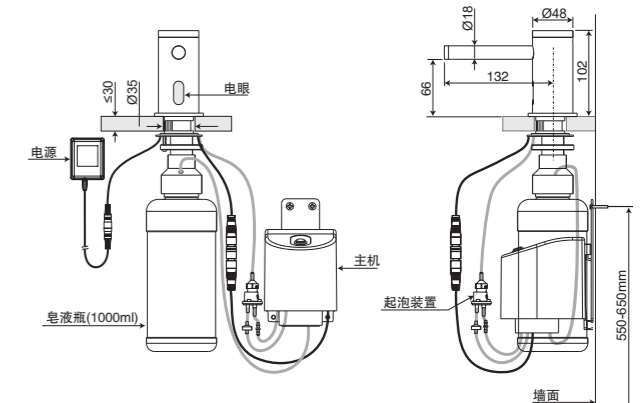
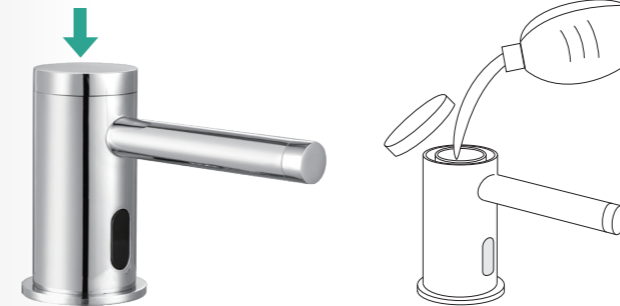
## 台面感应给皂器

### Y5818A

#### 产品特性

- 两种加液方式：顶部添加、皂液瓶补充；
- 黄铜精加工龙头主体
- 一体式红外传感器
- 1000ml 大容量皂液瓶
- 一键式快速填充或回收皂液
- 设有多重防堵措施
- 自主研发专用泵组，更耐磨，寿命更长
- 进口专用电子灌密封胶密封，防水性能优异

#### 添加皂液



供电电压	AC100-240V
消耗功率	待机≤ 2W; 工作≤ 5W
皂液容量	1000ml
出液量	0.6-2.0ml/ 次
适用皂液粘度	泡沫型：1-17cps / 皂液型：100-3500cps
适用皂液 PH 值	5-9





## 给皂器主机

◆ 快速出液 / 回抽皂液按钮

◆ 主机

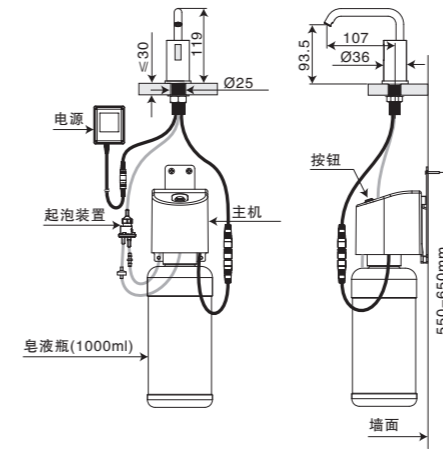
◆ 1000ml 大瓶口

◆ 大滤网，有效过滤颗粒物等杂质



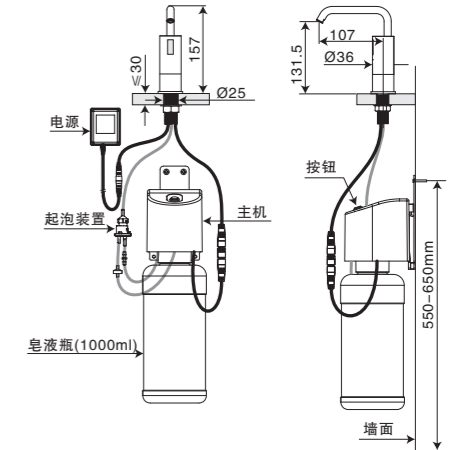
### Y5801A

- 全铜镀铬龙头
- 红外感应
- 泡沫、皂液可选
- 交流 / 直流 / 交直流两用
- 专利起泡装置
- 一键填充 / 回抽皂液



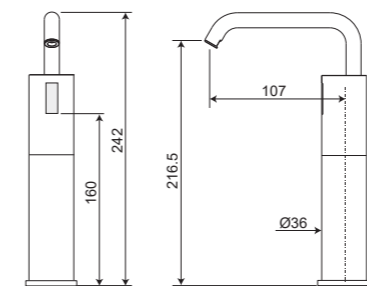
### Y5801MA

- 全铜镀铬龙头
- 红外感应
- 泡沫、皂液可选
- 交流 / 直流 / 交直流两用
- 专利起泡装置
- 一键填充 / 回抽皂液



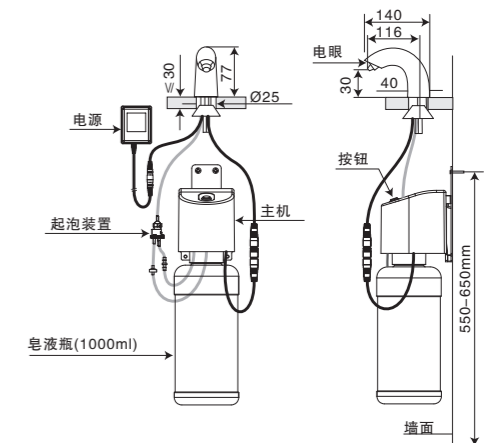
### Y5801LA

- 全铜镀铬龙头
- 红外感应
- 泡沫、皂液可选
- 交流 / 直流 / 交直流两用
- 专利起泡装置
- 一键填充 / 回抽皂液



### Y5802A

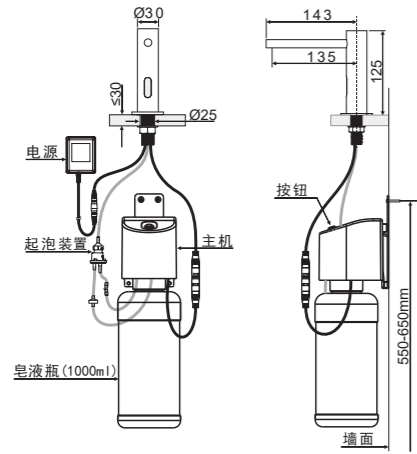
- 全铜镀铬龙头
- 红外感应
- 泡沫、皂液可选
- 交流 / 直流 / 交直流两用
- 专利起泡装置
- 一键填充 / 回抽皂液





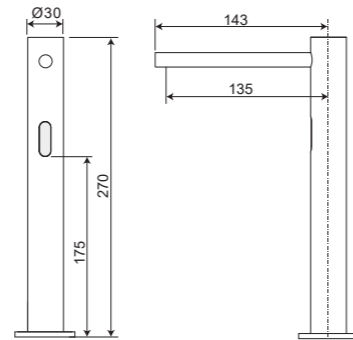
Y5803A

- 全铜镀铬龙头
- 红外感应
- 泡沫、皂液可选
- 交流 / 直流 / 交直流两用
- 专利起泡装置
- 一键填充 / 回抽皂液



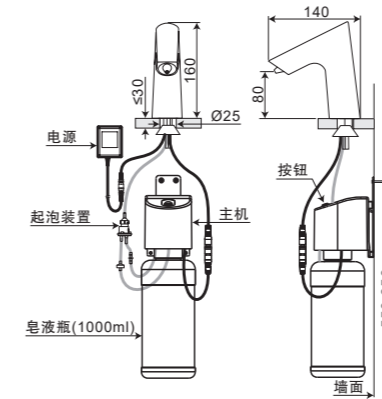
Y5803LA

- 全铜镀铬龙头
- 红外感应
- 泡沫、皂液可选
- 交流 / 直流 / 交直流两用
- 专利起泡装置
- 一键填充 / 回抽皂液



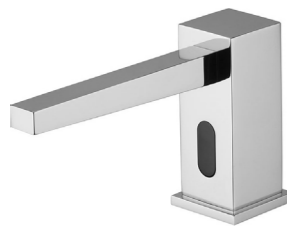
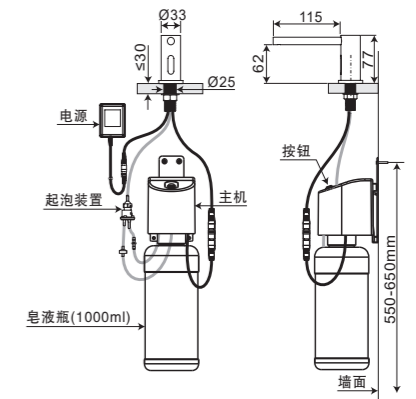
Y5807A

- 全铜镀铬龙头
- 红外感应
- 泡沫、皂液可选
- 交流 / 直流 / 交直流两用
- 专利起泡装置
- 一键填充 / 回抽皂液



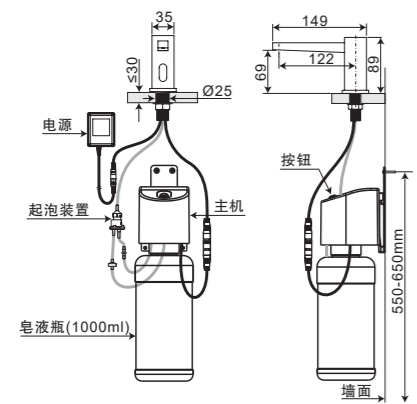
Y5808A

- 全铜镀铬龙头
- 红外感应
- 泡沫、皂液可选
- 交流 / 直流 / 交直流两用
- 专利起泡装置
- 一键填充 / 回抽皂液



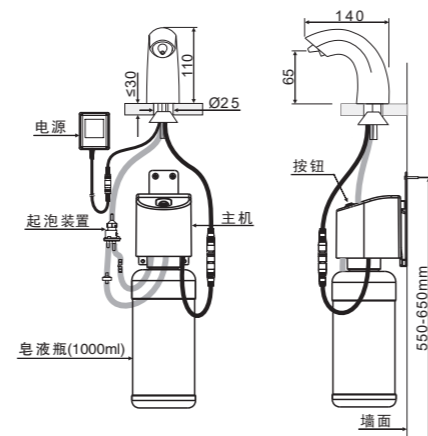
Y5804A

- 全铜镀铬龙头
- 红外感应
- 泡沫、皂液可选
- 交流 / 直流 / 交直流两用
- 专利起泡装置
- 一键填充 / 回抽皂液



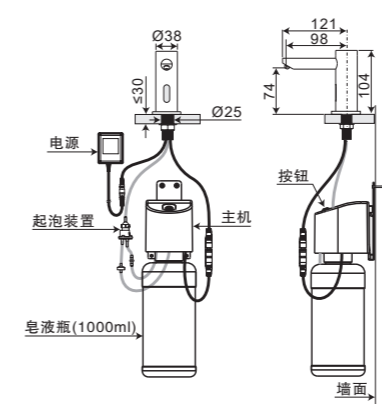
Y5806A

- 全铜镀铬龙头
- 红外感应
- 泡沫、皂液可选
- 交流 / 直流 / 交直流两用
- 专利起泡装置
- 一键填充 / 回抽皂液



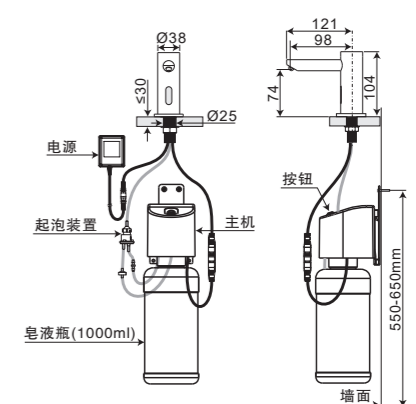
Y5809A

- 全铜镀铬龙头
- 红外感应
- 泡沫、皂液可选
- 交流 / 直流 / 交直流两用
- 专利起泡装置
- 一键填充 / 回抽皂液



Y5809SA

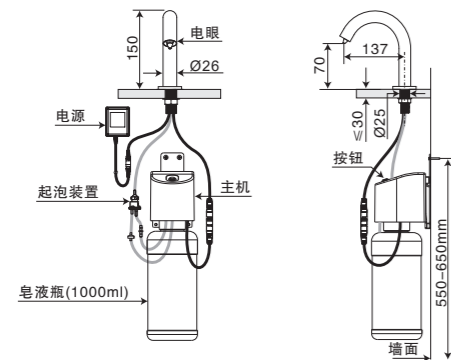
- 不锈钢拉丝龙头
- 红外感应
- 泡沫、皂液可选
- 交流 / 直流 / 交直流两用
- 专利起泡装置
- 一键填充 / 回抽皂液





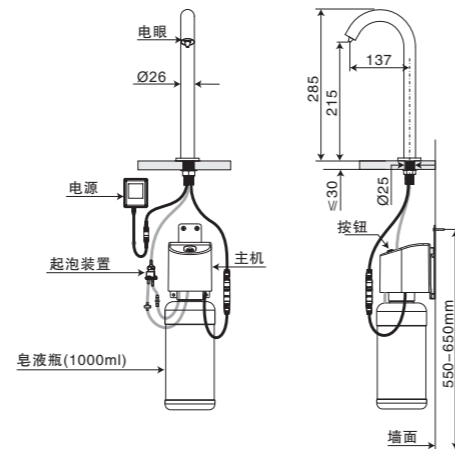
## Y5810A

- 全铜镀铬龙头
- 红外感应
- 泡沫、皂液可选
- 交流 / 直流 / 交直流两用
- 专利起泡装置
- 一键填充 / 回抽皂液



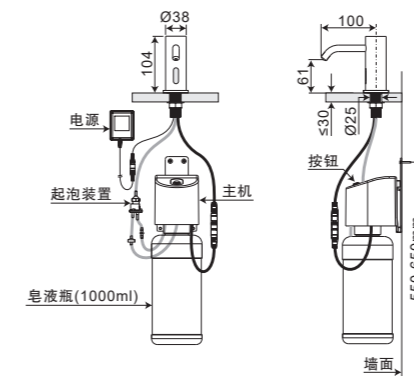
## Y5811LA

- 全铜镀铬龙头
- 红外感应
- 泡沫、皂液可选
- 交流 / 直流 / 交直流两用
- 专利起泡装置
- 一键填充 / 回抽皂液



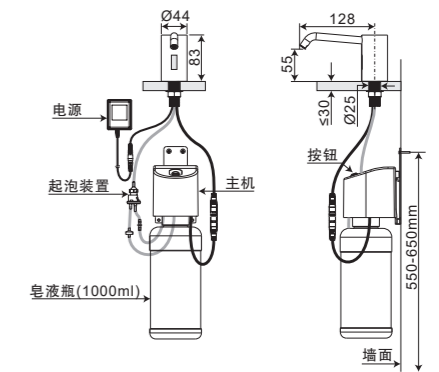
## Y5817A

- 全铜镀铬龙头
- 红外感应
- 泡沫、皂液可选
- 交流 / 直流 / 交直流两用
- 专利起泡装置
- 一键填充 / 回抽皂液



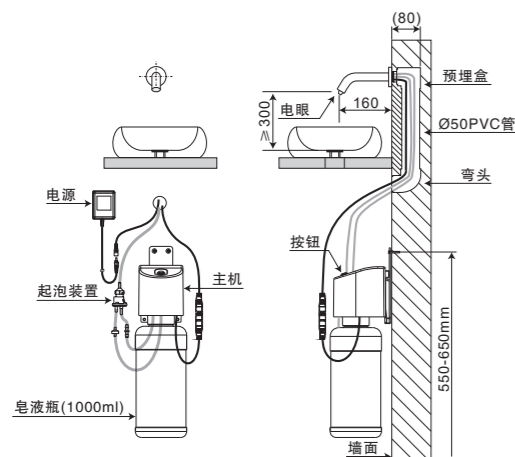
## Y5820A

- 全铜镀铬龙头
- 红外感应
- 泡沫、皂液可选
- 交流 / 直流 / 交直流两用
- 专利起泡装置
- 一键填充 / 回抽皂液



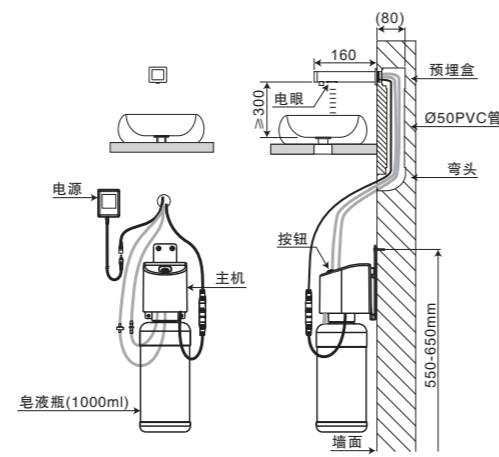
## Y5812A (入墙式)

- 全铜镀铬龙头
- 红外感应
- 泡沫、皂液可选
- 交流 / 直流 / 交直流两用
- 专利起泡装置
- 一键填充 / 回抽皂液



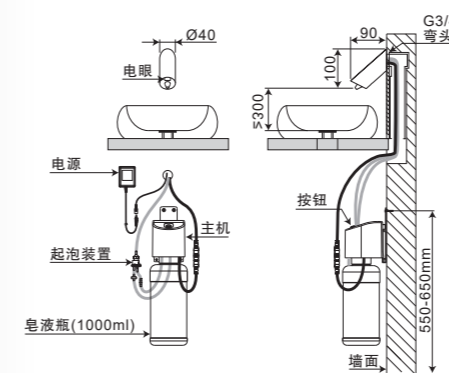
## Y5814A (入墙式)

- 全铜镀铬龙头
- 红外感应
- 泡沫、皂液可选
- 交流 / 直流 / 交直流两用
- 专利起泡装置
- 一键填充 / 回抽皂液



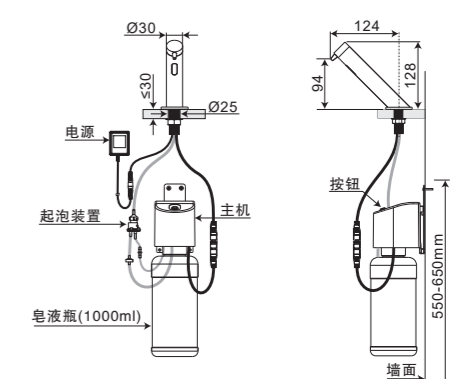
## Y5821A (入墙式)

- 全铜镀铬龙头
- 红外感应
- 泡沫、皂液可选
- 交流 / 直流 / 交直流两用
- 专利起泡装置
- 一键填充 / 回抽皂液



## Y5822A

- 全铜镀铬龙头
- 红外感应
- 泡沫、皂液可选
- 交流 / 直流 / 交直流两用
- 专利起泡装置
- 一键填充 / 回抽皂液



## 组合式感应水龙头 + 感应给皂器



Y6810A

■ 感应水龙头



Y5810A

■ 感应给皂器



Y6811A

■ 感应水龙头



Y5811LA

■ 感应给皂器



Y6812A

■ 感应水龙头



Y5812A

■ 感应给皂器



Y6813A

■ 感应水龙头



Y5823A

■ 感应给皂器



Y6814A

■ 感应水龙头



Y5814A

■ 感应给皂器

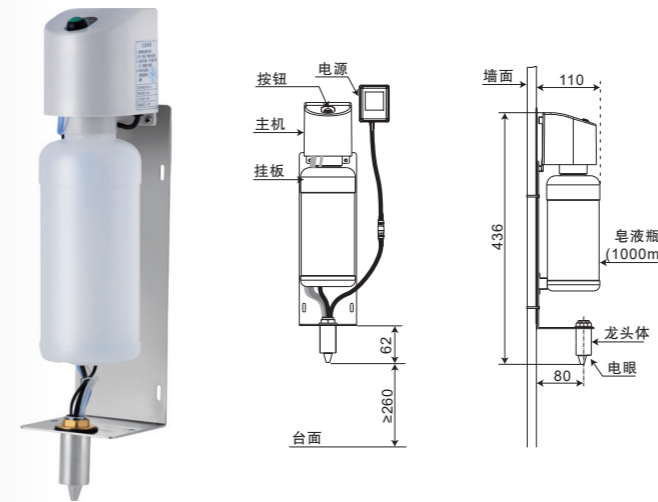


## 镜后系列

Y5815A

### 产品特性

- 整机隐藏于镜柜后方，外观简洁时尚；
- 泡沫式可节省 30% 以上皂液，且易冲洗；
- 节省皂液的同时省水省时；
- 多重防堵措施，维护简单；
- 简单易装。



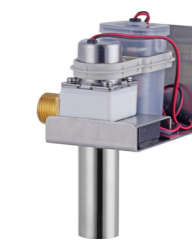
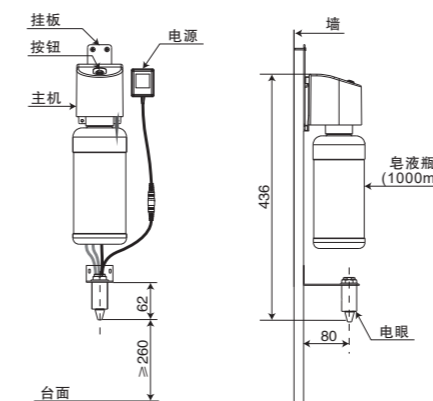
供电电压	AC 100-240V
消耗功率	待机 ≤ 2W; 工作 ≤ 5W
皂液容量	500/1000ml
出液量	0.6-2.0ml/次
适用皂液粘度	泡沫型: 1-17cps / 皂液型: 100-3500cps
适用皂液 PH 值	5-9



Y5816A

### 感应给皂器

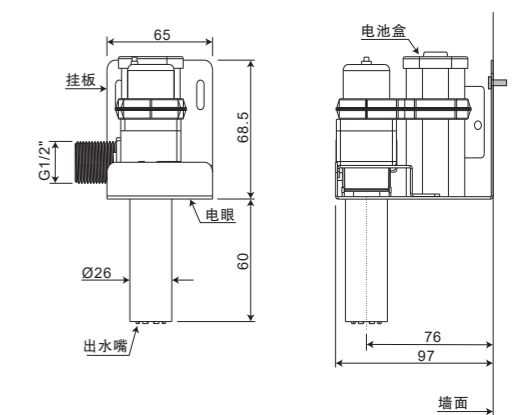
- 全铜镀铬主体
- 挂墙式安装
- 一体化电眼



Y6826D

### 感应水龙头

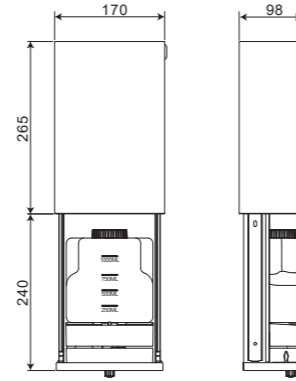
- 全铜镀铬主体
- 挂墙式安装
- 直流供电





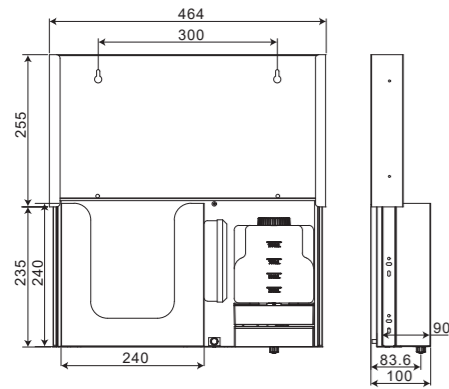
### Y5908A 镜后感应给皂器

- SUS304 拉丝外框
- 镜后导轨下拉式安装
- 抗台面强反射
- 1000ml 大容量
- 缺液声光提示
- LED 指示出液位置
- 三档调节出液量



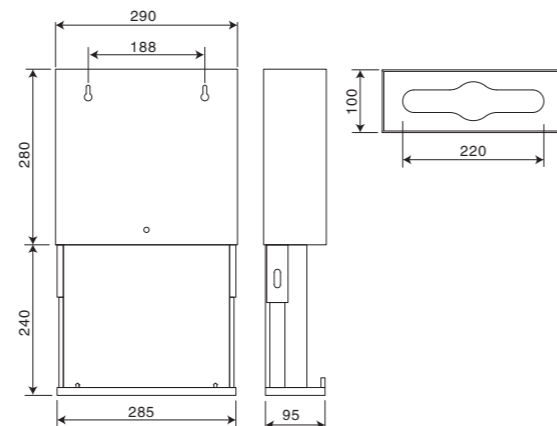
### Y5906A 镜后纸巾盒 + 感应给皂器

- SUS304 拉丝外框
- 镜后导轨下拉式安装
- 抗台面强反射
- 缺液声光提示
- LED 指示出液位置
- 三档调节出液量
- 1000ml 大容量
- 抽纸容量: 400 抽

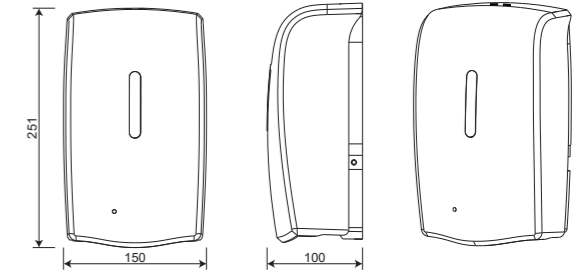


### Y7216 镜后纸巾盒

- SUS304 拉丝外框
- 镜后导轨下拉式安装
- 抽纸容量: 400 抽



## 挂壁式感应给皂器



### Y5912D

- 产品功能: 凝胶、喷雾、泡沫
- 材质: ABS
- 容量: 1000ml
- 尺寸: 251 x 150 x 100cm
- 供电: 直流 DC6V (4xC)



## 一体式台上调温感应水龙头

### Y6908AH

#### 产品特性

- 锌合金龙头主体
- 激光电眼，抗台盆强反射
- 台上调温
- 两种出水方式
- 三种供电方式：交流、直流、交直流两用
- 超时保护，超过设定出水时间即自动关水
- 特设电量不足提醒，提醒更换电池（直流）



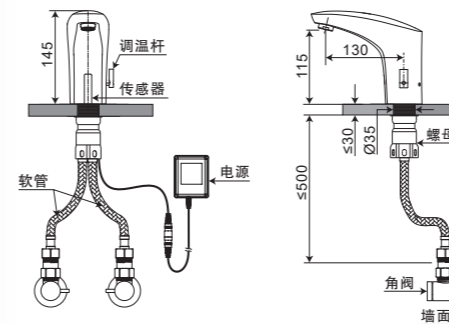
- Y6908AH: 交流
- Y6908DH: 直流
- Y6908ADH: 交直流

产品类型	直流	交流	交直流两用
供电电压	DC 6V	AC 100-240V	AC 100-240V (DC 6V 备用)
消耗功率	待机 ≤ 0.2mW	待机 ≤ 2W, 工作 ≤ 4W	
给水管径	G1/2"		
适用水压	0.05-0.8mPa		
环境温度	1-55°C		
感应距离	12-15cm		



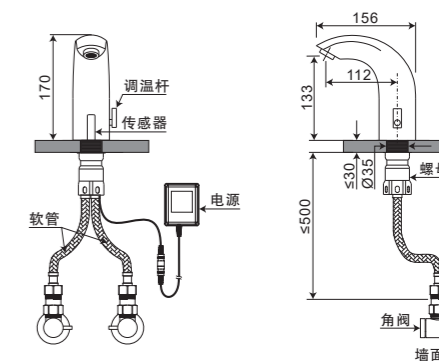
### Y6904A

- 全铜镀铬龙头
- 台上调温
- 防烫设计
- 自动调距
- 一体化电眼



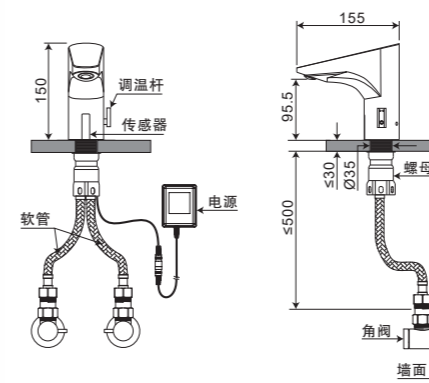
### Y6905A

- 全铜镀铬龙头
- 台上调温
- 防烫设计
- 自动调距
- 一体化电眼



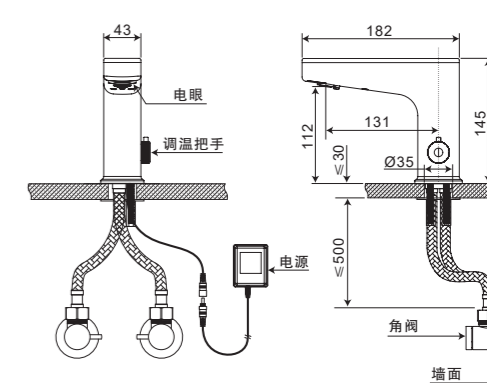
### Y6906A

- 全铜镀铬龙头
- 台上调温
- 防烫设计
- 自动调距
- 一体化电眼

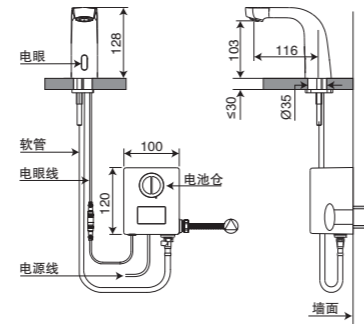


### Y6908AH

- 锌合金镀铬龙头
- 台上调温
- 防烫设计
- 磁铁调距
- 一体化电眼



## 分体式感应水龙头



### Y6818AD

#### 产品特性

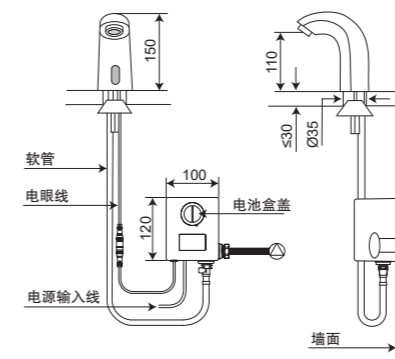
- 全铜镀铬龙头主体
- 全铜电磁阀体
- 磁铁调距
- 交直流两用一体式主机
- 主机背板可拆卸
- 出水口采用快接方式
- 进、出水口管径区分，避免反装

产品类型	直流	交流	交直流两用
供电电压	DC 6V	AC 100-240V	AC 100-240V (DC 6V 备用)
消耗功率	待机 ≤ 0.2mW	待机 ≤ 2W 工作 ≤ 4W	
给水管径	G1/2"		
适用水压	0.05-0.8MPa		
环境温度	1-55°C		
感应距离	26cm(自动调节距离)		



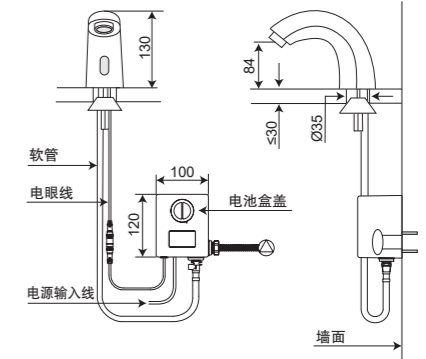
### Y6801AD

- 全铜镀铬主体
- 一体化电眼
- 磁铁调距



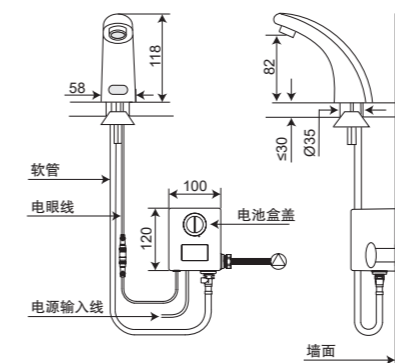
### Y6802AD

- 全铜镀铬主体
- 一体化电眼
- 磁铁调距



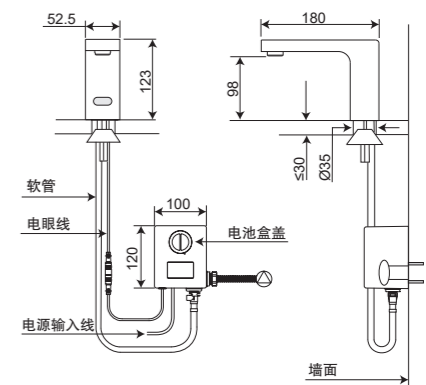
### Y6803AD

- 全铜镀铬主体
- 一体化电眼
- 磁铁调距



### Y6804AD

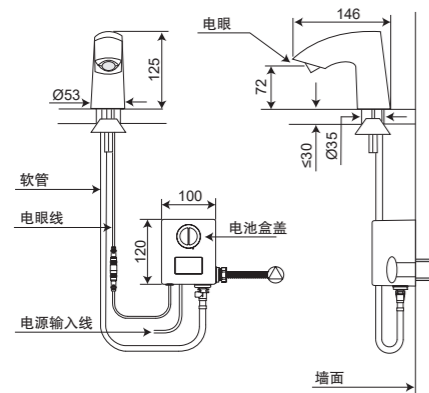
- 全铜镀铬主体
- 一体化电眼
- 磁铁调距





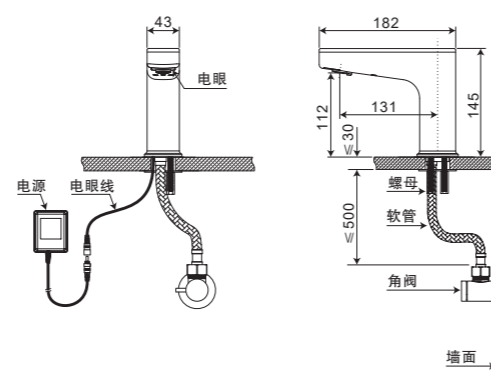
Y6809AD

- 全铜镀铬主体
- 一体化电眼
- 自动调距



Y6908A

- 锌合金龙头主体
- 一体化电眼
- 磁铁调距

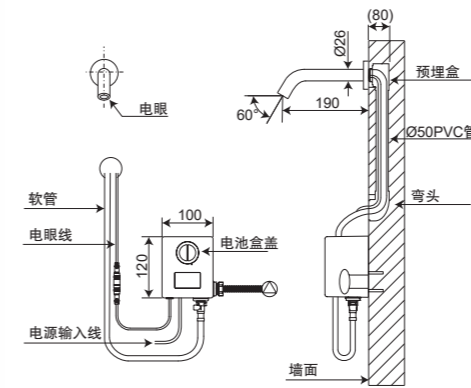


## 入墙式感应水龙头



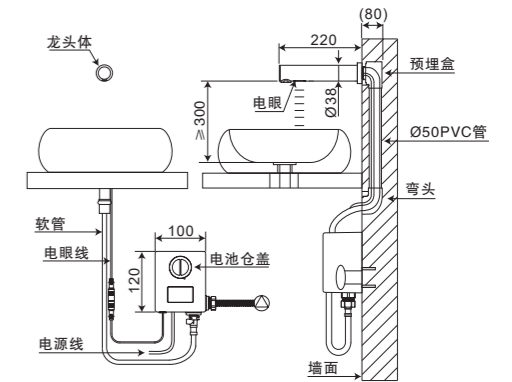
Y6812AD

- 全铜镀铬主体
- 一体化电眼
- 磁铁调距



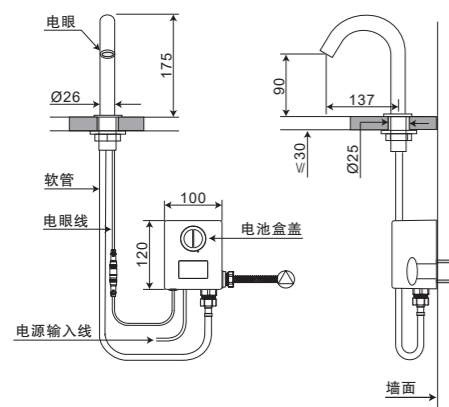
Y6813AD

- 全铜镀铬主体
- 一体化电眼
- 磁铁调距



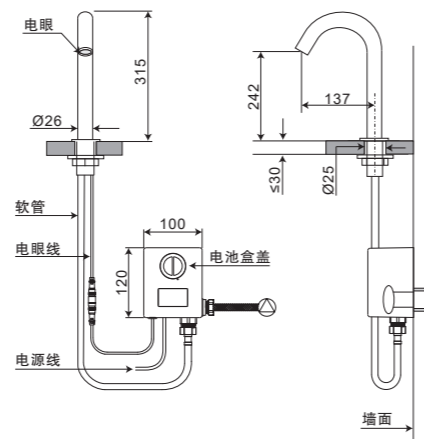
Y6810AD

- 全铜镀铬主体
- 一体化电眼
- 磁铁调距



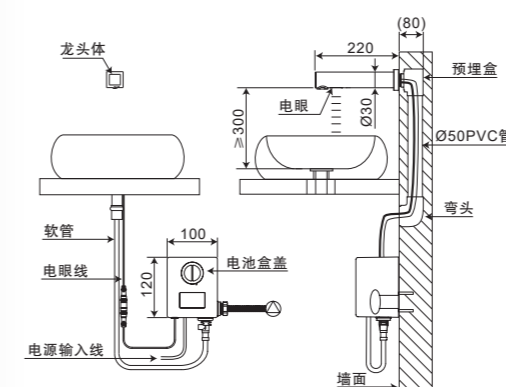
Y6811AD

- 全铜镀铬主体
- 一体化电眼
- 磁铁调距



Y6814AD

- 全铜镀铬主体
- 一体化电眼
- 磁铁调距



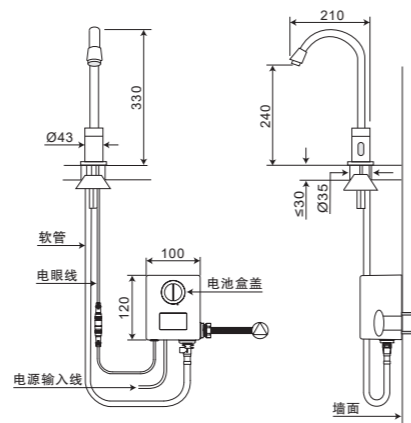


## 医用感应水龙头



Y6819AD

- 全铜镀铬主体
- 一体化电眼
- 感应开水，再次感应关水
- 磁铁调距

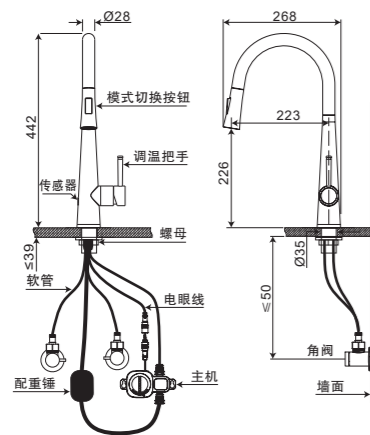


## 厨房感应水龙头



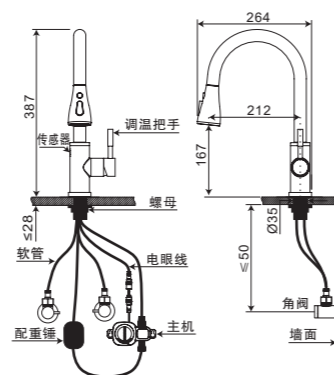
Y6201

- 304 不锈钢拉丝龙头
- 感应 + 手动开关
- 抽拉设计
- 冷热混水
- 陶瓷阀芯
- 两种出水方式
- Y6201A 交流
- Y6201D 直流
- Y6201AD 交直流两用

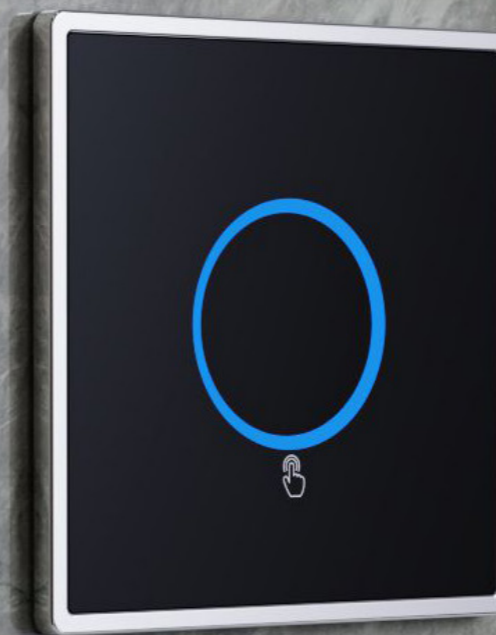


Y6202

- 304 不锈钢拉丝龙头
- 感应 + 手动开关
- 抽拉设计
- 冷热混水
- 陶瓷阀芯
- 三种出水方式
- Y6202A 交流
- Y6202D 直流
- Y6202AD 交直流两用



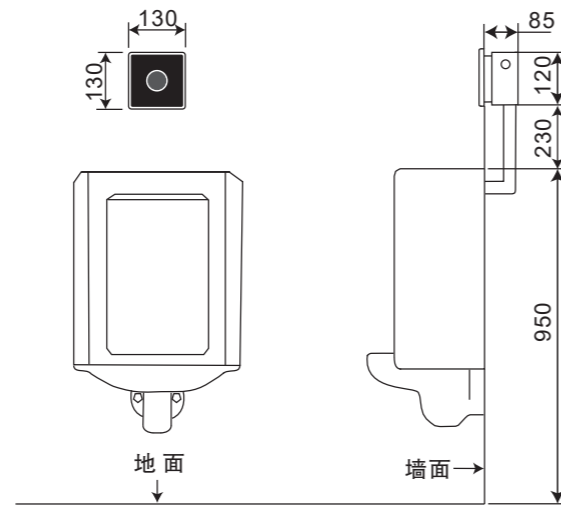
## 感应小便冲水器系列





### Y8824

- 黑晶玻璃磁吸面板
- 高级镀铬镜面边框
- 感应 + 触摸冲水
- 抗镜面或不锈钢强反射
- 磁铁调距
- Y8824A 交流
- Y8824D 直流
- Y8824AD 交直流

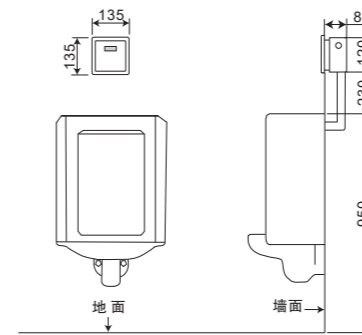


产品类型	直流	交流	交直流两用
供电电压	DC6V	AC 220V	AC 220V (DC 6V 备用)
消耗功率	待机 ≤ 0.2mW	待机 ≤ 2W, 工作 ≤ 4W	
给水管径	G1/2"		
适用水压	0.05-0.8mPa		
环境温度	1-55°C		
感应距离	70cm(自动调节距离)		
出水流量	≤ 3L/cycle		



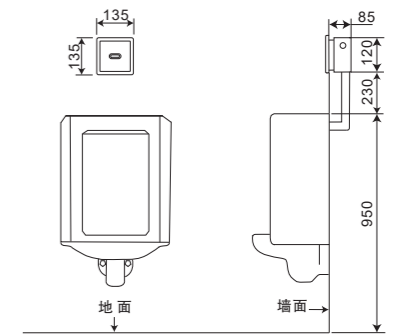
### Y8801

- 304 不锈钢面板及边框
- 一体化电眼
- 抗镜面或不锈钢强反射
- 磁铁调距
- Y8801A 交流
- Y8801D 直流
- Y8801AD 交直流



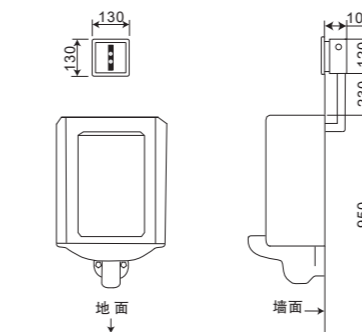
### Y8802

- 304 不锈钢面板及边框
- 一体化电眼
- 抗镜面或不锈钢强反射
- 磁铁调距
- Y8802A 交流
- Y8802D 直流
- Y8802AD 交直流



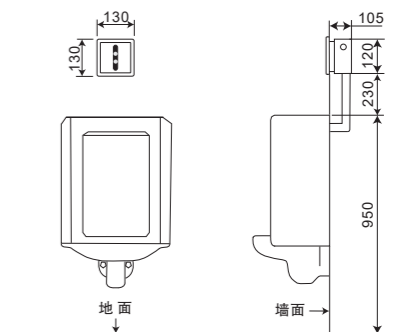
### Y8803

- 高级不锈钢镜面面板
- 高级镀铬边框
- 一体化电眼
- 抗镜面或不锈钢强反射
- 磁铁调距
- Y8803A 交流
- Y8803D 直流
- Y8803AD 交直流



### Y8804

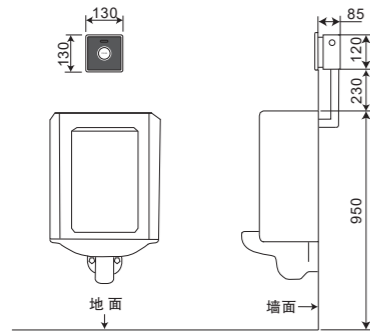
- 喷砂银面板
- 高级镀铬边框
- 一体化电眼
- 抗镜面或不锈钢强反射
- 磁铁调距
- Y8804A 交流
- Y8804D 直流
- Y8804AD 交直流





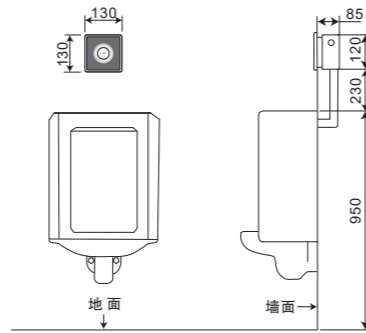
## Y8805

- 黑晶玻璃磁吸面板
- 304 不锈钢镜面边框
- 电子按钮
- 隐藏式一体化电眼
- 抗镜面或不锈钢强反射
- 磁铁调距
- Y8805A 交流
- Y8805D 直流
- Y8805AD 交直流



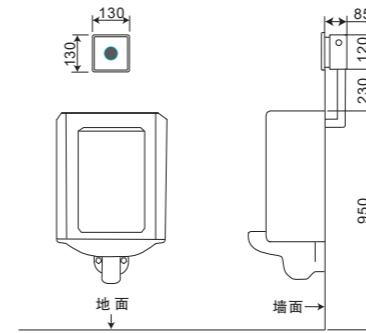
## Y8806A

- 黑晶玻璃磁吸面板
- 304 不锈钢镜面边框
- LED 光效显示
- 仅交流供电
- 电子按钮
- 抗镜面或不锈钢强反射
- 磁铁调距



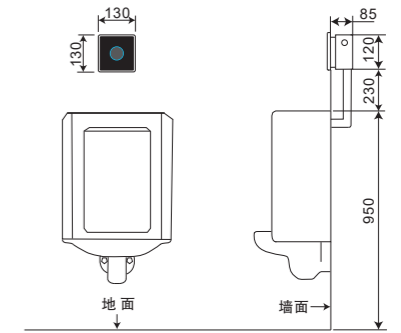
## Y8822A

- 304 不锈钢抗指纹面板
- 高级镀铬边框
- LED 光效显示
- 仅交流供电
- 感应 + 触摸冲水
- 抗镜面或不锈钢强反射
- 磁铁调距



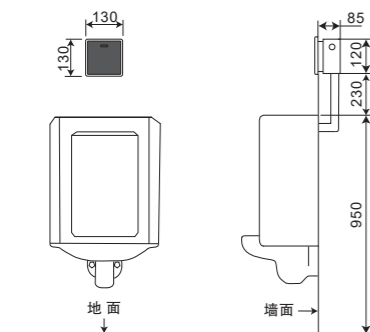
## Y8823A

- 黑晶玻璃磁吸面板
- 高级镀铬镜面边框
- LED 光效显示
- 仅交流供电
- 感应 + 触摸冲水
- 抗镜面或不锈钢强反射
- 磁铁调距



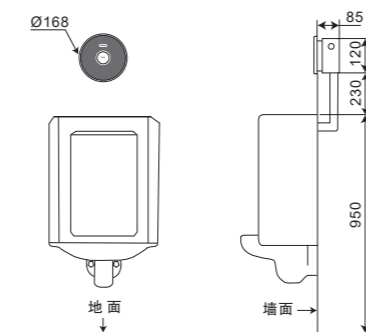
## Y8807

- 黑晶玻璃磁吸面板
- 304 不锈钢镜面边框
- 隐藏式一体化电眼
- 抗镜面或不锈钢强反射
- 磁铁调距
- Y8807A 交流
- Y8807D 直流
- Y8807AD 交直流



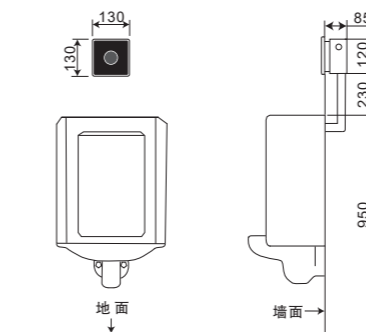
## Y8820

- 黑晶玻璃磁吸面板
- 铝合金边框
- 电子按钮
- 隐藏式一体化电眼
- 抗镜面或不锈钢强反射
- 磁铁调距
- Y8820A 交流
- Y8820D 直流
- Y8820AD 交直流



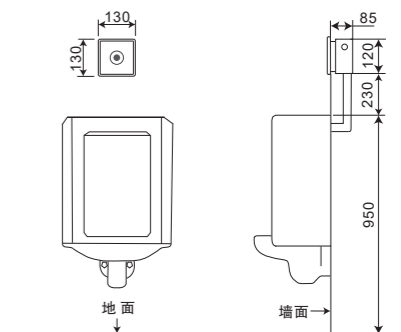
## Y8824

- 黑晶玻璃磁吸面板
- 高级镀铬镜面边框
- 感应 + 触摸冲水
- 抗镜面或不锈钢强反射
- 磁铁调距
- Y8824A 交流
- Y8824D 直流
- Y8824AD 交直流



## Y8825

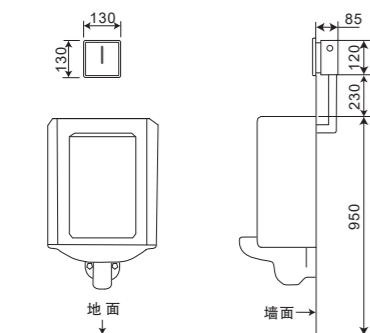
- 高级喷砂银面板
- 高级镀铬边框
- 感应 + 触摸冲水
- 抗镜面或不锈钢强反射
- 磁铁调距
- Y8825A 交流
- Y8825D 直流
- Y8825AD 交直流





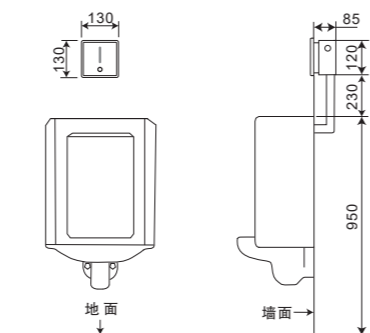
## Y8826

- 304 不锈钢抗指纹面板
- 高级镀铬边框
- 一体化电眼
- 抗镜面或不锈钢强反射
- 磁铁调距
- Y8826A 交流
- Y8826D 直流
- Y8826AD 交直流



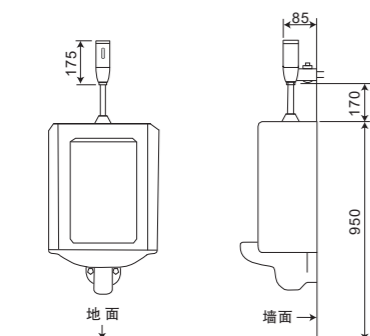
## Y8826S

- 304 不锈钢抗指纹面板
- 高级镀铬边框
- 一体化电眼
- 感应 + 按钮冲水
- 抗镜面或不锈钢强反射
- 磁铁调距
- Y8826SA 交流
- Y8826SD 直流
- Y8826SAD 交直流



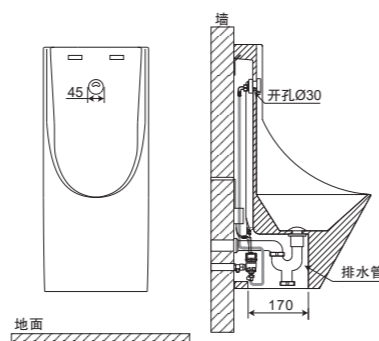
## Y8901D

- 全铜镀铬主体及阀体
- 直流供电
- 一体化电眼
- 外置过滤器及调水阀



## Y8606

- ABS 面板
- 全铜阀体
- 一体化电眼
- 外置过滤器及调水阀
- Y8606A 交流
- Y8606D 直流
- Y8606AD 交直流



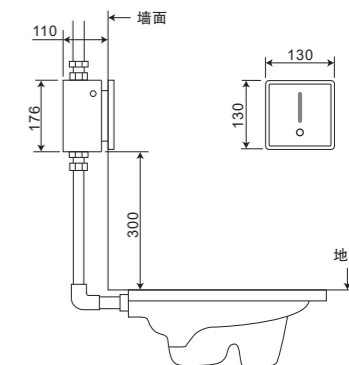
## 感应蹲厕冲水器系列



## Y9826S

## 产品特性

- SS304 抗指纹面板，高级镜面边框，磁吸面板，新颖时尚；
- 全铜阀体，进水端活接设计，埋墙式暗装；
- 感应与电子按钮结合，极速响应出水；
- 连续 24 小时无人使用，自动冲厕一次；
- 内置水质过滤单元，有效过滤水中杂质，保护阀芯；
- 内置水量调节装置，可按需调节或关闭水源，维护方便。
- Y9826SA 交流
- Y9826SD 直流
- Y9826SAD 交直流两用

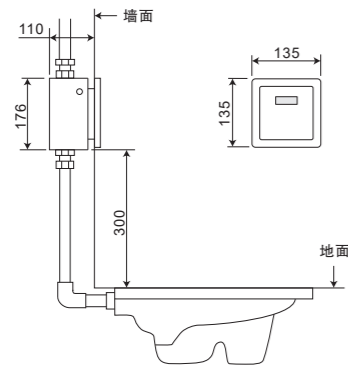


产品类型	直流	交流	交直流两用
输入电压	DC6V	AC 220V	AC 220V (DC6V 备用)
消耗功率	待机 ≤ 0.2mW	待机 ≤ 2W, 工作 ≤ 4W	
给水管径	G1"		
适用水压	0.3-0.8MPa		
环境温度	1-55°C		
感应距离	80cm (可调)		
出水流量	≤ 8L/cycle		



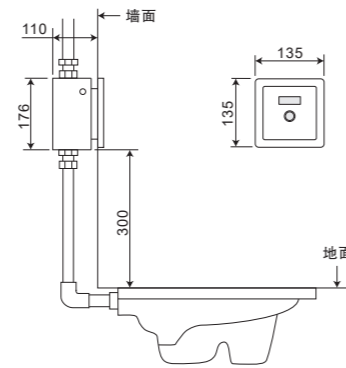
## Y9801

- 304 不锈钢面板
- 304 不锈钢边框
- 一体化电眼
- 抗镜面或不锈钢强反射
- 磁铁调距
- Y9801A 交流
- Y9801D 直流
- Y9801AD 交直流



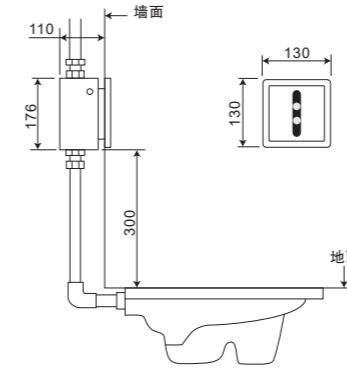
## Y9801S

- 304 不锈钢面板
- 304 不锈钢边框
- 感应 + 按钮冲水
- 抗镜面或不锈钢强反射
- 磁铁调距
- Y9801SA 交流
- Y9801SD 直流
- Y9801SAD 交直流



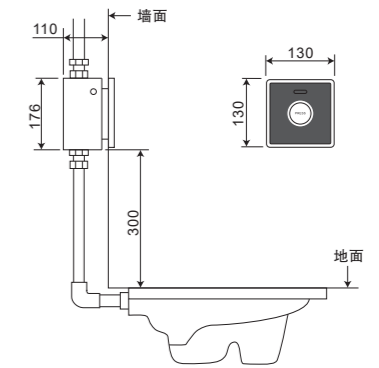
## Y9804

- 喷砂银面板
- 高级镀铬边框
- 一体化电眼
- 抗镜面或不锈钢强反射
- 磁铁调距
- Y9804A 交流
- Y9804D 直流
- Y9804AD 交直流



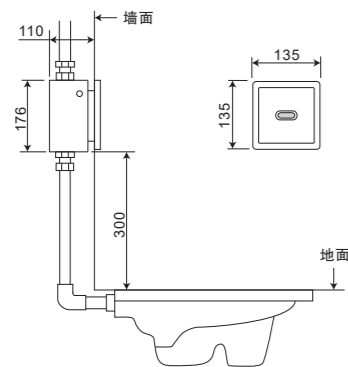
## Y9805

- 黑晶玻璃磁吸面板
- 304 不锈钢镜面边框
- 电子 + 机械按钮
- 隐藏式一体化电眼
- 抗镜面或不锈钢强反射
- 磁铁调距
- Y9805A 交流
- Y9805D 直流
- Y9805AD 交直流



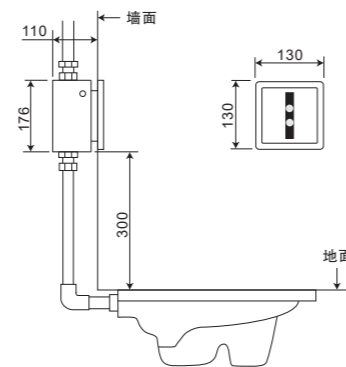
## Y9802

- 304 不锈钢面板
- 304 不锈钢边框
- 一体化电眼
- 抗镜面或不锈钢强反射
- 磁铁调距
- Y9802A 交流
- Y9802D 直流
- Y9802AD 交直流



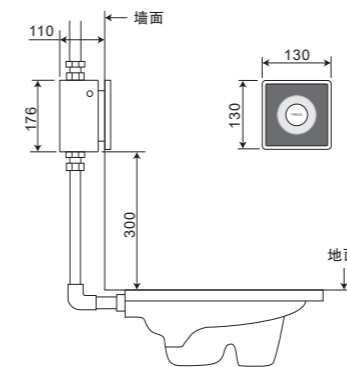
## Y9803

- 高级不锈钢镜面面板
- 高级镀铬边框
- 一体化电眼
- 抗镜面或不锈钢强反射
- 磁铁调距
- Y9803A 交流
- Y9803D 直流
- Y9803AD 交直流



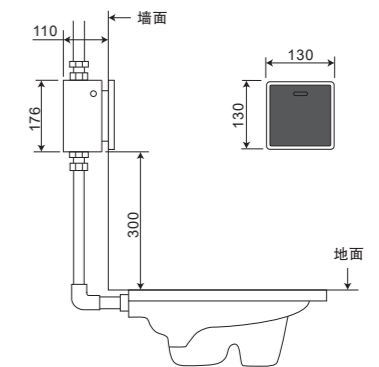
## Y9806A

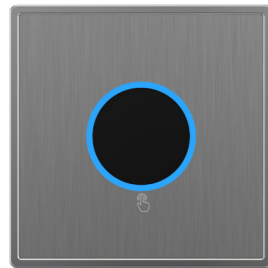
- 黑晶玻璃磁吸面板
- 304 不锈钢镜面边框
- LED 光效显示
- 仅交流供电
- 电子 + 机械按钮
- 抗镜面或不锈钢强反射
- 磁铁调距



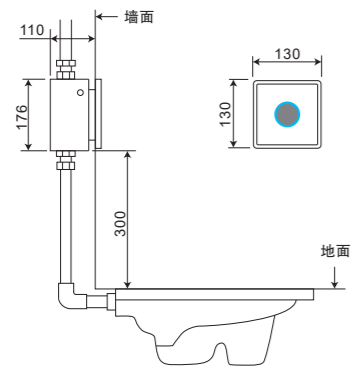
## Y9807

- 黑晶玻璃磁吸面板
- 304 不锈钢镜面边框
- 隐藏式一体化电眼
- 抗镜面或不锈钢强反射
- 磁铁调距
- Y9807A 交流
- Y9807D 直流
- Y9807AD 交直流

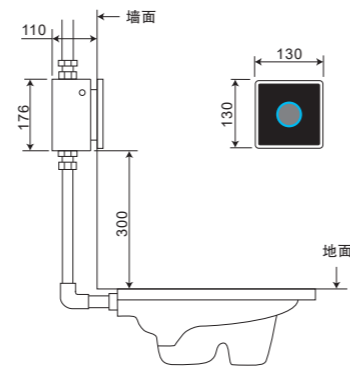


**Y9822A**

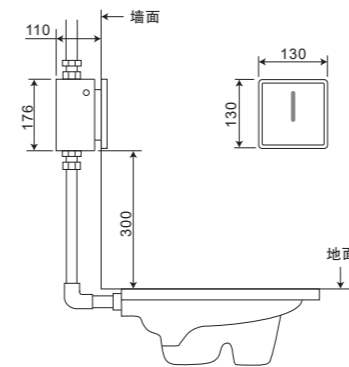
- 304 不锈钢抗指纹面板
- 高级镀铬边框
- LED 光效显示
- 仅交流供电
- 感应 + 触摸冲水
- 抗镜面或不锈钢强反射
- 磁铁调距

**Y9823A**

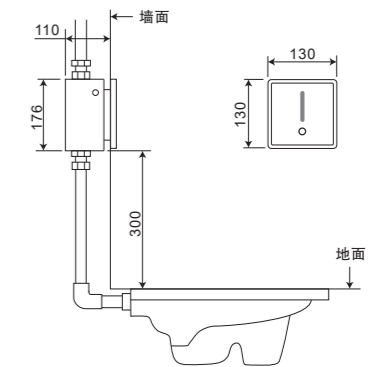
- 黑晶玻璃磁吸面板
- 高级镀铬镜面边框
- LED 光效显示
- 仅交流供电
- 感应 + 触摸冲水
- 抗镜面或不锈钢强反射
- 磁铁调距

**Y9826**

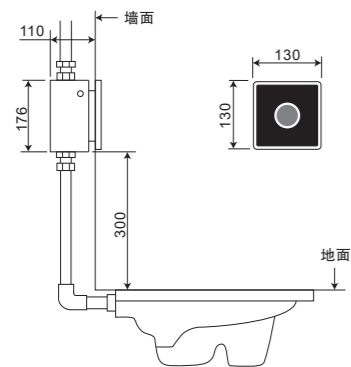
- 304 不锈钢抗指纹面板
- 高级镀铬边框
- 一体化电眼
- 抗镜面或不锈钢强反射
- 磁铁调距
- Y9826A 交流
- Y9826D 直流
- Y9826AD 交直流

**Y9826S**

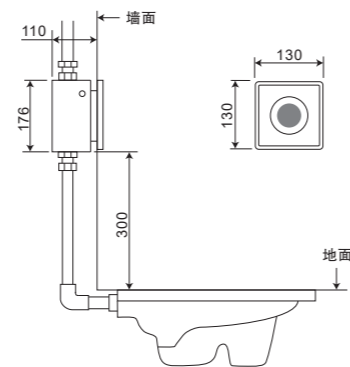
- 304 不锈钢抗指纹面板
- 高级镀铬边框
- 一体化电眼
- 感应 + 按钮冲水
- 抗镜面或不锈钢强反射
- 磁铁调距
- Y9826SA 交流
- Y9826SD 直流
- Y9826SAD 交直流

**Y9824**

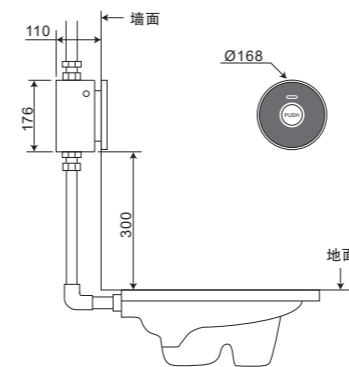
- 黑晶玻璃磁吸面板
- 高级镀铬镜面边框
- 感应 + 触摸冲水
- 抗镜面或不锈钢强反射
- 磁铁调距
- Y9824A 交流
- Y9824D 直流
- Y9824AD 交直流

**Y9825**

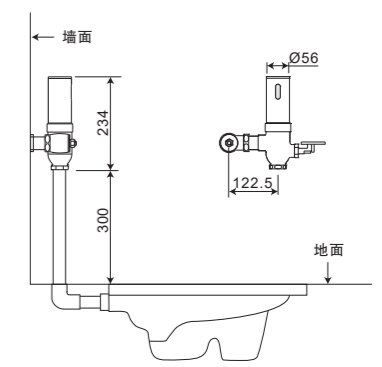
- 高级喷砂银面板
- 高级镀铬边框
- 感应 + 触摸冲水
- 抗镜面或不锈钢强反射
- 磁铁调距
- Y9825A 交流
- Y9825D 直流
- Y9825AD 交直流

**Y9820**

- 黑晶玻璃磁吸面板
- 铝合金边框
- 电子 + 机械按钮
- 隐藏式一体化电眼
- 抗镜面或不锈钢强反射
- 磁铁调距
- Y9820A 交流
- Y9820D 直流
- Y9820AD 交直流

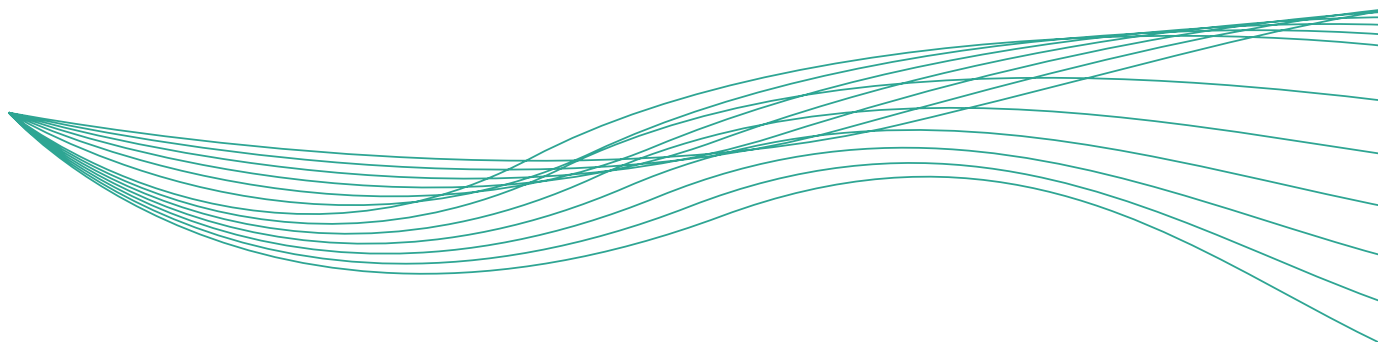
**Y9901D**

- 全铜主体和阀体
- 脚踏 + 感应两用
- 一体化电眼
- 直流供电





微信公众号



# 江门市欧锐智能科技有限公司

Jiangmen Oury Intelligent Technology Co., Ltd

地址：广东省江门市江海区明辉路 33 号

电话：0750-3766390

邮箱：info @ oury-tech.com

网址：www.oury-tech.com

www.ourytech.cn

声明：

- 1、本图册版权归欧锐所有，未经授权，他人不得使用其中的产品图片及相关文字；
- 2、规格尺寸仅供参考，工程作业时请以实物为准，产品如有更改恕不另行通知；
- 3、江门欧锐保留对本图册中所有内容的解释权。