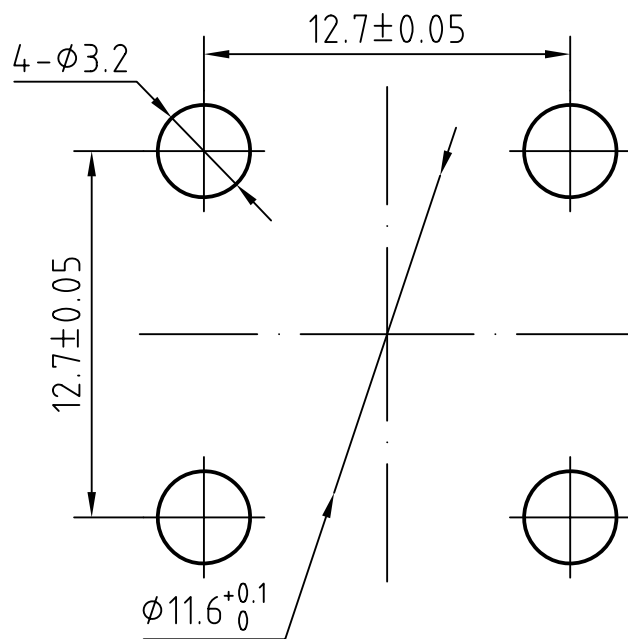


安装孔



未注公差按±0.1mm				BNC-KFK	
共 1 张		第 1 张			
设计		审核			
批准					