



原理结构

采用扩散硅传感器进行压力测量，信号由后处理电路处理后转换成标准工业电信号输出并显示。全金属外壳设计，采用高亮型 LED 数字显示，使得该系列产品能够被用于各种工业场合。双键设计和菜单使产品使用更加方便，多种连接方式可以充分满足各种特定的安装需求。可 330° 旋转的显示头能保证在不同安装方式下获得最佳的观察角度。

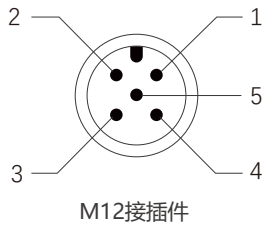
技术参数

◇供电电压:	12...30Vdc
◇空载电流消耗:	最大 30mA, 24Vdc 供电
◇开关输出:	
◇输出类型:	推挽式 (PNP与NPN可选)常开常闭可设定
S1, S2 输出电流:	<500mA
响应时间:	<10ms
开关准确度:	≤±0.5%量程
◇电流型模拟输出:	≤±0.5%量程
输出类型:	4...20mA 可设置
负载 RA:	≤0.5KOhm
线性度:	≤0.5%量程
◇接线保护:	反相, 过载, 段落保护
◇显示:	
设计:	红色4位8mm 高亮度LED
显示范围:	999...9999
◇准确度:	≤±0.5%量程
◇稳定性 (年漂移量):	≤±0.3%量程
◇温度:	
介质温度:	-20...85°C
环境温度:	-20...80°C
储存温度:	-30...80°C
◇材料:	
表头外壳:	工程塑料
壳体:	不锈钢 304
介质接触部分:	不锈钢 316L/陶瓷
◇防护等级:	IP67
◇出线方式:	M12x1 接插件

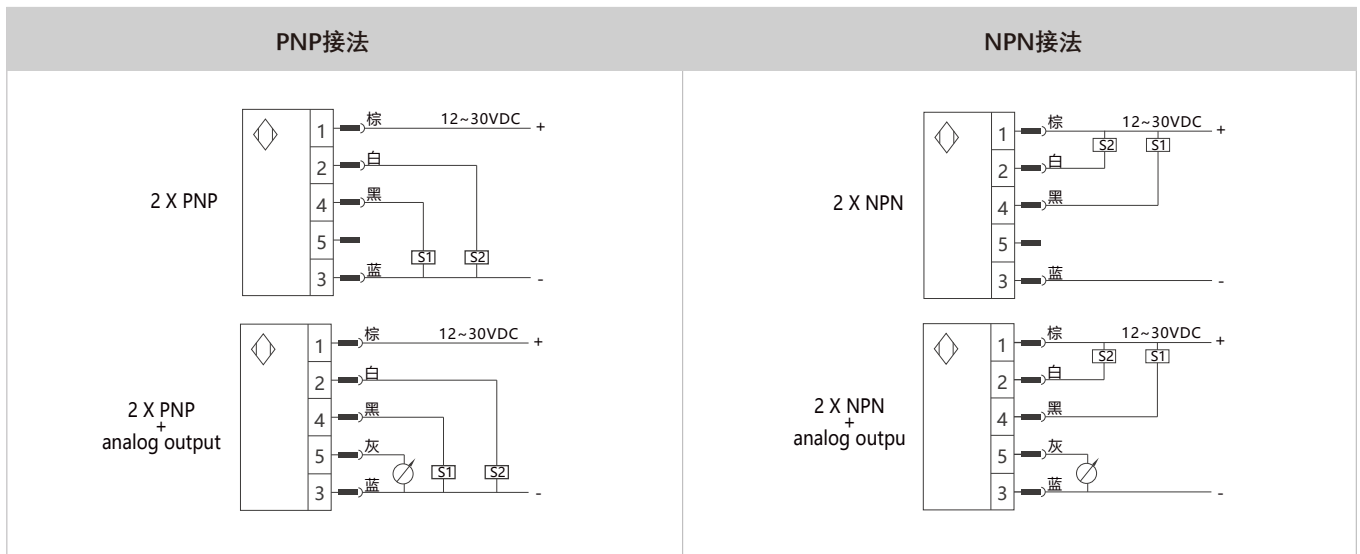
参数表

压力范围	bar	1	2	5	10	16	25	60	100	160	250	400	600
	psi	15	30	75	145	230	370	900	1500	2300	3600	6000	9000
最大过载压力			×5			×3			×2		×1.5		×1.3
最小损坏压力			×6			×4			×3		×2		×1.6

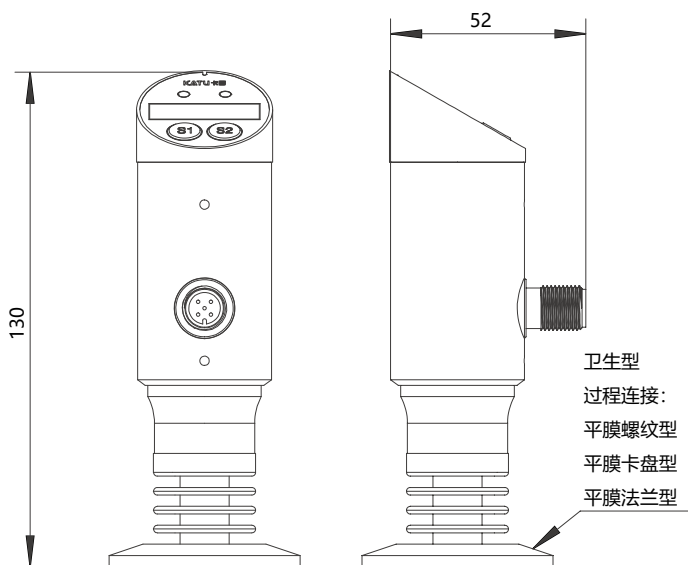
接线图



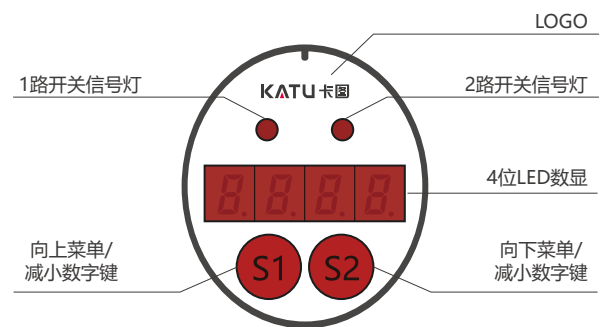
信号	针脚	电缆
电源正	1	棕色
电源负	3	蓝色
开关输出 S1	4	黑色
开关输出 S2	2	白色
模拟输出 (电压或电流)	5	灰色



尺寸图 (mm)




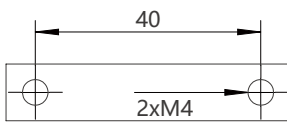
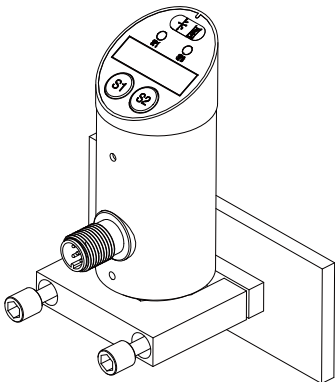
面板示意图



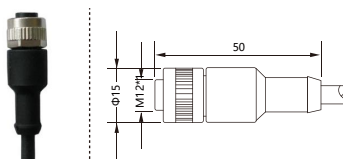
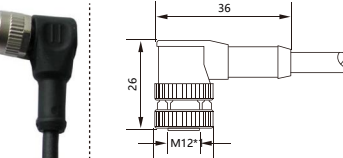
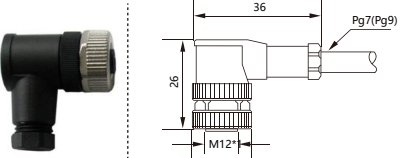



选项表

PS302	-	B	100	G 12M	S2	P	详述
PS302							PS302系列隔膜型电子式数显压力传感器
		B					表压
		F					负压
			0001				测量范围：-10...10KPa 或 0...10KPa
			0006				测量范围：-60...60KPa 或 0...60KPa
			001				测量范围：-1...1bar 或 0...1bar
			002				测量范围：-1...5bar 或 0...2bar
			005				测量范围：-1...5bar 或 0...5bar
			010				测量范围：0...10bar
			025				测量范围：0...25bar
			060				测量范围：0...60bar
				K1			隔膜型 1.5寸卡盘 (外径 50.5mm)
				K2			隔膜型 2寸卡盘 (外径 64mm)
				F25			隔膜型 DN25法兰 (GB/T)
				F50			隔膜型 DN50法兰 (GB/T)
				G1M			隔膜型 G1 外螺纹
				M22M			隔膜型 M22*1.5锥形面/ED双密封外螺纹 (此项选择配合焊接附件：开孔外圆 40mm)
					S2		两个开关输出
					A3		开关输出+模拟量输出 (0...20/4...20mA)
					V5		开关输出+模拟量输出 (0...5/1...5V)
					V10		开关输出+模拟量输出 (0...10/1...10V)
						P	PNP输出
						N	NPN输出

选配附件-FA027

安装附件	开孔尺寸 (mm)	安装效果图
		

选配附件-电气附件

名称	外形图/尺寸图 (单位:mm)	材质	型号	M12*1-4Pin/5Pin自接头/尺寸图 (单位:mm)	型号
M12*1-5Pin (2米线缆)		PUR	ZL05-PU02G		GL04 (4Pin接头)
M12*1-5Pin (5米线缆)			ZL05-PU05G		GL05 (5Pin接头)
M12*1-5Pin (10米线缆)			ZL05-PU010G		
M12*1-5Pin (2米线缆)		PVC	ZL05-PC02G		WL04 (4Pin接头)
M12*1-5Pin (5米线缆)			ZL05-PC05G		WL05 (5Pin接头)
M12*1-5Pin (10米线缆)			ZL05-PC010G		
M12*1-5Pin (2米线缆)		PUR	ZL05-PU02W		WL04 (4Pin接头)
M12*1-5Pin (5米线缆)			ZL05-PU05W		WL05 (5Pin接头)
M12*1-5Pin (10米线缆)			ZL05-PU010W		
M12*1-5Pin (2米线缆)		PVC	ZL05-PC02W		WL04 (4Pin接头)
M12*1-5Pin (5米线缆)			ZL05-PC05W		WL05 (5Pin接头)
M12*1-5Pin (10米线缆)			ZL05-PC010W		