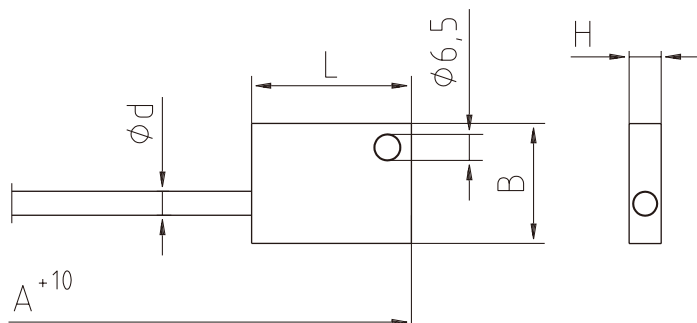


尺寸图(mm)



技术参数

- ◇温度系数: TK=3850ppm/k
- ◇精度等级: 1/3B级:  $T_{0℃} \leq 0.10℃$  (0~150℃)  
A级:  $T_{0℃} \leq 0.15℃$  (-50~300℃)  
B级:  $T_{0℃} \leq 0.30℃$  (-200~500℃)
- ◇绝缘电阻:  $\geq 100M\Omega @ 500V \& 20℃$
- ◇自热系数: 0.4K/mW (0℃时)
- ◇工作电流: 100 $\Omega$ : 0.3~1mA; 500 $\Omega$ : 0.1~0.7mA; 1000 $\Omega$ : 0.1~0.3mA
- ◇耐压力标准:  $\geq 0.5MPa$
- ◇电缆材质: FEP; 硅橡胶;  
PTFE; PVC; 金属编织高温线

订货说明

型号/探杆长度/探杆直径/螺纹规格/电缆长度/电缆材质