

WRD 板环式称重传感器

weighing sensor

卡图电子(昆山)有限公司
Katu Electronics (Kunshan) Co., LTD
www.katusensor.com

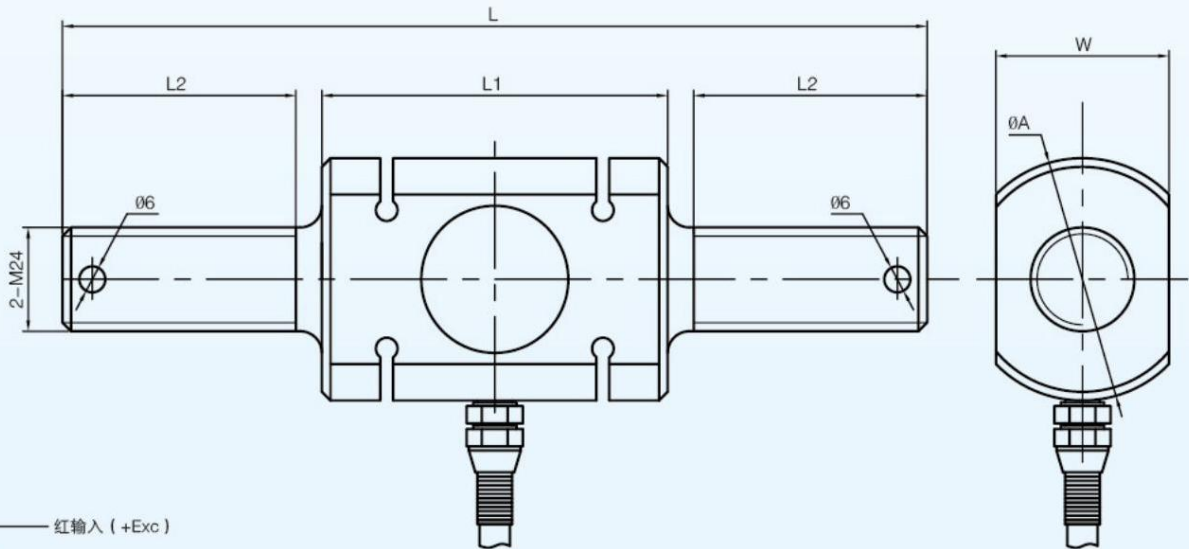


产品综述 Product Reviews

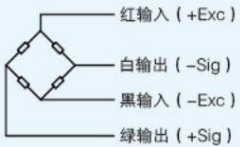
特性：采用板环结构设计，可拉压双向承载、精度高、性能稳定可靠。
应用领域：各种自动化控制设备、检测设备。

Features: plate-ring structure design, can be loaded in the direction of tensile and compression, high precision, stable and reliable in performance.

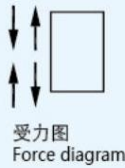
Applications: All kinds of automation control equipment, testing equipment.



安全、可靠、准确



接线方式：
四芯屏蔽电缆线
标准长度5m
Connection mode:
Four-core shielding net cable
Standard length: 5m



外形尺寸 External Dimension

量程t	尺寸mm	L	L1	L2	W	ØA	M
1~7.5		200	80	54	40	Ø56	M24×3
30~50		314	114	80	70	Ø94	M60×4
60~100		336	156	80	104	Ø138	M76×4

技术参数 Technical Parameters

精度等级	C3、D1	零点输出 (%F.S)	± 1
输出灵敏度 (mV/V)	2.0±0.004	输入阻抗 (Ω)	380±20
最大检定分度数 (namx)	3000	输出阻抗 (Ω)	352±2
最小检定分度值 (Vmin)	Emax/10000	绝缘电阻 (MΩ)	≥5000 (50VDC)
蠕变 (%F.S/30min)	≤ ± 0.016	推荐使用电压 (V)	5~12 (DC)
温度灵敏度漂移 (%F.S/10°C)	≤ ± 0.011	安全过载 (%F.S)	150
温度零点漂移 (%F.S/10°C)	≤ ± 0.015	极限过载 (%F.S)	200
温度补偿范围 (°C)	-20~+60	防护等级	IP67
工作温度范围 (°C)	-35~+70		