

## 产品综述 Product Reviews

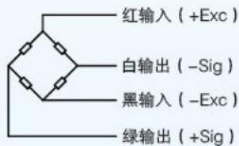
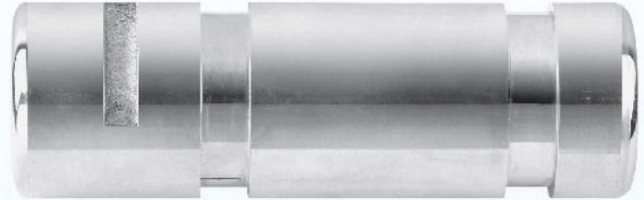
特性：采用内置式贴片技术，制造工艺复杂，密封防潮性能好，安全系数高。

应用领域：用于齿条施工升降机、塔式起重机、启闭机、港机、环链葫芦以及无法安装其他类型传感器的场合。

可选变送器（输出）：0-5V、1-5V、0-10V、0-±5V、4-20mA、0-10mA、0-20mA

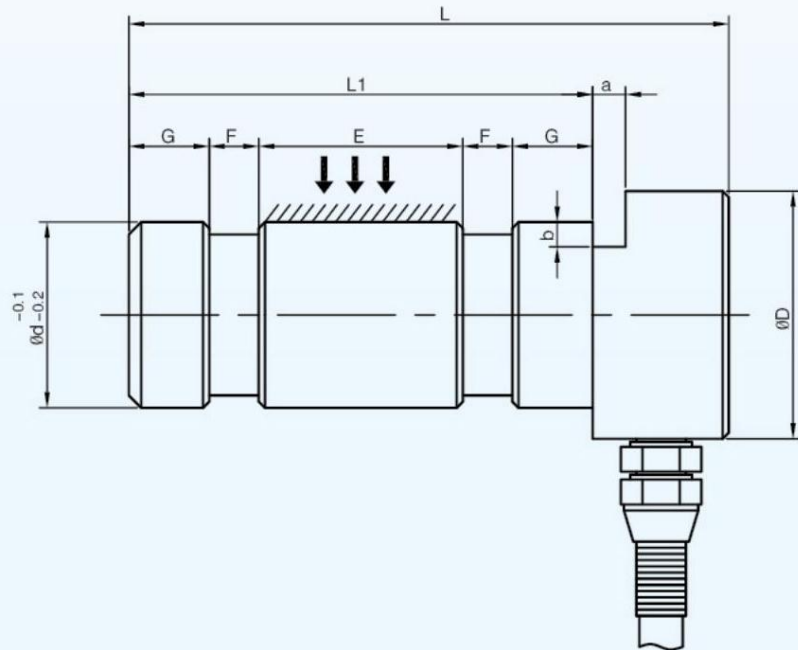
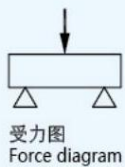
Features: adopt built-in chip technology, manufactured in complex manufacturing process, good sealing and moisture proof performance, high safety coefficient.

Applications: used for rack construction crane, tower elevator, hoist rack, port crane and, chain hoist and those cannot be installed with other types of transducers.elevator , etc.



接线方式：  
四芯屏蔽电缆线  
标准长度5m

Connection mode:  
Four-core shielding net cable  
Standard length: 5m



## 外形尺寸 External Dimension

量程t	尺寸mm	L	Ød	L1	ØD	E	F	G	a	b
1~5		123	Ø40	91	Ø49	≤42	10	14	5.3	4
5~15		180	Ø50	144	Ø54	≤40	12	40	10	6
8~30		166	Ø70	110	Ø70	≤58	12	12	10	10

## 技术参数 Technical Parameters

精度等级	D1	零点输出 (%F.S)	±1
输出灵敏度 (mV/V)	1.0±0.04	输入阻抗 (Ω)	750±20
最大检定分度数 (namx)	1000	输出阻抗 (Ω)	700±2
最小检定分度值 (Vmin)	E <sub>max</sub> /3000	绝缘电阻 (MΩ)	≥5000 (50VDC)
蠕变 (%F.S/30min)	≤±0.05	推荐使用电压 (V)	5~12 (DC)
温度灵敏度漂移 (%F.S/10°C)	≤±0.03	安全过载 (%F.S)	150
温度零点漂移 (%F.S/10°C)	≤±0.03	极限过载 (%F.S)	200
温度补偿范围 (°C)	-20~+60	防护等级	IP67
工作温度范围 (°C)	-35~+70		

安全、可靠、准确