

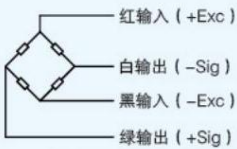
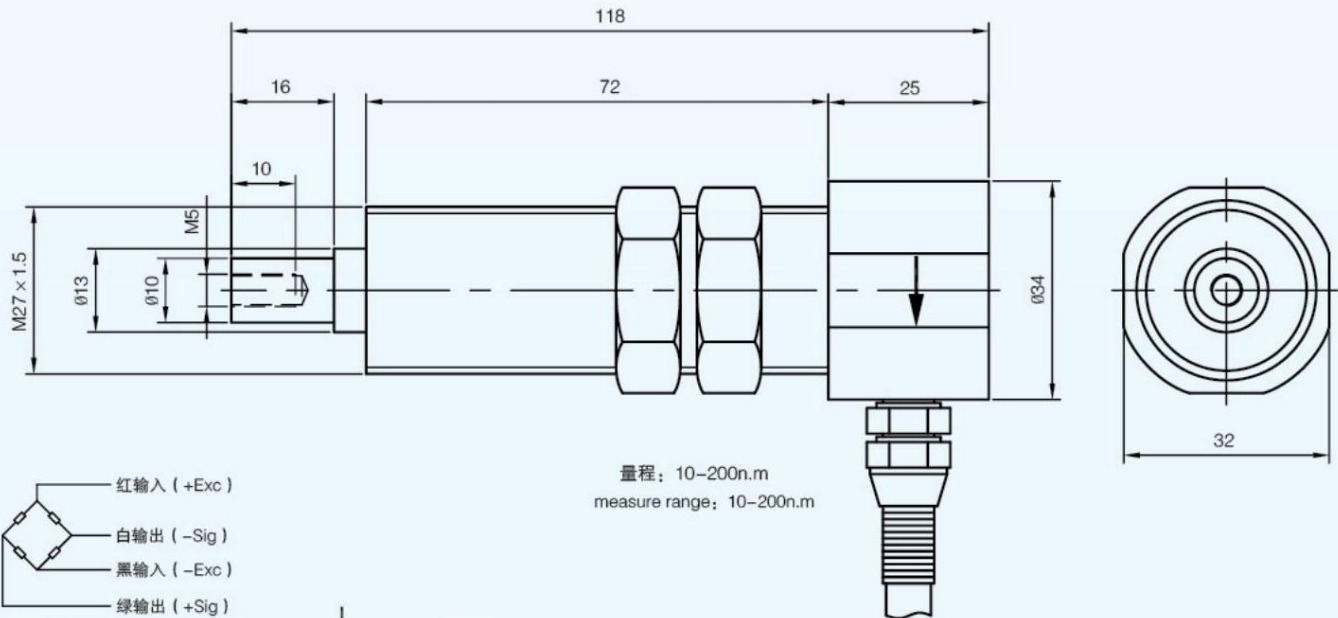
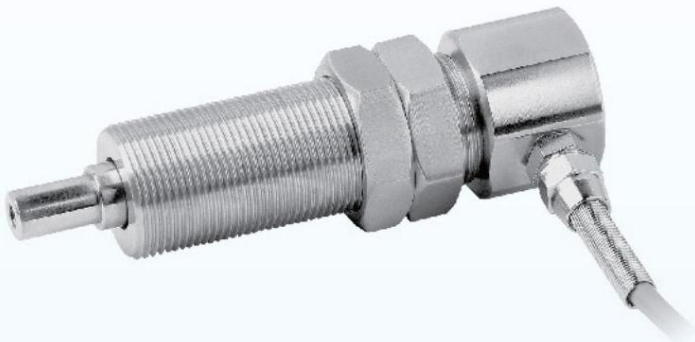
产品综述 Product Reviews

特性：灵敏度高，动态响应快，长期工作稳定、可靠等。

应用领域：纺织纱线、纤维、金属丝、电线、电缆、钢带、胶带、造纸等张力测量。

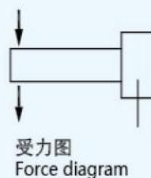
Features: high sensitivity, fast dynamic response, stable and reliable in long-time operation.

Applications: Tension measurement for textile yarn, fiber, metal wire, wire, cable, steel tape, adhesive tape and paper.



接线方式：
四芯屏蔽电缆线
标准长度5m

Connection mode:
Four-core shielding net cable
Standard length: 5m



安全、可靠、准确

技术参数 Technical Parameters

精度等级	D1	零点输出 (%F.S)	± 1
输出灵敏度 (mV/V)	1.0-2.0±0.04	输入阻抗 (Ω)	380±20
最大检定分度数 (namx)	1000	输出阻抗 (Ω)	350±2
最小检定分度值 (Vmin)	E _{max} /3000	绝缘电阻 (MΩ)	≥5000 (50VDC)
蠕变 (%F.S/30min)	≤ ± 0.05	推荐使用电压 (V)	5-12 (DC)
温度灵敏度漂移 (%F.S/10°C)	≤ ± 0.03	安全过载 (%F.S)	150
温度零点漂移 (%F.S/10°C)	≤ ± 0.03	极限过载 (%F.S)	200
温度补偿范围 (°C)	-20~+60	防护等级	IP65
工作温度范围 (°C)	-35~+70		