

## 产品综述 Product Reviews

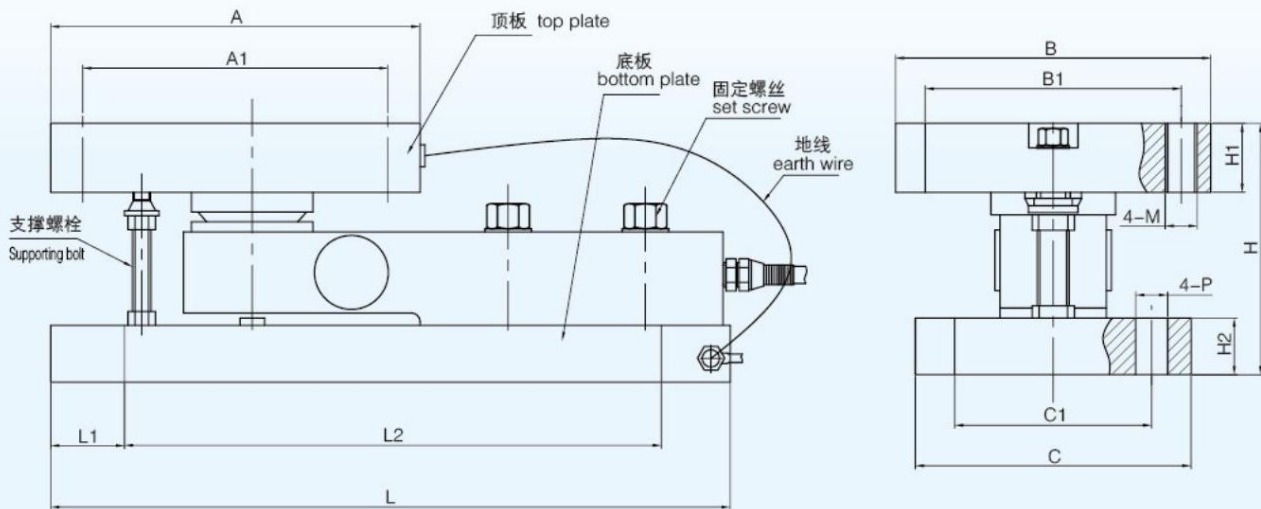
特性：结构紧凑、稳定性好、精度高、安装台面低、安全简便。

应用领域：平台秤、轴载秤、汽车检测线、汽车衡、料斗秤、罐秤等。

Features: compact structure, good stability, high precision, low installation table, safe and simple.

Applications: platform scale, axle load scales, vehicle detection line, vehicle scale, hopper scale, tank scale.

安全、可靠、准确



## 外形尺寸 External Dimension

量程t	尺寸mm	尺寸mm													
		L	L1	L2	A	A1	B	B1	C	C1	H	H1	H2	ØP	M
WMA-1	0.25 ~ 2	178	13	152	114	89	114	89	114	89	105	25	20	Ø11	Ø11
	3, 4, 5	235	25	184	152	101.5	152	101.5	152	101.5	136.5	32	25	Ø17.5	Ø17.5
WMA-2	0.3, 0.5, 1, 2, 3	286	32	226	150	124	128	102	112	80	107	28	23	Ø13	Ø11
	5	317.5	32	257	178	146	152	120	152	102	130	38	30	Ø17	Ø17.5
	10	360	32	295	184	152	154	122	154	106	168	45	45	Ø21	Ø22
	15, 20	400	25	350	220	170	220	170	220	170	213	55	55	Ø26	Ø26