

WYA 柱筒式梁重传感器

weighing sensor

卡图电子(昆山)有限公司
Katu Electronics (Kunshan) Co., LTD
www.katusensor.com

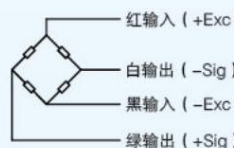
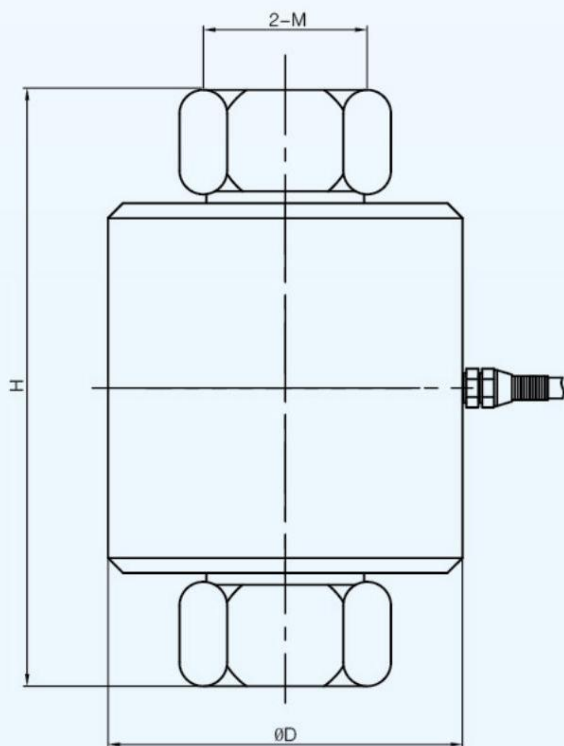
产品综述 Product Reviews

特性：拉压双向承载，抗偏载、过载能力强，量程范围大，可制成大吨位传感器。

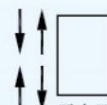
应用领域：各种电子衡器、自动化控制设备、检测设备。

Features: bilateral loading in the direction of tension and compression, resistant to eccentric load, strong overload capacity, large measuring range. It can be made into a large tonnage sensor.

Applications: All kinds of electronic weighing scales, automatic control equipment, testing equipment.



接线方式：
四芯屏蔽电缆线
标准长度5m
Connection mode:
Four-core shielding net cable
Standard length: 5m



受力图
Force diagram

外形尺寸 External Dimension

量程t	尺寸mm	H	ØD	M	螺纹深度
2、3、5		115	Ø68	M24 × 3	20
10、15、20		180	Ø88	M36 × 4	42
30		220	Ø108	M45 × 4.5	50
50		280	Ø118	M64 × 4	60

特殊尺寸可按客户要求定制

技术参数 Technical Parameters

精度等级	C3, D1	零点输出 (%F.S)	± 1
输出灵敏度 (mV/V)	2.0 ± 0.004	输入阻抗 (Ω)	750 ± 20
最大检定分度数 (namx)	3000	输出阻抗 (Ω)	700 ± 2
最小检定分度值 (Vmin)	Emax/10000	绝缘电阻 (MΩ)	≥ 5000 (50VDC)
蠕变 (%F.S/30min)	≤ ± 0.016	推荐使用电压 (V)	5~12 (DC)
温度灵敏度漂移 (%F.S/10°C)	≤ ± 0.017	安全过载 (%F.S)	150
温度零点漂移 (%F.S/10°C)	≤ ± 0.015	极限过载 (%F.S)	200
温度补偿范围 (°C)	-20~+60	防护等级	IP67
工作温度范围 (°C)	-35~+70		