



原理结构

PS330 电子式压力传感器采用陶瓷或薄膜技术，确保了传感器的高精度和耐用性。带有现场显示，LED 数字显示现场压力或设定菜单。

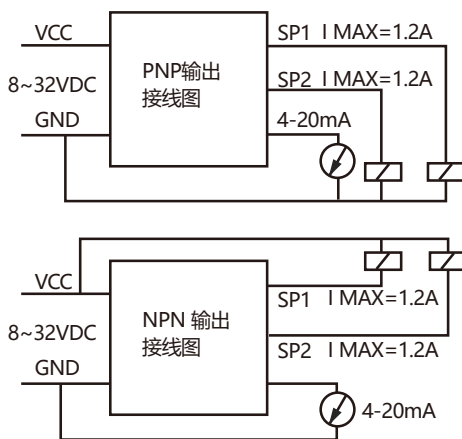
产品特点

最大测量范围：-1...600bar,数字 LED 显示压力值及开关状态，菜单设定开关点、模拟量起始、终止点，输出功能、存储功能和显示功能，所以设定无需在现场完成。具有高可靠性，输出可直接用于 PLC。M12 锁紧型接插件，拆接方便，防护等级高。可测量正压或负压。由于既具有开关量输出，又具有模拟量输出，所以该传感器既可被用作压力开关又可被用作压力变送器。显示外壳可在 270°范围内自由旋转，充分满足可视要求。

产品应用

气液两用型，适用于：泵控制、储罐检测、液位控制、过滤器堵塞、监控、泄露监控，也可广泛用于液压和气动场合：如机械设备和过程控制。

接线图



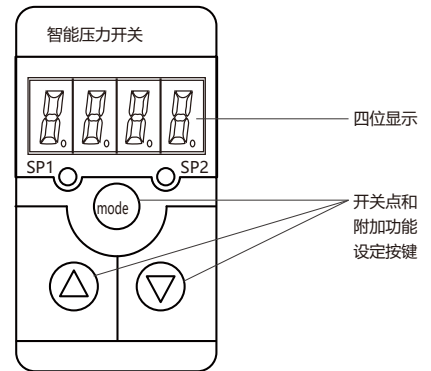
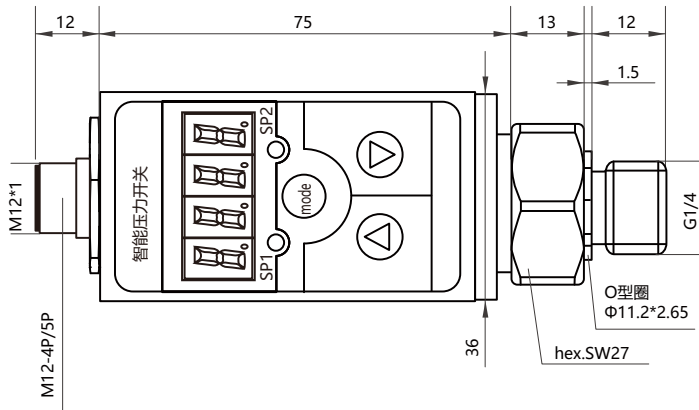
技术参数

- ◇量程：详见选型表
- ◇过程能力：详见下表
- ◇开关输出：设定范围 0.5%...100%量程
 - 准确度 0.5%量程
 - 开关数量 1 或 2 个可选
 - 输出功能 PNP;NPN 常开或常闭可设定
 - 额定电流 ≤300mA
 - 响应时间 ≤30ms
- ◇模拟输出：输出类型 4...20mA 模拟量输出
 - 负载 ≤500Ω
 - 准确度 0.5%
 - ◇重复性：0.5%量程
- ◇显示：红色 9mmLED, 范围-999...9999
- ◇电源：15...30VDC
- ◇电气保护：反极，过载，短路保护
- ◇环境温度：-20...80°C
- ◇介质温度：-30...100°C
- ◇储藏温度：-40...100°C
- ◇温度影响：< ±0.03%FS/K
- ◇防护等级：IP67
- ◇过程连接：不锈钢 + NBR 密封
- ◇外壳材料：锌合金
- ◇电气连接：M12×14 芯接插件
 - M12×15 芯接插件（用于 1 模拟量 + 2 开关量型）

赫斯曼	M 12*1 - 4P	五芯航插	M 12*1 - 5P
1:VCC	1:VCC (棕)	1:VCC (红)	1:VCC (棕)
2:GND	2:SP2 (白)	2:GND (黄)	2:SP2 (白)
3:4~20mA	3:GND (蓝)	3:SP1 (蓝)	3:GND (蓝)
	4:SP1 (黑)	4:SP2 (绿)	4:SP1 (黑)
		5:4~20mA灰	5:4~20mA灰

尺寸图 (mm)

面板示意图



选型表

PS330-	P	001	G 14M	S1	M	详述
PS330						PS330 系列智能型压力开关
	P					正压型
		001				设定范围:0...1bar
		002				设定范围:0...2bar
		005				设定范围:0...5bar
		010				设定范围:0...10bar
		025				设定范围:0...25bar
		060				设定范围:0...60bar
		100				设定范围:0...100bar
		160				设定范围:0...160bar
		250				设定范围:0...250bar
		400				设定范围:0...400bar
		600				设定范围:0...600bar
			G 14M			接口螺纹 G1/4 外螺纹
			G 12M			接口螺纹 G1/2 外螺纹
			M 20M			接口螺纹 M20 外螺纹
				S1		1 个开关量输出
				S2		2 个开关量输出
				A1		1 个模拟量输出
				A3		开关输出+模拟量输出 (0...20/4...20mA)
				V5		开关输出+模拟量输出 (0...5/1...5V)
				V10		开关输出+模拟量输出 (0...10/1...10V)
					M	M 12* 接插件

选配附件-电气附件

名称	外形图/尺寸图 (单位:mm)	材质	型号
M12*1-5Pin (2米线缆)		PUR	ZL05-PU02G
M12*1-5Pin (5米线缆)			ZL05-PU05G
M12*1-5Pin (10米线缆)			ZL05-PU010G
M12*1-5Pin (2米线缆)		PVC	ZL05-PC02G
M12*1-5Pin (5米线缆)			ZL05-PC05G
M12*1-5Pin (10米线缆)			ZL05-PC010G
M12*1-5Pin (2米线缆)		PUR	ZL05-PU02W
M12*1-5Pin (5米线缆)			ZL05-PU05W
M12*1-5Pin (10米线缆)			ZL05-PU010W
M12*1-5Pin (2米线缆)		PVC	ZL05-PC02W
M12*1-5Pin (5米线缆)			ZL05-PC05W
M12*1-5Pin (10米线缆)			ZL05-PC010W

M12*1-4Pin/5Pin自接头/尺寸图 (单位:mm)	型号
	GL04 (4Pin接头)
	GL05 (5Pin接头)
	WL04 (4Pin接头)
	WL05 (5Pin接头)