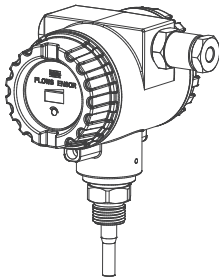


—— 传感器与控制器 ——
■流量 ■压力 ■温度 ■液位 ■位置

KATU 卡图

操作说明
电子式防爆流量开关
FS800系列



一、原理特点

基于热式原理，在密封的探头内包含两个电阻，其中一个被加热作为探测电阻，另一个未被加热作为基准电阻，当介质流动时，加热电阻上的热量被带走，电阻值被改变，两个电阻差值被用作判断流速的依据。

无活动部件，免维护，安装方便，一种型号适用于多种管径要求，开关量连续可调，极低的压力损失，结构紧凑，LED 显示流动趋势及开关状态。

二、产品应用

气液两用型，可用于气动和液压系统，可用于循环水，切削液及润滑油的断流检测，以及泵的空转保护。

技术参数/Technical parameters

- ◇ **设定范围:** 1..150cm/s(水), 3...300cm/s(油),
20...2000cm/s (空气)
- ◇ **信号输出:** PNP,NPN,继电器, 常开+常闭 (SPDT)
- ◇ **供电:** 24V±20%DC 或 230V±15%AC
- ◇ **接通电流:** 最大 400mA(PNP 或 NPN 型) 最大 4A (继电器型)
- ◇ **空载电流:** 最大 80mA
- ◇ **流量指示:** LED 排(8个)
- ◇ **设定方式:** 电位计设定
- ◇ **耐压范围:** 100bar
- ◇ **温度梯度:** 4°C/s
- ◇ **响应时间:** 1-13S, 典型值 2s

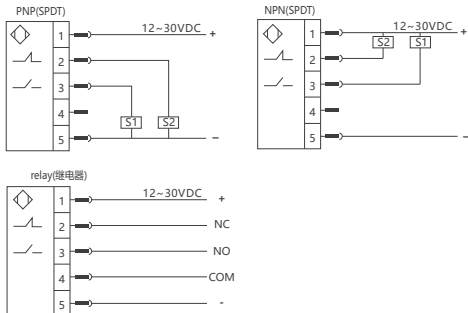
- ◇初始化时间: 8S
- ◇接线方式: 防爆接头, 电缆紧固件
- ◇电气保护: 反相, 短路, 过载保护
- ◇材质:
- ◇防护等级: IP67
- 探头: 不锈钢
- ◇介质温度: -20-80°C
- 外壳: 铸铝
- ◇环境温度: -20-80°C
- ◇防爆等级: Ex d II CT6
- ◇储存温度: -20-100°C

接线方式/Connection mode

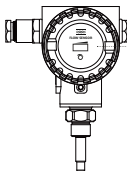
! 务必由合格的电工对产品进行接线, 务必遵守电气设备
安装相关的国内和国际规范。

电源电压应符合EN 50178、SELV、PELV标准

- 切断电源
- 按下图对应接线方法对产品进行接线



操作界面/operation interface



防护螺丝：调节前拆除
出厂标配：3mm一字螺丝刀
(开关灵敏度调节)

●○○○○○○○ 红色 LED 亮代表断流或流速低于设定值开关释放

○●○○○○○○○ 黄色 LED 亮代表流速等于设定值开关动作

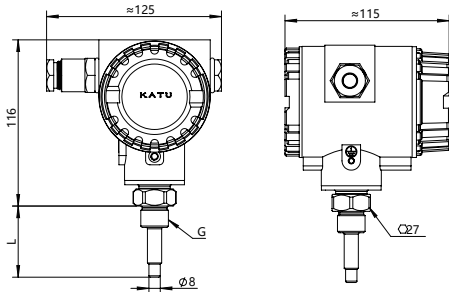
○●●●●●○○○ 黄色及绿色LED 亮代表流速大于设定值，绿灯变亮越多表明流速越大

调节参考方法：

- 1、通电后检查开关所有指示灯亮起自检后复位
- 2、使用出厂配套螺丝刀拆下防尘螺丝
- 3、开启流量并检查指示灯状态
- 4、使用出厂配套螺丝刀插入开关设定孔，根据实际需要调整开关动作值。建议在正常流量情况下指示灯亮起三只绿灯
- 5、关闭流量/开启流量确定开关信号输出正常

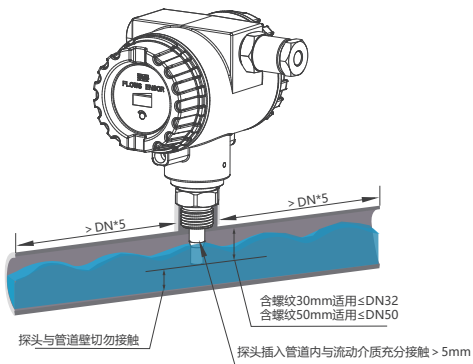
安装说明/Installation instructions

- 安装本设备前，请阅读本文档，确保产品适合您的应用范围，且不受任何限制；
 - 如果未按照操作说明或技术资料，则可能导致人身伤害或财产损失；
 - 在所有应用范围内，检查产品材料与待测介质是否兼容；
 - 如果设备只用作被检测材料的介质，必须只保证设备被正确使用以能够长期稳定运行，确保被检测介质不会对产品的检测部分造成损坏；
- ！ 确定测量传感器是否适用于相应应用的责任在于操作员，对于操作员使用不当造成的后果，制造商不承担任何责任。传感器安装和使用不当导致保修期内索赔无效。
- ！ 安装和拆除开关前请确认系统无承受任何压力。
- 将开关按照选配的过程接口连接上
 - 充分紧固，推荐拧紧扭矩范围：25至35Nm
 - 在关键应用场合（如剧烈震动或冲击），管接头可以通过微型软管进行机械解耦。



注意事项/ attention

当垂直安装时,应装在由下至上流动的管段上. 当水平安装时,探头应避开空气和沉淀。



卡图电子（昆山）有限公司

Katu Electronic (Kunshan) Co.,Ltd.



电话：400-150-8815



网站：www.katusensor.com



工厂：苏州市·昆山市·花桥经济开发区金捷路9号
(京东智能产业园) 27B栋