



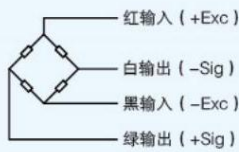
产品综述 Product Reviews

特性：钢球自动复位结构，耐冲击，高精度、高可靠性、安装简便、互换性好。有良好的防潮密封结构，适用于各种恶劣工作环境。

应用领域：汽车衡、轨道衡等衡器行业。

Features: steel ball automatic reset structure, impact resistance, high precision, high reliability, easy to install, good interchangeability, good waterproof sealing structure, applicable to all kinds of harsh environments.

Applications: Truck scale, railway scale and weighing industry.

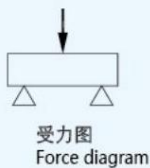
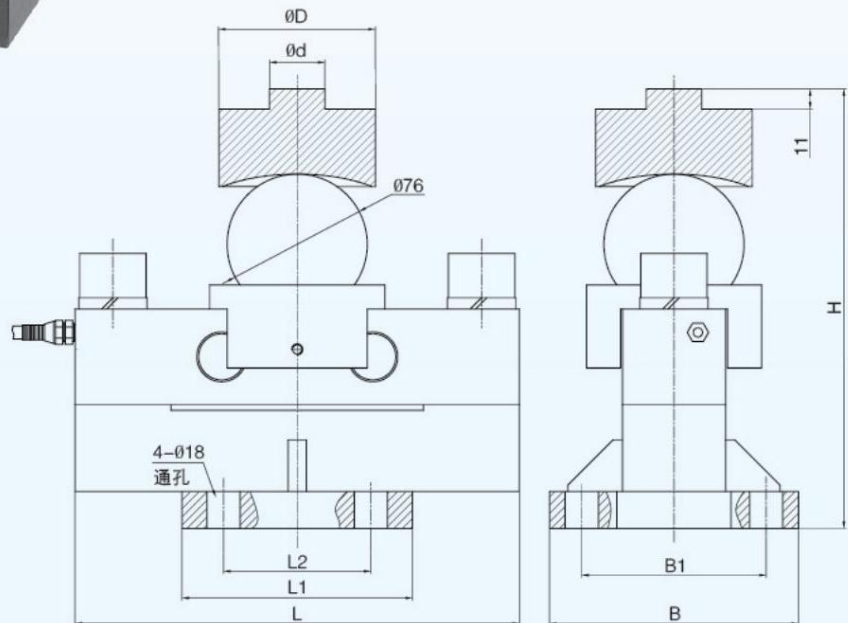


接线方式:

四芯屏蔽电缆线
标准长度12m

Connection mode:

Four-core shielding net cable
Standard length: 5m



外形尺寸 External Dimension

量程t	尺寸mm	L	L1	L2	B	B1	ØD	Ød	H
10、20、30、40		240	125	80	135	100	Ø88	Ø30	225
50		340	160	124	160	124	Ø98	Ø40	261

安全、可靠、准确

技术参数 Technical Parameters

精度等级	C3	零点输出 (%F.S)	±1
输出灵敏度 (mV/V)	2.0±0.004	输入阻抗 (Ω)	750±20
最大检定分度数 (namx)	3000	输出阻抗 (Ω)	700±2
最小检定分度值 (Vmin)	Emax/10000	绝缘电阻 (MΩ)	≥5000 (50VDC)
蠕变 (%F.S/30min)	≤±0.016	推荐使用电压 (V)	5~12 (DC)
温度灵敏度漂移 (%F.S/10°C)	≤±0.017	安全过载 (%F.S)	150
温度零点漂移 (%F.S/10°C)	≤±0.015	极限过载 (%F.S)	200
温度补偿范围 (°C)	-20~+60	防护等级	IP67
工作温度范围 (°C)	-35~+70		