

WBA 膜盒式称重传感器

Weighing sensor

卡图电子(昆山)有限公司
Katu Electronics (Kunshan) Co., LTD
www.katusensor.com



产品综述 Product Reviews

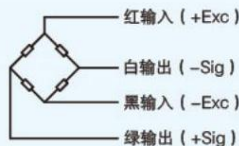
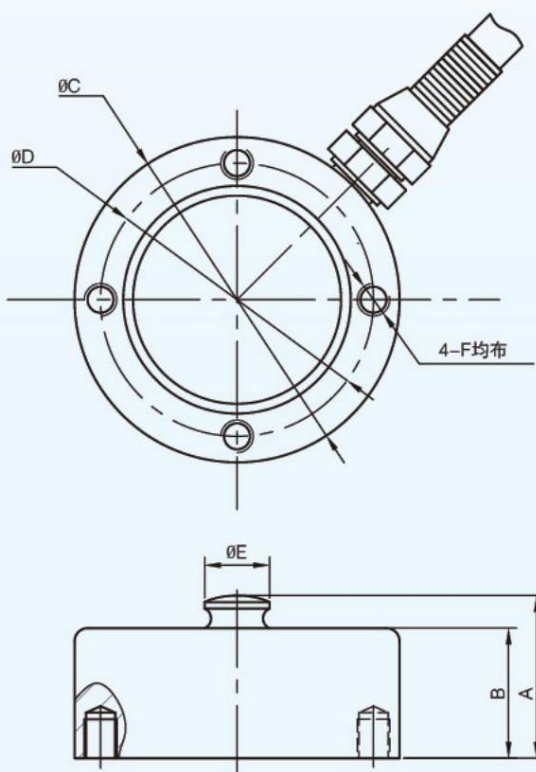
特性：体积小，安装台面低、动态响应快、长期稳定可靠。

应用领域：各种电子称重，电子测力设备。

Features: small in size, low installation table, fast dynamic response, stable and reliable in performance over a long period of time

Applications: All kinds of electronic weighing equipment, electronic measuring equipment.

安全、可靠、准确



接线方式：
四芯屏蔽电缆线
标准长度5m

Connection mode:
Four-core shielding net cable
Standard length: 5m



外形尺寸 External Dimension

量程kg	尺寸mm					
	A	B	ØC	ØD	ØE	F
50、100、200、1t、2t	25	20	Ø50	Ø42	Ø10	M5 dp8
5t	40	35	Ø98	Ø72	Ø20	M6 dp8
10t	45	40	Ø98	Ø72	Ø20	M6 dp8
20t	50	45	Ø118	Ø90	Ø20	M8 dp10

技术参数 Technical Parameters

精度等级	D1	零点输出 (%F.S)	± 1
输出灵敏度 (mV/V)	1.0-2.0±0.04	输入阻抗 (Ω)	750±20
最大检定分度数 (namx)	1000	输出阻抗 (Ω)	700±2
最小检定分度值 (Vmin)	Emax3000	绝缘电阻 (MΩ)	≥5000 (50VDC)
蠕变 (%F.S/30min)	≤ ± 0.05	推荐使用电压 (V)	5~12 (DC)
温度灵敏度漂移 (%F.S/10°C)	≤ ± 0.03	安全过载 (%F.S)	150
温度零点漂移 (%F.S/10°C)	≤ ± 0.03	极限过载 (%F.S)	200
温度补偿范围 (°C)	-20~+60	防护等级	IP67
工作温度范围 (°C)	-35~+70		